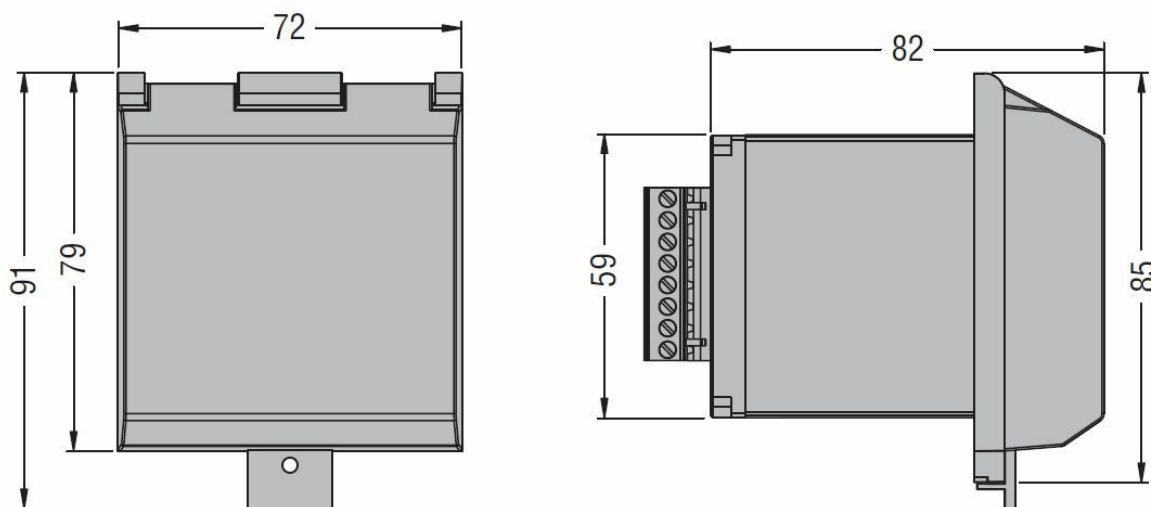




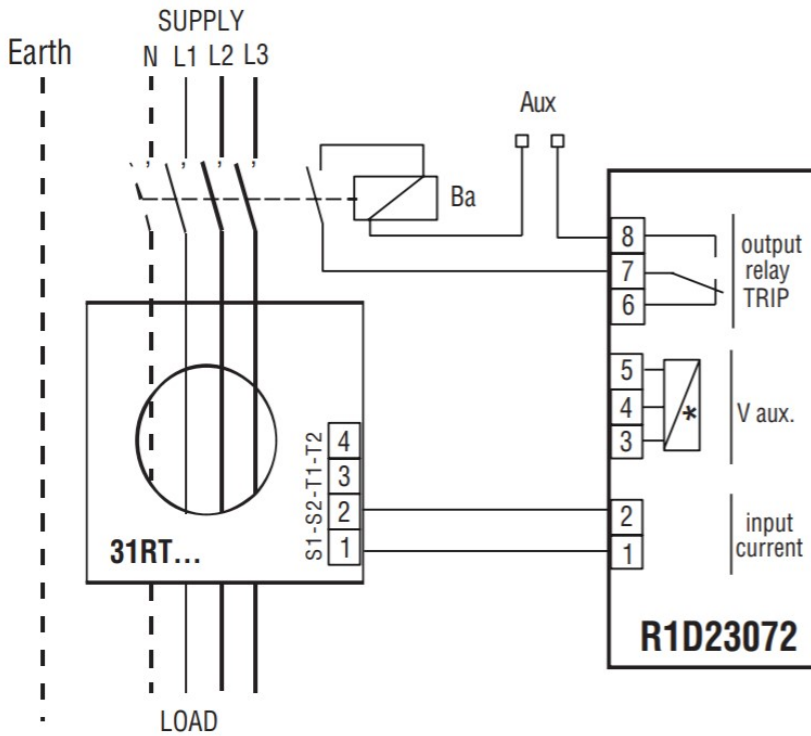
Caratteristiche generali

Descrizione				Da incasso con display e coperchio trasparente, a 2 soglie
Caratteristica di intervento differenziale				Tipo A
N° di soglie di intervento				1
Circuito di controllo				
Toroide				Esterno
Regolazioni				
	Set-point intervento (I Δ n)			
		(x0.1)	A	0.025...0.25
		(x1)	A	0.25...2.5
		(x10)	A	2.5...25
		(external multiplier)	A	25...250
	Tempo di intervento			
		(tx1)	s	0.02...0.5
		(tx10)	s	0.2...5
Presizione fattori di scala I Δ n e t				Mediante dip-switches
Ripristino				Automatico o manuale con pulsante frontale
Pulsante di test				Si
Controllo circuito di sgancio				No
Alimentazione ausiliaria				
Tensione nominale di alimentaz. ausiliaria Us				110... 125VAC/DC;220... 240/380...415VAC
Limiti operativi				110...125VAC/DC or 220...240VAC or 380...415VAC
Contatti in uscita				1
Frequenza nominale		Hz		50...60
Potenza assorbita max		VA		5.5
Uscite a relè				
Stato del relè				Normalmente diseccitato
Configurazione contatti				1 in scambio (trip)
Portata nominale contatti I Δ th				5A - 250VAC
Isolamenti				
Tensione di tenuta alla frequenza di esercizio		kV		2.5kV per 60s
Segnalazioni				
Presenza tensione ausiliaria (ON)				Led Verde
Intervento relè (TRIP)				LED Rosso
Connessioni				
Attacchi tipo				Fissi
Coppia di serraggio terminali		max	Nm	0.5
		max	lbin	4.5
Sezione dei conduttori				
	AWG/Kcmil			
		min		24
		max		12
	IEC			
		min	mm ²	0.2
		max	mm ²	2.5
Manovre				
Durata meccanica			cycles	5000000
Durata elettrica			cycles	300000
Condizioni ambientali				
Temperatura	Temperatura di impiego			
		min	°C	-10

Temperatura di stoccaggio	max	°C	+60
	min	°C	-20
	max	°C	+80
Umidità relativa		%	≤90%
Custodia			
Materiale	Policarbonato autoestinguente		
Montaggio	Ad incasso		
Grado di protezione	IP40 frontale (con coperchio), IP20 sui terminali		
Dimensioni (L x A x P)	mm	96x96x75	
Peso prodotto	g	280	
Dimensioni			



Schemi elettrici

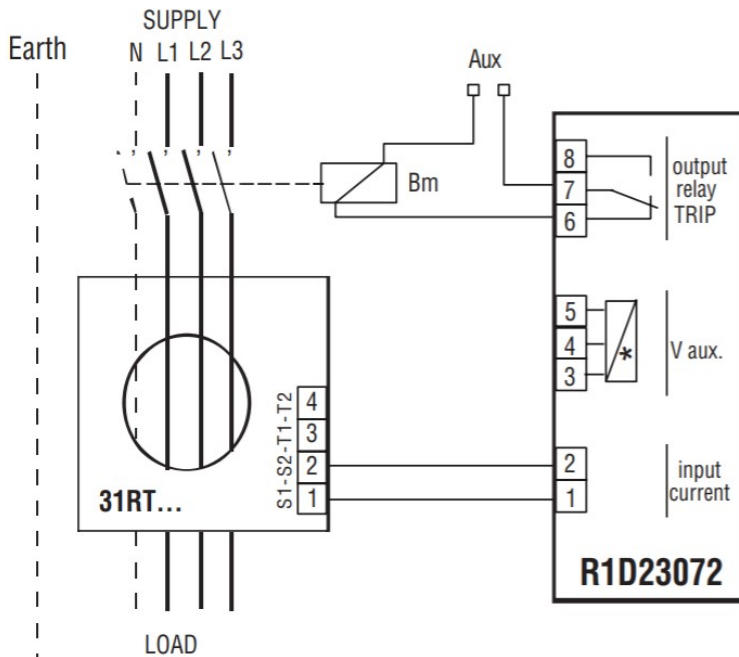


Wiring diagram with switch with opening coil.

The output contact can be used to signal at distance the relay tripped, it isn't connected at opening coils.

* power supply Uaux

R1D23072 110-230V
- terminals 3 - 5 = 220-240VAC
- terminals 3 - 4 = 110-125VAC/DC



Wiring diagram with switch with under voltage opening coil.

The output contact can be used to signal at distance the relay tripped, it isn't connected at opening coils.

* power supply Uaux

R1D23072 110-230V
- terminals 3 - 5 = 220-240VAC
- terminals 3 - 4 = 110-125VAC/DC

Omologazioni e conformità

Conformi agli standard

- CEI 41-1
- CEI 64.8; EN 61008-1 (1999-11); EN 62020 (1999-09); EN 61543 (1996-09); EN61326-1 (1998-04); EN 61326/A1 (1999-05)
- IEC 255
- IEC755
- VDE 0664

Classificazione ETIM

ETIM 8.0

EC001445 - Relè di
monitoraggio correnti
residue