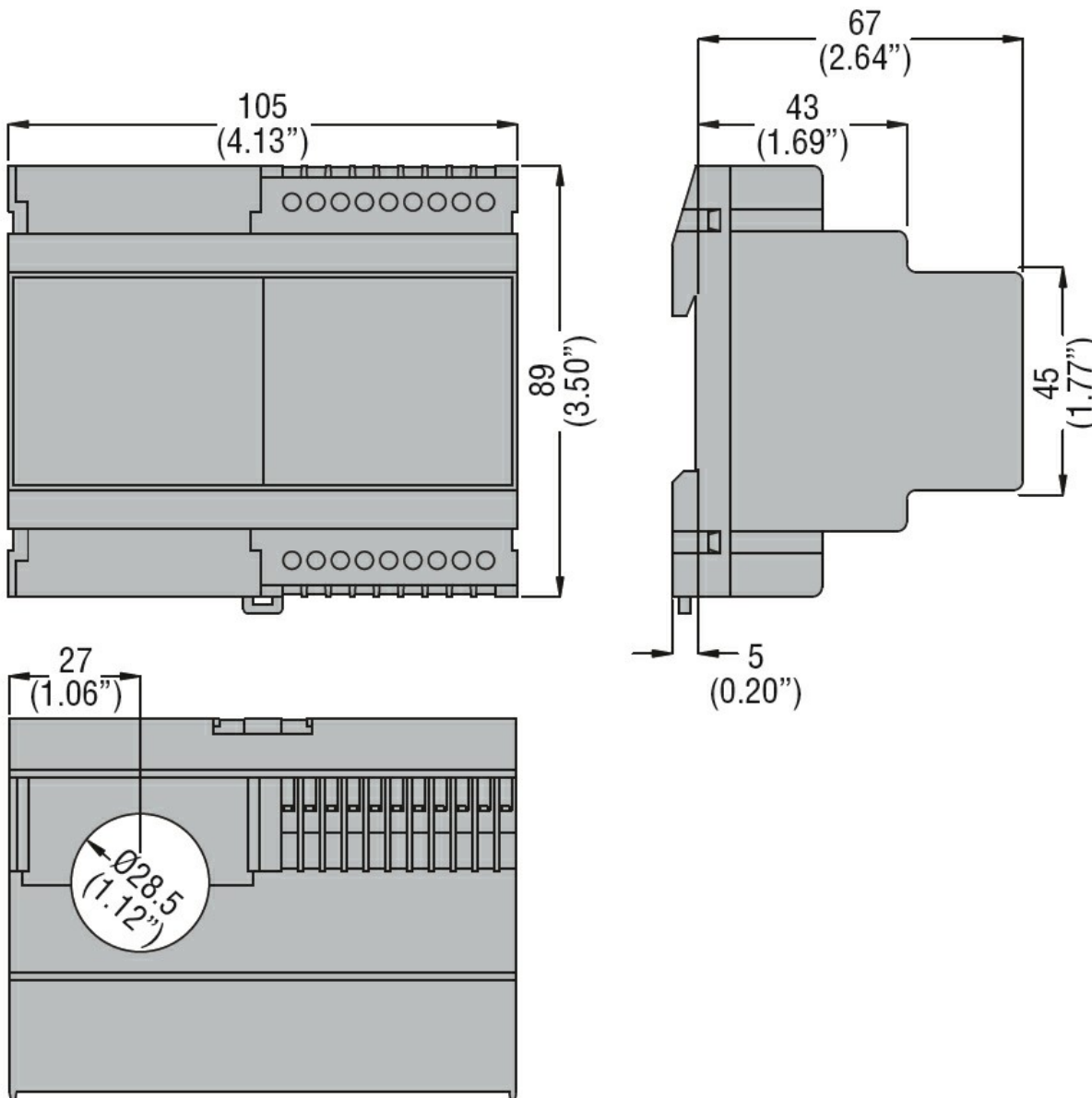


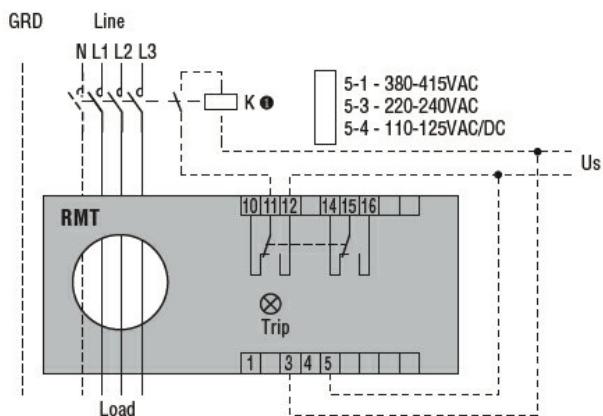


|   |                                     |        |    |   |
|---|-------------------------------------|--------|----|---|
| Denominazione del prodotto                    |                                     |        |    | Relè differenziali di terra                                     |
| Tipo  |                                     |        |    | RMT   |
| <b>Caratteristiche generali</b>               |                                     |        |    |   |
| Descrizione                                   |                                     |        |    | Modulare con coperchio trasparente, a 1 soglia                  |
| Caratteristica di intervento differenziale    |                                     |        |    | Tipo A  |
| N° di soglie di intervento                    |                                     |        |    | 1   |
| <b>Circuito di controllo</b>                  |                                     |        |    |   |
| Toroide                                       |                                     |        |    | Incorporato diam. 28mm/1.1"                                     |
| Regolazioni                                   | Set-point intervento ( $\Delta n$ ) | (x0.1) | A  | 0.025...0.25  |
|   |                                     | (x1)   | A  | 0.25...2.5  |
|   |                                     | (x10)  | A  | 2.5...25  |
|   | Tempo di intervento                 | (tx1)  | s  | 0.02...0.5  |
|   |                                     | (tx10) | s  | 0.2...5   |
| Presizione fattori di scala $\Delta n$ e t    |                                     |        |    | Mediante dip-switches   |
| Ripristino                                    |                                     |        |    | Automatico o manuale con pulsante frontale                      |
| Pulsante di test                              |                                     |        |    | Si  |
| Controllo circuito di sgancio                 |                                     |        |    | No  |
| <b>Alimentazione ausiliaria</b>               |                                     |        |    |   |
| Tensione nominale di alimentaz. ausiliaria Us |                                     |        |    | 110...<br>125VAC/DC;220...<br>240/380...<br>415VAC              |
| Limiti operativi                              |                                     |        |    | 110...<br>125VAC/DC or<br>220...240VAC or<br>380...415VAC       |
| Contatti in uscita                            |                                     |        |    | 2   |
| Frequenza nominale                            |                                     |        | Hz | 50...60   |
| Potenza assorbita max                         |                                     |        | VA | 3   |
| <b>Uscite a relè</b>                          |                                     |        |    |   |
| Stato del relè                                |                                     |        |    | Impostabile normalmente diseccitati oppure normalmente eccitati |

|  |                           |     |                 |                               |
|--|---------------------------|-----|-----------------|-------------------------------|
| Configurazione contatti                        |                           |     |                 | 2 in scambio (trip)           |
| Portata nominale contatti Ith                  |                           |     |                 | 5A - 250VAC                   |
| <b>Isolamenti</b>                              |                           |     |                 |                               |
| Tensione di tenuta alla frequenza di esercizio | kV                        |     |                 | 2.5kV per 60s                 |
| <b>Segnalazioni</b>                            |                           |     |                 |                               |
| Presenza tensione ausiliaria (ON)              |                           |     |                 | Led Verde                     |
| Intervento relè (TRIP)                         |                           |     |                 | LED Rosso                     |
| <b>Conessioni</b>                              |                           |     |                 |                               |
| Attacchi tipo                                  |                           |     |                 | Fissi                         |
| Coppia di serraggio terminali                  |                           | max | Nm              | 0.5                           |
|  |                           | max | Ibin            | 4.5                           |
| <b>Sezione dei conduttori</b>                  |                           |     |                 |                               |
|  | AWG/Kcmil                 |     |                 |                               |
|  |                           | min |                 | 24                            |
|  |                           | max |                 | 12                            |
|  | IEC                       |     |                 |                               |
|  |                           | min | mm <sup>2</sup> | 0.2                           |
|  |                           | max | mm <sup>2</sup> | 2.5                           |
| <b>Manovre</b>                                 |                           |     |                 |                               |
| Durata meccanica                               |                           |     |                 | cycles 50000000               |
| Durata elettrica                               |                           |     |                 | cycles 300000                 |
| <b>Condizioni ambientali</b>                   |                           |     |                 |                               |
| <b>Temperatura</b>                             |                           |     |                 |                               |
|  | Temperatura di impiego    |     |                 |                               |
|  |                           | min | °C              | -10                           |
|  |                           | max | °C              | +60                           |
|  | Temperatura di stoccaggio |     |                 |                               |
|  |                           | min | °C              | -20                           |
|  |                           | max | °C              | +80                           |
| Umidità relativa                               |                           |     |                 | % ≤90%                        |
| <b>Custodia</b>                                |                           |     |                 |                               |
| Materiale                                      |                           |     |                 | Polycarbonato autoestinguento |
| Montaggio                                      |                           |     |                 | Guida DIN 35mm                |
| Grado di protezione                            |                           |     |                 | IP20 terminali                |
| Dimensioni (L x A x P)                         | mm                        |     |                 | 105x89x72                     |
| Peso prodotto                                  | g                         |     |                 | 375                           |
| <b>Dimensioni</b>                              |                           |     |                 |                               |



### Schemi elettrici



### Omologazioni e conformità

Conformi agli standard

IEC/EN 60947-2

Omologazioni

EAC

Classificazione ETIM

ETIM 8.0

EC001445 - Relè  
di monitoraggio  
correnti residue