



Denominazione del prodotto	Relè differenziali di terra																																		
Tipo	RM																																		
<b>Caratteristiche generali</b>																																			
Descrizione	Modulare con coperchio trasparente, a 1 soglia																																		
Caratteristica di intervento differenziale	Tipo A																																		
N° di soglie di intervento	1																																		
<b>Circuito di controllo</b>																																			
Toroide	Esterno																																		
Regolazioni	<table border="0"> <tr> <td>Set-point intervento (<math>I\Delta n</math>)</td> <td></td> <td></td> <td></td> </tr> <tr> <td></td> <td>(x0.1)</td> <td>A</td> <td>0.025...0.25</td> </tr> <tr> <td></td> <td>(x1)</td> <td>A</td> <td>0.25...2.5</td> </tr> <tr> <td></td> <td>(x10)</td> <td>A</td> <td>2.5...25</td> </tr> <tr> <td></td> <td>(external multiplier)</td> <td>A</td> <td>25...250</td> </tr> <tr> <td>Tempo di intervento</td> <td></td> <td></td> <td></td> </tr> <tr> <td></td> <td>(tx1)</td> <td>s</td> <td>0.02...0.5</td> </tr> <tr> <td></td> <td>(tx10)</td> <td>s</td> <td>0.2...5</td> </tr> </table>			Set-point intervento ( $I\Delta n$ )					(x0.1)	A	0.025...0.25		(x1)	A	0.25...2.5		(x10)	A	2.5...25		(external multiplier)	A	25...250	Tempo di intervento					(tx1)	s	0.02...0.5		(tx10)	s	0.2...5
Set-point intervento ( $I\Delta n$ )																																			
	(x0.1)	A	0.025...0.25																																
	(x1)	A	0.25...2.5																																
	(x10)	A	2.5...25																																
	(external multiplier)	A	25...250																																
Tempo di intervento																																			
	(tx1)	s	0.02...0.5																																
	(tx10)	s	0.2...5																																
Presizione fattori di scala $I\Delta n$ e t	Mediante dip-switches																																		
Ripristino	Automatico o manuale con pulsante frontale																																		
Pulsante di test	Sì																																		
Controllo circuito di sgancio	No																																		
<b>Alimentazione ausiliaria</b>																																			
Tensione nominale di alimentaz. ausiliaria $U_s$	24-48VAC/DC																																		
Contatti in uscita	1																																		
Frequenza nominale	Hz	50...60																																	
Potenza assorbita max	VA	3																																	
<b>Uscite a relè</b>																																			
Stato del relè	Normalmente diseccitato																																		
Configurazione contatti	1 in scambio (trip)																																		
Portata nominale contatti $I_{th}$	5A - 250VAC																																		
<b>Isolamenti</b>																																			
Tensione di tenuta alla frequenza di esercizio	kV	2.5kV per 60s																																	
<b>Segnalazioni</b>																																			
Presenza tensione ausiliaria (ON)	Led Verde																																		
Intervento relè (TRIP)	LED Rosso																																		
<b>Conessioni</b>																																			
Attacchi tipo	Fissi																																		

Coppia di serraggio terminali

max	Nm	0.5
max	Ibin	4.5

Sezione dei conduttori

AWG/Kcmil

min		24
max		12

IEC

min	mm <sup>2</sup>	0.2
max	mm <sup>2</sup>	2.5

Manovre

Durata meccanica cycles 5000000

Durata elettrica cycles 300000

Condizioni ambientali

Temperatura

Temperatura di impiego

min	°C	-10
max	°C	+60

Temperatura di stoccaggio

min	°C	-20
max	°C	+80

Umidità relativa

% ≤90%

Custodia

Materiale

Polycarbonato  
autoestinguente

Montaggio

Guida DIN 35mm

Grado di protezione

IP20 terminali

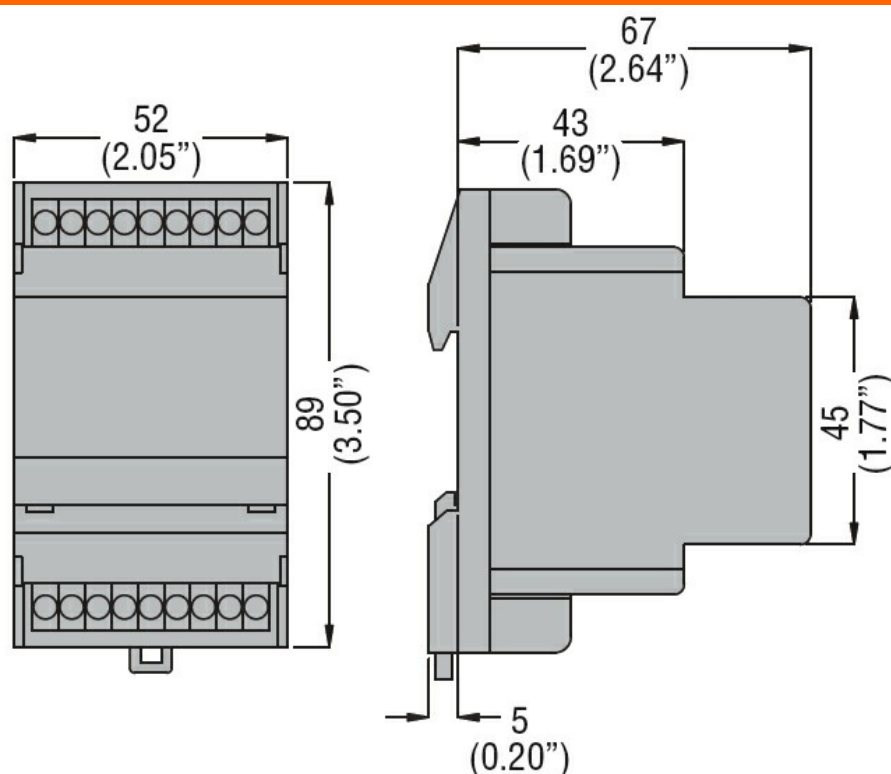
Dimensioni (L x A x P)

mm 52x89x72

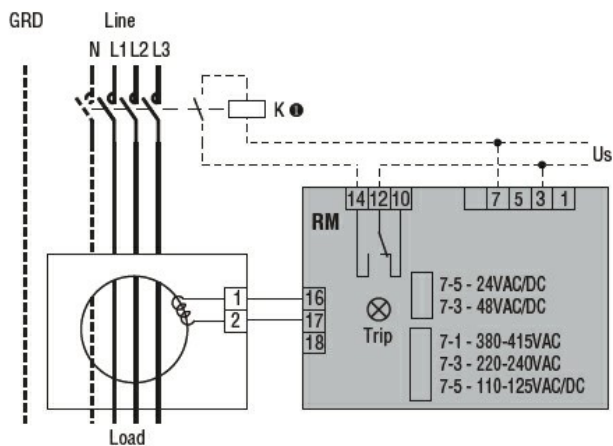
Peso prodotto

g 190

Dimensioni



Schemi elettrici



### Omologazioni e conformità

Conformi agli standard

IEC/EN 60947-2

Omologazioni

EAC

### Classificazione ETIM

ETIM 8.0

EC001445 - Relè  
di monitoraggio  
correnti residue