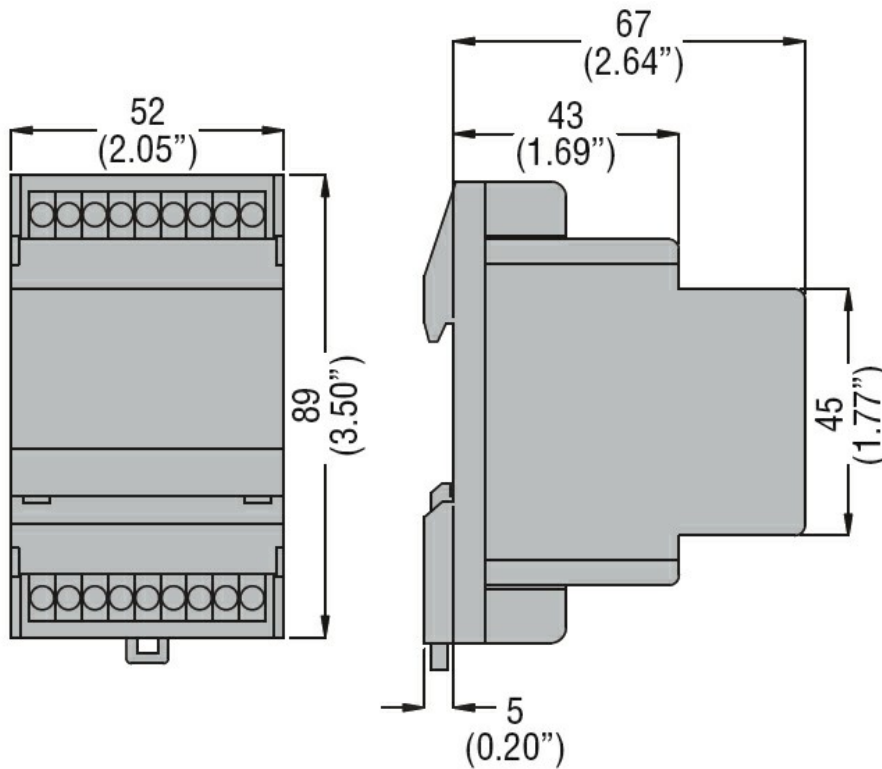


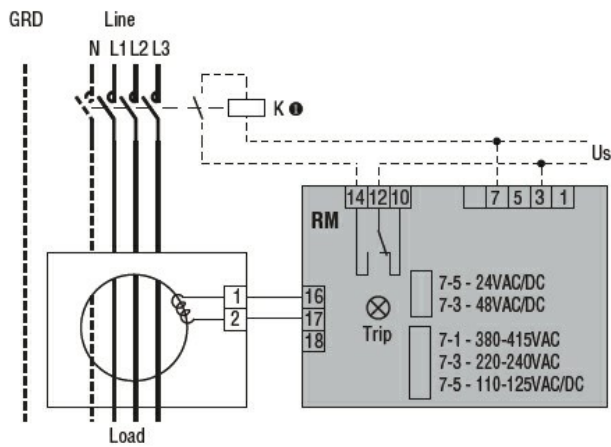


| | | | |
|---|---|---------|--------------|
| Denominazione del prodotto | Relè differenziali di terra | | |
| Tipo | RM | | |
| Caratteristiche generali | | | |
| Descrizione | Modulare con coperchio trasparente, a 1 soglia | | |
| Caratteristica di intervento differenziale | Tipo A | | |
| N° di soglie di intervento | 1 | | |
| Circuito di controllo | | | |
| Toroide | Esterno | | |
| Regolazioni | | | |
| Set-point intervento ($I\Delta n$) | (x0.1) | A | 0.025...0.25 |
| | (x1) | A | 0.25...2.5 |
| | (x10) | A | 2.5...25 |
| | (external multiplier) | A | 25...250 |
| Tempo di intervento | (tx1) | s | 0.02...0.5 |
| | (tx10) | s | 0.2...5 |
| Presizione fattori di scala $I\Delta n$ e t | Mediante dip-switches | | |
| Ripristino | Automatico o manuale con pulsante frontale | | |
| Pulsante di test | Sì | | |
| Controllo circuito di sgancio | No | | |
| Alimentazione ausiliaria | | | |
| Tensione nominale di alimentaz. ausiliaria Us | 110... 125VAC/DC;220... 240/380... 415VAC | | |
| Limiti operativi | 110... 125VAC/DC or 220...240VAC or 380...415VAC | | |
| Contatti in uscita | 1 | | |
| Frequenza nominale | Hz | 50...60 | |
| Potenza assorbita max | VA | 3 | |
| Uscite a relè | | | |
| Stato del relè | Normalmente diseccitato | | |
| Configurazione contatti | 1 in scambio (trip) | | |
| Portata nominale contatti I _{th} | 5A - 250VAC | | |
| Isolamenti | | | |

| | | | | |
|--|---------------------------|-----|-----------------|-------------------------------|
| Tensione di tenuta alla frequenza di esercizio | | kV | 2.5kV per 60s | |
| Segnalazioni | | | | |
| Presenza tensione ausiliaria (ON) | | | Led Verde | |
| Intervento relè (TRIP) | | | LED Rosso | |
| Conessioni | | | | |
| Attacchi tipo | | | Fissi | |
| Coppia di serraggio terminali | | max | Nm | 0.5 |
| | | max | Ibin | 4.5 |
| Sezione dei conduttori | | | | |
| AWG/Kcmil | | min | | 24 |
| | | max | | 12 |
| IEC | | min | mm ² | 0.2 |
| | | max | mm ² | 2.5 |
| Manovre | | | | |
| Durata meccanica | | | cycles | 50000000 |
| Durata elettrica | | | cycles | 300000 |
| Condizioni ambientali | | | | |
| Temperatura | Temperatura di impiego | min | °C | -10 |
| | | max | °C | +60 |
| Temperatura | Temperatura di stoccaggio | min | °C | -20 |
| | | max | °C | +80 |
| Umidità relativa | | | % | ≤90% |
| Custodia | | | | |
| Materiale | | | | Polycarbonato autoestinguento |
| Montaggio | | | | Guida DIN 35mm |
| Grado di protezione | | | | IP20 terminali |
| Dimensioni (L x A x P) | | mm | | 52x89x72 |
| Peso prodotto | | g | | 190 |
| Dimensioni | | | | |



Schemi elettrici



Omologazioni e conformità

Conformi agli standard

IEC/EN 60947-2

Omologazioni

EAC

Classificazione ETIM

ETIM 8.0

EC001445 - Relè di monitoraggio correnti residue