



| | | | | |
|--|---|--------|---|--|
| Denominazione del prodotto | | | | Relè differenziali di terra |
| Tipo | | | | RC |
| Caratteristiche generali | | | | |
| Descrizione | | | | Compatto, a 1 soglia |
| Caratteristica di intervento differenziale | | | | Tipo A |
| N° di soglie di intervento | | | | 1 |
| Circuito di controllo | | | | |
| Toroide | | | | Incorporato diam. 80mm/3.15" |
| Regolazioni | Set-point intervento ($I_{\Delta n}$) | (x0.1) | A | 0.025...0.25 |
| | | (x1) | A | 0.25...2.5 |
| | | (x10) | A | 2.5...25 |
| | Tempo di intervento | (tx1) | s | 0.02...0.5 |
| | | (tx10) | s | 0.2...5 |
| Presizione fattori di scala $I_{\Delta n}$ e t | | | | Mediante dip-switches |
| Ripristino | | | | Automatico o manuale con pulsante frontale |
| Pulsante di test | | | | Si |
| Controllo circuito di sgancio | | | | No |
| Alimentazione ausiliaria | | | | |
| Tensione nominale di alimentaz. ausiliaria Us | | | | 24-48VAC/DC |
| Contatti in uscita | | | | 1 |
| Frequenza nominale | | | | Hz 50...60 |
| Potenza assorbita max | | | | VA 3 |
| Uscite a relè | | | | |
| Stato del relè | | | | Normalmente diseccitato |
| Configurazione contatti | | | | 1 in scambio (trip) |
| Portata nominale contatti Ith | | | | 5A - 250VAC |
| Isolamenti | | | | |
| Tensione di tenuta alla frequenza di esercizio | | | | kV 2.5kV per 60s |
| Segnalazioni | | | | |
| Presenza tensione ausiliaria (ON) | | | | Led Verde |
| Intervento relè (TRIP) | | | | LED Rosso |
| Conessioni | | | | |
| Attacchi tipo | | | | Fissi |
| Coppia di serraggio terminali | | | | max Nm 0.5 |

| | | | | |
|------------------------|-----------|-----|-----------------|-----|
| | | max | Ibin | 4.5 |
| Sezione dei conduttori | | | | |
| | AWG/Kcmil | min | | 24 |
| | | max | | 12 |
| | IEC | min | mm ² | 0.2 |
| | | max | mm ² | 2.5 |

Manovre

| | | | |
|------------------|--|--------|---------|
| Durata meccanica | | cycles | 5000000 |
| Durata elettrica | | cycles | 300000 |

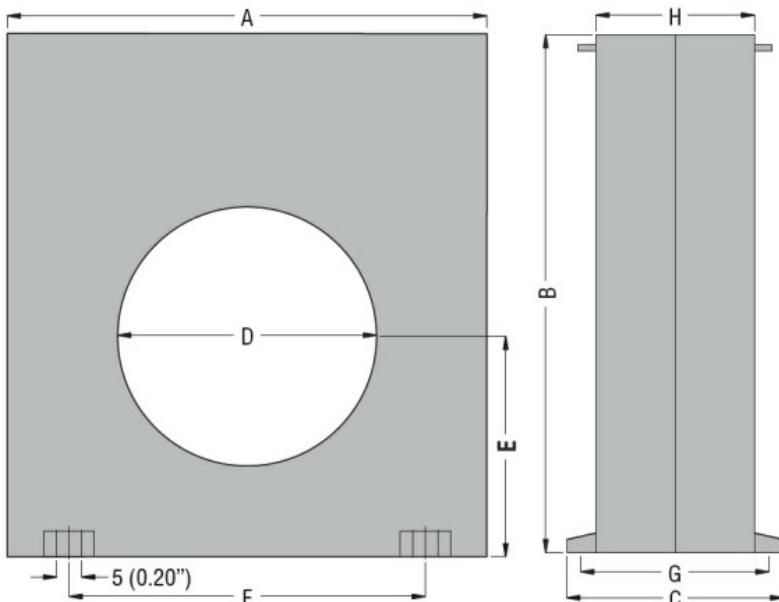
Condizioni ambientali

| | | | | |
|------------------|---------------------------|-----|----|------|
| Temperatura | Temperatura di impiego | min | °C | -10 |
| | | max | °C | +60 |
| | Temperatura di stoccaggio | min | °C | -20 |
| | | max | °C | +80 |
| Umidità relativa | | | % | ≤90% |

Custodia

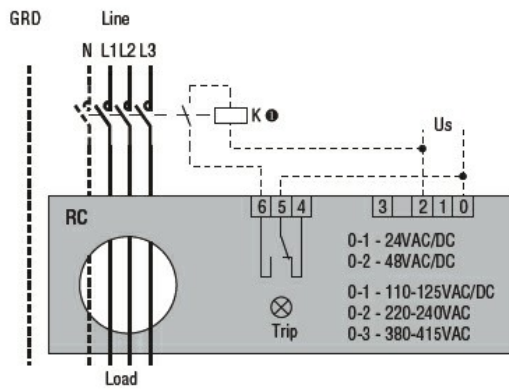
| | |
|------------------------|-------------------------------|
| Materiale | Policarbonato autoestinguente |
| Montaggio | Guida DIN 35mm |
| Grado di protezione | IP20 terminali |
| Dimensioni (L x A x P) | mm 150x160x70 |
| Peso prodotto | g 485 |

Dimensioni



| TYPE | A | B | C | D | E | F | G | H |
|-------|-------------|-------------|------------|-------------|------------|-------------|------------|------------|
| RC35 | 100 (3.94") | 110 (4.33") | 70 (2.75") | 35 (1.38") | 47 (1.85") | 60 (2.36") | 60 (2.36") | 50 (1.97") |
| RC60 | 100 (3.94") | 110 (4.33") | 70 (2.75") | 60 (2.36") | 47 (1.85") | 60 (2.36") | 60 (2.36") | 50 (1.97") |
| RC80 | 150 (5.90") | 160 (6.30") | 70 (2.75") | 80 (3.15") | 70 (2.75") | 110 (4.33") | 60 (2.36") | 50 (1.97") |
| RC110 | 150 (5.90") | 160 (6.30") | 70 (2.75") | 110 (4.33") | 70 (2.75") | 110 (4.33") | 60 (2.36") | 50 (1.97") |

Schemi elettrici



Omologazioni e conformità

Conformi agli standard

IEC/EN 60947-2

Omologazioni

EAC

Classificazione ETIM

ETIM 8.0

EC001445 - Relè
di monitoraggio
correnti residue