



Denominazione del prodotto	Relè differenziali di terra		
Tipo	RC		
Caratteristiche generali			
Descrizione	Compatto, a 1 soglia		
Caratteristica di intervento differenziale	Tipo A		
N° di soglie di intervento	1		
Circuito di controllo			
Toroide	Incorporato diam. 60mm/2.36"		
Regolazioni	Set-point intervento ($I_{\Delta n}$)	(x0.1) A	0.025...0.25
		(x1) A	0.25...2.5
		(x10) A	2.5...25
	Tempo di intervento	(tx1) s	0.02...0.5
		(tx10) s	0.2...5
Presizione fattori di scala $I_{\Delta n}$ e t	Mediante dip-switches		
Ripristino	Automatico o manuale con pulsante frontale		
Pulsante di test	On front		
Controllo circuito di sgancio	No		
Alimentazione ausiliaria			
Tensione nominale di alimentaz. ausiliaria Us	24-48VAC/DC		
Contatti in uscita	1		
Frequenza nominale	Hz	50...60	
Potenza assorbita max	VA	3	
Uscite a relè			
Stato del relè	Normalmente diseccitato		
Configurazione contatti	1 in scambio (trip)		
Portata nominale contatti Ith	5A - 250VAC		
Isolamenti			
Tensione di tenuta alla frequenza di esercizio	kV	2.5kV per 60s	
Segnalazioni			
Presenza tensione ausiliaria (ON)	Led Verde		
Intervento relè (TRIP)	LED Rosso		
Conessioni			
Attacchi tipo	Fissi		
Coppia di serraggio terminali	max	Nm	0.5

		max	lbin	4.5
Sezione dei conduttori				
	AWG/Kcmil	min		24
		max		12
	IEC	min	mm ²	0.2
		max	mm ²	2.5

Manovre

Durata meccanica		cycles	5000000
Durata elettrica		cycles	300000

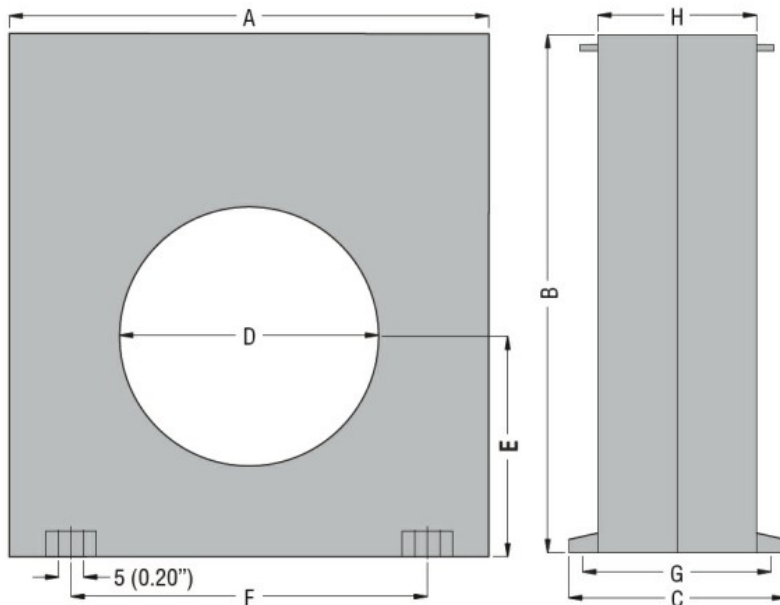
Condizioni ambientali

Temperatura	Temperatura di impiego	min	°C	-10
		max	°C	+60
	Temperatura di stoccaggio	min	°C	-20
		max	°C	+80
Umidità relativa			%	≤90%

Custodia

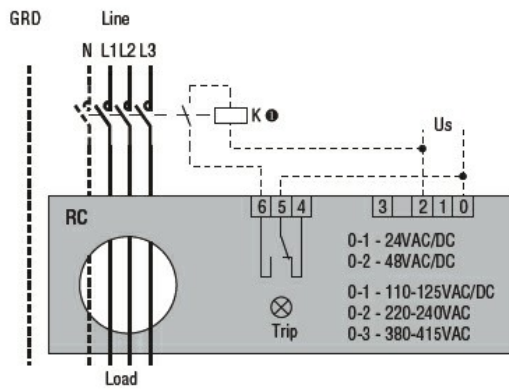
Materiale	Policarbonato autoestinguente
Montaggio	Guida DIN 35mm
Grado di protezione	IP20 terminali
Dimensioni (L x A x P)	mm 100x110x70
Peso prodotto	g 485

Dimensioni



TYPE	A	B	C	D	E	F	G	H
RC35	100 (3.94")	110 (4.33")	70 (2.75")	35 (1.38")	47 (1.85")	60 (2.36")	60 (2.36")	50 (1.97")
RC60	100 (3.94")	110 (4.33")	70 (2.75")	60 (2.36")	47 (1.85")	60 (2.36")	60 (2.36")	50 (1.97")
RC80	150 (5.90")	160 (6.30")	70 (2.75")	80 (3.15")	70 (2.75")	110 (4.33")	60 (2.36")	50 (1.97")
RC110	150 (5.90")	160 (6.30")	70 (2.75")	110 (4.33")	70 (2.75")	110 (4.33")	60 (2.36")	50 (1.97")

Schemi elettrici



Omologazioni e conformità

Conformi agli standard

IEC/EN 60947-2

Omologazioni

EAC

Classificazione ETIM

ETIM 8.0

EC001445 - Relè
di monitoraggio
correnti residue