



Denominazione del prodotto				Relè differenziali di terra
Tipo				RC
<b>Caratteristiche generali</b>				
Descrizione				Compatto, a 1 soglia
Caratteristica di intervento differenziale				Tipo A
N° di soglie di intervento				1
<b>Circuito di controllo</b>				
Toroide				Incorporato diam. 110mm/4.33"
Regolazioni	Set-point intervento ( $I_{\Delta n}$ )	(x0.1)	A	0.025...0.25
		(x1)	A	0.25...2.5
		(x10)	A	2.5...25
	Tempo di intervento	(tx1)	s	0.02...0.5
		(tx10)	s	0.2...5
Presizione fattori di scala $I_{\Delta n}$ e t				Mediante dip-switches
Ripristino				Automatico o manuale con pulsante frontale
Pulsante di test				Si
Controllo circuito di sgancio				No
<b>Alimentazione ausiliaria</b>				
Tensione nominale di alimentaz. ausiliaria Us				24-48VAC/DC
Contatti in uscita				1
Frequenza nominale			Hz	50...60
Potenza assorbita max			VA	3
<b>Uscite a relè</b>				
Stato del relè				Normalmente diseccitato
Configurazione contatti				1 in scambio (trip)
Portata nominale contatti Ith				5A - 250VAC
<b>Isolamenti</b>				
Tensione di tenuta alla frequenza di esercizio			kV	2.5kV per 60s
<b>Segnalazioni</b>				
Presenza tensione ausiliaria (ON)				Led Verde
Intervento relè (TRIP)				LED Rosso
<b>Conessioni</b>				
Attacchi tipo				Fissi
Coppia di serraggio terminali			max Nm	0.5

		max	lbin	4.5
Sezione dei conduttori				
	AWG/Kcmil	min		24
		max		12
	IEC	min	mm <sup>2</sup>	0.2
		max	mm <sup>2</sup>	2.5

### Manovre

Durata meccanica	cycles	5000000
Durata elettrica	cycles	300000

### Condizioni ambientali

#### Temperatura

##### Temperatura di impiego

min	°C	-10
max	°C	+60

##### Temperatura di stoccaggio

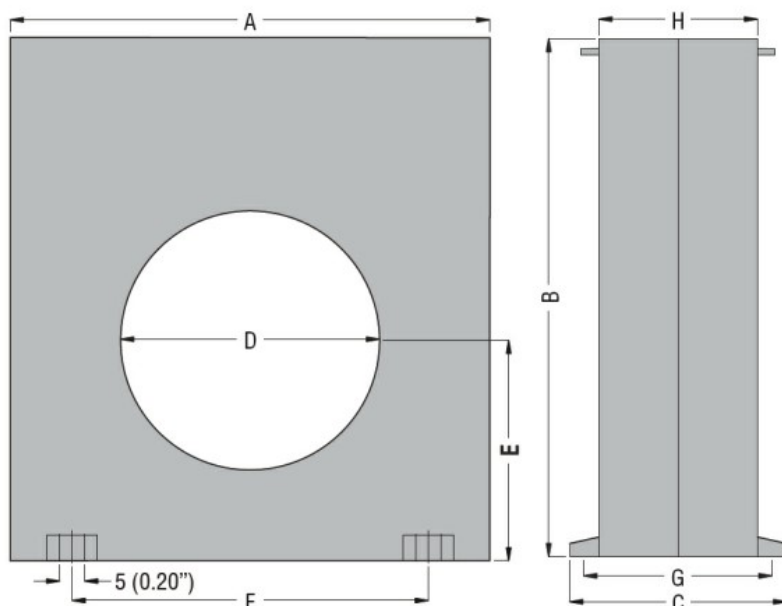
min	°C	-20
max	°C	+80

Umidità relativa	%	≤90%
------------------	---	------

### Custodia

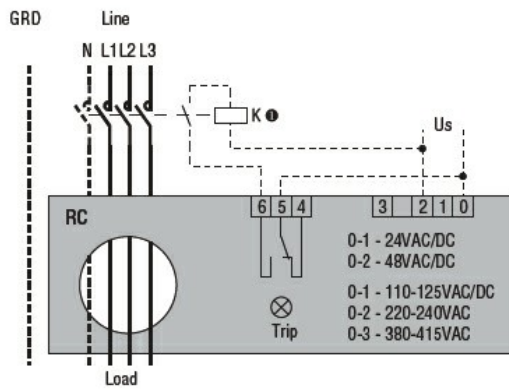
Materiale	Policarbonato autoestinguente
Montaggio	Guida DIN 35mm
Grado di protezione	IP20 terminali
Dimensioni (L x A x P)	mm 150x160x70
Peso prodotto	g 485

### Dimensioni



TYPE	A	B	C	D	E	F	G	H
RC35	100 (3.94")	110 (4.33")	70 (2.75")	35 (1.38")	47 (1.85")	60 (2.36")	60 (2.36")	50 (1.97")
RC60	100 (3.94")	110 (4.33")	70 (2.75")	60 (2.36")	47 (1.85")	60 (2.36")	60 (2.36")	50 (1.97")
RC80	150 (5.90")	160 (6.30")	70 (2.75")	80 (3.15")	70 (2.75")	110 (4.33")	60 (2.36")	50 (1.97")
RC110	150 (5.90")	160 (6.30")	70 (2.75")	110 (4.33")	70 (2.75")	110 (4.33")	60 (2.36")	50 (1.97")

### Schemi elettrici



### Omologazioni e conformità

Conformi agli standard

IEC/EN 60947-2

Omologazioni

EAC

### Classificazione ETIM

ETIM 8.0

EC001445 - Relè  
di monitoraggio  
correnti residue