





LOVATO ELECTRIC S.P.A.

24020 GORLE (BERGAMO) ITALIA  
VIA DON E. MAZZA, 12  
TEL. +39 035 4282111  
E-mail info@LovatoElectric.com  
Web www.LovatoElectric.com



 **MODULO DI ESPANSIONE - INTERFACCIA USB ISOLATA**  
 **EXPANSION MODULE - OPTOISOLATED USB INTERFACE**  
 **MODULE D'EXTENSION - INTERFACE USB ISOLEE**  
 **MÓDULO DE EXPANSIÓN - INTERFAZ USB AISLADO**  
**EXP1010**



**WARNING!**

- Carefully read the manual before the installation or use.
- This equipment is to be installed by qualified personnel, complying to current standards, to avoid damages or safety hazards.
- Before any maintenance operation on the device, remove all the voltages from measuring and supply inputs and short-circuit the CT input terminals.
- The manufacturer cannot be held responsible for electrical safety in case of improper use of the equipment.
- Products illustrated herein are subject to alteration and changes without prior notice. Technical data and descriptions in the documentation are accurate, to the best of our knowledge, but no liabilities for errors, omissions or contingencies arising there from are accepted.
- A circuit breaker must be included in the electrical installation of the building. It must be installed close by the equipment and within easy reach of the operator. It must be marked as the disconnecting device of the equipment: IEC/EN/BS 61010-1 § 6.11.3.1.
- Clean the device with a soft dry cloth; do not use abrasives, liquid detergents or solvents.



**ATTENTION !**

- Lire attentivement le manuel avant toute utilisation et installation.
- Ces appareils doivent être installés par un personnel qualifié, conformément aux normes en vigueur en matière d'installations, afin d'éviter de causer des dommages à des personnes ou choses.
- Avant toute intervention sur l'instrument, mettre les entrées de mesure et d'alimentation hors tension et court-circuiter les transformateurs de courant.
- Le constructeur n'assume aucune responsabilité quant à la sécurité électrique en cas d'utilisation impropre du dispositif.
- Les produits décrits dans ce document sont susceptibles d'évoluer ou de subir des modifications à n'importe quel moment. Les descriptions et caractéristiques techniques du catalogue ne peuvent donc avoir aucune valeur contractuelle.
- Un interrupteur ou disjoncteur doit être inclus dans l'installation électrique du bâtiment. Celui-ci doit se trouver tout près de l'appareil et l'opérateur doit pouvoir y accéder facilement. Il doit être marqué comme le dispositif d'interruption de l'appareil : IEC/EN/BS 61010-1 § 6.11.3.1.
- Nettoyer l'appareil avec un chiffon doux, ne pas utiliser de produits abrasifs, détergents liquides ou solvants.



**ACHTUNG!**

- Dieses Handbuch vor Gebrauch und Installation aufmerksam lesen.
- Zur Vermeidung von Personen- und Sachschäden dürfen diese Geräte nur von qualifiziertem Fachpersonal und unter Befolgung der einschlägigen Vorschriften installiert werden.
- Vor jedem Eingriff am Instrument die Spannungszufuhr zu den Messeingängen trennen und die Stromwandler kurzschließen.
- Bei zweckwidrigem Gebrauch der Vorrichtung übernimmt der Hersteller keine Haftung für die elektrische Sicherheit.
- Die in dieser Broschüre beschriebenen Produkte können jederzeit weiterentwickelt und geändert werden. Die im Katalog enthaltenen Beschreibungen und Daten sind daher unverbindlich und ohne Gewähr.
- In die elektrische Anlage des Gebäudes ist ein Ausschalter oder Trennschalter einzubauen. Dieser muss sich in unmittelbarer Nähe des Geräts befinden und vom Bediener leicht zugänglich sein. Er muss als Trennvorrichtung für das Gerät gekennzeichnet sein: IEC/EN/BS 61010-1 § 6.11.3.1.
- Das Gerät mit einem weichen Tuch reinigen, keine Scheuermittel, Flüssigreinerer oder Lösungsmittel verwenden.



**ADVERTENCIA**

- Leer atentamente el manual antes de instalar y utilizar el regulador.
- Este dispositivo debe ser instalado por personal cualificado conforme a la normativa de instalación vigente a fin de evitar daños personales o materiales.
- Antes de realizar cualquier operación en el dispositivo, desconectar la corriente de las entradas de alimentación y medida, y cortocircuitar los transformadores de corriente.
- El fabricante no se responsabilizará de la seguridad eléctrica en caso de que el dispositivo no se utilice de forma adecuada.
- Los productos descritos en este documento se pueden actualizar o modificar en cualquier momento. Por consiguiente, las descripciones y los datos técnicos aquí contenidos no tienen valor contractual.
- La instalación eléctrica del edificio debe disponer de un interruptor o disyuntor. Este debe encontrarse cerca del dispositivo, en un lugar al que el usuario pueda acceder con facilidad. Además, debe llevar el mismo marcado que el interruptor del dispositivo (IEC/EN/BS 61010-1 § 6.11.3.1).
- Limpiar el dispositivo con un trapo suave; no utilizar productos abrasivos, detergentes líquidos ni disolventes.



**UPOZORNĚNÍ**

- Návod se pozorně pročtěte, než začnete regulátor instalovat a používat.
- Tato zařízení smí instalovat kvalifikovaní pracovníci v souladu s platnými předpisy a normami pro předcházení úrazu osob či poškození věcí.
- Před jakýmkoli zásahem do přístroje odpojte měřicí a napájecí vstupy od napětí a zkratujte transformátory proudu.
- Výrobce nenese odpovědnost za elektrickou bezpečnost v případě nevhodného používání regulátoru.
- Výrobky popsané v tomto dokumentu mohou kdykoli projít úpravami či dalším vývojem. Popisy a údaje uvedené v katalogu nemají proto žádnou smluvní hodnotu.
- Spínač či odpojovač je nutno zabudovat do elektrického rozvodu v budově. Musí být nainstalované v těsné blízkosti přístroje a snadno dostupné pracovníku obsluhy. Je nutno ho označit jako vypínač zařízení přístroje: IEC/EN/BS 61010-1 § 6.11.3.1.
- Přístroj čistěte měkkou utěrkou, nepoužívejte abrazivní produkty, tekutá čistidla či rozpouštědla.



**AVVERTIZARE!**

- Cititi cu atenție manualul înainte de instalare sau utilizare.
- Acest echipament va fi instalat de personal calificat, în conformitate cu standardele actuale, pentru a evita deteriorări sau pericolele.
- Înainte de efectuarea oricărei operațiuni de întreținere asupra dispozitivului, îndeplățiți toate tensiunile de la intrările de măsurare și de alimentare și scurtcircuitați bornele de intrare CT.
- Producătorul nu poate fi considerat responsabil pentru siguranța electrică în caz de utilizare incorectă a echipamentului.
- Produsele ilustrate în prezentul sunt supuse modificărilor și schimbărilor fără notificare anterioară. Datele tehnice și descrierile din documentație sunt precise, în măsura cunoștințelor noastre, dar nu se acceptă nicio răspundere pentru erorile, omisiunile sau evenimentele neprevăzute care apar ca urmare a acestora.
- Trebuie inclus un disjunctiv în instalația electrică a clădirii. Acesta trebuie instalat aproape de echipament și într-o zonă ușor accesibilă operatorului. Acesta trebuie marcat ca fiind dispozitivul de deconectare al echipamentului: IEC/EN/BS 61010-1 § 6.11.3.1.
- Curățați instrumentul cu un material textil moale și uscat; nu utilizați substanțe abrazive, detergenți lichizi sau solvenți.



**ATTENZIONE!**

- Leggere attentamente il manuale prima dell'utilizzo e l'installazione.
- Questi apparecchi devono essere installati da personale qualificato, nel rispetto delle vigenti normative impiantistiche, allo scopo di evitare danni a persone o cose.
- Prima di qualsiasi intervento sullo strumento, togliere tensione dagli ingressi di misura e di alimentazione e cortocircuitare i trasformatori di corrente.
- Il costruttore non si assume responsabilità in merito alla sicurezza elettrica in caso di utilizzo improprio del dispositivo.
- I prodotti descritti in questo documento sono suscettibili in qualsiasi momento di evoluzioni o di modifiche. Le descrizioni ed i dati a catalogo non possono pertanto avere alcun valore contrattuale.
- Un interruttore o disgiuntore va compreso nell'impianto elettrico dell'edificio. Esso deve trovarsi in stretta vicinanza dell'apparecchio ed essere facilmente raggiungibile da parte dell'operatore. Deve essere marchiato come il dispositivo di interruzione dell'apparecchio: IEC/EN/BS 61010-1 § 6.11.3.1.
- Pulire l'apparecchio con panno morbido, non usare prodotti abrasivi, detergenti liquidi o solventi.



**UWAGA!**

- Przed użyciem i instalacją urządzenia należy uważnie przeczytać niniejszą instrukcję.
- W celu uniknięcia obrażeń osób lub uszkodzenia mienia tego typu urządzenia muszą być instalowane przez wykwalifikowany personel, zgodnie z obowiązującymi przepisami.
- Przed rozpoczęciem jakichkolwiek prac na urządzeniu należy odłączyć napięcie od wejść pomiarowych i zasilania oraz zewrzeć zaciski przekładnika prądowego.
- Producent nie przyjmuje na siebie odpowiedzialności za bezpieczeństwo elektryczne w przypadku niewłaściwego użytkowania urządzenia.
- Produkty opisane w niniejszym dokumencie mogą być w każdej chwili udoskonalone lub zmodyfikowane. Opisy oraz dane katalogowe nie mogą mieć w związku z tym żadnej wartości umownej.
- W instalacji elektrycznej budynku należy uwzględnić przełącznik lub wyłącznik automatyczny. Powinien on znajdować się w bliskim sąsiedztwie urządzenia i być łatwo osiągalny przez operatora. Musi być oznaczony jako urządzenie służące do wyłączania urządzenia: IEC/EN/BS 61010-1 § 6.11.3.1.
- Urządzenie należy czyścić miękką szmatką, nie stosować środków ściernych, płynnych detergentów lub rozpuszczalników.



**警告!**

- 安装或使用前，请仔细阅读本手册。
- 本设备只能由合格人员根据现行标准进行安装，以避免造成损坏或安全危害。
- 对设备进行任何维护操作前，请移除测量输入端和电源输入端的所有电压，并短接 CT 输入端。
- 制造商不负责因设备使用不当导致的电气安全问题。
- 此处说明的产品可能会有变更，恕不提前通知。我们竭力确保本文件中技术数据和说明的准确性，但对于错误、遗漏或由此产生的意外事件概不负责。
- 建筑电气系统中必须装有断路器。断路器必须安装在靠近设备且方便操作人员触及的地方。必须将断路器标记为设备的断开装置：IEC/EN/BS 61010-1 § 6.11.3.1
- 请使用柔软的干布清洁设备；切勿使用研磨剂、洗涤剂或溶剂。



**ПРЕДУПРЕЖДЕНИЕ!**

- Прежде чем приступать к монтажу или эксплуатации устройства, внимательно ознакомьтесь с содержанием настоящего руководства.
- Во избежание травм или материального ущерба монтаж должен осуществляться только квалифицированным персоналом в соответствии с действующими нормативами.
- Перед проведением любых работ по техническому обслуживанию устройства необходимо обесточить все измерительные и питающие входные контакты, а также замкнуть накоротко входные контакты трансформатора тока (ТТ).
- Производитель не несет ответственность за обеспечение электробезопасности в случае ненадлежащего использования устройства.
- Изделия, описанные в настоящем документе, в любой момент могут подвергнуться изменениям или усовершенствованиям. Поэтому каталожные данные и описания не могут рассматриваться как действительные с точки зрения контрактов
- Электрическая сеть здания должна быть оснащена автоматическим выключателем, который должен быть расположен вблизи оборудования в пределах доступа оператора. Автоматический выключатель должен быть промаркирован как отключающее устройство оборудования: IEC/EN/BS 61010-1 § 6.11.3.1.
- Очистку устройства производить с помощью мягкой сухой ткани, без применения абразивных материалов, жидких мощных средств или растворителей.



**DİKKAT!**

- Montaj ve kullanımdan önce bu el kitabını dikkatlice okuyunuz.
- Bu aparatlar kişilere veya nesnelere zarar verme ihtimaline karşı yürürlükte olan sistem kurma normlarına göre kalifiye personel tarafından monte edilmelidir
- Aparata (çihaz) herhangi bir müdahalede bulunmadan önce ölçüm girişlerindeki genilimi kesip akım transformatorlerinede kısa devre yaptırınız.
- Üretici aparatın hatalı kullanımından kaynaklanan elektriksel güvenliği ait sorumluluk kabul etmez.
- Bu dokümanda tarif edilen ürünler her an evrimlere veya değişimlere açıktır. Bu sebeple katalogdaki tarif ve değerler herhangi bir bağlayıcı değeri haiz değildir.
- Binanın elektrik sisteminde bir anahtar veya şalter bulunmalıdır. Bu anahtar veya şalter operatörün kolaylıkla ulaşabileceği yakın bir yerde olmalıdır. Aparat (çihaz) devreden çıkartma görevi yapan bu anahtar veya şalterin markası: IEC/EN/BS 61010-1 § 6.11.3.1.
- Aparat (çihaz) sıvı deterjan veya solvent kullanarak yumuşak bir bez ile siliniz aşındırıcı temizlik ürünleri kullanmayınız.



**UPOZORENJE!**

- Prije instalacije ili korištenja uređaja, pažljivo pročitate upute.
- Ovaj uređaj mora instalirati, u skladu s važećim normama, obučena osoba kako bi se izbjegle štete ili sigurnosne opasnosti.
- Prije bilo kakvog zahvata na uređaju otpojite napajanje s mjernih i napajajućih ulaza i kratko spojite ulazne stezaljke strujnog transformatora.
- Produvač ne snosi odgovornost za električnu sigurnost u slučaju nepravilnog korištenja opreme.
- Ovdje prikazan uređaj predmet je stalnog usavršavanja i promjena bez prethodne najave. Tehnički podaci i opisi u ovim uputama su točni, ali ne preuzimamo odgovornost za možebitne nenamjerne greške.
- U električnu instalaciju zgrade mora biti instaliran prekidač. On mora biti instaliran blizu uređaja i na dohvata ruke operatera, te označen kao rastavljač u skladu s normom IEC/EN/BS 61010-1 § 6.11.3.1
- Uređaj čistite s mekom, suhom krpom bez primjene abraziva, tekućina, otapala ili deterdženta.



**INTRODUZIONE**

I moduli di espansione EXP... sono stati progettati e sviluppati per potenziare le funzioni di connettività, I/O, memorizzazione ed analisi dello strumento base a cui vengono collegati.

EXP1010 realizza la funzione di interfaccia seriale isolata di tipo USB e può essere collegato, in modo semplice, inserendolo nello slot dello strumento base.

All'alimentazione, lo strumento ne effettuerà automaticamente il riconoscimento.

**DESCRIZIONE**

- Dimensioni compatte.
- Inserimento diretto nello slot di espansione dell'apparecchio.
- Isolamento da 4kVrms per 1 minuto dallo strumento base.
- Interfaccia di comunicazione USB di tipo COM virtuale.

**COMPATIBILITÀ**

Il modulo EXP1010 può essere abbinato ad uno strumento provvisto di alloggiamento per espansione EXP... Verificare la compatibilità secondo la seguente tabella:

**EXP1010**

| Apparecchio base                   | Revisione firmware firmware apparecchio base |
|------------------------------------|--|
| PMF20/30                           | ≥ 00   |
| DMG6...                            | ≥ 00   |
| DMG7000/DMG7500<br>DMG8000/DMG9000 | ≥ 00   |
| DCRL3/DCRL5/DCRL8                  | ≥ 00   |
| DCRG8                              | ≥ 00   |
| ATL610/800/900                     | ≥ 00   |
| FFLRA400                           | ≥ 00   |
| RGK610                             | ≥ 00   |
| RGK750/8.../9...                   | ≥ 00   |

**ATTENZIONE!**

Quando viene installato il modulo EXP... in un multimetro DMG..., è obbligatorio montare i coprimorsettiere piombabili forniti con il multimetro.

**INTRODUCTION**

EXP... expansion modules are designed and developed to enhance the functions of connectivity, I/O, memory and analysis of the base instrument to which they are connected to.

The EXP1010 implements an opto-isolated USB serial interface and is connected, by simply plugging it into the expansion slot of the base instrument. At power up, the instrument will automatically recognise the module.

**DESCRIPTION**

- Compact size.
- Direct plug-in on one of the device expansion slots.
- 4kVrms for 1 minute insulation with the base instrument.
- USB serial interface of virtual COM port.

**INSTRUMENT COMPATIBILITY**

The EXP1010 module can be connected to an instrument with EXP... expansion slots. Verify the compatibility with the following table:

**EXP1010**

| Base device                        | Base device firmware revision |
|------------------------------------|-------------------------------|
| PMF20/30                           | ≥ 00                          |
| DMG6...                            | ≥ 00                          |
| DMG7000/DMG7500<br>DMG8000/DMG9000 | ≥ 00                          |
| DCRL3/DCRL5/DCRL8                  | ≥ 00                          |
| DCRG8                              | ≥ 00                          |
| ATL610/800/900                     | ≥ 00                          |
| FFLRA400                           | ≥ 00                          |
| RGK610                             | ≥ 00                          |
| RGK750/8.../9...                   | ≥ 00                          |

**WARNING!**

When the EXP... module is installed on a DMG... series multimeter, it is mandatory to install the sealable terminal block covers supplied with the multimeter.

**INTRODUCTION**

Les modules d'extension EXP... sont conçus et développés pour améliorer et augmenter les fonctions de connectivité, les entrées et sorties, la mémoire et l'analyse de l'instrument auquel ils sont branchés.

Le module EXP1010 réalise la fonction d'interface série USB opto-isolée et est relié, par simple connexion, au logement de l'instrument de base. A la mise sous tension, l'instrument reconnait automatiquement le module.

**DESCRIPTION**

- Dimensions compactes.
- Embrochable directement à un des logements de l'appareil.
- Isolation de tenue 4kVrms pour 1 minute entre l'instrument de base
- Interface série USB de type à port COM virtuel.

**COMPATIBILITÉ**

Le module EXP1010 peut être relié avec les instruments avec les logements d'extension EXP... Vérifiez la compatibilité selon la table suivante :

**EXP1010**

| Appareil de base                   | Révision micrologiciel appareil de base |
|------------------------------------|---|
| PMF20/30                           | ≥ 00                                    |
| DMG6...                            | ≥ 00                                    |
| DMG7000/DMG7500<br>DMG8000/DMG9000 | ≥ 00                                    |
| DCRL3/DCRL5/DCRL8                  | ≥ 00                                    |
| DCRG8                              | ≥ 00                                    |
| ATL610/800/900                     | ≥ 00                                    |
| FFLRA400                           | ≥ 00                                    |
| RGK610                             | ≥ 00                                    |
| RGK750/8.../9...                   | ≥ 00                                    |

**ATTENTION !**

Lorsque le module EXP... est installé sur un multimètre DMG..., il est obligatoire monter les caches-borniers plombables fournis de série avec le multimètre.

**INTRODUCCIÓN**

Los módulos de expansión EXP... han sido proyectados y desarrollados a fin de potenciar las funciones de conectividad, I/O, memorización y análisis del instrumento principal a la que se conecten.

EXP1010 cumple la función de interfaz serial aislada de tipo USB y puede conectarse colocándolo simplemente en la ranura de expansión del instrumento principal, que lo reconocerá automáticamente al recibir alimentación.

**DESCRIPCIÓN**

- Dimensiones compactas.
- Entrada directa en las ranuras de expansión del aparato.
- Aislamiento de 4kVrms durante 1 minuto dal instrumento principal.
- Interfaz de comunicación USB de tipo Virtual COM.

**COMPATIBILIDAD**

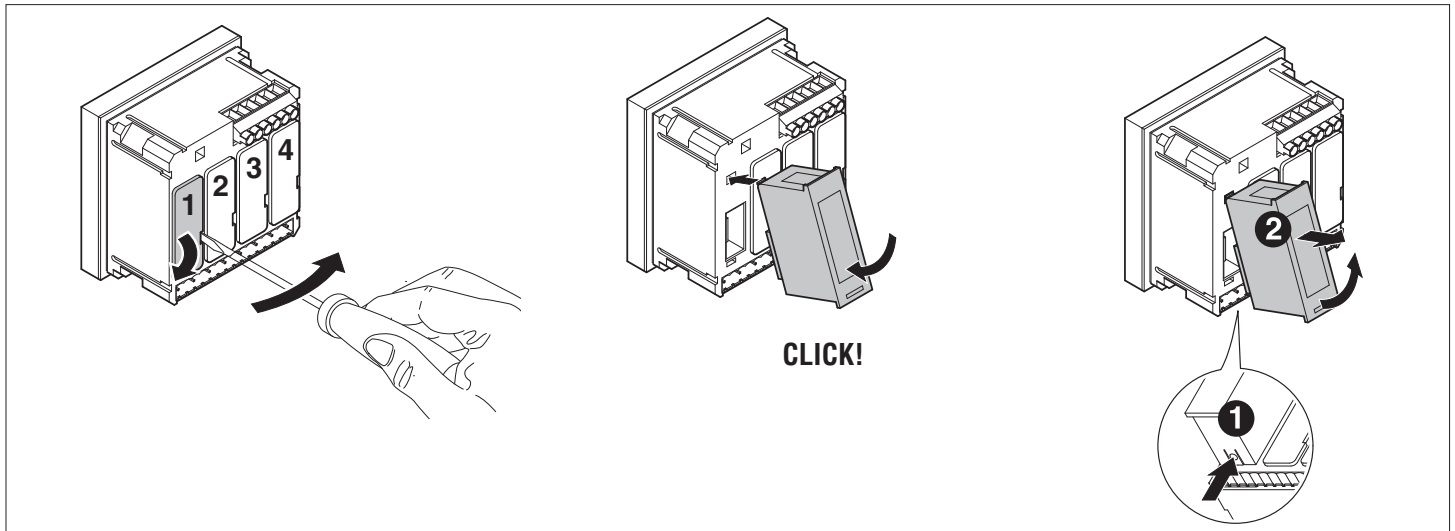
El módulo de expansión EXP1010 puede conectarse a otros instrumento provisto de ranuras de expansión plug-in EXP..., según la siguiente tabla:

**EXP1010**

| Aparato principal                  | Rev. SW aparato principal |
|------------------------------------|---------------------------|
| PMF20/30                           | ≥ 00                      |
| DMG6...                            | ≥ 00                      |
| DMG7000/DMG7500<br>DMG8000/DMG9000 | ≥ 00                      |
| DCRL3/DCRL5/DCRL8                  | ≥ 00                      |
| DCRG8                              | ≥ 00                      |
| ATL610/800/900                     | ≥ 00                      |
| FFLRA400                           | ≥ 00                      |
| RGK610                             | ≥ 00                      |
| RGK750/8.../9...                   | ≥ 00                      |

**¡ATENCIÓN!**

Cuando se instala el módulo EXP... en un multimetro DMG... es imprescindible instalar los cubrebornos precintables que se entregan con el multimetro.



1. Rimuovere le tensioni pericolose.
2. Rimuovere i coprimorsetti e la morsettiera estraibile.
3. Rimuovere il tappo di copertura dello slot nel quale si intende inserire il modulo.
4. Inserire l'EXP1003 o EXP1006 come indicato nella foto in alto.
5. Riposizionare la morsettiera estraibile e montare i coprimorsetti.
6. Alimentare lo strumento principale (verrà riconosciuto il nuovo modulo di espansione).

NOTA: per togliere il modulo, rimuovere ogni tensione pericolosa e ripetere in senso contrario le operazioni dal punto 5 al punto 2. Premere nel punto indicato con ❶ per sganciare il modulo.

#### PROCEDURA DI INSTALLAZIONE DEI DRIVER USB

Quando il modulo EXP... viene collegato per la prima volta ad un PC è necessario installare i driver che ne permettano un uso corretto come virtual COM.

1. Scaricare il programma driver disponibile nella sezione "Drivers & Utilities" in [www.LovatoElectric.com](http://www.LovatoElectric.com).
2. Collegare il modulo EXP1010 al PC utilizzando il cavo USB con lo modulo alimentato.
3. Il PC riconoscerà il nuovo hardware connesso: seguire la procedura guidata suggerita dal sistema operativo.

1. Remove any dangerous voltage.
2. Remove the terminal covers and the terminal block.
3. Remove the expansion slot cover where the module will be plugged in.
4. Insert the EXP1003 or EXP1006 as illustrated above.
5. Replace the terminal block and the terminal cover.
6. Power up the system (the base device will automatically recognise the expansion unit).

NOTE: remove any dangerous voltage and repeat the operations from step 5 to step 2 in the opposite direction. Press in the point indicated by the ❶ above in order to remove the module.

#### USB DRIVER INSTALLATION

When the module is connected for the first time to the PC, its drivers must be installed in order to correctly use the USB interface as a virtual COM port.

1. Download the driver program available in the "Drivers & Utilities" section at [www.LovatoElectric.com](http://www.LovatoElectric.com).
2. Connect the EXP1010 to the PC using the USB cable with the module powered.
3. The PC will recognize the new hardware connected: follow the guided procedure by the operating system.

1. Coupez les tensions dangereuses.
2. Retirez les cache-bornes et le bornier extractible.
3. Enlevez le bouchon du logement où on veut le module.
4. Insérez l'EXP1003 ou EXP1006 comme illustré ci-dessus.
5. Remettez en place le bornier et les cache-bornes.
6. Mettez l'appareil principal sous tension (le nouveau module d'extension est automatiquement reconnu).

NOTA : pour retirer le module, coupez les tensions dangereuses et répétez les opérations du point 5 au point 2 dans le sens inverse. Pour décrocher le module, enfoncez la patte indiquée par ❶.

#### PROCEDURE D'INSTALLATION DU PILOTE USB

Quand le module EXP... vient connecter la première fois à l'ordinateur (PC), il est nécessaire installer les pilotes qui permettent l'utilisation correcte comme port COM virtuelle.

1. Télécharger le fichier de pilote USB disponible dans la section "Drivers & Utilities", en [www.LovatoElectric.com](http://www.LovatoElectric.com).
2. Connecter le module EXP1010 avec le PC. Utiliser le câble USB avec le module mise sous tension.
3. Le PC reconnaîtra le nouveau matériel connecté : suivre la procédure d'installation suggérée par le système d'exploitation.

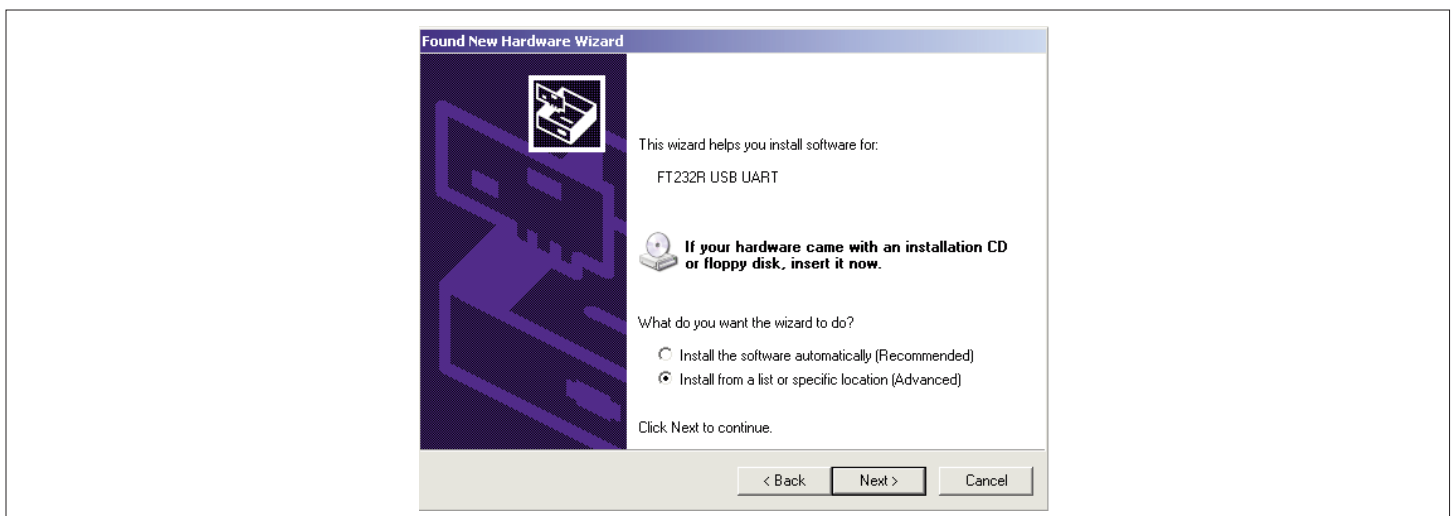
1. Desconectar las tensiones peligrosas.
2. Retirar los cubrebornes y la clema extraíble.
3. Retirar la tapa de la ranura de expansión en la que se desea conectar el módulo.
4. Introducir el módulo EXP1003 o EXP1006 como se ilustra en la fotografía.
5. Colocar nuevamente la clema extraíble y los cubrebornes.
6. Conectar el instrumento principal a la alimentación (reconocerá el nuevo módulo de expansión).

NOTA: para extraer el módulo, desconectar la tensión y repetir al contrario las operaciones desde el punto 5 hasta el punto 2. Pulsar en el punto indicado con ❶ para desenganchar el módulo.

#### PROCEDIMIENTO DE INSTALACIÓN DE LOS DRIVERS USB

Quando el módulo EXP... se conecta por primera vez a un PC, es necesario instalar los drivers para poder usarlo correctamente como puerto COM virtual.

1. Descargar el programa driver disponible en la sección "Drivers & Utilities" en [www.LovatoElectric.com](http://www.LovatoElectric.com).
2. Conectar el módulo EXP1010 al PC utilizando el cable USB con el módulo alimentado.
3. El PC reconocerá el nuevo hardware conectedo: seguir el procedimiento guiado, sugerido por el sistema operativo.



## PROGRAMMAZIONE PARAMETRI

Per la configurazione del modulo si rimanda al manuale dello strumento principale a cui lo si intende collegare.

## MODULE PARAMETER SETUP

For the EXP... module configuration, see the manual of the base instrument to which it intends to be installed on.

## REGLAGE DES PARAMETRES

Pour la configuration du module EXP..., voir les instructions de l'instrument de base auquel il entend être installé.

## PROGRAMACIÓN PARÁMETROS

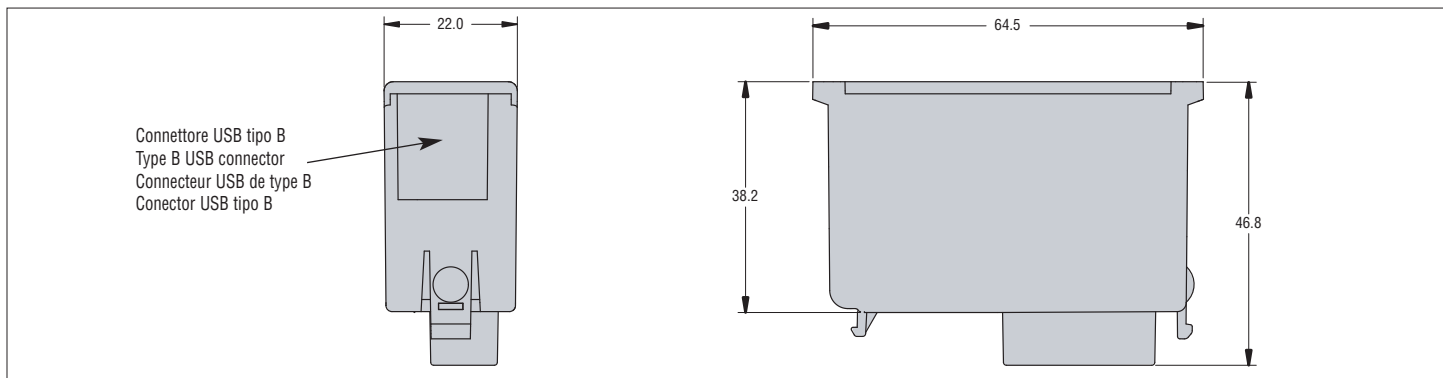
Para la configuración de los parámetros de configuración del módulo se remite al manual del instrumento principal al que se va a conectar..

## DIMENSIONI MECCANICHE [mm] E POSIZIONE DEL CONNETTORE

## MECHANICAL DIMENSIONS [mm] AND CONNECTOR POSITION

## DIMENSIONS MECANIKES [mm] ET POSITION DU CONNEXEUR

## DIMENSIONES MECÁNICAS [mm] Y POSICIÓN DEL CONECTOR



## CARATTERISTICHE TECNICHE

| Alimentazione                              |   |
|--|---|
| Tensione alimentazione                     | 5V <sup>DC</sup> (fornita dallo strumento base)                                 |
| Corrente assorbita lato USB                | 15mA  |
| lato strumento base                        | 10mA  |
| Potenza assorbita/dissipata                | 0,5W  |
| Interfaccia seriale USB (COM Virtuale)     |   |
| Baud-rate                                  | Programmabile 1200...38400bps   |
| Connessione porta USB                      |   |
| Tipo di connettore                         | USB tipo B  |
| Connessione al prodotto base               |   |
| Tipo di terminale                          | Connettore ad innesto   |
| Isolamento                                 |   |
| Tensione nominale di tenuta a impulso Uimp | 7,3kV   |
| Tensione di tenuta a frequenza d'esercizio | 4kV   |
| Condizioni ambientali                      |   |
| Temperatura di funzionamento               | -20...+60°C   |
| Temperatura di stoccaggio                  | -30...+80°C   |
| Umidità relativa                           | <80% (IEC/EN/BS 60068-2-70)   |
| Grado massimo di inquinamento ambiente     | 2   |
| Categoria di sovratensione                 | 3   |
| Altitudine                                 | ≤2000m  |
| Sequenza climatica                         | Z/ABDM (IEC/EN/BS 60068-2-61)   |
| Resistenza agli urti                       | 15g (IEC/EN/BS 60068-2-27)  |
| Resistenza alle vibrazioni                 | 0,7g (IEC/EN/BS 60068-2-6)  |
| Contenitore                                |   |
| Montaggio                                  | Ad inserimento nello slot di espansione plug-in                                 |
| Materiale                                  | Poliammide RAL 7035   |
| Grado di protezione                        | IP20  |
| Peso                                       | 60g   |
| Certificazioni e conformità                |   |
| Omologazioni ottenute                      | cULus, EAC  |
| Conformi alle norme                        | IEC/EN/BS 61010-1, IEC/EN 61000-6-2, IEC/EN/BS 61000-6-4, UL508, CSA C22.2 n°14 |



## TECHNICAL CHARACTERISTICS

| Supply                               |   |
|--------------------------------------|---|
| Supply voltage                       | 5V <sup>DC</sup> (supplied by base instrument)                                  |
| Consumption USB side                 | 15mA  |
| base instrument side                 | 10mA  |
| Power consumption/dissipation        | 0.5W  |
| USB Serial interface (Virtual COM)   |   |
| Baud-rate                            | Programmable 1200...38400bps  |
| USB port connection                  |   |
| Type of connector                    | USB B type  |
| Base instrument connection           |   |
| Type of terminal                     | Plug-in connector   |
| Insulation                           |   |
| Rated impulse withstand voltage Uimp | 7.3kV   |
| Power frequency withstand voltage    | 4kV   |
| Ambient conditions                   |   |
| Operating temperature                | -20...+60°C   |
| Storage temperature                  | -30...+80°C   |
| Relative humidity                    | <80% (IEC/EN/BS 60068-2-70)   |
| Maximum pollution degree             | 2   |
| Overvoltage category                 | 3   |
| Altitude                             | ≤2000m  |
| Climatic sequence                    | Z/ABDM (IEC/EN/BS 60068-2-61)   |
| Mechanical shock                     | 15g (IEC/EN/BS 60068-2-27)  |
| Vibration                            | 0.7g (IEC/EN/BS 60068-2-6)  |
| Housing                              |   |
| Mounting                             | In the expansion slot for EXP... plug-in module                                 |
| Material                             | Polyamide RAL 7035  |
| Degree of protection                 | IP20  |
| Weight                               | 60g   |
| Certifications and compliance        |   |
| Certifications obtained              | cULus, EAC  |
| Compliant with standards             | IEC/EN/BS 61010-1, IEC/EN 61000-6-2, IEC/EN/BS 61000-6-4, UL508, CSA C22.2 n°14 |

**F**

## CARACTERISTIQUES TECHNIQUES

| <b>Alimentation</b>                        |   |
|--|---|
| Tension d'alimentation                     | 5V <sup>DC</sup> (fourni de l'instrument de base)                                     |
| Consommation                               | côté USB 15mA<br>côté instrument de base 10mA   |
| Consommation/Dissipation puissance         | 0,5W  |
| <b>Interface série USB (COM virtuelle)</b> |   |
| Débit en bauds                             | 1200...38400bps programmable  |
| <b>Connexion port USB</b>                  |   |
| Type de connecteur                         | USB de type à prise B   |
| <b>Connexion à l'appareil de base</b>      |   |
| Type de borne                              | Embrochable   |
| <b>Isolation</b>                           |   |
| Tension assignée de tenue au choc Uimp     | 7,3kV   |
| Tension de tenue à fréquence de service    | 4kV   |
| <b>Environnement</b>                       |   |
| Température de fonctionnement              | -20...+60°C   |
| Température de stockage                    | -30...+80°C   |
| Humidité relative                          | <80% (IEC/EN/BS 60068-2-70)   |
| Degré de pollution maxi                    | 2   |
| Catégorie surtension                       | 3   |
| Altitude                                   | ≤2000m  |
| Séquence climatique                        | Z/ABDM (IEC/E/BSN 60068-2-61)   |
| Résistance aux chocs                       | 15g (IEC/EN/BS 60068-2-27)  |
| Résistance aux vibrations                  | 0,7g (IEC/EN/BS 60068-2-6)  |
| <b>Boîtier</b>                             |   |
| Montage/Fixation                           | Au logement d'extension embrochables  |
| Matière                                    | Polyamide RAL 7035  |
| Degré de protection                        | IP20  |
| Masse                                      | 60g   |
| <b>Certifications et conformité</b>        |   |
| Certifications obtenues                    | cULus, EAC  |
| Conformes aux normes                       | IEC/EN/BS 61010-1, IEC/EN/BS 61000-6-2,<br>IEC/EN/BS 61000-6-4, UL508, CSA C22.2 n°14 |

**E**

## CARACTERÍSTICAS TÉCNICAS

| <b>Alimentación</b>                             |   |
|---|---|
| Tensión de alimentación                         | 5V <sup>DC</sup> (suministrado por instrumento principal)                             |
| Corriente absorbida                             | lado USB 15mA<br>lado del instrumento principal 10mA                                  |
| Potencia absorbida/dispada                      | 0,5W  |
| <b>Interfaz serial USB (puerto COM virtual)</b> |   |
| Baud-rate                                       | Programable 1200...38400bps   |
| <b>Conexión puerto USB</b>                      |   |
| Tipo de conector                                | USB tipo B  |
| <b>Conexión al producto principal</b>           |   |
| Tipo de terminal                                | A presión   |
| <b>Aislamiento</b>                              |   |
| Tensión soportada nominal de impulso Uimp       | 7,3kV   |
| Tensión soportada a frecuencia industrial       | 4kV   |
| <b>Condiciones ambientales</b>                  |   |
| Temperatura de empleo                           | -20...+60°C   |
| Temperatura de almacenamiento                   | -30...+80°C   |
| Humedad relativa                                | <80% (IEC/EN/BS 60068-2-70)   |
| Grado de contaminación máxima                   | 2   |
| Categoría de sobretensión                       | 3   |
| Altitud   | ≤2000m  |
| Secuencia climática                             | Z/ABDM (IEC/EN/BS 60068-2-61)   |
| Resistencia a los golpes                        | 15g (IEC/EN/BS 60068-2-27)  |
| Resistencia a las vibraciones                   | 0,7g (IEC/EN/BS 60068-2-6)  |
| <b>Caja</b>                                     |   |
| Montaje   | En la ranura de expansión del aparato   |
| Material  | Polyamida RAL 7035  |
| Grado de protección                             | IP20  |
| Peso  | 60g   |
| <b>Homologaciones y conformidad</b>             |   |
| Homologaciones obtenidas                        | cULus, EAC  |
| Conforme a normas                               | IEC/EN/BS 61010-1, IEC/EN/BS 61000-6-2,<br>IEC/EN/BS 61000-6-4, UL508, CSA C22.2 n°14 |