

**LOVATO ELECTRIC S.P.A.**

24020 GORLE (BERGAMO) ITALIA  
VIA DON E. MAZZA, 12  
TEL. 035 4282111  
FAX (Nazionale): 035 4282200  
FAX (International): +39 035 4282400  
E-mail info@LovatoElectric.com  
Web www.LovatoElectric.com

-  **MODULO DI ESPANSIONE INTERFACCIA RS485 - INTERFACCIA RS485 E 2 RELÈ**  
 **EXPANSION MODULE RS485 INTERFACE - RS485 INTERFACE AND 2 RELAY OUTPUTS**  
 **MODULE D'EXTENSION INTERFACE RS485 - INTERFACE RS485 ET 2 RELAIS**  
 **MÓDULO DE EXPANSIÓN INTERFAZ RS485 - INTERFAZ RS485 Y 2 RELÉS**

## EXM10 12 - EXM10 20



### ATTENZIONE!

- Leggere attentamente il manuale prima dell'utilizzo e l'installazione.
- Questi apparecchi devono essere installati da personale qualificato, nel rispetto delle vigenti normative impiantistiche, allo scopo di evitare danni a persone o cose.
- Prima di qualsiasi intervento sull'apparecchio, togliere tensione dagli ingressi di alimentazione e dalle uscite relè dove presenti.
- Il costruttore non si assume responsabilità in merito alla sicurezza elettrica in caso di utilizzo improprio del dispositivo.
- I prodotti descritti in questo documento sono suscettibili in qualsiasi momento di evoluzioni o di modifiche. Le descrizioni ed i dati a catalogo non possono pertanto avere alcun valore contrattuale.
- Un interruttore o disgiuntore va compreso nell'impianto elettrico dell'edificio. Esso deve trovarsi in stretta vicinanza dell'apparecchio ed essere facilmente raggiungibile da parte dell'operatore. Deve essere marchiato come il dispositivo di interruzione dell'apparecchio: IEC/ EN 61010-1 § 6.11.2.1.
- Installare lo strumento in contenitore e/o quadro elettrico con grado di protezione minimo IP40.
- Pulire lo strumento con panno morbido, non usare prodotti abrasivi, detergenti liquidi o solventi.

### WARNING!

- Carefully read the manual before the installation or use.
- This equipment is to be installed by qualified personnel, complying to current standards, to avoid damages or safety hazards.
- Remove all dangerous voltage from the product before doing maintenance operations on it.
- The manufacturer cannot be held responsible for electrical safety in case of improper use of the equipment.
- Products illustrated herein are subject to alteration and changes without prior notice. Technical data and descriptions in the documentation are accurate, to the best of our knowledge, but no liabilities for errors, omissions or contingencies arising therefrom are accepted.
- A circuit breaker must be included in the electrical installation of the building. It must be installed close by the equipment and within easy reach of the operator. It must be marked as the disconnecting device of the equipment: IEC /EN 61010-1 § 6.11.2.1
- Fit the instrument in an enclosure or cabinet with minimum IP40 degree protection.
- Clean the instrument with a soft dry cloth, do not use abrasives, liquid detergents or solvents.

### ATTENTION !!

- Lisez attentivement le manuel avant d'installer et d'utiliser l'appareil.
- Ces appareils doivent être installés par un personnel qualifié en respectant les normes en vigueur relatives aux installations pour éviter tout risque pour le personnel et le matériel.
- Avant toute intervention, coupez toutes les entrées d'alimentation et les sorties de relais.
- Le fabricant ne peut pas être tenu responsable de la sûreté électrique en cas de mauvaise utilisation de l'appareil.
- Les produits décrits dans cette publication peuvent, à tout moment, être susceptibles d'évolutions ou de modifications. Les descriptions et les données y figurant ne peuvent en conséquence revêtir aucune valeur contractuelle.
- Il faut prévoir un interrupteur ou un disjoncteur dans le système électrique de l'édifice situé à proximité de l'appareil et d'accès facile; par ailleurs, il doit être marqué comme le dispositif d'interruption de l'appareil : IEC /EN 61010-1 § 6.11.2.1
- Installez l'appareil dans un boîtier et/ou une armoire électrique avec un degré de protection minimum IP40.
- Nettoyez l'appareil avec un chiffon doux, n'utilisez pas de produits abrasifs, de détergents ou de solvants.

### ¡ATENCIÓN!

- Leer detenidamente el manual antes del uso y la instalación.
- Estos aparatos deben ser instalados por personal cualificado y de conformidad con las normativas vigentes en materia de instalaciones a fin de evitar daños personales o materiales.
- Antes de efectuar cualquier intervención en el instrumento, desconectar la tensión en las entradas de alimentación y en las salidas de relé cuando estén presentes.
- El fabricante declina cualquier responsabilidad relacionada a la seguridad eléctrica en caso de uso impropio del dispositivo.
- Los productos descritos en este documento están sujetos a modificaciones o perfeccionamientos en cualquier momento. Por tanto, las descripciones y los datos aquí indicados no implican ningún vínculo contractual.
- La instalación eléctrica del edificio debe contar con un interruptor o disyuntor. Éste debe estar colocado muy cerca del aparato, en una ubicación de fácil acceso para el operador. Debe estar marcado como dispositivo de interrupción del aparato: IEC/ EN 61010-1 § 6.11.2.1.
- Instalar el instrumento en una caja y/o cuadro eléctrico con grado de protección mínimo IP40.
- Limpiar el instrumento con un paño suave, evitando el uso de productos abrasivos, detergentes líquidos o disolventes.

INDICE	Pagina
Introduzione	1
Descrizione	2
Funzione dei LED frontali	2
Compatibilità con i prodotti Lovato	2
Procedura di connessione del modulo	2
Programmazione parametri	2
Schemi di connessione	3
Dimensioni meccaniche	3
Caratteristiche tecniche	4

INDEX	Page
Introduction	1
Description	2
LED functions	2
Lovato product compatibility	2
Module connection procedure	2
Module parameters set-up	2
Wiring diagrams	3
Mechanical dimensions	3
Technical characteristics	4

TABLE DES MATIERES	Page
Introduction	1
Description	2
Fonction des DEL situées à l'avant	2
Compatibilité avec les produits Lovato	2
Procédure de connexion du module	2
Configuration des paramètres	2
Schémas de connexion	3
Dimensions mécaniques	3
Caractéristiques techniques	4

INDICE	Pág.
Introducción	1
Descripción	2
Función de los LEDs frontales	2
Compatibilidad con los productos Lovato	2
Procedimiento de conexión del módulo	2
Programación parámetros	3
Esquemas de conexión	3
Dimensiones mecánicas	3
Características técnicas	4

**INTRODUZIONE**

I moduli di espansione EXM sono stati progettati e sviluppati per potenziare le funzioni di connettività, I/O, memorizzazione ed analisi dello strumento base a cui vengono collegati. In particolare il modulo EXM10 12 realizza la funzione di interfaccia seriale di tipo RS485, mentre il modulo EXM10 20 include inoltre due relè di uscita, ognuno dei quali provvisto di contatto normalmente aperto e chiuso. Ognuno dei due modelli può essere collegato ad un apparecchio Lovato provvisto di interfaccia ottica di tipo infrarosso. La connessione avverrà semplicemente affiancando il modulo di espansione allo strumento principale o ad un altro modulo e lo strumento stesso ne effettuerà automaticamente il riconoscimento. Le funzionalità di uscita e le impostazioni dei parametri di comunicazione vengono definiti attraverso i relativi menu di configurazione dello strumento base.

**DESCRIZIONE**

- Esecuzione modulare 2U (36mm) per guida DIN
- Doppia interfaccia ottica di connessione
- Interfaccia di comunicazione RS485 con bitrate fino a 38400Bps
- 32 nodi con ID da 0 a 255 programmabile
- Versione EXM10 12: 2 LED di segnalazione
- Versione EXM10 20:
  - 2 uscite a relè
  - Contatto NO ed NC per entrambi i relè di uscita
  - 4 LED di segnalazione
- Riconoscimento automatico dallo strumento a cui è connesso
- Impostazione parametri (COM e OUT) dal menù dello strumento

**FUNZIONE DEI LED FRONTALI**

**INTRODUCTION**

The EXM series modules for Lovato infrared expandable products, are designed and developed to enhance the functions of connectivity, I/O, memory and analysis of the instrument to which it is connected. The EXM10 12 implements the RS485 serial interface; the EXM10 20 model in addition includes two relay outputs, each of which provided with one normally open and one closed contacts. The connection is done simply approaching the units to the base instrument or to another module. At the power on of the system, the instrument automatically recognises the units. The EXM communication set-up and output functionality is done directly from the proper instrument menu in an easy way.

**DESCRIPTION**

- Modular DIN-rail housing, 2U (36mm wide)
- Double infrared connection port
- RS485 serial interface with bit rate up to 38400Bps
- Up to 32 nodes with 0-255 ID address programmable
- EXM10 12 version: 2 indication LEDs
- EXM10 20 version:
  - 2 relay outputs
  - NO and NC contact switch for each relay output
  - 4 indication LEDs
- Automatic recognition by the instrument to which it is connected
- EXM configuration from the proper instrument menu.

**FRONT LED FUNCTIONS**

**INTRODUCTION**

Les modules d'extension EXM ont été projetés et développés pour améliorer les fonctions de connectivité, d'E/S, de mémorisation et d'analyse de l'appareil de base auquel ils sont branchés. Notamment, le module EXM10 12 sert d'interface série de type RS485, tandis que le module EXM10 20 comprend en plus deux relais de sortie dont chacun est pourvu d'un contact normalement ouvert et fermé. Chaque modèle peut être relié à un appareil Lovato pourvu d'une interface optique à infrarouge. La connexion se fera simplement en juxtaposant le module d'extension à l'instrument principal ou à un autre module ; à ce stade, l'appareil effectuera automatiquement la reconnaissance. Pour définir les fonctions de sortie et configurer les paramètres de communication, utilisez les menus de configuration de l'appareil de base.

**DESCRIPTION**

- Exécution modulaire 2U (36mm) pour profilé DIN
- Double interface optique de connexion
- Interface de communication RS485 avec Bit Rate jusqu'à 38400Bps
- 32 nœuds à ID programmable de 0 à 255
- Version EXM10 12: 2 DEL de signalisation
- Version EXM10 20 :
  - 2 relais de sortie
  - Contact NO et NF pour les deux relais de sortie
  - 4 DEL de signalisation
- Reconnaissance automatique de l'appareil
- Configuration des paramètres (COM et OUT) dans le menu de l'appareil.

**FONCTION DES DEL SITUÉES A L'AVANT**

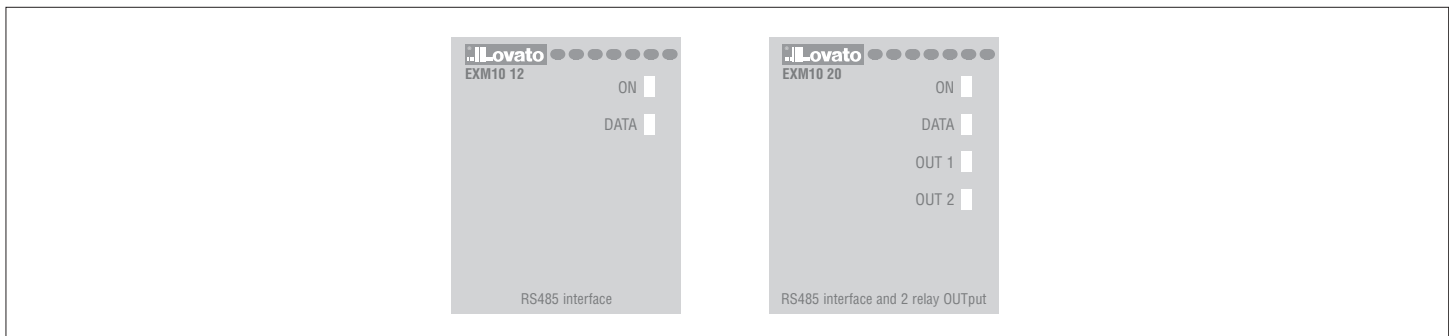
**INTRODUCCIÓN**

Los módulos de expansión EXM han sido proyectados y desarrollados a fin de potenciar las funciones de conectividad, I/O, memorización y análisis de la unidad básica a la que se conecten. En especial, el módulo EXM10 12 cumple la función de interfaz serial de tipo RS485, mientras que el módulo EXM10 20 también incluye dos relés de salida, cada uno de los cuales provistos de contacto normalmente abierto y cerrado. Ambos modelos pueden conectarse a todos los productos Lovato provistos de interfaz óptica mediante infrarrojos. Para la conexión es suficiente adosar el módulo de expansión al instrumento principal o a otro módulo para que el mismo efectúe automáticamente el reconocimiento; la función de salida y la configuración de los parámetros de comunicación se realizan mediante los respectivos menús de configuración de la unidad básica.

**DESCRIPCIÓN**

- Versión modular 2U (36 mm) para guía DIN
- Doble interfaz óptica de conexión
- Interfaz de comunicación RS485 con bit rate de hasta 38400 bps
- 32 nodos con ID programable de 0 a 255
- Versión EXM10 12: 2 LEDs de señalización
- Versión EXM10 20:
  - 2 salidas de relé
  - Contacto NA y NC para ambos relés de salida
  - 4 LEDs de señalización
- Reconocimiento automático por parte del instrumento al que se conecta
- Configuración parámetros (COM y OUT) desde el menú del instrumento

**FUNCIÓN DE LOS LEDS FRONTALES**



NOME	COLORE	DESCRIZIONE
ON	Verde	Acceso: Presenza alimentazione Spento: Il modulo non è alimentato o è guasto
DATA	Rosso	Spento: Connessione ottica OK Assenza di comunicazione Lampeggio veloce: Traffico dati sulla seriale RS485 Lampeggiante con periodo di 2 secondi: Problemi nella connessione ottica
OUT1	Rosso	Spento: Uscita Relè 1 non attiva Acceso: Uscita Relè 1 attiva
OUT2	Rosso	Spento: Uscita Relè 2 non attiva Acceso: Uscita Relè 2 attiva

NAME	COLOUR	DESCRIPTION
ON	Green	Switched ON: Power supply present on the unit. Switched OFF: EXM is not powered or it is broken.
DATA	Red	Switched OFF: Infrared connection OK (correct). No communication on the RS485. Fast blinking: Data traffic on the RS485 interface. Flashing at 2 second intervals: The module is not optically connected.
OUT1	Red	Switched OFF: Relay 1 output not active. Switched ON: Relay 1 output active.
OUT2	Red	Switched OFF: Relay 2 output not active. Switched ON: Relay 2 output active.

NOM	COULEUR	DESCRIPTION
ON	Vert	Allumée Module sous tension. Eteinte Le module n'est pas alimenté ou est en panne.
DATA	Rouge	Eteinte Bonne connexion optique mais pas de communication. Clignotement rapide Trafic de données sur le port série RS485. Clignotement avec 2 secondes d'intervalle: Mauvaise connexion optique.
OUT1	Rouge	Eteinte : Relais de sortie 1 désactivé. Allumée : Relais de sortie 1 activé.
OUT2	Rouge	Eteinte : Relais de sortie 2 désactivé. Allumée : Relais de sortie 2 activé.

NOMBRE	COLOR	DESCRIPCIÓN
ON	Verde	Encendido: Alimentación conectada Apagado: Módulo desconectado de la alimentación o averiado
FECHA	Rojo	Apagado: Conexión óptica OK Ausencia de comunicación Parpadeo veloz Tráfico datos en el puerto serial RS485 Parpadeo con frecuencia de 2 segundos: Problemas de conexión óptica
OUT1	Rojo	Apagado: Salida relé 1 inactiva Encendido: Salida relé 1 activa
OUT2	Rojo	Apagado: Salida relé 2 inactiva Encendido: Salida relé 2 activa

**COMPATIBILITÀ CON I PRODOTTI LOVATO**  
 Il moduli d'espansione EXM10 12 ed EXM 10 20 possono essere collegati a tutti i prodotti Lovato provvisti di comunicazione ottica di tipo infrarosso.

**COMPATIBILITY OF LOVATO PRODUCTS**  
 EXM10 12 and EXM10 20 expansion modules can be connected to any Lovato product fitted of optical infrared communication port.

**COMPATIBILITÉ AVEC LES PRODUITS LOVATO**  
 Les modules d'extension EXM10 12 et EXM10 20 peuvent être reliés à tous les produits Lovato pourvus d'une communication optique infrarouge.

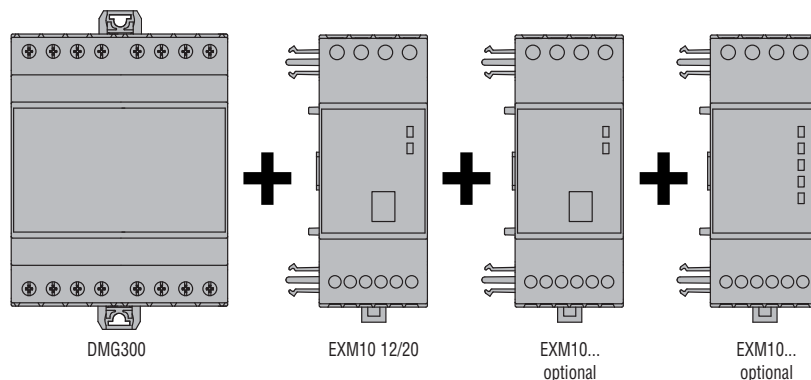
**COMPATIBILIDAD CON LOS PRODUCTOS LOVATO**  
 Los módulos de expansión EXM10 12 y EXM10 20 pueden conectarse a todos los productos Lovato provistos de comunicación óptica mediante infrarrojos.

PROCEDURA DI CONNESSIONE DEL MODULO

MODULE CONNECTION PROCEDURE

PROCEDURE DE CONNEXION DU MODULE

PROCEDIMIENTO DE CONEXIÓN DEL MÓDULO



1. Rimuovere le tensioni pericolose.
2. Inserire il modulo sulla guida DIN a destra dello strumento principale o a destra di un altro modulo.
3. Far scorrere il modulo fino all'inserimento degli agganci presenti sulla sua scatola (ad inserimento completo si sente un "click").
4. Collegare i cavi di alimentazione seguendo lo schema di connessione.
5. Alimentare l'apparecchio. Lo strumento principale (ad esempio il DMG300) riconoscerà il nuovo modulo di espansione.
6. Configurare il modulo seguendo le indicazioni di programmazione presenti nel manuale dello strumento.

1. Remove all dangerous voltage.
2. Insert the module on the DIN rail on the right side of the instrument or of another EXM.
3. Slide the module until the hooks present on its casing are fully inserted (at full insertion, a "click" is heard).
4. Follow the wiring diagram and connect the power supply cables.
5. Power up the system. The instrument (e.g. DMG300) automatically recognises the new expansion module.
6. Configure the module by following the programming indication present in the instrument manual.

1. Coupez les tensions dangereuses.
2. Insérez le module sur le profilé DIN à droite de l'appareil principal ou à droite d'un autre module.
3. Faites glisser le module jusqu'à ce que les crochets présents sur le boîtier s'enclenchent (un clic retentira).
4. Branchez les câbles d'alimentation en suivant le schéma de connexion.
5. Mettez l'appareil sous tension. L'instrument principal (par exemple le DMG300) reconnaîtra le nouveau module d'extension.
6. Configurer le module en suivant les indications de programmation figurant dans le manuel de l'appareil.

1. Desconectar las tensiones peligrosas.
2. Colocar el módulo en la guía DIN, a la derecha del instrumento principal o de otro módulo.
3. Deslizar el módulo hasta que se introduzcan los enganches presentes en su caja (una vez enganchado se oye un "click").
4. Conectar los cables de alimentación siguiendo el esquema de conexión.
5. Conectar la alimentación al aparato. El instrumento principal (por ejemplo DMG300) reconocerá el nuevo módulo de expansión.
6. Configurar el módulo siguiendo las indicaciones de programación presentes en el manual del instrumento.

PROGRAMMAZIONE PARAMETRI

Per la programmazione dei parametri di configurazione del modulo si rimanda al manuale dello strumento principale a cui lo si intende collegare.

MODULE PARAMETERS SET-UP

For the EXM parameter configuration, see the manual of the main instrument to which one intends to connect it to.

CONFIGURATION DES PARAMÈTRES

Pour programmer les paramètres de configuration du module, reportez-vous au manuel de l'appareil principal auquel le module est relié.

PROGRAMACIÓN PARÁMETROS

Para la programación de los parámetros de configuración del módulo se remite al manual del instrumento principal al que se va a conectar.

SCHEMI DI CONNESSIONE

**ATTENZIONE:** i morsetti A1 e A1 sono connessi assieme internamente così come i morsetti A2 e A2. I morsetti liberi A1 e A2 possono essere utilizzati solamente per alimentare altri moduli EXM (Max 3). Corrente massima 500mA. Corrente massima dei fusibili di protezione: 1AF.

WIRING DIAGRAMS

**ATTENTION:** terminals A1 and A1 are internally connected together and the same is valid for A2 and A2. The free terminals A1 and A2 are only intended for the power supply of other EXM modules (max 3). Maximum 500mA current. Max current of the protection fuses: 1AF.

SCHÉMA DE CONNEXION

**ATTENTION :** les bornes A1 et A1 sont reliés ensemble à l'intérieur ; il en est de même pour les bornes A2 et A2. Vous pouvez utiliser les bornes libres A1 et A2 uniquement pour alimenter les autres modules EXM (Max 3). Courant maximum 500mA. Courant maximum des fusibles de protection: 1AF.

ESQUEMAS DE CONEXIÓN

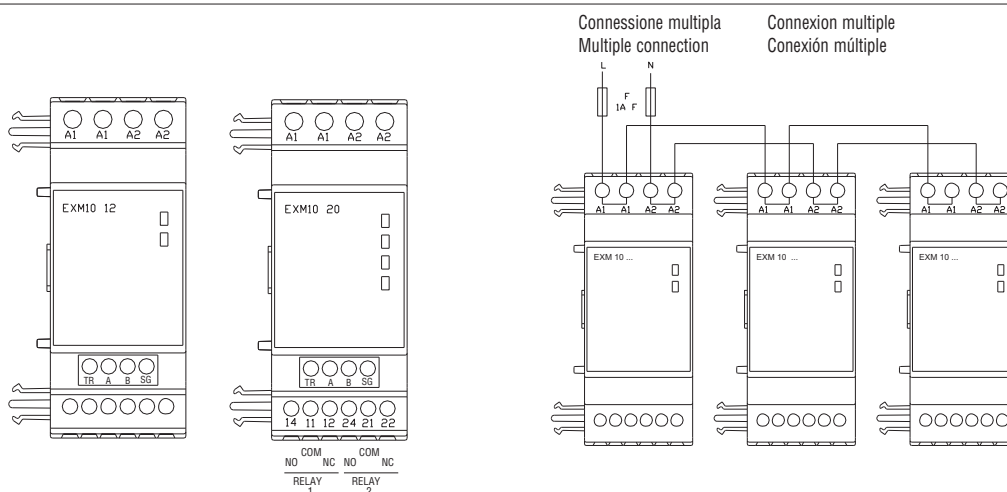
**ATENCIÓN:** Los bornes A1 y A1 están conectados juntos internamente, al igual que los bornes A2 y A2. Los bornes libres A1 y A2 pueden utilizarse exclusivamente para alimentar otros módulos EXM (máx. 3). Corriente máxima 500 mA. Corriente máxima de los fusibles de protección: 1AF.

CONNESSIONI MORSETTIERE

TERMINAL BLOCK CONNECTIONS

CONNEXIONS DES BORNIERES

CONEXIONES CLEMAS

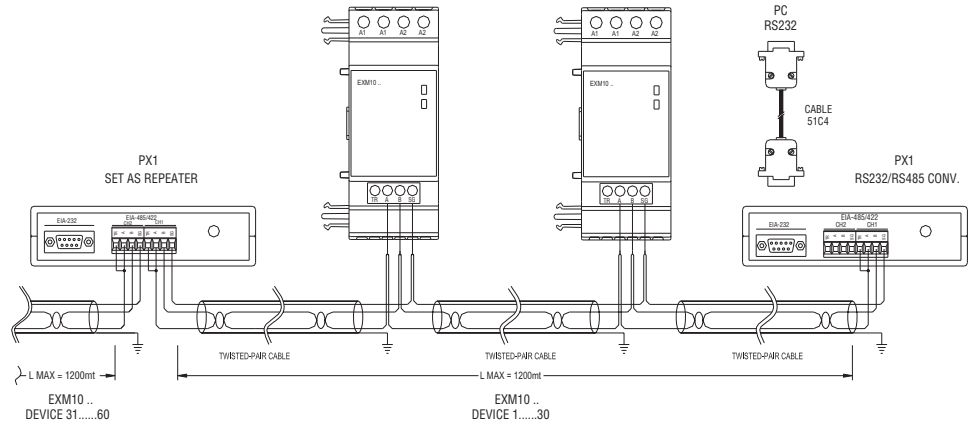


**TR:** Resistenza di terminazione  
Collegare fra loro TR ed A nel caso in cui si voglia  
inserire la resistenza di terminazione (120Ω) fra  
le linee A e B.

**TR:** Termination Resistor  
Connect TR and A together in case you want to  
insert a termination resistor (120Ω) between  
lines A and B.

**TR:** Résistance de terminaison  
Reliez entre eux TR et A pour insérer la résistance  
de terminaison (120Ω) entre les lignes A et B.

**TR:** Resistencia de terminación  
Conectar TR y A entre sí si se desea instalar la  
resistencia de terminación (120Ω) entre las  
líneas A y B.

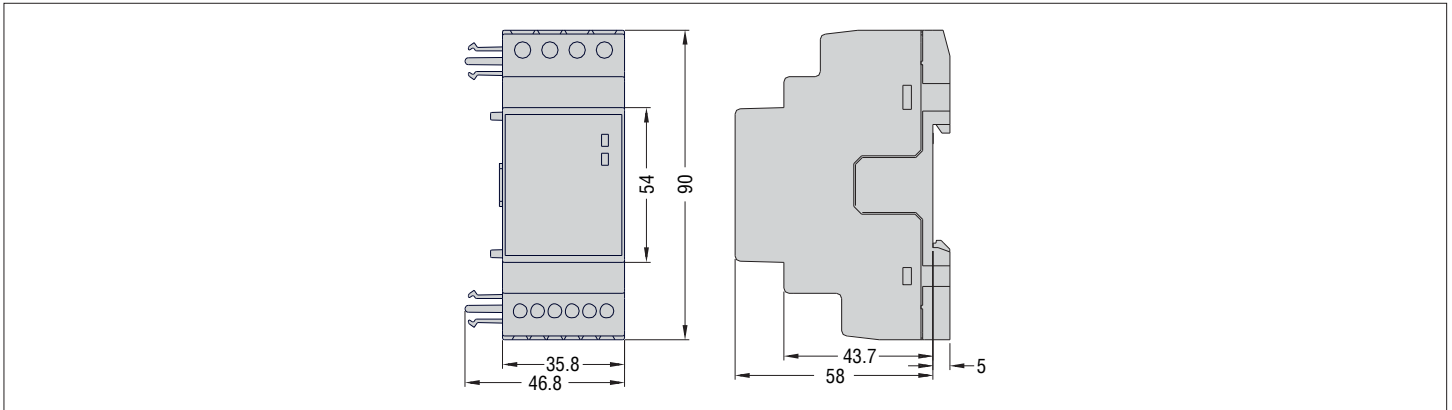


DIMENSIONI MECCANICHE [mm]

MECHANICAL DIMENSIONS [mm]

DIMENSIONS MECANIQUES [mm]

DIMENSIONES MECÁNICAS [mm]





## CARATTERISTICHE TECNICHE

**Alimentazione ausiliaria**

Tensione nominale Us	100 - 240V~ 110 - 250V=
----------------------	----------------------------

Limiti di funzionamento	85 - 264V~ 93,5 - 300V=
-------------------------	----------------------------

Frequenza	45 - 66Hz
-----------	-----------

Potenza massima assorbita/dissipata	EXM10 12 - 3,2VA 1W EXM10 20 - 5,8VA 1,5W
-------------------------------------	--

Tempo di immunità alla microinterruzione	≥50ms
--	-------

**Interfaccia seriale RS485**

Baud-rate	programmabile 1200...38400 bps
-----------	--------------------------------

**Uscite relè (solo EXM10 20)**

Uscite	2
--------	---

Tipo di uscita	1 contatto in scambio NA/NC
----------------	-----------------------------

Tensione nominale di lavoro	250V~
-----------------------------	-------

Designazione secondo IEC/EN 60947-5-1	
contatto NO	AC1 5A-250V~ 5A 30V=
contatto NC	AC1 3A-250V~ 3A 30V=
	D300

Durata elettrica	Contatto NO - 20x10 <sup>3</sup> operazioni Contatto NC - 10x10 <sup>3</sup> operazioni
------------------	--

Vita meccanica	10 <sup>7</sup> operazioni
----------------	----------------------------

Isolamento fra le 2 uscite relè	Singolo ①
---------------------------------	-----------

**Condizioni ambientali**

Temperatura d'impiego	-20 - +60°C
-----------------------	-------------

Temperatura di stoccaggio	-30 - +80°C
---------------------------	-------------

Umidità relativa	<80% (IEC/EN 60068-2-78)
------------------	--------------------------

Grado di inquinamento ambiente massimo	2
--	---

Categoria di sovratensione	III
----------------------------	-----

Altitudine	≤2000m
------------	--------

Sequenza climatica	Z/ABDM (IEC/EN 60068-2-61)
--------------------	----------------------------

Resistenza agli urti	15g (IEC/EN 60068-2-27)
----------------------	-------------------------

Resistenza alle vibrazioni	0,7g (IEC/EN 60068-2-6)
----------------------------	-------------------------

**Isolamento**

Tensione nominale d'isolamento Ui	250V~
-----------------------------------	-------

Per gruppi di tensione	Tenuta a impulso Uimp	Tenuta a frequenza di esercizio
------------------------	--------------------------	------------------------------------

Fra alimentazione e porta RS485	7,3kV	3kV
---------------------------------	-------	-----

Fra alimentazione e uscite	4,8kV	1,5kV
----------------------------	-------	-------

Fra porta RS485 e uscite	7,3kV	3kV
--------------------------	-------	-----

Fra le uscite a relè ①	4,8kV	1,5kV
------------------------	-------	-------

**Connessioni circuito alimentazione**

Tipo di morsetti	A vite (fissi)
------------------	----------------

Numero di morsetti	2 + 2 per alimentazione
--------------------	-------------------------

Sezione conduttori (min...max)	0,2...4,0 mm <sup>2</sup> (24...12 AWG)
--------------------------------	---

Coppia di serraggio morsetti	0,8Nm (7lbin)
------------------------------	---------------

**Connessione porta RS485**

Tipo di morsetti	Estraibili
------------------	------------

N° morsetti	4
-------------	---

Sezione conduttori (min...max)	0,2...2,5 mm <sup>2</sup> (24...12 AWG)
--------------------------------	---

Dati d'impiego UL	
Sezione conduttori (min...max)	0,75...2,5 mm <sup>2</sup> (18...12 AWG)

Coppia di serraggio	0,5 Nm (4,5 lbin)
---------------------	-------------------

**Connessione uscite relè (solo EXM10 20)**

Tipo di morsetti	A vite (fissi)
------------------	----------------

Numero di morsetti	6
--------------------	---

Sezione conduttori (min...max) / UL rating	0,2...2,5 mm <sup>2</sup> (24...12 AWG)
--	---

Coppia di serraggio morsetti	0,44 Nm (4 lbin)
------------------------------	------------------

**Minima temperatura dei cavi di connessione**

EXM10 12	70°C
----------	------

EXM10 20	80°C
----------	------

**Contenitore**

Esecuzione	2 moduli (DIN 43880)
------------	----------------------

Montaggio	Guida 35mm (IEC/EN 60715) o a vite a mezzo clip estraibili
-----------	---

Materiale	Poliammide RAL 7035
-----------	---------------------

Grado di protezione	IP40 sul fronte IP20 connessioni
---------------------	-------------------------------------

Peso	140g
------	------

**Omologazioni e conformità**

Omologazioni	cULus
--------------	-------

UL Marking	Use 60°C/75°C copper (CU) conductor only. For electrical ratings - Supply voltage, Field wiring terminals tightening torque and AWG range, stranded or solid - see indications above). NA - 30VDC 5A resistive; 250VAC, 50A general use, D300 Pilot Duty NC - 30VDC 3A resistive; 250VAC, 3A general use
------------	---

Conformi alle norme	IEC/EN 61010-1, IEC/EN 61000-6-2, IEC/EN 61000-6-3, UL508 e CSA C22.2-N°14
---------------------	---

① Entrambe le uscite dei relè devono essere utilizzate con lo stesso gruppo di tensione.

**APPARECCHIO LED DI CLASSE 1**  
**RADIAZIONE LED INVISIBILE**  
950 nm, max 50 µW  
IEC/EN 60825-1:1994 + A1:2002 +  
A2:2001



## TECHNICAL CHARACTERISTICS

Auxiliary supply		
Rated voltage Us	100 - 240V~ 110 - 250V=	
Operating voltage range	85 - 264V~ 93,5 - 300V=	
Frequency	45 - 66Hz	
Power consumption/dissipation	EXM10 12 - 3.2VA 1W EXM10 20 - 5.8VA 1.5W	
Immunity time for micro breakings	≥50ms	
RS485 serial interface		
Baud-rate	1200...38400 bps programmable	
Relay outputs (EXM10 20 only)		
Number of outputs	2	
Type of output	1 changeover contact NO/NC	
Rated operating voltage	250V~	
IEC/EN 60947-5-1 designation		
	NO contact	AC1 5A-250V~ 5A 30V=
	NC contact	AC1 3A-250V~ 3A 30V= D300
Electrical life	NO contact - 20x10 <sup>3</sup> ops NC contact - 10x10 <sup>3</sup> ops	
Mechanical life	10 <sup>7</sup> ops	
Insulation between the 2 relay outputs	Single ❶	
Ambient conditions		
Operating temperature	-20 - +60°C	
Storage temperature	-30 - +80°C	
Relative humidity	<80% (IEC/EN 60068-2-78)	
Maximum pollution degree	2	
Overvoltage category	III	
Altitude	≤2000m	
Climatic sequence	Z/ABDM (IEC/EN 60068-2-61)	
Shock resistance	15g (IEC/EN 60068-2-27)	
Vibration resistance	0.7g (IEC/EN 60068-2-6)	
Insulation		
Rated insulation voltage Ui	250V~	
For voltage groups	Impulse withstand Uimp	Power frequency withstand
Between Power Supply and RS485	7.3kV	3kV
Between Power Supply and Outputs	4.8kV	1.5kV
Between RS485 and Outputs	7.3kV	3kV
Between the two relay outputs ❶	4.8kV	1.5kV

Auxiliary supply connections	
Type of terminal	Screw (fixed)
Number of terminals	2 + 2 for auxiliary supply
Conductor cross section (min...max)	0.2...4.0 mm <sup>2</sup> (24...12 AWG)
Tightening torque	0.8Nm (7lbin)
RS485 port connection	
Type of terminal	Plug-in / removable
Number of terminals	4
Conductor cross section (min...max)	0.2...2.5 mm <sup>2</sup> (24...12 AWG)
UL Rating	
Conductor cross section (min... max)	0.75...2.5 mm <sup>2</sup> (18...12 AWG)
Tightening torque	0.5 Nm (4.5 lbin)
Relay output connection (EXM10 20 only)	
Type of terminal	Screw (fixed)
Number of terminals	6
Conductor cross section (min... max) / UL rating	0.2...2.5 mm <sup>2</sup> (24...12 AWG)
Tightening torque	0.44 Nm (4 lbin)
Minimum temperature of connection cables	
EXM10 12	70°C
EXM10 20	80°C
Housing	
Version	2 module (DIN 43880)
Mounting	35mm DIN rail (IEC/EN 60715) or by screw using extractible clips
Material	Polyamide RAL7035
Degree of protection	IP40 on front IP20 terminals
Weight	140g
Certifications and compliance	
Certifications	cULus
UL Marking	Use 60°C/75°C copper (CU) conductor only. For electrical ratings - Supply voltage, Field wiring terminals tightening torque and AWG range, stranded or solid - see indications above). NO - 30VDC 5A resistive; 250VAC, 50A general use, D300 Pilot Duty NC - 30VDC 3A resistive; 250VAC, 3A general use
Compliant with standards	IEC/EN 61010-1, IEC/EN 61000-6-2, IEC/EN 61000-6-3, UL508 e CSA C22.2-N°14

❶ Both relay outputs must be used with the same voltage group.

**CLASS 1 LED PRODUCT**  
**INVISIBLE LED RADIATION**  
 950 nm, max 50 µW  
 IEC/EN 60825-1:1994 + A1:2002 +  
 A2:2001

## CARACTERISTIQUES TECHNIQUES

Alimentation auxiliaire		
Tension assignée Us	100 - 240V~ 110 - 250V=	
Limite de fonctionnement	85 - 264V~ 93,5 - 300V=	
Fréquence	45 - 66Hz	
Consommation/dissipation	EXM10 12 - 3.2VA 1W EXM10 20 - 5.8VA 1.5W	
Immunité aux micro-coupures	≥50ms	
Interface série RS485		
Vitesse en bauds	1200...38400 bps programmable	
Relais de sortie (EXM10 20 seulement)		
Sorties	2	
Type de sortie	1 contact inverseur NO/NC	
Tension assignée de travail	250V~	
Désignation selon IEC/EN 60947-5-1		
	contact NO	AC1 5A-250V~ 5A 30V=
	contact NF	AC1 3A-250V~ 3A 30V=
		D300
Vie électrique	contact NO- 20x10 <sup>3</sup> opérations contact NF- 10x10 <sup>3</sup> opérations	
Vie mécanique	10 <sup>7</sup> opérations	
Isolation entre les 2 relais de sortie	Simple ①	
Environnement		
Température de fonctionnement	-20 - +60°C	
Température de stockage	-30 - +80°C	
Humidité relative	<80% (IEC/EN 60068-2-78)	
Degré de pollution maxi	2	
Catégorie de surtension	III	
Altitude	≤2000m	
Séquence climatique	Z/ABDM (IEC/EN 60068-2-61)	
Résistance aux chocs	15g (IEC/EN 60068-2-27)	
Résistance aux vibrations	0,7g (IEC/EN 60068-2-6)	
Isolation		
Tension assignée d'isolement Ui	250V~	
Pour groupes de tension	Tenue aux chars U <sub>imp</sub>	Tenue de fréquence industrielle
Entre l'alimentation et le port RS485	7,3kV	3kV
Entre l'alimentation et les sorties	4,8kV	1,5kV
Entre le port RS485 et les sorties	7,3kV	3kV
Entre les relais de sortie ①	4,8kV	1,5kV

Alimentation auxiliaire connexions	
Type de bornes	À vis (fixe)
Nombre de bornes	2 + 2 pour alimentation
Section des conducteurs (min...max)	0,2...4,0 mm <sup>2</sup> (24...12 AWG)
Couple de serrage	0,8Nm (7lbin)
Connexion port RS485	
Type de bornes	Décrochables
Nombre de bornes	4
Section des conducteurs (min...max)	0,2...2,5 mm <sup>2</sup> (24...12 AWG)
Catégorie d'emploi selon UL	
Section des conducteurs (min... max)	0,75...2,5 mm <sup>2</sup> (18...12 AWG)
Couple de serrage	0,5 Nm (4,5 lbin)
Connexion relais de sortie (EXM10 20 seulement)	
Type de bornes	À vis (fixe)
Nombre de bornes	6
Section des conducteurs (min... max) /	
Catégorie d'emploi selon UL	0,2...2,5 mm <sup>2</sup> (24...12 AWG)
Couple de serrage	0,44 Nm (4 lbin)
Température minimum des câbles de connexion	
EXM10 12	70°C
EXM10 20	80°C
Boîtier	
Version	2 module (DIN 43880)
Montage	Profilé 35mm DIN (IEC/EN 60715) ou à vis par clips décrochables
Matière	Polyamide RAL7035
Degré de protection	IP40 face avant IP20 connexions
Poids	140g
Certification et conformité	
Certifications	cULus
UL Marking	Use 60°C/75°C copper (CU) conductor only. For electrical ratings - Supply voltage, Field wiring terminals tightening torque and AWG range, stranded or solid - see indications above). NO - 30VDC 5A resistive; 250VAC, 50A general use, D300 Pilot Duty NF - 30VDC 3A resistive; 250VAC, 3A general use
Normes de référence	IEC/EN 61010-1, IEC/EN 61000-6-2, IEC/ EN 61000-6-3, UL508 e CSA C22.2-N°14

① Il faut utiliser les deux relais de sortie avec le même groupe de tension.

APPAREIL À DIODES CLASSE 1  
RADIATION DIODES INVISIBLE  
950 nm, max 50 µW  
IEC/EN 60825-1:1994 + A1:2002 +  
A2:2001

## CARACTERÍSTICAS TÉCNICAS

Alimentación auxiliar		
Tensión nominal Us	100 - 240V~ 110 - 250V=	
Límites de funcionamiento	85 - 264V~ 93,5 - 300V=	
Frecuencia	45 - 66Hz	
Potencia máxima absorbida/disipada	EXM10 12 - 3,2VA 1W EXM10 20 - 5,8VA 1,5W	
Tiempo de inmunidad a la microinterrupción	≥50mseg	
Interfaz serial RS485		
Baud-rate	programable 1200 - 38400 bps	
Salidas relé (sólo EXM10 20)		
Salidas	2	
Tipo de salida	1 contacto conmutado NA/NC	
Tensión nominal de funcionamiento	250V~	
Designación según IEC/EN 60947-5-1		
	contacto NA	AC1 5A-250V~ 5A 30V=
	contacto NC	AC1 3A-250V~ 3A 30V=
		D300
Vida eléctrica	Contacto NA - 20x10 <sup>3</sup> operaciones Contacto NC - 10x10 <sup>3</sup> operaciones	
Vida mecánica	10 <sup>7</sup> operaciones	
Aislamiento entre las 2 salidas de relé	Simple ①	
Condiciones ambientales		
Temperatura de funcionamiento	-20 a +60°C	
Temperatura de almacenamiento	-30 a +80°C	
Humedad relativa	<80% (IEC/EN 60068-2-78)	
Grado máximo de contaminación ambiental	2	
Categoría de sobretensión	III	
Altitud	≤ 2000m	
Secuencia climática	Z/ABDM (IEC/EN 60068-2-61)	
Resistencia a los golpes	15g (IEC/EN 60068-2-27)	
Resistencia a las vibraciones	0,7g (IEC/EN 60068-2-6)	
Aislamiento		
Tensión nominal de aislamiento Ui	250V~	
Por grupos de tensión	Soportada de impulso Uimp	Soportada a frecuencia industrial
Entre alimentación y puerto RS485	7,3kV	3kV
Entre alimentación y salidas	4,8kV	1,5kV
Entre puerto RS485 y salidas	7,3kV	3kV
Entre las salidas de relé ①	4,8kV	1,5kV

Conexiones circuito alimentación	
Tipo de bornes	De tornillo (fijos)
Cantidad de bornes	2 + 2 para alimentación
Sección conductores (mín. y máx.)	0,2 - 4,0 mm <sup>2</sup> (24 - 12 AWG)
Par de ajuste terminales	0,8Nm (7lbin)
Conexión puerto RS485	
Tipo de bornes	Extraíbles
N° terminales	4
Sección conductores (mín. y máx.)	0,2 - 2,5 mm <sup>2</sup> (24-12 AWG)
Datos de funcionamiento UL	
Sección conductores (mín. y máx.)	0,75 - 2,5 mm <sup>2</sup> (18-12 AWG)
Par de apriete	0,5 Nm (4,5 lbin)
Conexión salidas relé (sólo EXM10 20)	
Tipo de bornes	De tornillo (fijos)
Cantidad de bornes	6
Sección conductores (mín. y máx.) / Rango UL	0,2 - 2,5 mm <sup>2</sup> (24 - 12 AWG)
Par de ajuste terminales	0,44 Nm (4 lbin)
Temperatura mínima cables de conexión	
EXM10 12	70 °C
EXM10 20	80 °C
Caja	
Versión	2 módulos (DIN 43880)
Montaje	Guía 35 mm (IEC/EN 60715) o de rosca con clips extraíbles
Material	Poliamida RAL 7035
Grado de protección	IP40 frontal IP20 conexiones
Peso	140g
Homologaciones y conformidad	
Homologaciones	cULus
Marcado UL	Use 60°C/75°C copper (CU) conductor only. For electrical ratings - Supply voltage, Field wiring terminals tightening torque and AWG range, stranded or solid - see indications above). NA - 30VDC 5A resistive; 250VAC, 50A general use, D300 Pilot Duty NC - 30VDC 3A resistive; 250VAC, 3A general use
Conformes a normas	IEC/EN 61010-1, IEC/EN 61000-6-2 IEC/ EN 61000-6-4, UL508, CSA C22.2-N° 14

① Ambas salidas de relé deben utilizarse con el mismo grupo de tensión.

APARATO LED DE CLASE 1  
RADIACIÓN LED INVISIBLE  
950 nm, máx. 50 µW  
IEC/EN 60825-1:1994 + A1:2002 +  
A2:2001