



(GB) ATL 900
AUTOMATIC TRANSFER SWITCH
CONTROLLER
Installation manual

(I) ATL 900
COMMUTATORE AUTOMATICO
DI RETE
Manuale di installazione

(F) ATL 900
COMMUTEUR AUTOMATIQUE
DE RÉSEAU
Manuel d'instructions

(D) ATL 900
AUTOMATISCHES
NETZUMSCHALTSTEUERGERÄT
Betriebsanleitung

(E) ATL 900
COMNUTADOR AUTOMÁTICO DE
RED
Manual de instrucciones



WARNING!

- Carefully read the manual before the installation or use.
- This equipment is to be installed by qualified personnel, complying to current standards, to avoid damages or safety hazards.
- Before any maintenance operation on the device, remove all the voltages from measuring and supply inputs and short-circuit the CT input terminals.
- The manufacturer cannot be held responsible for electrical safety in case of improper use of the equipment.
- Products illustrated herein are subject to alteration and changes without prior notice. Technical data and descriptions in the documentation are accurate, to the best of our knowledge, but no liabilities for errors,

- omissions or contingencies arising there from are accepted.
- A circuit breaker must be included in the electrical installation of the building. It must be installed close by the equipment and within easy reach of the operator. It must be marked as the disconnecting device of the equipment: IEC/EN61010-1 § 6.11.3.1.
- Clean the instrument with a soft dry cloth; do not use abrasives, liquid detergents or solvents.

The complete operating manual is downloadable a this QRcode:



ATTENZIONE!

- Leggere attentamente il manuale prima dell'utilizzo e l'installazione.
- Questi apparecchi devono essere installati da personale qualificato, nel rispetto delle vigenti normative impiantistiche, allo scopo di evitare danni a persone o cose.
- Prima di qualsiasi intervento sullo strumento, togliere tensione dagli ingressi di misura e di alimentazione e cortocircuitare i trasformatori di corrente.
- Il costruttore non si assume responsabilità in merito alla sicurezza elettrica in caso di utilizzo improprio del dispositivo.
- I prodotti descritti in questo documento sono suscettibili in qualsiasi momento di evoluzioni o di modifiche.

- Le descrizioni ed i dati a catalogo non possono pertanto avere alcun valore contrattuale.
- Un interruttore o disgiuntore va compreso nell'impianto elettrico dell'edificio. Esso deve trovarsi in stretta vicinanza dell'apparecchio ed essere facilmente raggiungibile da parte dell'operatore. Deve essere marchiato come il dispositivo di interruzione dell'apparecchio: IEC/EN61010-1 § 6.11.3.1.
- Pulire lo strumento con panno morbido, non usare prodotti abrasivi, detersivi liquidi o solventi.

È possibile scaricare il manuale completo inquadrando il codice QR.



ATTENTION !

- Lire attentivement le manuel avant toute utilisation et installation.
- Ces appareils doivent être installés par un personnel qualifié, conformément aux normes en vigueur en matière d'installations, afin d'éviter de causer des dommages à des personnes ou choses.
- Avant toute intervention sur l'instrument, mettez les entrées de mesure et d'alimentation hors tension et court-circuitez les transformateurs de courant.
- Le constructeur n'assume aucune responsabilité quant à la sécurité électrique en cas d'utilisation impropre du dispositif.
- Les produits décrits dans ce document sont susceptibles d'évoluer ou de subir des modifications à n'importe quel moment. Les descriptions et caractéristiques techniques du catalogue ne peuvent

- donc avoir aucune valeur contractuelle.
- Un interrupteur ou disjoncteur doit être inclus dans l'installation électrique du bâtiment. Celui-ci doit se trouver tout près de l'appareil et l'opérateur doit pouvoir y accéder facilement. Il doit être marqué avec le dispositif d'interruption de l'appareil : IEC/ EN 61010-1 § 6.11.3.1.
- Nettoyer l'appareil avec un chiffon doux, ne pas utiliser de produits abrasifs, détergents liquides ou solvants.

Le manuel complet peut être téléchargé en visant le code QR.



ACHTUNG!

- Dieses Handbuch vor Gebrauch und Installation aufmerksam lesen.
- Zur Vermeidung von Personen- und Sachschäden dürfen diese Geräte nur von qualifiziertem Fachpersonal und unter Befolgung der einschlägigen Vorschriften installiert werden.
- Vor jedem Eingriff am Instrument die Spannungszufuhr zu den Messeingängen trennen und die Stromwandler kurzschließen.
- Bei zweckwidrigem Gebrauch der Vorrichtung übernimmt der Hersteller keine Haftung für die elektrische Sicherheit.
- Die in dieser Broschüre beschriebenen Produkte können jederzeit weiterentwickelt und geändert werden. Die im Katalog enthaltenen Beschreibungen und Daten sind daher unverbindlich und ohne

- Gewähr.
- In die elektrische Anlage des Gebäudes ist ein Ausschalter oder Trennschalter einzubauen. Dieser muss sich in unmittelbarer Nähe des Geräts befinden und vom Bediener leicht zugänglich sein. Er muss als Trennvorrichtung für das Gerät gekennzeichnet sein: IEC/ EN 61010-1 § 6.11.3.1.
- Das Gerät mit einem weichen Tuch reinigen, keine Scheuermittel, Flüssigreinerer oder Lösungsmittel verwenden.

Scannen Sie den QR-Code, um die komplette Betriebsanleitung herunterzuladen.



ADVERTENCIA

- Leer atentamente el manual antes de instalar y utilizar el regulador.
- Este dispositivo debe ser instalado por personal cualificado conforme a la normativa de instalación vigente a fin de evitar daños personales o materiales.
- Antes de realizar cualquier operación en el dispositivo, desconectar la corriente de las entradas de alimentación y medida, y cortocircuitar los transformadores de corriente.
- El fabricante no se responsabilizará de la seguridad eléctrica en caso de que el dispositivo no se utilice de forma adecuada.
- Los productos descritos en este documento se pueden actualizar o modificar en cualquier momento.

- Por consiguiente, las descripciones y los datos técnicos aquí contenidos no tienen valor contractual.
- La instalación eléctrica del edificio debe disponer de un interruptor o disyuntor. Este debe encontrarse cerca del dispositivo, en un lugar al que el usuario pueda acceder con facilidad. Además, debe llevar el mismo marcado que el interruptor del dispositivo (IEC/ EN 61010-1 § 6.11.3.1).
- Limpiar el dispositivo con un trapo suave; no utilizar productos abrasivos, detergentes líquidos ni disolventes.

Con el código QR se puede descargar el manual completo.



UPOZORNĚNÍ

- Návod se pozorně přečtěte, než začnete regulátor instalovat a používat.
- Tato zařízení smí instalovat kvalifikovaní pracovníci v souladu s platnými předpisy a normami pro předcházení úrazů osob či poškození věcí.
- Před jakýmkoli zásahem do přístroje odpojte měřící a napájecí vstupy od napětí a zkratujte transformátory proudu.
- Výrobce nenes odpovědnost za elektrickou bezpečnost v případě nevhodného používání regulátoru.
- Výrobky popsané v tomto dokumentu mohou kdykoli projít úpravami či dalším vývojem. Popisy a údaje

- uvedené v katalogu nemají proto žádnou smluvní hodnotu.
- Spínač či odpojovač je nutno zabudovat do elektrického rozvodu v budově. Musí být nainstalován v těsné blízkosti přístroje a snadno dostupně pracovníku obsluhy. Je nutno ho označit jako vypínači zařízení přístroje: IEC/ EN 61010-1 § 6.11.3.1.
- Přístroj čistěte měkkou utěrkou, nepoužívejte abrazivní produkty, tekutá čisticí a rozpouštědla.

Celý manuál lze stáhnout sejmutím QR kódu.



AVERTIZARE!

- Citiți cu atenție manualul înainte de instalare sau utilizare.
- Acest echipament va fi instalat de personal calificat, în conformitate cu standardele actuale, pentru a evita deteriorări sau pericolele.
- Înainte de efectuarea oricărei operațiuni de întreținere asupra dispozitivului, îndepărtați toate tensiunile de la intrările de măsurare și de alimentare și scurtcircuitați bornele de intrare CT.
- Producătorul nu poate fi considerat responsabil pentru siguranța electrică în caz de utilizare incorectă a echipamentului.
- Produsele ilustrate în prezentul sunt supuse modificărilor și schimbărilor fără notificare anterioară. Datele tehnice și descrierile din documentație sunt precise, în măsura cunoștințelor noastre, dar nu se acceptă nici

- răspundere pentru erorile, omiterile sau evenimentele neprevăzute care apar ca urmare a acestora.
- Trebuie inclus un disjuncteur în instalația electrică a clădirii. Acesta trebuie instalat aproape de echipament și într-o zonă ușor accesibilă operatorului. Acesta trebuie marcat ca fiind dispozitivul de deconectare al echipamentului: IEC/EN 61010-1 § 6.11.3.1.
- Curățați instrumentul cu un material textil moale și uscat; nu utilizați substanțe abrazive, detergenți lichizi sau solvenți.

Manualul de operare complet poate fi descărcat prin acest QRcode.



UWAGA!

- Przed użyciem i instalacją urządzenia należy uważnie przeczytać niniejszą instrukcję.
- W celu uniknięcia obrażeń osób lub uszkodzenia mienia tego typu urządzenia muszą być instalowane przez wykwalifikowany personel, zgodnie z obowiązującymi przepisami.
- Przed rozpoczęciem jakichkolwiek prac na urządzeniu należy odłączyć napięcie od wejść pomiarowych i zasilania oraz zewrzeć zaciski przekładnika prądowego.
- Producent nie przyjmuje na siebie odpowiedzialności za bezpieczeństwo elektryczne w przypadku niewłaściwego użytkowania urządzenia.
- Produkty opisane w niniejszym dokumencie mogą być w każdej chwili udoskonalone lub zmodyfikowane.

- Opisy oraz dane katalogowe nie mogą mieć w związku z tym żadnej wartości umownej.
- W instalacji elektrycznej budynku należy uwzględnić przelącznik lub wyłącznik automatyczny. Powinien on znajdować się w bliskim sąsiedztwie urządzenia i być łatwo osiągalny przez operatora. Musi być oznaczony jako urządzenie służące do wyłączania urządzenia: IEC/ EN 61010-1 § 6.11.3.1.
- Urządzenie należy czyścić miękką szmatką, nie stosować środków ściernych, płynnych detergentów lub rozpuszczalników.

Pełną instrukcję obsługi można pobrać po zeskanowaniu kodu QR.



警告!

- 安装或使用前，请仔细阅读本手册。
- 本设备只能由合格人员根据现行标准进行安装，以避免造成损坏或安全危害。
- 对设备进行任何维护操作前，请移除测量输入端和电源输入端的所有电压，并短接 CT 输入端。
- 制造商不负责因设备使用不当导致的电气安全问题。
- 此处说明的产品可能会有变更，恕不提前通知。我们竭力确保本文中技术数据和说明的准确性，但对于错误、遗漏或由此产生的意外事件概不负责。

- 建筑电气系统中必须装有断路器。断路器必须安装在靠近设备且方便操作人员触及的地方。必须将断路器标记为设备的断开装置：IEC/EN 61010-1 § 6.11.3.1
- 请使用柔软的干布清洁设备；切勿使用研磨剂、洗涤剂或溶剂。

可扫描此二维码下载完整的操作手册



ПРЕДУПРЕЖДЕНИЕ!

- Прежде чем приступить к монтажу или эксплуатации устройства, внимательно ознакомьтесь с содержанием настоящего руководства.
- Во избежание травм или материального ущерба монтаж должен осуществляться только квалифицированным персоналом в соответствии с действующими нормативами.
- Перед проведением любых работ по техническому обслуживанию устройства необходимо обесточить все измерительные и питающие входные контакты, а также замкнуть накоротко входные контакты трансформатора тока (ТТ).
- Производитель не несет ответственность за обеспечение электробезопасности в случае ненадлежащего использования устройства.
- Изделия, описанные в настоящем документе, в любой момент могут подвергнуться изменениям или

- усовершенствованиям. Поэтому каталожные данные и описания не могут рассматриваться как действительные с точки зрения контрактов
- Электрическая сеть здания должна быть оснащена автоматическим выключателем, который должен быть расположен вблизи оборудования в пределах доступа оператора. Автоматический выключатель должен быть промаркирован как отключающее устройство оборудования: IEC/EN 61010-1 § 6.11.3.1.
- Очищу устройства производить с помощью мягкой сухой ткани, без применения абразивных материалов, жидких моющих средств или растворителей.

Полное руководство можно скачать с помощью этого QR-кода.



DIKKAT!

- Montaj ve kullanımdan önce bu el kitabını dikkatlice okuyunuz.
- Bu aparatları kişilere veya nesnelere zarar verme ihtimaline karşı yürürlükte olan sistem kurma normlarına göre kalifiye personel tarafından monte edilmelidir
- Aparata (cihaz) herhangi bir müdahalede bulunmadan önce ölçüm girişlerindeki gerilimi kesip akım transformatorlerine kısa devre yaptırınız.
- Üretici aparatın hatalı kullanımından kaynaklanan elektriksel güvenliği ait sorumluluk kabul etmez.
- Bu dokümanda tarif edilen ürünler her an evrimlere veya değişimlere açıktır. Bu sebeple katalogdaki tarif ve değerler herhangi bir bağlayıcı değeri haiz değildir.

- Binanın elektrik sisteminde bir anahtar veya şalter bulunmalıdır. Bu anahtar veya şalter operatörün kolaylıkla ulaşabileceği yakın bir yerde olmalıdır. Aparatı (cihaz) devreden çıkartma görevi yapan bu anahtar veya şalterin markası: IEC/ EN 61010-1 § 6.11.3.1.
- Aparatı (cihaz) sıvı deterjan veya solvent kullanılarak yumuşak bir bez ile siliniz ardından temizlik ürünleri kullanmayınız.

Kullanma kılavuzunun tamamını bu QR kodunu kullanarak indirebilirsiniz.



ENERGISING THE EQUIPMENT

- ATL900 has two power supplies: 100-240VAC or 12-24-48VDC. Priority is given to the AC power if both are present at the same time.
- The equipment is normally set to the OFF mode when it is switched on. Modify parameter P01.03 in the M01 Utility menu if the operating mode selected before switch-off must be maintained.
- If may be powered at 12 or at 48VDC but the battery voltage must be set correctly in the M04 battery menu otherwise a battery voltage alarm will be generated.
- All LEDs blink during the energising procedure to check operation.

MESSA IN TENSIONE

- ATL900 ha doppia alimentazione 100-240VAC oppure 12-24-48VDC. In caso di presenza contemporanea di entrambe le alimentazioni, viene data priorità alla alimentazione AC.
- All'accensione l'apparecchio si pone normalmente in modo OFF. Se si necessita che mantenga lo stesso modo di funzionamento precedente lo spegnimento, si deve modificare il parametro P01.03 nel menu M01 Utilità.
- Può essere alimentato indifferentemente sia tra 12 e 48VDC ma necessita della corretta impostazione della tensione di batteria nel menu M04 Batteria, diversamente si avrà un allarme relativo alla tensione di batteria.
- Durante la procedura di messa in tensione tutti i LED vengono fatti lampeggiare per verificarne il funzionamento.

MISE SOUS TENSION

- ATL900 dispose d'une double alimentation 100-240VAC ou 12-24-48VDC. En cas de présence simultanée des deux alimentations, la priorité est donnée à l'alimentation AC.
- À l'allumage, l'appareil se met normalement en mode OFF. Si l'on a besoin qu'il maintienne le même mode de fonctionnement qu'il avait avant son extinction, il faut modifier le paramètre P01.03 dans le menu M01 Utilitaire.
- Il peut être indifféremment alimenté aussi bien en 12 qu'en 48 VDC mais il faut que le réglage de la tension de batterie soit correctement établi dans le menu M04 Batterie, sinon une alarme correspondant à la tension de batterie se déclencherà.
- Pendant la procédure de mise sous tension, toutes les LED se mettent à clignoter pour vérifier leur fonctionnement.

EINSCHALTEN DER SPANNUNGSVERSORGUNG

- ATL900 mit Doppelversorgung 100-240VAC oder 12-24-48VDC. Wenn beide Stromversorgungen gleichzeitig vorhanden sind, hat die Wechselstromquelle Vorrang.
- Bei Einschalten des Geräts schaltet es automatisch auf Betriebsart OFF. Wenn es mit der gleichen Betriebsart wie vor dem Ausschalten eingeschaltet werden soll, muss der Parameter P01.03 im Menü M01 Utility geändert werden.
- Das Gerät kann wahlweise sowohl mit 12 als auch mit 48VDC gespeist werden, die Akkuspannung muss jedoch im Menü M04 Akku korrekt eingestellt werden, andernfalls wird ein Alarm der Akku-Spannung aktiviert.
- Während der Einschaltung der Spannungsversorgung blinken alle LEDs, um ihre Funktionstüchtigkeit zu kontrollieren.

PUESTA EN TENSION

- ATL900 de alimentación doble de 100-240VAC o 12-24-48VDC. Cuando existen al mismo tiempo ambas opciones, se concede prioridad a la corriente alterna.
- El dispositivo suele estar en modo OFF cuando se enciende. Para que mantenga el modo de funcionamiento en que se encontraba antes de apagarlo por última vez, es preciso modificar el parámetro P01.03 del menú M01 Utilidades.
- Puede funcionar con alimentación de 12VDC y 48VDC, pero la tensión de la batería debe estar correctamente configurada en el menú M04 Batería; de lo contrario, se generará una alarma relacionada con la tensión de la batería.
- Durante la puesta en tensión todos los LED parpadearán para verificar el funcionamiento.

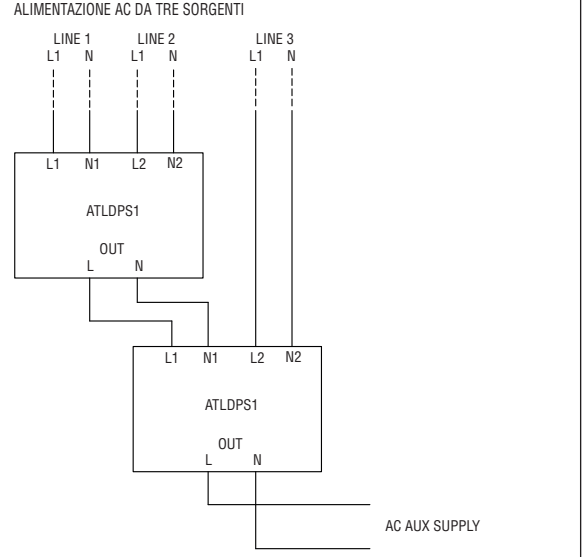
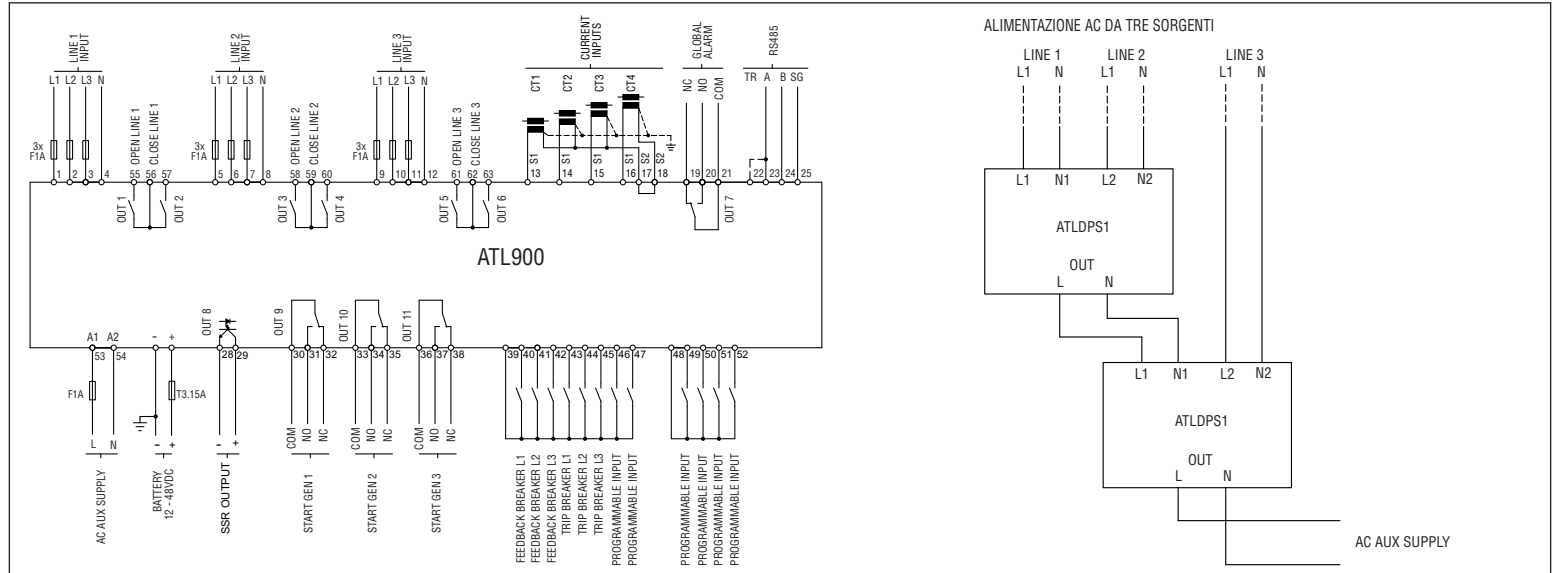
WIRING DIAGRAMS

SCHEMI DI CONNESSIONE

SCHEMAS DE CONNEXION

ANSCHLUSSPLÄNE

ESQUEMAS DE CONEXIÓN



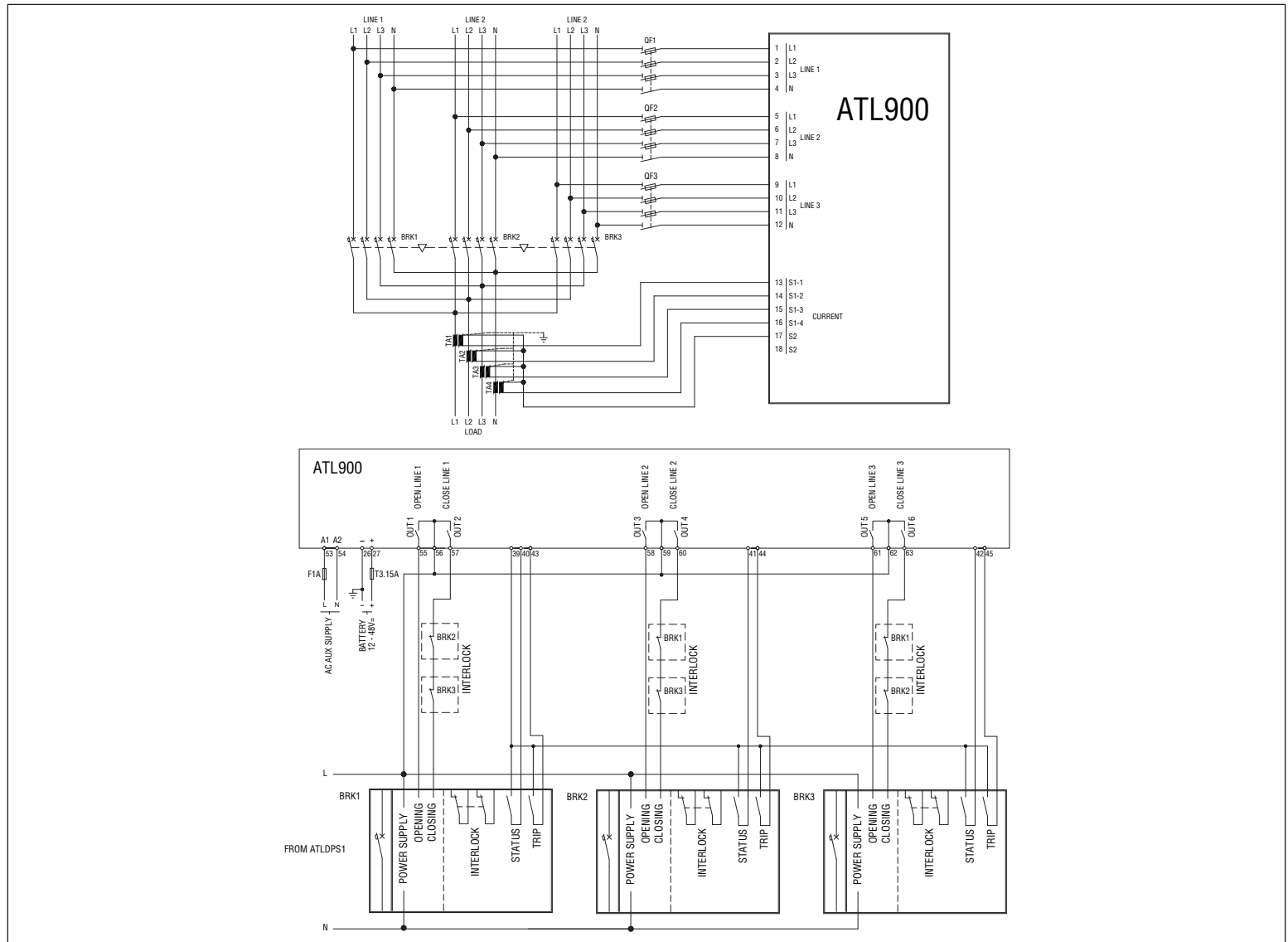
MOTORIZED BREAKERS

INTERRUTTORI MOTORIZZATI

BREAKERS MOTORISÉS

GEMOTORISEERDE BREAKERS

INTERRUPTORES MOTORIZADOS



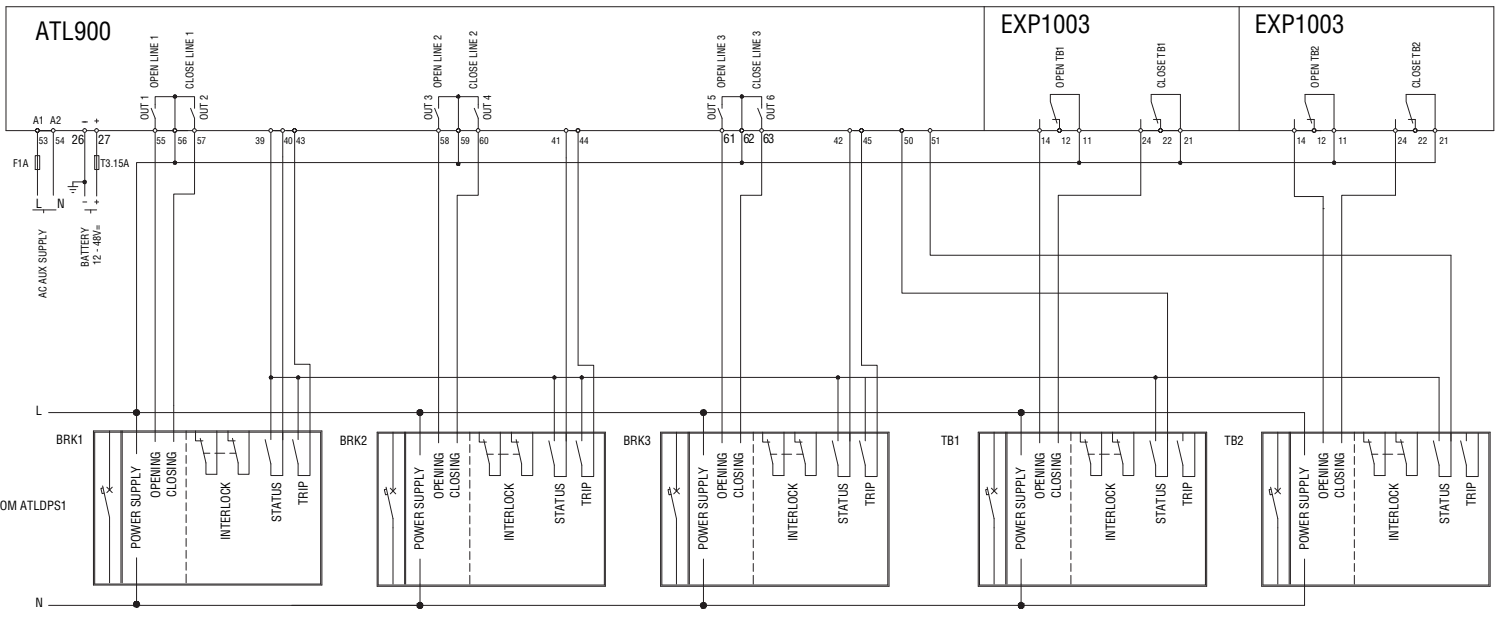
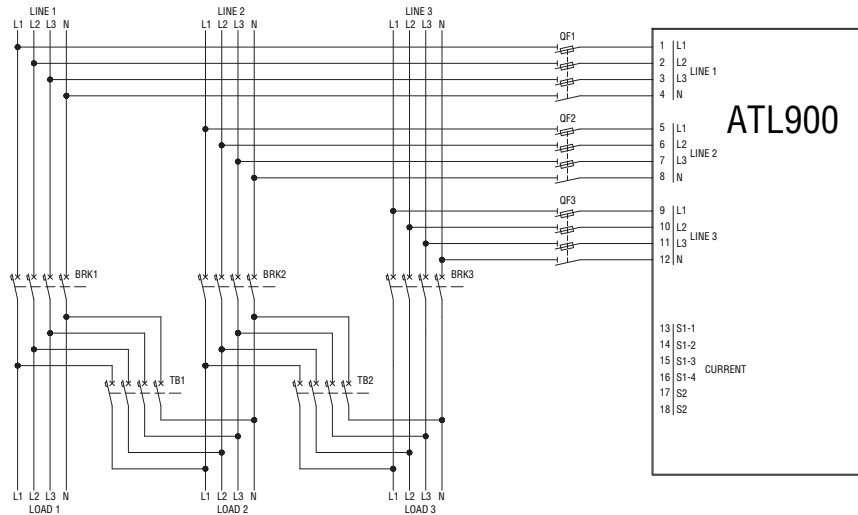
POWER BREAKERS + TIE BREAKERS

POTENZA BREAKERS + TB

PUISSANCE BREAKERS + TB

LEISTUNG BREAKERS + TB

POTENCIA DE INTERRUPTORES + TB



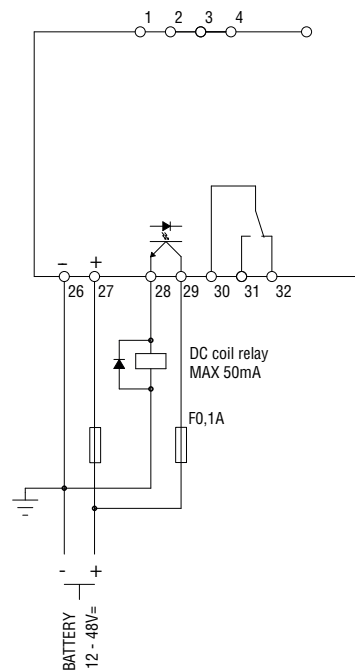
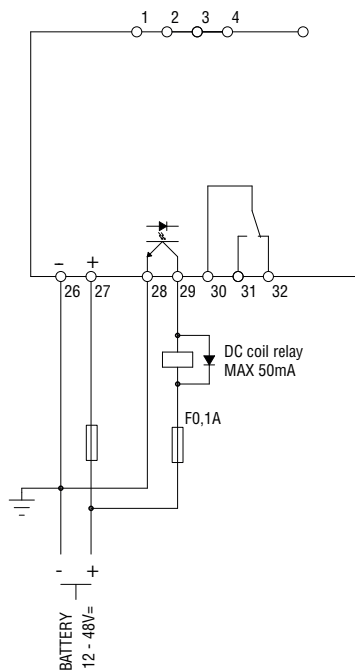
STATIC OUTPUT (OUT8)

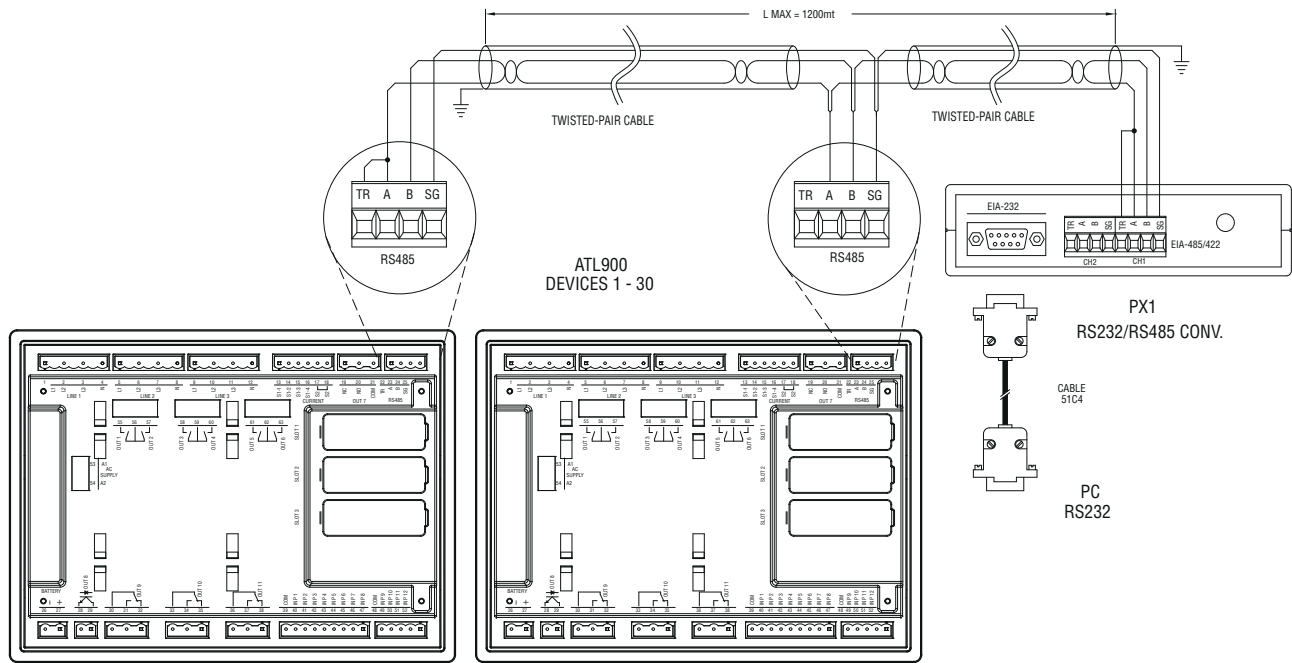
USCITA STATICA (OUT8)

SORTIE STATIC (OUT8)

STATIC OUTPUT (OUT8)

SALIDA ESTÁTICA (OUT8)





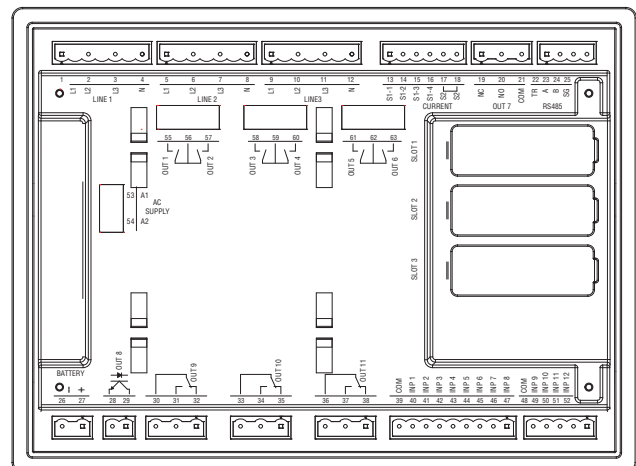
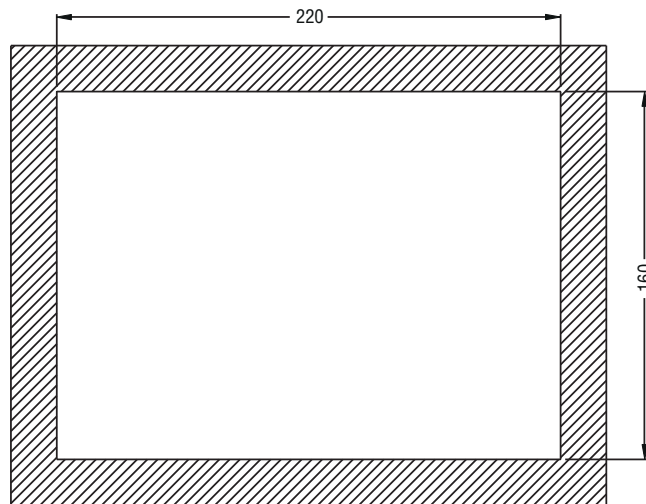
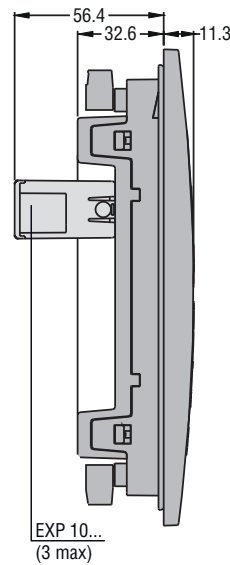
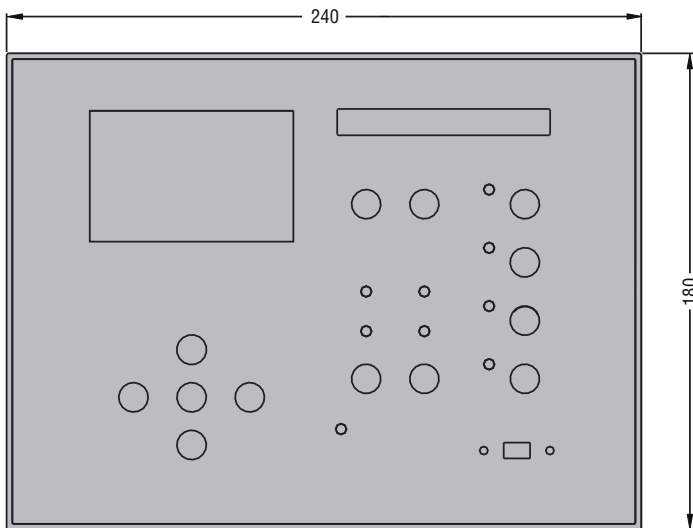
MECHANICAL DIMENSIONS, PANEL CUTOUT AND TERMINAL ARRANGEMENT [mm]

DIMENSIONI MECCANICHE, FORATURA PANNELLO E DISPOSIZIONE MORSETTI [mm]

DIMENSIONS MÉCANIQUES, DÉCOUPE DU PANNEAU ET DISPOSITION DES BORNES [mm]

MECHANISCHE ABMESSUNGEN, BOHRUNG DER PLATTE UND KLEMMENANORDNUNG [mm]

DIMENSIONES MECÁNICAS, ESCOTADURA DEL PANEL Y DISPOSICIÓN DE LOS TERMINALES [mm]



CARATTERISTICHE TECNICHE	CARACTÉRISTIQUES TECHNIQUES	TECHNISCHE EIGENSCHAFTEN	CARACTERÍSTICAS TÉCNICAS	TECHNICAL CHARACTERISTICS	
Alimentazione AC: morsetti 53, 54	Alimentation AC: bornes 53, 54	AC-Versorgung: Klemmen 53, 54	Alimentación de AC: terminales 53, 54	AC power: terminals 53, 54	
Tensione nominale Us	Tension nominale Us	Nennspannung Us	Tensión nominal Us	Us rated voltage	100 - 240V~
Limiti di funzionamento	Limites de fonctionnement	Betriebsgrenzen	Limites de funcionamiento	Operating limits	90 - 264V~
Frequenza	Fréquence	Frequenz	Frecuencia	Frequency	45 - 66Hz
Potenza assorbita/dissipata	Puissance absorbée/dissipée	Leistungsaufnahme/Leistungsverlust	Consumo/disipación de potencia	Drawn/dissipated power	100V- 12.5VA, 7W 240V- 16.5VA, 7.3W
Tempo di immunità alla microinterruzione	Temps d'immunité lors d'une micro interruption	Zeit der Störfestigkeit gegen Spannungseinbrüche	Tiempo de inmunidad a microcortes	Micro-interruption immunity time (without expansion modules)	≤40ms (110V-) ≤200ms (220V-)
Tempo di immunità alla microinterruzione (con 3 espansioni)	Temps d'immunité lors d'une micro interruption (avec 3 extensions)	Zeit der Störfestigkeit gegen Spannungseinbrüche (mit 3 Erweiterungen)	Tiempo de inmunidad a microcortes (con 3 módulos de expansión)	Micro-interruption immunity time (with 3 expansion modules)	≤20ms (110V-) ≤100ms (220V-)
Fusibili raccomandati	Fusibles recommandés	Empfohlene Schmelzsicherungen	Fusibles recomendados	Recommended fuses	F1A (fast)
Alimentazione DC: morsetti 26, 27	Alimentation DC: bornes 26, 27	Versorgung DC: Klemmen 26, 27	Alimentación de DC: terminales 26, 27	DC Power: terminals 26, 27	
Tensione nominale di batteria	Tension nominale de batterie	Nennspannung Akku	Tensión nominal de batería	Rated battery voltage	12 - 24 - 48V=
Limiti di funzionamento	Limites de fonctionnement	Betriebsgrenzen	Limites de funcionamiento	Operating limits	7.5 - 57.6V=
Corrente massima assorbita	Courant maximum absorbé	Max. Stromaufnahme	Consumo de corriente máximo	Maximum drawn current	510mA a 12V= 260mA a 24V= 135mA a 48V=
Potenza massima assorbita/dissipata	Puissance maximale absorbée/dissipée	Max. Leistungsaufnahme/Leistungsverlust	Consumo/disipación de potencia máx.	Maximum drawn/dissipated power	6.5W
Fusibili raccomandati	Fusibles recommandés	Empfohlene Schmelzsicherungen	Fusibles recomendados	Recommended fuses	T3.15A (delayed)
Ingressi voltmetrici LINEA 1, LINEA 2, LINEA 3: morsetti 1-4, 5-8 e 9-12	Entrées voltométriques LIGNE 1, LIGNE 2, LIGNE 3: bornes 1-4, 5-8 et 9-12	Spannungseingänge NETZ 1, NETZ 2, und NETZ 3: Klemmen 1-4, 5-8 und 9-12	Entradas voltimétricas LÍNEA 1, LÍNEA 2, LÍNEA 3: terminales 1-4, 5-8 y 9-12	Voltmeter inputs LINE 1, LINE 2, LINE 3: terminals 1-4, 5-8 and 9-12	
Tensione nominale Ue max	Tension nominale Ue max.	Nennspannung Ue max	Tensión nominal Ue máx.	Ue max rated voltage	100...600VAC L-L (346VAC L-N)
Campo di misura	Champ de mesure	Messbereich	Rango de medida	Measuring range	50...720V L-L (415VAC L-N)
Campo di frequenza	Champ de fréquence	Frequenzbereich	Gama de frecuencias	Frequency range	45..66Hz - 360..440Hz
Tipo di misura	Type de mesure	Messart	Tipo de medida	Measurement type	True RMS (TRMS)
Impedenza dell'ingresso di misura	Mesure de l'impédance de l'entrée	Impedanz des Messeingangs	Impedancia de entrada de medida	Measurement input impedance	> 0.55MΩ L-N > 1.10MΩ L-L
Modalità di collegamento	Mode de branchement	Anschlussart	Modo de conexión	Connection modes	Three-phase line with or without neutral balanced three-phase
Ingressi amperometrici: morsetti 13-18	Entrées de courant: bornes 13-18	Stroomingangen: Klemmen 13-18	Entradas de corriente: terminales 13-18	Current inputs: terminals 13-18	
Corrente nominale Ie	Courant nominal	Nominale stroom	Corriente nominal	Rated current	1A- o 5A~
Campo di misura	Champ de mesure	Messbereich	Rango de medida	Measuring range	5A: 0.02 - 6A~ 1A: 0.02 - 1.2A~
Tipo di ingresso	Type d'entrée	Eingangstyp	Tipo de entrada	Input type	Shunt fed by an external current transformer (low voltage) max 5A.
Tipo di misura	Type de mesure	Messart	Tipo de medida	Measurement type	True RMS (TRMS)
Limite termico permanente	Limite thermique permanent	Permanente thermische limiet	límite térmico permanente	Permanent thermal limit	+20% Ie
Limite termico di breve durata	Limite thermique à court terme	Thermische limiet op korte termijn	Limite térmico de corto plazo	Short-term thermal limit	50A for 1 second
Autoconsumo	Consommation interne	Eigen verbruik	Consumo interno	Internal consumption	<0.6VA
Precisione misure	Précision des mesures	Messgenauigkeit	Precisión de medida	Measurement accuracy	
Tensione rete e generatore	Tension de réseau et générateur	Netz- und Generatorspannung	Tensión de red y generador	AC voltage inputs	±0.25% f.s. ±1digit
Ingressi digitali: morsetti 39 - 47 e 48-52	Entrées numériques: bornes 39 - 47 et 48-52	Digitale Eingänge: Klemmen 39 - 47 und 48-52	Entradas digitales: terminales 39 - 47 y 48-52	Digital inputs terminals: 39 - 47 and 48-52	
Tipo d'ingresso	Type d'entrée	Eingangstyp	Tipo de entrada	Input type	negative
Corrente d'ingresso	Courant d'entrée	Eingangsstrom	Corriente de entrada	Input current	≤8mA
Segnale d'ingresso basso	Signal d'entrée faible	Niedriges Eingangssignal	Tensión de entrada baja	Low input signal	≤2.2V
Segnale d'ingresso alto	Signal d'entrée élevé	Hohes Eingangssignal	Tensión de entrada alta	High input signal	≥3.4V
Ritardo del segnale d'ingresso	Retard du signal d'entrée	Verzögerung des Eingangssignals	Retardo de entrada	Input signal delay	≥50ms
Interfaccia seriale RS485: morsetti 22-25	Interface série RS485: bornes 22-25	Serielle Schnittstelle RS485: Klemmen 22-25	Interface serie RS485: terminales 22-25	RS485 serial interface: terminals 22-25	
Tipo interfaccia	Type d'interface	Interface type	Tipo de interfaz	Interface type	Isolated
Baud-rate	Baud-rate (débit en bauds)	Baud-rate	Velocidad en baudios	Baudrate	programmable 1200...115200 bps
Orologio datario	Horloge calendrier	Kalenderuhr	Reloj y calendario	Real Time Clock	
Riserva di carica	Réserve de charge	Ladereserve	Reserva de carga	Reserve charge	Back-up capacitor
Funzionamento senza tensione di alimentazione	Fonctionnement sans tension d'alimentation	Betrieb ohne Netzspannung	Funcionamiento sin tensión de alimentación	Operation without power voltage	Approximately 14 days
Uscite OUT1, OUT3 e OUT5: morsetti 55-56, 58-59 e 61-62	Sorties OUT1, OUT3, et OUT5: bornes 55-56, 58-59 et 61-62	Ausgänge OUT1, OUT3 und OUT5: Klemmen 55-56, 58-59 und 61-62	Salidas OUT1, OUT3 y OUT5: terminales 55-56, 58-59 y 61-62	Outputs OUT1, OUT3 and OUT5: terminals 55-56, 58-59 and 61-62	
Tipo di contatto	Type de contact	Kontakttyp	Tipo de contacto	Contact type	3 x 1 NO
Portata nominale	Débit nominal	Bemessungsstrom	Corriente nominal	Rating	AC1 - 12A 250V~ AC15 - 1.5A 250V~
Dati d'impiego UL	Caractéristiques d'emploi UL	Betriebsdaten UL	Clasificación UL	UL use data	B300
Massima tensione d'impiego	Tension maximale d'emploi	Max. Betriebsspannung	Tensión de funcionamiento máxima	Maximum usage voltage	300V~
Durata meccanica / elettrica	Durée mécanique / électrique	Mechanische / elektrische Lebensdauer	Resistencia mecánica/eléctrica	Electrical/mechanical time	1x10 ⁷ / 1x10 ⁶ operations
Corrente massima sui morsetti 56, 59, 62	Courant maximum sur les bornes 56, 59, 62	Max. Spannung an den Klemmen 56, 59, 62	Corriente máxima en terminales 56, 59, 62	Maximum current on terminals 55, 59 and 62	12A
Uscite OUT2, OUT4 e OUT6: morsetti 56-57, 59-60 e 62-63	Sorties OUT2, OUT4 et OUT6: bornes 56-57, 59-60 et 62-63	Ausgänge OUT2, OUT4 und OUT6: Klemmen 56-57, 59-60 und 62-63	Salidas OUT2, OUT4 y OUT6: terminales 56-57, 59-60 y 62-63	Outputs OUT2, OUT4 and OUT6: terminals 56-57, 59-60 and 62-63	
Tipo di contatto	Type de contact	Kontakttyp	Tipo de contacto	Contact type	3 x 1 NO
Portata nominale	Débit nominal	Bemessungsstrom	Corriente nominal	Rating	AC1 - 8A 250V~ AC15 - 1.5A 250V~
Dati d'impiego UL	Caractéristiques d'emploi UL	Betriebsdaten UL	Clasificación UL	UL use data	B300
Massima tensione d'impiego	Tension maximale d'emploi	Max. Betriebsspannung	Tensión de funcionamiento máxima	Maximum usage voltage	300V~
Durata meccanica / elettrica	Durée mécanique / électrique	Mechanische / elektrische Lebensdauer	Resistencia mecánica/eléctrica	Electrical/mechanical time	1x10 ⁷ / 1x10 ⁶ operations
Corrente massima sui morsetti 56, 59, 62	Courant maximum sur les bornes 56, 59, 62	Max. Spannung an den Klemmen 56, 59, 62	Corriente máxima en terminales 56, 59, 62	Maximum current on terminals 55, 59 and 62	12A
Uscite OUT7, OUT9, OUT10 e OUT11: 19-21, 30-32, 33-35 e 36-38	Sorties OUT7, OUT9, OUT10 et OUT11: bornes 19-21, 30-32, 33-35 et 36-38	Ausgänge OUT7, OUT9, OUT10 und OUT11: Klemmen 19-21, 30-32, 33-35 und 36-38	Salidas OUT7, OUT9, OUT10 y OUT11: terminales 19-21, 30-32, 33-35 y 36-38	Outputs OUT7, OUT9, OUT10 and OUT 11: terminals 19-21, 30-32, 33-35 and 36-38	
Tipo di contatto	Type de contact	Kontakttyp	Tipo de contacto	Contact type	1 C/O
Portata nominale	Débit nominal	Bemessungsstrom	Corriente nominal	Rating	AC1 - 8A 250V~ DC1 - 8A 30V= AC15 - 1.5A 250V~
Dati d'impiego UL	Caractéristiques d'emploi UL	Betriebsdaten UL	Clasificación UL	UL use data	B300 30V= 1A Auxiliary duty
Massima tensione d'impiego	Tension maximale d'emploi	Max. Betriebsspannung	Tensión de funcionamiento máxima	Maximum usage voltage	300V~
Durata meccanica / elettrica	Durée mécanique / électrique	Mechanische / elektrische Lebensdauer	Resistencia mecánica/eléctrica	Electrical/mechanical time	1x10 ⁷ / 1x10 ⁶ operations
Uscita statica OUT 8	Sortie statique OUT 8	Statische uitgang OUT 8	Salida estática OUT 8	Static output OUT8	
Tipo di uscita	Type de sortie	Ausgängetype	Tipo de salida	Output type	NO
Tensione d'impiego	Tension d'emploi	Betriebsspannung	Tensión de funcionamiento	Usage voltage	10 - 30V=
Corrente massima	Courant maximum	Max. Spannung	Corriente máxima	Maximum current	50mA

Tensione di isolamento	Tension d'isolation	Trennungsspannung	Tensión de aislamiento	Insulation voltage	
Alimentazione AC	Alimentation AC	AC-Versorgung	Alimentación de AC	AC power	
Tensione nominale d'isolamento	Tension nominale d'isolation	Bemessungsisolationsspannung	Tensión nominal de aislamiento	Rated insulation voltage	Ui 250V~
Tensione nomi. di tenuta a impulso	Tension nominale de tenue aux impulsions	Bemessungs-Steh-/Blitz/Schaltstoßspannung	Tensión soportada nominal a impulsos	Rated impulse withstand voltage	Uimp 6kV
Tensione di tenuta a frequenza d'esercizio	Tension de tenue à la fréquence d'exercice	Haltespannung bei Betriebsfrequenz	Tensión soportada a frecuencia de funcionamiento	Operating frequency withstand voltage	3kV
Ingressi voltmetrici LINEA 1, LINEA 2, LINEA 3	Entrées voltétriques LIGNE 1, LIGNE 2, LIGNE 3	Spannungseingänge NETZ 1, NETZ 2, NETZ 3	Entradas voltimétricas LÍNEA 1, LÍNEA 2, LÍNEA 3	Voltmeter inputs LINE 1, LINE 2 and LINE 3	
Tensione nominale d'isolamento	Tension nominale d'isolation	Bemessungsisolationsspannung	Tensión nominal de aislamiento	Rated insulation voltage	Ui 600V~
Tensione nomi. di tenuta a impulso	Tension nominale de tenue aux impulsions	Bemessungs-Steh-/Blitz/Schaltstoßspannung	Tensión soportada nominal a impulsos	Rated impulse withstand voltage	Uimp 9kV
Tensione di tenuta a frequenza d'esercizio	Tension de tenue à la fréquence d'exercice	Haltespannung bei Betriebsfrequenz	Tensión soportada a frecuencia de funcionamiento	Operating frequency withstand voltage	5.2kV
Uscite OUT1-2, OUT3-4, OUT5-6	Sorties OUT1-2, OUT3-4, OUT5-6	Ausgänge OUT1-2, OUT3-4, OUT5-6	Salidas OUT1-2, OUT3-4, OUT5-6	Outputs OUT1-2, OUT3-4, OUT5-6	
Tensione nominale d'isolamento	Tension nominale d'isolation	Bemessungsisolationsspannung	Tensión nominal de aislamiento	Rated insulation voltage	Ui 250V~
Tensione nomi. di tenuta a impulso	Tension nominale de tenue aux impulsions	Bemessungs-Steh-/Blitz/Schaltstoßspannung	Tensión soportada nominal a impulsos	Rated impulse withstand voltage	Uimp 6kV
Tensione di tenuta a frequenza d'esercizio	Tension de tenue à la fréquence d'exercice	Haltespannung bei Betriebsfrequenz	Tensión soportada a frecuencia de funcionamiento	Operating frequency withstand voltage	3kV
Uscita OUT7, OUT9, OUT10, OUT11	Sortie OUT7, OUT9, OUT10, OUT11	Ausgänge OUT7, OUT9, OUT10, OUT11	Salidas OUT7, OUT9, OUT10, OUT11	Outputs OUT7, OUT9, OUT10, OUT11	
Tensione nominale d'isolamento	Tension nominale d'isolation	Bemessungsisolationsspannung	Tensión nominal de aislamiento	Rated insulation voltage	Ui 250V~
Tensione nomi. di tenuta a impulso	Tension nominale de tenue aux impulsions	Bemessungs-Steh-/Blitz/Schaltstoßspannung	Tensión soportada nominal a impulsos	Rated impulse withstand voltage	Uimp 6kV
Tensione di tenuta a frequenza d'esercizio	Tension de tenue à la fréquence d'exercice	Haltespannung bei Betriebsfrequenz	Tensión soportada a frecuencia de funcionamiento	Operating frequency withstand voltage	3kV
Uscita SSR OUT8	Sortie SSR OUT8	Ausgänge SSR OUT8	Salidas SSR OUT8	Output SSR OUT8	
Tensione di tenuta a frequenza d'esercizio	Tension de tenue à la fréquence d'exercice	Haltespannung bei Betriebsfrequenz	Tensión soportada a frecuencia de funcionamiento	Operating frequency withstand voltage	1kV
Interfaccia seriale RS485 verso ingressi LINEA 1-2-3	Interface série RS485 vers les entrées de LIGNE 1-2-3	Serielle Schnittstelle RS485 Richtung Eingänge LEITUNG 1-2-3	Interface serie RS485 a entradas LÍNEAS 1-2-3	RS485 serial interface towards LINE 1-2-3 inputs	
Tensione nominale di tenuta a impulso	Tension nominale de tenue aux impulsions	Bemessungs-Steh-/Blitz/Schaltstoßspannung	Tensión soportada nominal a impulsos	Rated impulse withstand voltage	Uimp 9kV
Tensione di tenuta a frequenza d'esercizio	Tension de tenue à la fréquence d'exercice	Haltespannung bei Betriebsfrequenz	Tensión soportada a frecuencia de funcionamiento	Operating frequency withstand voltage	5.2kV
Interfaccia seriale RS485 verso uscite relè e alimentazione AC	Interface série RS485 vers les sorties relais et alimentation AC	Serielle Schnittstelle RS485 In Richtung Ausgänge des Relais und AC	Interface serie RS485 a salida de relé y alimentación de AC	RS485 serial interface towards relay outputs and AC supply	
Tensione nominale di tenuta a impulso	Tension nominale de tenue aux impulsions	Bemessungs-Steh-/Blitz/Schaltstoßspannung	Tensión soportada nominal a impulsos	Rated impulse withstand voltage	Uimp 6kV
Tensione di tenuta a frequenza d'esercizio	Tension de tenue à la fréquence d'exercice	Haltespannung bei Betriebsfrequenz	Tensión soportada a frecuencia de funcionamiento	Operating frequency withstand voltage	3kV
Interfaccia seriale RS485 verso logica DC	Interface série RS485 vers logique DC	Serielle Schnittstelle RS485 In Richtung DC-Logik	Interface serie RS485 para la lógica DC	RS485 serial interface towards DC logic	
Tensione nominale di tenuta a impulso	Tension nominale de tenue aux impulsions	Bemessungs-Steh-/Blitz/Schaltstoßspannung	Tensión soportada nominal a impulsos	Rated impulse withstand voltage	Uimp 6kV
Tensione di tenuta a frequenza d'esercizio	Tension de tenue à la fréquence d'exercice	Haltespannung bei Betriebsfrequenz	Tensión soportada a frecuencia de funcionamiento	Operating frequency withstand voltage	3kV
Condizioni ambientali	Conditions ambiantes	Einsatzbedingungen	Condiciones ambientales	Ambient conditions	
Temperatura d'impiego	Température d'utilisation	Betriebstemperatur	Temperatura de funcionamiento	Operating temperature	-30 - +70°C
Temperatura di stoccaggio	Température de stockage	Lagertemperatur	Temperatura de almacenamiento	Storage temperature	-30 - +80°C
Umidità relativa	Humidité relative	Relative Feuchte	Humedad relativa	Relative humidity	<80% (IEC/EN 60068-2-78)
Inquinamento ambiente massimo	Pollution maximale du milieu	Max. Verschmutzungsgrad der Umgebung	Contaminación ambiental máxima	Maximum pollution degree	2
Categoria di sovratensione	Catégorie de surtension	Überspannungskategorie	Categoría de sobretensión	Overvoltage category	3
Categoria di misura	Catégorie de mesure	Messkategorie	Categoría de medida	Measurement category	III
Sequenza climatica	Séquence climatique	Klimasequenz	Secuencia climática	Climate sequence	Z/ABDM (IEC/EN 60068-2-61)
Resistenza agli urti	Résistance aux chocs	Stoßfestigkeit	Resistencia a golpes	Shock resistance	15g (IEC/EN 60068-2-27)
Resistenza alle vibrazioni	Résistance aux vibrations	Schwingfestigkeit	Resistencia a vibraciones	Vibration resistance	0.7g (IEC/EN 60068-2-6)
Connessioni	Connexions	Anschlüsse	Conexiones	Connections	
Tipo di morsetti	Type de bornes	Klemmentyp	Tipo de terminal	Terminal types	Removable screw-type
Sezione conduttori (min e max)	Section conducteurs (min. et max.)	Leiterquerschnitt (min. und max.)	Sección de conductores (mín. y máx.)	Wire cross-section (min. and max.)	0.2-2.5 mm ² (24...12 AWG)
Sezione conduttori (min e max) Dati d'impiego UL	Section conducteurs (min. et max.) Caractéristiques d'emploi UL	Leiterquerschnitt (min. und max.) Betriebsdaten UL	Sección de conductores (mín. y máx.) Clasificación UL	Wire cross-section min. and max. UL use data	0.75-2.5 mm ² (18...12 AWG)
Coppia di serraggio	Couple de serrage	Anzugsmoment	Par de apriete	Tightening torque	0.56 Nm (5 Lbin)
Contenitore	Boîtier	Gehäuse	Carcasa	Housing	
Esecuzione	Exécution	Ausführung	Tipo	Installation	Flush mount
Materiale	Matériau	Material	Material	Material	Polycarbonate
Grado di protezione	Niveau de protection	Schutzart	Grado de protección	Degree of protection	IP65 Frontal IP20 on terminals
Peso	Poids	Gewicht	Peso	Weight	1800g
Omologazioni e conformità	Homologations et conformité	Zulassungen und Konformität	Certificaciones y conformidad	Approvals and conformity	
Omologazioni ottenute	Homologations	Zertifizierungen	Certificaciones	Approvals	cULus - EAC - RCM
Conformità a norme	Conformité aux normes	Konform mit den Normen	Normas	Conformity to standards	IEC/EN 61010-1, IEC/EN 61010-2-030, IEC/EN 61000-6-2, IEC/EN 61000-6-4, IEC/EN 60947-1, IEC/EN 60947-6-1, UL508 e CSA C22.2-N°14
UL Marking	Marquage UL	UL Marking	Marca UL	UL Marking	Use 60°C/75°C copper (CU) conductor only / AWG Range: 18 - 12 AWG / stranded or solid / Field Wiring Terminals Tightening Torque: 4.5lb.in Flat panel mounting on a Type 1 or 4X enclosure

⚠ Warning: This product is designed for the environment A. The use of this product in the environment B may cause unwanted electromagnetic interference, in which case the user may be required to take adequate precautions to mitigation. Other requirements for ATSE are being studied, such as the TSE transfer without interruption (transfer maneuver with closing before the interruption).