



LOVATO ELECTRIC S.P.A.

24020 GORLE (BERGAMO) ITALIA
VIA DON E. MAZZA, 12
TEL. 035 4282111
TELEFAX (Nazionale): 035 4282200
TELEFAX (International): +39 035 4282400
Web www.LovatoElectric.com
E-mail info@LovatoElectric.com

ATL600 - ATL610



ATL600 - ATL610



АВТОМАТИЧЕСКИЙ ПЕРЕКЛЮЧАТЕЛЬ ПИТАНИЯ AUTOMATIC TRANSFER SWITCH CONTROLLER

РУКОВОДСТВО ПО ЭКСПЛУАТАЦИИ INSTRUCTIONS MANUAL



ВНИМАНИЕ!!!

- Перед тем как приступить к установке и использованию прибора, внимательно прочитайте настоящее руководство.
- Установка данных приборов должна осуществляться квалифицированным персоналом с соблюдением норм техники безопасности во избежание травм или материального ущерба.

- Перед тем как выполнять какие-либо работы на приборе снимите напряжение с клемм питания и измерения.
- Изготовитель не несет ответственность за обеспечение электробезопасности в случае ненадлежащего использования прибора.
- Изделия, описанные в настоящем документе, в любой момент могут подвергнуться изменениям или усовершенствованиям. Поэтому описания и каталожные данные не могут считаться действительными для целей контрактов.
- Выключатель или размыкатель должен входить в состав системы электроснабжения здания. Он должен находиться в непосредственной близости от прибора и быть легкодоступным для оператора. На нем должна иметься маркировка, указывающая на то, что он служит для отсоединения прибора от сети электропитания. IEC/EN 61010-1 § 6.12.2.1.
- Используйте для чистки прибора мягкую тряпку; не применяйте абразивные средства, жидкие моющие средства или растворители.



WARNING!

- Carefully read the manual before the installation or use.
- This equipment is to be installed by qualified personnel, complying to current standards, to avoid damages or safety hazards.

- Before any maintenance operation on the device, remove all the voltages from measuring and supply inputs.
- Products illustrated herein are subject to alteration and changes without prior notice.
- Technical data and descriptions in the documentation are accurate, to the best of our knowledge, but no liabilities for errors, omissions or contingencies arising there from are accepted.
- A circuit breaker must be included in the electrical installation of the building. It must be installed close by the equipment and within easy reach of the operator. It must be marked as the disconnecting device of the equipment: IEC/EN 61010-1 § 6.12.2.1.
- Clean the instrument with a soft dry cloth; do not use abrasives, liquid detergents or solvents.

Оглавление	Страница
Введение	2
Описание	2
Функция клавиш, расположенных на передней панели прибора	3
Светодиоды на передней панели	3
Режимы работы	3
Подача напряжения на прибор	4
Главное меню	4
Доступ с использованием пароля	5
Таблица экранных страниц дисплея	5
Возможность расширения	7
Дополнительные ресурсы	8
Каналы связи	8
Входы, выходы, внутренние переменные, счетчики	8
Пороговые значения (LIMx)	9
Переменные, управляемые дистанционно (REMx)	9
Аварийные сигналы, программируемые пользователем (UAx)	9
Автоматическое тестирование	10
Имитация отсутствия приоритетной линии	10
Блокировка клавиатуры	11
ИК порт программирования	11
Настройка параметров с ПК	11
Настройка параметров со смартфона или планшетного компьютера	11
Настройка параметров с помощью клавиш на передней панели	12
Таблица параметров	13
Аварийные сигналы	20
Свойства аварийных сигналов	20
Таблица аварийных сигналов	21
Описание аварийных сигналов	21
Таблица функций программируемых входов	22
Таблица функций выходов	23
Меню команд	23
Установка	24
Схемы соединения	26
Расположение клемм	31
Механические размеры прибора и размеры ниши для встраивания (мм)	31
Технические характеристики	31
Хронология изменений руководства	34

Index	Page
Introduction	2
Description	2
Front buttons functions	3
Front LED	3
Operating modes	3
Power-up	4
Main menu	4
Password access	5
Table of display pages	5
Expandability	7
Additional resources	8
Communication channels	8
Inputs, outputs, internal variables, counters	8
Limit thresholds (LIMx)	9
Remote-controlled variables (REMx)	9
User alarms (UAx)	9
Automatic test	10
Simulation of priority line failure	10
Keypad lock	11
IR programming port	11
Parameter setting via PC	11
Parameter setting via your smartphone or tablet	11
Parameters setting (setup) from front panel	12
Parameter table	13
Alarms	20
Alarm properties	20
Alarm table	21
Alarm description	21
Programmable input function table	22
Output function table	23
Command menu	23
Installation	24
Wiring diagrams	26
Terminal position	31
Mechanical dimensions and panel cut-out (mm)	31
Technical characteristics	31
Manual revision history	34

Введение

Приборы ATL600 и ATL610 разработаны на основе самых современных технологий, необходимых для выполнения функций по контролю напряжения в двух трехфазных линиях питания и автоматическому переключению нагрузки между ними. Этими линиями могут быть как сети переменного тока, так и генераторные установки. ATL600 и ATL610 выполнены в специальном компактном корпусе, в котором современный дизайн передней панели совмещается с практичностью установки. ЖК-дисплей делает интерфейс пользователя ясным и интуитивно понятным.

Описание

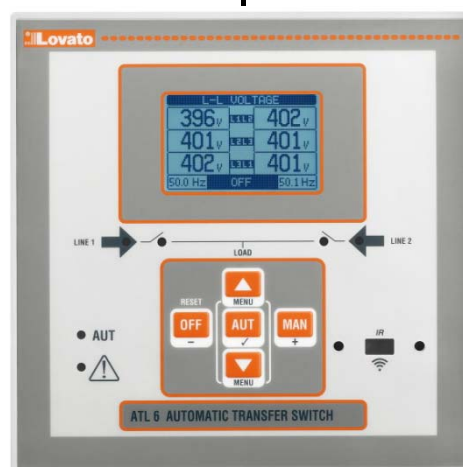
- Прибор выпускается в 2 исполнениях:
 - ATL600 – базовое исполнение, питание переменным напряжением, без возможности расширения с помощью модулей EXP
 - ATL610 – исполнение с возможностью расширения (2 слота под модули EXP) с двойным питанием переменным/постоянным напряжением
- Графический ЖК-дисплей 128x80 пикселей, подсветка, 4 уровня серого.
- 5 клавиш для управления функциями и осуществления настроек
- 4 светодиода для индикации состояния системы (источников и выключателей)
- 2 светодиода для индикации активных аварийных сигналов и включенного автоматического режима.
- Тексты результатов измерений, настроек и сообщений на 5 языках.
- Программируемые расширенные функции управления входами/выходами.
- Свойства аварийных сигналов, полностью задаваемые пользователем
- Высокая точность измерений благодаря измерению подлинного действующего значения (TRMS).
- Линия 1: Вход измерения напряжений трехфазной сети + нейтраль
- Линия 2: Вход измерения напряжений трехфазной сети + нейтраль
- Переключение сеть-сеть, сеть-генератор или генератор-генератор
- Управление моторизованными выключателями, моторизованными переключателями или контакторами.
- Управление генераторами с автоматическим тестированием и ротацией аварийным включением.
- Контроль состояния трехфазных, двухфазных или однофазных сетей.
- Контроль межфазных и/или фазных напряжений.
- Контроль минимального напряжения, отсутствия напряжения, отсутствия фазы, асимметрии, минимальной частоты и максимальной частоты; для каждого типа контроля его активация и задержка срабатывания являются независимыми от аналогичных параметров других типов.
- Пороговые значения напряжения с программируемым гистерезисом.
- Питание постоянным напряжением от батареи 12-24 В (ATL610)
- Установленный на передней панели оптический гальванически изолированный высокоскоростной водонепроницаемый интерфейс для программирования, совместимый с ключами USB (CX01) и WiFi (CX02).
- 6 программируемых цифровых входов (отрицательных).
- 6+1 цифровых выходов:
 - 6 реле с НО контактом 8 А 250 В пер. тока.
 - 1 реле с перекидным контактом 8 А 250 В пер. тока.
- Сохранение в памяти последних 100 событий.
- Класс защиты с передней стороны IP54; может быть увеличен до IP65 путем установки опционального уплотнения.
- Совместимость с App SAM1 и управляющим ПО Synergy.

Introduction

The ATL600 and ATL610 control units have been designed to offer state-of-the-art functions for automatic transfer switching applications between two three-phase sources, both utilities or generators. Built with dedicated components and extremely compact, the ATL600-ATL610 combine the modern design of the front panel with practical installation and LCD screen that provides a clear and intuitive user interface.

Description

- 2 versions available:
 - ATL600 – base version, AC supply, non-expandable with EXP modules
 - ATL610 – expandable version (2 slots for EXP modules), double power supply AC/DC
- 128x80 pixel, backlit LCD screen with 4 grey levels.
- 5 keys for functions and setting.
- 4 LEDs for plant synoptic (source line and breakers status).
- 2 LEDs for alarm presence and AUTO mode active.
- 5-language text for measurements, settings and messages.
- Advanced programmable I/O functions.
- Fully user-definable alarm properties.
- High accuracy TRMS measurement.
- Line 1: 3-phase + neutral voltage reading input.
- Line 2: 3-phase + neutral voltage reading input.
- Switching between line-to-line, line-generator or generator-generator.
- Control of motorized circuit breakers, motorized changeover switches, or contactors.
- Management of automatic test for generators with emergency and rotation.
- Control of voltage source for three-phase, two-phase or single phase systems.
- Control of phase-phase and / or phase-neutral voltages.
- Controls of undervoltage, overvoltage, phase loss, asymmetry, minimum frequency, maximum frequency, with independent enabling and time delay.
- Voltage thresholds with programmable hysteresis.
- 12-24Vdc battery supply (ATL610)
- Front optical programming interface, galvanically isolated, high-speed, waterproof, compatible with USB dongle (CX01) and WiFi dongle (CX02).
- 6 programmable digital inputs (negative).
- 6 + 1 digital outputs:
 - 6 relays with NO contact 8A 250VAC.
 - 1 relays with changeover contact 8A 250VAC.
- Storage of the last 100 events.
- Front protection IP54, upgradable to IP65 with optional gasket.
- Compatible with App SAM1 and Synergy supervision software.



ATL600 – ATL610

Функции клавиш, расположенных на передней панели прибора

Клавиша OFF – Служит для выбора режима работы OFF.

Клавиша AUT – Служит для выбора автоматического режима работы. При ее нажатии загорается зеленый светодиод AUT.

Клавиша MAN – Служит для выбора ручного режима работы.

Клавиши ▲ и ▼ - Служат для прокрутки экранных страниц дисплея или для выбора списка опций в каком-либо меню. При одновременном нажатии клавиш ▼ + ▲ на дисплей выводится *Главное меню* с вращающимися символами.

Светодиоды на передней панели

Светодиод индикации выбора режима AUT (зеленый) – указывает на то, что выбран автоматический режим работы.

Светодиод индикации аварийного сигнала (красный) – Мигает при наличии активного аварийного сигнала.

Светодиод индикации наличия напряжения в линии 1 (зеленый) – указывает, что напряжение в линии 1 лежит внутри заданных пределов

Светодиод индикации наличия напряжения в линии 2 (зеленый) – указывает, что напряжение в линии 2 лежит внутри заданных пределов

Светодиод индикации состояния линии 1 (желтый) – Если он горит непрерывным светом, это означает, что выключатель линии 1 разомкнут или замкнут. Если он мигает, это означает несоответствие между нужным состоянием ATL600 и его действительным состоянием, о котором оповещает сигнал обратной связи.

Светодиод индикации состояния линии 2 (желтый) – Если он горит непрерывным светом, это означает, что выключатель линии 2 разомкнут или замкнут. Если он мигает, это означает несоответствие между нужным состоянием ATL600 и его действительным состоянием, о котором оповещает сигнал обратной связи.

Режимы работы

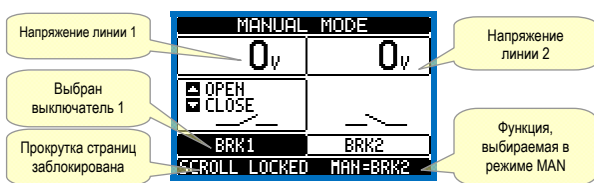
Для смены режима работы нажмите минимум на 0,5 с клавишу, соответствующую нужному режиму.

Режим OFF - В этом режиме управляющие функции прибора отключены, и он не выполняет никаких действий. При этом как визуализация измерений, так и светодиоды индикации состояний остаются активными. Если управление коммутационными устройствами - импульсного типа, в режиме OFF команды как замыкания, так и размыкания остаются деактивированными. Если же управление - непрерывного типа, поведение прибора можно задать с помощью параметра P05.10. Для входа в меню программирования всегда необходимо предварительно перейти в режим OFF. Нажатием на клавишу OFF-RESET можно выполнить сброс аварийных сигналов, сохраняемых в памяти, при условии устранения вызвавших их условий.

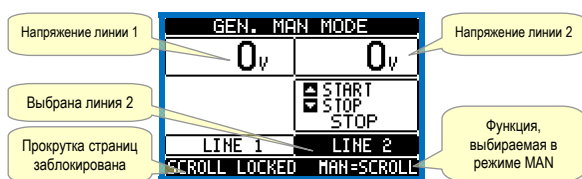
Режим MAN (ручной) - В режиме MAN можно вручную управлять выключателями. Для этого нужно выбрать на дисплее нужный выключатель с помощью клавиши MAN и нажать ▲ или ▼ для подтверждения команды замыкания или размыкания.

В то время, как замыкание/размыкание выключателей разрешено, прокрутка страниц заблокирована. Чтобы разблокировать ее и получить возможность перехода на другие страницы, следует несколько раз нажать клавишу MAN.

В случае подачи ручной команды на замыкание одного выключателя в то время, как второй еще замкнут, прибор вначале выполнит размыкание второго выключателя, и только потом - команду на замыкание первого с интервалом, равным заданному времени блокировки.



При работе с генераторными установками можно вручную подавать команды на включение/выключение генератора аналогично описанному выше управлению выключателями; однако для этого следует перейти на экранную страницу пуска/остановки генераторных установок.



Режим AUT (Автоматический) - При выборе режима AUT загорается соответствующий зеленый светодиод. В автоматическом режиме прибор осуществляет автоматическое управление как замыканием и размыканием выключателей, так и запуском или остановкой генераторных установок.

Front buttons functions

OFF button - Selects the OFF operating mode.

AUT button - Selects the automatic mode. Green AUT LED lights.

MAN button - Select the manual operating mode.

▲ and ▼ keys - Used to scroll through the display pages or to select the list of options in a menu. Simultaneously pressing ▼ + ▲ calls up the *Main menu* with rotating icons.

Front LED

AUT LED (green) – Indicates that the automatic mode is active.

Alarm LED (red) – Flashing, indicates an active alarm.

Line 1 voltage status LED (green) - indicates that the line voltage source 1 is within the programmed limits.

Line 2 voltage status LED (green) - indicates that the line voltage source 2 is within the programmed limits.

Line 1 breaker status LED (yellow) - If 1 steady indicates the open or closed state of the source line 1 breaker. If flashing, indicates a mismatch between the desired state of the breaker and its true state detected by the feedback input.

Line 2 breaker status LED (yellow) - If 1 steady indicates the open or closed state of the source line 2 breaker. If flashing, indicates a mismatch between the desired state of the breaker and its true state detected by the feedback input.

Operating modes

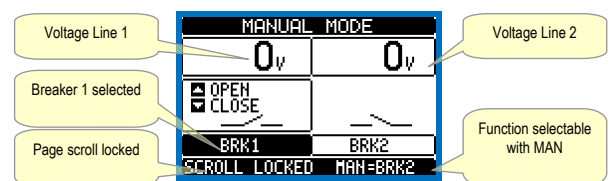
To change the operating mode press for at least 0.5 sec the button correspondent to the desired mode.

OFF Mode - In this mode the device is disabled, and does not take any action. All views, both of the measures of the status LEDs remain active. If the control of the switching devices is impulsive, in OFF mode both open and close commands are disabled. If instead it is in continuous mode, the behaviour can be selected by P05.10. To access the programming menu always necessary to enter in advance the OFF mode. Pressing the OFF-RESET button resets the retentive alarms, provided that the conditions that generated the alarm has been removed.

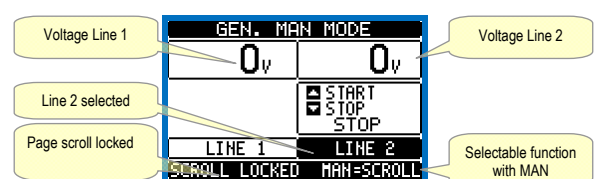
MAN mode (manual) - In MAN mode, you can manually control the switches on the display by selecting the switch that you want to control by pressing the MAN key, and pressing the ▲ or ▼ button to confirm the operation of closing or opening.

While the opening-closing of the breakers is enabled, the page scroll is locked. Pressing MAN several times it is possible to unlock it and to move through other display pages.

If is controlled manually closing a switch while the other is still closed, the unit will proceed before the opening of the other switch and then to the closure of the commanded one, inserting the interlock time programmed.



When working with the generators, you can manually control the switching on and off of the generator in a manner similar to that described for switches, but moving on the page start / stop groups.



AUT mode (Automatic) - The AUT mode is highlighted by the lighting of the corresponding green LED. In automatic mode, the unit manages automatically the opening and closing of the breakers and the starting and stopping of generator sets.

Когда напряжение приоритетной линии находится вне заданных пределов на протяжении времени, превышающего заданную задержку (зеленый светодиод наличия напряжения в линии не горит), прибор отключает от нее нагрузку и подключает ее к вспомогательной линии; при этом он управляет как запуском генераторной установки, если таковая имеется, так и временем выполнения переключений и блокировки. Можно запрограммировать прибор таким образом, чтобы выключатель приоритетной линии размыкался до или после готовности альтернативной линии; такая настройка осуществляется с помощью параметра P05.05 в меню *M05 Коммутация*.

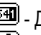
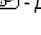
Когда напряжение приоритетной линии возвращается в заданные пределы, прибор снова переключает на нее нагрузку и, в соответствующем случае, осуществляет охлаждение генераторной установки. Кроме того, можно задать блокировку автоматического возвращения к приоритетной линии с помощью параметра P05.12.

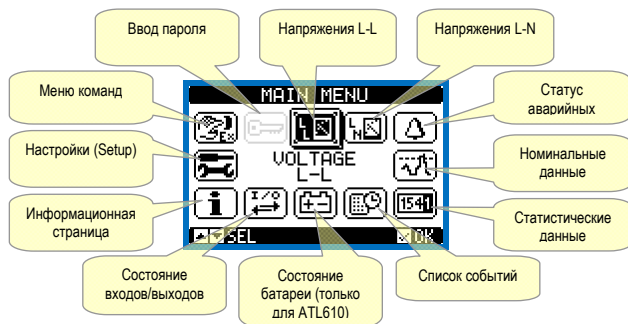
Циклы работы в автоматическом режиме варьируются в зависимости от типа использования (сеть-сеть, сеть-генераторная установка, генераторная установка-генераторная установка), а также от типа применяемых коммутационных устройств (моторизованные выключатели, моторизованные переключатели или контакторы).

Подача напряжения на прибор

- ATL600 питается переменным напряжением 100-240 В.
- ATL610 питается переменным напряжением 100-240 В или постоянным напряжением 12-24 В. При одновременном наличии напряжений питания обоих типов приоритет отдается переменному напряжению.
- При включении прибор устанавливается обычно в режим OFF.
- При необходимости сохранения режима работы, в котором прибор находился в момент выключения, следует изменить значение параметра P01.03 в меню *M01 Настройки пользователя*.
- Питание прибора ATL610 может осуществляться постоянным напряжением как 12 В, так и 24 В, однако необходимо соответствующим образом задать напряжение батареи в меню *M05 Батарея*, в противном случае будет подан аварийный сигнал состояния напряжения батареи.
- При подаче напряжения питания на прибор осуществляется проверка исправности светодиодов - все светодиоды мигают.

Главное меню

- Главное меню представляет собой совокупность графических символов, позволяющую осуществлять быстрый доступ к меню измерений и настроек.
- В обычном режиме индикации измерений одновременно нажмите клавиши ▲ и ▼. На дисплей будет выведено главное меню.
- Нажимайте ▲ или ▼ для перемещения по часовой стрелке/против часовой стрелки для выбора символа, соответствующего нужной функции. Выбранный символ выделяется, а в центральной части дисплея появляется сообщение с описанием соответствующей функции.
- Нажмите ✓ для активации выбранной функции.
- Если какая-либо функция недоступна, соответствующий символ будет деактивирован, т.е. он будет выводиться светло-серым цветом.
-  и т.д. - Выполняют роль "горячих клавиш", позволяющих ускорить доступ к страницам визуализации измерений путем перехода непосредственно к выбранной группе измерений; далее можно перемещаться вперед-назад как обычно.
-  - Ввод числового кода, разрешающего доступ к защищенным функциям (настройка параметров, выполнение команд).
-  - Доступ к программированию параметров. См. соответствующую главу.
-  - Вход в меню команд, в котором пользователь, имеющий надлежащий уровень доступа, может выполнять ряд операций обнуления и сброса.
-  - Доступ к статистическим данным, относящимся к работе контроллера
-  - Доступ к списку событий.



Главное меню

When the priority line voltage is out of bounds for a time longer than those set (line presence green LED turns off), the unit disconnects the load from the priority line and connect it to the secondary line, managing both start-up of any generator and interlock time delay. It is possible to program the unit to open the priority line breaker before or after the secondary line has been made available, through parameter P05.05 in the *M05 Changeover* menu.

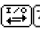

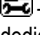



When the priority line comes back within the limits, the unit will switch back the load on it and decide the possible cooling cycle of the generator. It is possible also to lock the automatic return to the priority line by means of parameter P05.12.

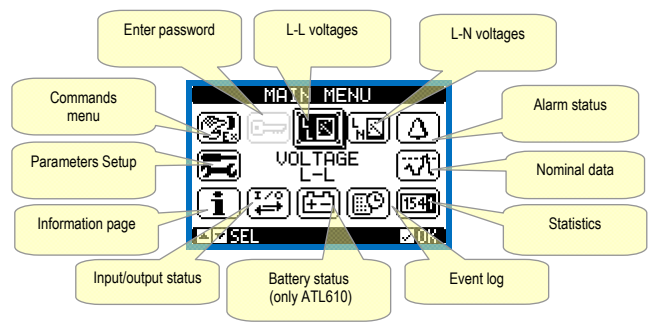
The cycles of automatic operation vary according to the type of application (utility-utility, utility-generator, generator-generator) and depending on the type of switching devices used (motorized breakers, motorized changeovers, contactors).

Power-up

- ATL600 has 100-240VAC supply.
- ATL610 has 100-240VAC or 12-24VDC supply. In the case of the simultaneous presence of both power supplies, priority is given to the AC power supply.
- After power-up the device normally starts in OFF mode.
- If you need the device to keep the same operation mode effective before switching off, you must change the parameter P01.03 in the *M01 Utilities* menu.
- ATL610 can be supplied either at either 12 or 24VDC, but the proper nominal battery voltage must be set in the menu *M05 Battery*, otherwise you will have an alarm related to the battery voltage.
- During power-up all the LEDs are made blinking in order to verify their operation.

Main menu

- The main menu is made up of a group of graphic icons (shortcuts) that allow rapid access to measurements and settings.
- Starting from normal viewing, press ▲ and ▼ keys together. The main menu screen is displayed.
- Press ▲ or ▼ to rotate clockwise/counter clockwise to select the required function. The selected icon is highlighted and the central part of the display shows the description of the function.
- Press ✓ to activate the selected function.
- If some functions are not available, the correspondent icon will be disabled, that is shown in a light grey colour.
-  etc. - Shortcuts that allow jumping to the first page of that group. Starting from that page it is still possible to move forward-backward in the usual way.
-  - Opens the password entry page, where it is possible to specify the numeric codes that unlock protected functions (parameter setting, commands menu).
-  - Access point to the setup menu for parameter programming. See dedicated chapter.
-  - Access point to the commands menu, where the authorised user can execute some clearing-restoring actions.
-  - Access point to the statistic data about the controller operation.
-  - Access point to the Event log list.



Main menu

Доступ с помощью пароля

- Пароль служит для разрешения или запрета доступа к меню настроек и меню команд.
- На приборах, отгружаемых с завода-изготовителя парольная защита (по умолчанию) отключена, и доступ является свободным. Если же парольная защита включена, для доступа необходимо вначале ввести соответствующий код доступа.
- Правила включения парольной защиты и задания кодов доступа см. в меню M03 Пароль.
- Существуют два уровня доступа, определяемые введенным кодом:
 - Уровень доступа "Обычный пользователь" позволяет сбрасывать сохраненные значения и изменять некоторые из настроек прибора.
 - Уровень доступа "Продвинутого пользователя" дает те же права плюс возможность изменения всех настроек.
- Находясь в обычном режиме измерений, нажмите ✓ для входа в главное меню, затем выберите символ пароля и нажмите ✓.
- При этом на дисплее появится окно ввода пароля, показанное на приведенном ниже рисунке:



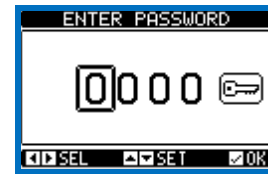
- С помощью клавиш ▲ и ▼ выполняется изменение значения выбранного разряда.
- С помощью клавиш + и - выполняется перемещение курсора между разрядами.
- Введите все цифры пароля, затем переместите курсор на символ ключа.
- Когда введенный пароль соответствует Паролю с уровнем доступа "Обычный пользователь" или Паролю с уровнем доступа "Продвинутого пользователя", на дисплее выводится соответствующее сообщение о разблокировке парольной защиты.
- После разблокировки защиты доступ сохраняется до тех пор, пока:
 - прибор не будет выключен.
 - не будет выполнен сброс прибора (после выхода из меню настроек).
 - не пройдет 2 минуты, в течение которых оператор не нажал ни одну клавишу.
- Нажатием клавиши ✓ осуществляется выход из окна ввода пароля.

Таблица экранных страниц дисплея

СТРАНИЦЫ	ПРИМЕР
Межфазные напряжения	
Фазные напряжения	
Статус аварийных сигналов	
Контролируемые пороговые значения	

Password access

- The password is used to enable or lock the access to setting menu (setup) and to commands menu.
- For brand-new devices (factory default), the password management is disabled and the access is free. If instead the passwords have been enabled and defined, then to get access, it is necessary to enter the password first, specifying the numeric code through the keypad.
- To enable password management and to define numeric codes, see setup menu.
- There are two access levels, depending on the code entered:
 - User-Level access – Allows clearing of recorded values and the editing of a restricted number of setup parameters.
 - Advanced access level – Same rights of the user access plus full settings editing-restoring.
- From normal viewing, press ✓ to recall main menu, select the password icon and press ✓.
- The display shows the screen in picture:



- Keys ▲ and ▼ change the selected digit
- Keys + and - move through the digits.
- Enter all the digits of the numeric code, then move on the key icon.
- If the password code entered matches the *User access code* or the *Advanced access code*, then the correspondent unlock message is shown.
- Once unlocked the password, the access rights last until:
 - the device is powered off.
 - the device is reset (after quitting the setup menu).
 - the timeout period of two minutes elapses without any keystroke.
- To quit the password entry screen press ✓ key.

Table of display pages

PAGES	EXAMPLE
L-L Voltage	
L-N Voltage	
Alarms status	
Control thresholds	

<p>Статистические данные</p>		<p>Statistics</p>	
<p>Состояние батареи (только для ATL610)</p>		<p>Battery status (ATL610 only)</p>	
<p>Установленные модули расширения (только для ATL610)</p>		<p>Installed expansion (ATL610 only)</p>	
<p>Состояние входов/выходов</p>		<p>I/O Status</p>	
<p>Конфигурация входов</p>		<p>Input configurations</p>	
<p>Конфигурация выходов</p>		<p>Outputs configurations</p>	
<p>Виртуальные часы-календарь</p>		<p>Virtual real time calendar clock</p>	
<p>Информационная страница</p>	<p>Текст, свободно задаваемый пользователем</p>	<p>Info page</p>	<p>Free user text</p>
<p>Информация о системе</p>	<p>Номер изменения аппаратной части, ПО, параметров</p> <p>Название используемого автоматического переключателя сети</p>	<p>System info</p>	<p>Software Hardware Parameters revision level</p> <p>Name of the ATS used</p>

Дополнительные ресурсы

- Модули расширения предоставляют дополнительные ресурсы, которые могут быть использованы с помощью соответствующих меню настройки.
- Меню настроек для расширения доступны также и при отсутствии самих модулей расширения.
- Т.к. возможно использование нескольких модулей одного и того же типа (например, двух интерфейсов связи), имеется несколько соответствующих меню настроек, идентифицируемых возрастающими номерами.
- Ниже приведена таблица, в которой указывается, сколько модулей каждого типа могут быть установлены одновременно, и в какие слоты они могут быть установлены. Общее число модулей должно быть ≤ 2 .

ТИП МОДУЛЯ	КОД	ФУНКЦИЯ	Макс. кол-во	ИЗМ.
СВЯЗЬ	EXP 10 10	USB	2	0
	EXP 10 11	RS-232	2	0
	EXP 10 12	RS-485	2	0
	EXP 10 13	Ethernet	1	0
	EXP 10 14	Profibus@ DP	1	1
ЦИФРОВЫЕ ВХОДЫ/ВЫХОДЫ	EXP 10 00	4 ВХОДА	2	0
	EXP 10 01	4 СТАТИЧЕСКИХ ВЫХОДА	2	0
	EXP 10 02	2 ВХОДА + 2 СТАТИЧЕСКИХ ВЫХОДА	2	0
	EXP 10 03	2 РЕЛЕ С ПЕРЕКИДНЫМИ КОНТАКТАМИ	2	0
	EXP 10 06	2 РЕЛЕ С НО КОНТАКТАМИ	2	0
	EXP 10 07	3 РЕЛЕ С НО КОНТАКТАМИ	2	0
	EXP 10 08	2 ВХОДА + 2 РЕЛЕ С НО КОНТАКТАМИ	2	0

Каналы связи

- К ATL610 можно подключить максимум 2 модуля связи, называемых COMn. Поэтому в меню настройки связи имеются 2 раздела ($n=1 \dots 2$) с параметрами настройки портов связи.
- Каналы связи являются совершенно независимыми с точки зрения как аппаратного решения (типа интерфейса), так и протокола связи.
- Каналы связи могут работать одновременно.
- При активации функции Gateway ("Шлюз") можно использовать ATL610, оснащенный одним портом Ethernet и одним портом RS485, который служит для связи с другими устройствами, оснащенными интерфейсом RS-485, для обеспечения экономии (за счет всего лишь одной точки доступа к сети Ethernet).
- В этой сети для прибора ATL610, оснащенного портом Ethernet, для параметра Gateway задается опция ON для обоих каналов связи (COM1, COM2), а остальные устройства будут сконфигурированы обычным образом с Gateway = OFF.

Входы, выходы, внутренние переменные, счетчики

- Входы и выходы идентифицируются обозначением и возрастающим номером. Например, цифровые входы обозначаются INPx, где x представляет собой номер входа. Аналогичным образом цифровые выходы обозначаются OUTx.

КОД	ОПИСАНИЕ	БАЗОВОЕ ИСПОЛНЕНИЕ	ИСПОЛНЕНИЕ С РАСШИРЕНИЕМ (ATL610)
INPx	Цифровые входы	1...6	7...14
OUTx	Цифровые выходы	1...7	8...15

- Наряду со входами/выходами имеются внутренние переменные (маркеры), которые могут придаваться выходам или сочетаться друг с другом. Например, можно применять функцию "пороговые значения" к полученным результатам измерения. В этом случае внутренняя переменная, называемая LIMx, будет активирована тогда, когда измеряемая величина выйдет за пределы, заданные пользователем с помощью меню настроек.
- Кроме того, доступны до 4 счетчиков (CNT1...CNT4), которые могут вести отсчет импульсов, поступающих от внешнего источника (то есть, на входы INPx), или сколько раз имело место определенное состояние. Например, при задании какого-либо порогового значения LIMx в качестве источника отсчета, можно подсчитать, сколько раз та или иная измеряемая величины превысила некоторое значение.
- Ниже приведена таблица, в которой указаны все внутренние переменные, используемые прибором ATL600, с соответствующими количественными рядами (числом переменных каждого типа).

Additional resources

- The expansion modules provide additional resources that can be used through the dedicated setup menus.
- The setup menus related to the expansions are always accessible, even if the expansion modules are not physically fitted.
- Since it is possible to add more than one module of the same typology (for instance two communication interfaces), the setup menus are multiple, identified by a sequential number.
- The following table indicates how many modules of each group can be mounted at the same time. The total number of modules must be less or equal than 2.

MODULE TYPE	CODE	FUNCTION	MAX Nr.	REV
COMMUNICATION	EXP 10 10	USB	2	0
	EXP 10 11	RS-232	2	0
	EXP 10 12	RS-485	2	0
	EXP 10 13	Ethernet	1	0
	EXP 10 14	Profibus@ DP	1	1
DIGITAL I/O	EXP 10 00	4 INPUTS	2	0
	EXP 10 01	4 STATIC OUTPUTS	2	0
	EXP 10 02	2 INPUTS + 2 ST. OUTPUTS	2	0
	EXP 10 03	2 CHANGEOVER RELAYS	2	0
	EXP 10 06	2 RELAYS NO	2	0
	EXP 10 07	3 RELAYS NO	2	0
	EXP 10 08	2 INPUTS + 2 RELAYS NO	2	0

Communication channels

- The ATL610 supports a maximum of 2 communication modules, indicated as COMn. The communication setup menu is thus divided into two sections ($n=1 \dots 2$) of parameters for the setting of the ports.
- The communication channels are completely independent, both for the hardware (physical interface) and for the communication protocol.
- The two channels can communicate at the same time.
- Activating the Gateway function it is possible to use an ATL610 with both an Ethernet port and a RS485 port, that acts as a bridge over other devices equipped with RS-485 only, in order to achieve a more economic configuration (only one Ethernet port).
- In this network, the ATL610 with Ethernet port will be set with both communication channels (two among COM1, COM2) with Gateway function set to ON, while the other devices will be configured normally with Gateway = OFF.

Inputs, outputs, internal variables, counters

The inputs and outputs are identified by a code and a sequence number. For instance, the digital inputs are identified by code INPx, where x is the number of the input. In the same way, digital outputs are identified by code OUTx.

COD	DESCRIPTION	BASE	EXP (ATL610)
INPx	Digital Inputs	1...6	7...14
OUTx	Digital Outputs	1...7	8...15

- In a similar way, there are some internal bit-variables (markers) that can be associated to the outputs or combined between them. For instance, it is possible to apply some limit thresholds to the measurements done by the system. In this case, an internal variable named LIMx will be activated when the measurements will go outside the limits defined by the user through the dedicated setting menu.
- Furthermore, there are up to 4 counters (CNT1..CNT4) that can count pulses coming from an external source (through a digital input INPx) or the number of times that a certain condition has been verified. For instance, defining a limit threshold LIMx as the count source, it will be possible to count how many times one measurement has exceeded a certain limit.
- The following table groups all the I/O and the internal variables managed by the ATL600, with highlighting of their range (variables number per type).

КОД	ОПИСАНИЕ	ДИАПАЗОН
LIMx	Пороговые значения измеряемых величин	1...4
REMx	Дистанционно управляемые переменные	1...16
UAx	Аварийные сигналы, программируемые пользователем	1...4
CNTx	Программируемые счетчики	1...4

Пороговые значения (LIMx)

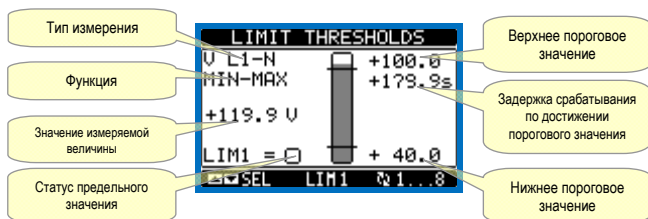
- Пороговые значения LIMn представляют собой внутренние переменные, состояние которых зависит от выхода одной из измеряемых величин за пределы, заданные пользователем (пример: межфазное напряжение L1-L2, превышающее 400 В).
- Для ускорения процедуры задания пороговых значений, разница между которыми может составлять очень значительную величину, для каждого из них задается базовое значение + коэффициент умножения (например: $400 \times 1 = 400$).
- Для каждого LIM доступны два пороговых значения (верхнее и нижнее). Верхнее пороговое значение всегда должно задаваться большим нижнего порогового значения.
- Смысл пороговых значений зависит от следующих функций:

Функция Min: в случае задания функции Min при достижении нижнего порогового значения происходит срабатывание, а при достижении верхнего порогового значения - возврат в исходное состояние. Когда значение выбранной измеряемой величины находится ниже нижнего порогового значения, по истечении заданного времени задержки происходит активация действия, соответствующего этому пороговому значению. Когда значение измеряемой величины больше верхнего порогового значения, по истечении заданного времени задержки происходит возврат в исходное состояние.

Функция Max: Функция Max: в случае задания функции Max при достижении верхнего порогового значения происходит срабатывание, а при достижении нижнего порогового значения - возврат в исходное состояние. Когда значение выбранной измеряемой величины находится выше верхнего порогового значения, по истечении заданного времени задержки происходит активация действия, соответствующего этому пороговому значению. Когда значение измеряемой величины меньше нижнего порогового значения, по истечении заданного времени задержки происходит возврат в исходное состояние.

Функция Min+Max: при использовании функции Min+Max срабатывание происходит как по нижнему, так и по верхнему пороговому значению. Когда значение выбранной измеряемой величины меньше нижнего порогового значения или больше верхнего порогового значения, по истечении заданного времени задержки происходит активация действия, соответствующего этому пороговому значению. Когда значение измеряемой величины возвращается в заданные пределы, немедленно выполняется возврат в исходное состояние.

- Срабатывание может означать активацию или деактивацию порогового значения LIMn в зависимости от настройки.
- Если пороговое значение LIMn задано с использованием памяти, сброс может быть осуществлен только вручную с помощью соответствующей команды в меню команд.
- См. меню настройки M13 Пороговые значения.



Переменные, управляемые дистанционно (REMx)

- ATL600 и ATL610 могут использовать максимум 8 дистанционно управляемых переменных (REM1...REM8).
- Речь идет о переменных, статус которых может быть изменен по желанию пользователя с помощью протокола связи, и которые могут быть использованы совместно с выходами. Пример: используя удаленную переменную (REMx) в качестве источника для выхода (OUTx), можно свободно активировать и деактивировать реле с помощью ПО управления. Это позволяет использовать реле на выходе ATL600 для управления нагрузками, например освещением и др.

Аварийные сигналы, программируемые пользователем (UAx)

- Пользователь имеет возможность задать максимум 4 программируемых аварийных сигнала (UA1...UA4).
- Для каждого аварийного сигнала можно задать:
 - источник, то есть состояние, вызывающее появление аварийного сигнала
 - текст сообщения, которое будет выводиться на дисплей при наступлении такого состояния
 - свойства аварийного сигнала (как для стандартных аварийных сигналов)

CODE	DESCRIPTION	RANGE
LIMx	Limit thresholds	1...4
REMx	Remote-controlled variables	1...16
UAx	User alarms	1...4
CNTx	Programmable counters	1...4

Limit thresholds (LIMx)

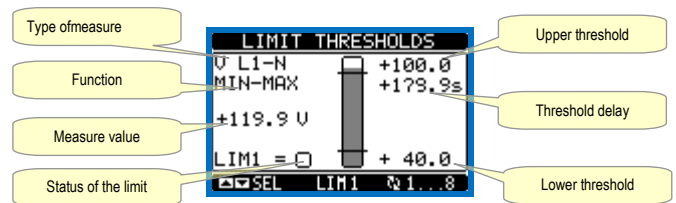
- The LIMn thresholds are internal variables whose status depends on the out-of-limits of one particular measurement set by the user (e.g. phase to phase voltage L1-L2 higher than 400V) among all those measured.
- To make the setting of the thresholds easier, since the limits can span in a very wide range, each of them can be set using a base number and a multiplier (for example: $400 \times 1 = 400$).
- For each LIM, there are two thresholds (upper and lower). The upper threshold must always be set to a value higher than the lower threshold.
- The meaning of the thresholds depends on the following functions:

Min function: the lower threshold defines the trip point, while the upper threshold is for the resetting. The LIM trips when the selected measurement is less than the Lower threshold for the programmed delay. When the measured value becomes higher than the upper set point, after the set delay, the LIM status is reset.

Max function: the upper threshold defines the trip point, while the lower threshold is for the resetting. The LIM trips when the selected measurement is more than upper threshold for the programmed delay. When the measured value decreases below the lower set point, after the delay, the LIM status is reset.

Max+Min function: both thresholds are for tripping. When the measured value is less than lower or more than upper set points, then, after the respective delays, the LIM will trip. When the measured value returns within the limits, the LIM status will be immediately reset.

- Trip denotes either activation or de-activation of the LIM variable, depending on 'Normal status' setting.
- If the LIMn latch is enabled, the reset can be done only manually using the dedicated command in the commands menu.
- See setup menu M13 Limit thresholds .



Remote-controlled variables (REMx)

- ATL600 and ATL610 can manage up to 8 remote-controlled variables (REM1...REM8).
- Those are variables which status can be modified by the user through the communication protocol and that can be used in combination with outputs. Example: using a remote variable (REMx) as a source for an output (OUTx), it will be possible to freely energise or de-energise one relay through the supervision software. This allows to use the ATL600 relays to drive lighting or similar loads.

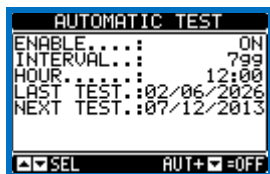
User Alarms (UAx)

- The user has the possibility to define a maximum of 4 programmable alarms (UA1...UA4).
- For each alarm, it is possible to define:
 - the source that is the condition that generates the alarm,
 - the text of the message that must appear on the screen when this condition is met.
 - the properties of the alarm (just like for standard alarms), that is in which way that alarms interacts with the generator control.

- Источником подачи аварийного сигнала может быть, например, превышение порогового значения измеряемой величины. В этом случае источником будет одно из пороговых значений LIMx.
- Если же аварийный сигнал должен визуализироваться вследствие активации какого-либо внешнего цифрового входа, источником будет INPx.
- Пользователь имеет возможность задать для каждого аварийного сигнала произвольное сообщение, которое будет появляться во всплывающем окне аварийных сигналов.
- Для аварийных сигналов, программируемых пользователем, можно устанавливать их свойства - таким же образом, как и для обычных аварийных сигналов. Таким образом, можно задать, чтобы тот или иной аварийный сигнал приводил в действие сирену, замыкал выход общего аварийного сигнала и т.д. См. главу *Свойства аварийных сигналов*.
- В случае одновременного наличия нескольких аварийных сигналов они выводятся поочередно с указанием их общего количества.
- Нажатием на клавишу OFF-RESET можно выполнить сброс аварийных сигналов, сохраняемых в памяти, при условии устранения вызвавших их условий.
- Для сброса аварийного сигнала, заданного в качестве сохраняемого в памяти, используйте соответствующую команду в меню команд.
- О программировании аварийных сигналов см. в меню Errore. L'origine riferimento non è stata trovata. *Аварийные сигналы, программируемые пользователем*.

Автоматическое тестирование

- Автоматическое тестирование представляет собой испытание, выполняемое с заданной (в ходе настройки) периодичностью, при условии, что система находится в автоматическом режиме, и данная функция активирована.
- Типичным применением этой функции является периодическая проверка исправности генераторной установки, используемой в качестве источника питания в случае аварии приоритетной линии.
- Пользователь может задать, в какой день недели и в какое время (в часах и минутах) будет выполняться тестирование.
- Подробности о соответствующем программировании см. в меню *M09 Автоматическое тестирование*.
- После запуска генераторной установки она работает в течение задаваемого времени, а затем выключается. Перед запуском на дисплей выводится сообщение 'T.AUT'.



- Активацию/деактивацию автоматического тестирования можно выполнить и без входа в меню настроек, действуя следующим образом:
 - Перейдите на страницу "АВТОМАТИЧЕСКОЕ ТЕСТИРОВАНИЕ" и нажмите клавиши **AUT** и **▲**, если вы хотите активировать эту функцию, или клавиши **AUT** и **▼**, если вы хотите деактивировать ее.
- Автоматическое тестирование можно прервать, нажав клавишу **OFF-RESET**.

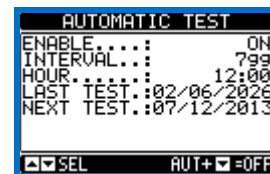
Имитация отсутствия приоритетной линии

- Можно имитировать отсутствие приоритетной линии для проверки поведения системы.
- Имитацию можно запустить или в меню команд (команда C.16), или через цифровой вход, например, подсоединенный к ключевому переключателю, задав в качестве функции входа исполнение команды C.16.
- Имитация состоит в том, что приоритетная линия рассматривается как отсутствующая в течение минут, даже если на самом деле она доступна. В течение этого времени на главной экранной странице высвечивается надпись *SIMUL xxx* с обратным отсчетом времени.
- При этом производится запуск генераторной установки (если таковая имеется), и переключение нагрузки - точно так же, как это происходит в автоматическом цикле.
- Имитацию можно остановить в любой момент нажатием клавиши **OFF**.
- Если имитация выполняется в меню команд, необходимо начать процедуру в режиме **OFF** (который позволяет войти в меню). После выбора и подтверждения команды C.16 выйдете из меню команд. При этом прибор автоматически перейдет в режим **AUT** и начнет выполнение имитации.

- The condition that generates the alarm can be, for instance, the overcoming of a threshold. In this case, the source will be one of the limit thresholds LIMx.
- If instead, the alarm must be displayed depending on the status of an external digital input, then the source will be an INPx.
- For every alarm, the user can define a free message that will appear on the alarm page.
- The properties of the user alarms can be defined in the same way as the normal alarms. You can choose whether a certain alarm will stop the engine, activate the siren, close the global alarm output, etc. See chapter *Alarm properties*.
- When several alarms are active at the same time, they are displayed sequentially, and their total number is shown on the status bar.
- Pressing the **OFF-RESET** button can be reset retentive alarms, provided that the conditions that generated the alarm has been removed.
- To reset one alarm that has been programmed with latch, use the dedicated command in the commands menu.
- For details on alarm programming and definition, refer to setup menu *M15 User alarms*.

Automatic test

- The automatic test is a periodic test carried out at set intervals (set during setup) if the system is in **AUT** mode and the function has been enabled.
- The typical application is to check the efficiency of a generating set used as an emergency power source.
- It is possible to decide in which days of the week the automatic test can be executed and at what time of the day (hours; minutes).
- See menu *M09 Automatic Test* for more details on automatic test programming.
- After starting, the gen-set runs for a set time, after which it will stop. The message 'A.TEST' is displayed before the generator starts.



- The automatic test can be enabled/disabled without opening the Setup menu in the following way:
 - Open the 'AUTOMATIC TEST' page and press the keys **AUT** and **▲** to enable the function, or the keys **AUT** and **▼** to disable it.
- The automatic test can be stopped with the **OFF-RESET** key.

Simulation of priority line failure

- It is possible to simulate the lack of the priority line in order to verify the behavior of the transfer switch system.
- The simulation can be started either using the commands menu (command C.16) or via a digital input, for example connecting it to a key switch, programming the function of the input to the execution of the command C.16.
- The simulation consists in considering the priority line absent for 2 minutes, even if it is actually present. During this time the main page shows the message *SIMUL xxx* with the countdown of the time.
- The simulation will cause the start of the generator (if present) and a load transfer exactly as in the automatic cycle.
- You can stop the simulation at any time by passing in **OFF** mode.
- If you make the simulation through commands menu, you must start from the **OFF** mode (which allows access to the menu). Once selected and confirmed the C.16 command, exit the command menu. The unit will independently switch to **AUT** mode and start the simulation.

Блокировка клавиатуры

- Клавиатура ATL6.. может быть заблокирована:
 - через программируемый вход.
 - путем особого порядка нажатия клавиш на передней панели.
 - с помощью ПО ALTSW (ATL Remote control).
- После блокировки клавиатуры можно видеть на дисплее результаты измерения, но нельзя изменять режим работы или вручную переключать выключатели; если на дисплей выводится символическое меню, а клавиатура заблокирована, подождите 2 минуты, чтобы вернуться на главную страницу.
- При попытке нажатия на заблокированные клавиши на дисплее выводится сообщение "ДОСТУП ЗАБЛОКИРОВАН".
- Для блокировки или разблокировки клавиатуры нажмите клавишу ▲ и, держа ее нажатой, три раза нажмите клавишу ▼, при этом в конце не отпускайте ее.
- Заем отпустите клавишу ▲ и далее нажмите ее 5 раз, после чего отпустите обе клавиши.
- При выполнении блокировки на дисплее выводится надпись "КЛАВИАТУРА ЗАБЛОКИРОВАНА". При разблокировке выводится надпись "КЛАВИАТУРА РАЗБЛОКИРОВАНА".

ИК порт программирования

- Настройку параметров прибора ATL6... можно осуществлять с помощью расположенного на его передней панели оптического порта с помощью ключа USB CX01 или ключа WiFi CX02.
- Этот порт программирования обладает следующими преимуществами:
 - Он позволяет осуществлять конфигурирование и техобслуживание прибора ATL6... без необходимости доступа к его задней панели и, следовательно, без открывания электрического шкафа.
 - Он гальванически изолирован от внутренних цепей ATL6..., что гарантирует максимум безопасности для оператора.
 - Обеспечивает высокую скорость передачи данных.
 - Обеспечивает с передней стороны класс защиты IP66.
 - Ограничивает возможность несанкционированного доступа к настройкам прибора.
- При присоединении ключа CX.. к оптическому порту на передней панели прибора и установке разъемов в соответствующие ответные части произойдет взаимное распознавание устройств, в подтверждение чего загорится зеленый светодиод LED LINK на ключе.



Ключ USB CX01
CX01 USB Dongle

Настройка параметров с ПК

- С помощью ПО настройки ATL Remote Control можно осуществить перенос параметров настройки (ранее заданных) с ATL6.. на диск ПК и наоборот.
- Перенос параметров с ПК на ATL может быть частичным, то есть можно переносить только указанные оператором параметры.
- Кроме параметров, с помощью ПК можно задать:
 - Персонализированный логотип, который выводится на дисплей при подаче питания на прибор, а также всякий раз, когда выполняется выход из меню настроек с клавиатуры.
 - Информационная страница, содержащая различную информацию, данные и характеристики, относящиеся к системе.
 - Загрузка комплекта языков, отличных от заданных по умолчанию.

Настройка параметров со смартфона или планшета

- Используя приложение SAM1, доступное для планшетных компьютеров и смартфонов с ОС Android или iOS, и ключ CX02 можно подключить соответствующее устройство к прибору ATL6...
- Это приложение позволяет выводить на дисплей аварийные сигналы, подавать команды, считывать результаты измерений, задавать параметры, скачивать события и отправлять собранные данные по электронной почте.

Keypad lock

- The ATL keypad can be locked either by:
 - programmable input.
 - a particular procedure from front keys.
 - ATLSW(ATL Remote control).
- Once the keypad is locked, it will only be possible to view measures, but not to change operating mode or to operate manually on circuit breakers. If the icon menu is shown and the keypad is locked, wait 2 minutes to return to main page.
- Any attempt to use the locked keys will cause the word ACCESS LOCKED to be displayed.
- To lock or unlock the keypad, press key ▲ and, while holding it down, press key ▼ three times without releasing it at the end.
- Release then key ▲ and then press it 5 times, then release both keys.
- When the keypad is locked, the display shows the word Loc. Conversely it has been KEYBOARD LOCKED, the word KEYBOARD UNLOCKED would appear.

IR programming port

- The parameters of the ATL6.. can be configured through the front optical port, using the IR-USB CX01 programming dongle or with the IR-WiFi CX02 dongle.
- This programming port has the following advantages:
 - You can configure and service the ATL6.. without the need to access to the rear of the device or having to open the electrical panel.
 - It is galvanically isolated from the internal circuits of the ATL6., guaranteeing the greatest safety for the operator.
 - High speed data transfer.
 - IP65 front panel.
 - Limits the possibility of unauthorized access with device config.
- Simply hold the CX.. dongle up to the front panel, connecting the plugs to the relevant connectors, and the device will be acknowledged as shown by the LINK LED on the programming dongle flashing green.



Ключ WiFi CX02
CX02 WiFi Dongle

Parameter setting (setup) with PC

- You can use the ATL Remote control set-up software to transfer (previously programmed) set-up parameters from the ATL6.. to the hard drive of the PC and vice versa.
- The parameter may be partially transferred from the PC to the ATL, transferring only the parameters of the specified menus.
- The PC can be used to set parameters and also the following:
 - Customised logo displayed on power-up and every time you exit keyboard setup.
 - Info page where you can enter application information, characteristics, data, etc.
 - Load alternative set of languages to default.

Parameters setting from your smartphone or tablet

- Using the SAM1 app, available for iOS or Android tablets and smartphones, together with the CX02 dongle, it is possible to connect to the ATL6 ...
- The APP allows you to view alarms, send commands, read measurements, set parameters, download the events and send data via e-mail.



SAM1 – smartphone



SAM1 – tablet

Настройка параметров с помощью клавиш на передней панели

- Для доступа к меню настройки параметров (setup):
 - Установите прибор в режим OFF
 - Находясь в обычном режиме измерений, одновременно нажмите ▲ и ▼ для вывода на дисплей Главного меню
 - Выберите символ . Если этот символ не активирован (выводится серым), это означает, что необходимо ввести пароль для разблокировки системы (см. главу Доступ с помощью пароля).
 - Нажмите ✓ для входа в меню настроек.
- На дисплее появится показанная на рисунке таблица подменю настроек, объединяющих все параметры на основе их функций.
- Выберите нужное меню с помощью клавиш ▲ и ▼ и подтвердите нажатием ✓.
- Для выхода и возврата в режим визуализации измерений нажмите OFF.



Настройка: выбор меню

- В следующей ниже таблице перечислены доступные подменю:

Код	МЕНЮ	ОПИСАНИЕ
M01	НАСТРОЙКИ ПОЛЬЗОВАТЕЛЯ	Язык, яркость, страницы дисплея и др.
M02	ОБЩИЕ ДАННЫЕ	Данные системы, в которой выполняются измерения
M03	ПАРОЛЬ	Задание кодов доступа
M04	БАТАРЕЯ	Параметры батареи (ATL 610)
M05	КОММУТАЦИЯ НАГРУЗКИ	Режим коммутации нагрузки
M06	КОНТРОЛЬЛИНИИ 1	Допустимые пределы напряжения в линии 1
M07	КОНТРОЛЬЛИНИИ 2	Допустимые пределы напряжения в линии 2
M08	СВЯЗЬ	Параметры связи (ATL610)
M09	АВТОМАТИЧЕСКОЕТЕСТИРОВАНИЕ	Периодичность, продолжительность и режим автоматического тестирования
M10	ЦИФРОВЫЕ ВХОДЫ	Функции программируемых цифровых входов
M11	ЦИФРОВЫЕВЫХОДЫ	Функции программируемых цифровых выходов
M12	РАЗНЫЕ ФУНКЦИИ	Различные функции, например, техобслуживание и др.
M13	ПОРОГОВЫЕ ЗНАЧЕНИЯ	Программируемые пороговые значения
M14	СЧЕТЧИКИ	Программируемые счетчики
M15	АВАРИЙНЫЕ СИГНАЛЫ, ПРОГРАММИРУЕМЫЕ ПОЛЬЗОВАТЕЛЕМ	Программируемые аварийные сигналы
M16	ТАБЛИЦА АВАРИЙНЫХ СИГНАЛОВ	Активация и эффект аварийных сигналов

- Для визуализации параметров выберите подменю и нажмите клавишу ✓.

Parameter setting (setup) from front panel

- To open the parameters programming menu (setup):
 - Turn the unit in OFF mode
 - In normal measurements view, press ▲ ▼ simultaneously to call up the Main menu
 - Select the icon . If it is disabled (displayed in grey) you must enter the password (see chapter Password access).
 - Press ✓ to open the setup menu.
- The table shown in the illustration is displayed, with the settings sub-menus of all the parameters on the basis of their function.
- Select the required menu with keys ▲ or ▼ and confirm with ✓.
- Press OFF to quit and return to the measurement viewing.



Settings: menu selection

- The following table lists the available submenus:

Cod.	MENU	DESCRIPTION
M01	UTILITY	Language, brightness, display pages, etc.
M02	GENERAL	System specifications
M03	PASSWORD	Password settings
M04	BATTERY	Battery parameters (ATL610)
M05	CHANGEOVER	Load changeover settings
M06	LINE 1 CONTROL	Acceptability limits for line1 source
M07	LINE 2 CONTROL	Acceptability limits for line 2 source
M08	COMMUNICATIONS	Communications parameters (ATL610)
M09	AUTOMATIC TEST	Automatic test mode, duration, period
M10	DIGITAL INPUTS	Programmable digital inputs functions
M11	DIGITAL OUTPUTS	Programmable digital outputs functions
M12	MISCELLANEOUS	Functions like maintenance etc.
M13	LIMIT THRESHOLDS	Customisable limit thresholds
M14	COUNTERS	Programmable generic counters
M15	USER ALARM	Programmable alarms
M16	ALARM TABLE	Alarms effect enabling

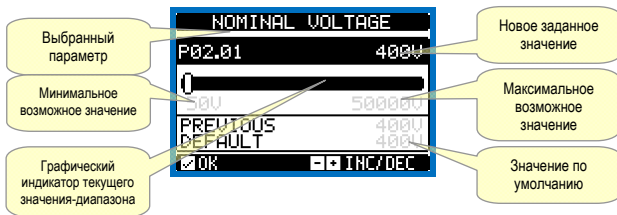
- Select the sub-menu and press ✓ to show the parameters.

- Все параметры выводятся на дисплей с указанием их кода и текущего значения, а также описанием.



Настройка: выбор параметров

- Если вы хотите изменить значение какого-либо параметра, выбрав его, нажмите ✓.
- Если не ввести пароль с уровнем доступа "Продвинутый пользователь", доступ к странице изменений будет невозможен, и на дисплее появится сообщение об отказе в доступе.
- Если же доступ будет предоставлен, на дисплее будет выведена страница изменений.



Настройка: страница изменения значений параметров

- В режиме выполнения изменений значение параметра может быть изменено с помощью клавиш + и -. На дисплее также выводится графический индикатор, показывающий диапазон настроек, допустимые минимальное и максимальное значения, предыдущее значение и значение по умолчанию.
- При нажатии + и ▲ задается максимально допустимое значение данного параметра, а при нажатии ▲ и - - его минимально допустимое значение.
- При одновременном нажатии + и - производится возврат данного значения к заводской предустановке, заданной по умолчанию.
- При вводе текста клавиши ▲ и ▼ используются для выбора буквенно-цифрового символа, а клавиши + и - - для перемещения курсора внутри текста. При одновременном нажатии на клавиши ▲ и ▼ курсор устанавливается непосредственно на символ "A".
- Нажмите ✓ для возврата к выбору параметров. Введенное значение сохраняется в памяти.
- Нажмите OFF для сохранения сделанных изменений и выхода из режима настроек. Прибор выполняет сброс и возвращается в обычный режим работы.
- Если в течение 2 минут не будет нажата ни одна клавиша, автоматически осуществляется выход из меню настройки, и прибор без сохранения параметров возвращается в режим обычной индикации.
- Напоминаем, что можно создать резервную копию значений параметров настройки, которые могут быть изменены с помощью клавиш прибора, и сохранить ее в памяти EEPROM ATL.... Эти же значения при необходимости могут быть скопированы в текущую память настроек. Команды резервного копирования и восстановления данных доступны в меню команд.

Таблица параметров

M01 – НАСТРОЙКИ ПОЛЬЗОВАТЕЛЯ'	Ед. измерения	Значение по умолчанию	Диапазон
P01.01 Язык		English - Английский	English - Английский Italiano - Итальянский Francais - Французский Espagnol - Испанский Deutsch - Немецкий
P01.02 Установочасовпри подачепитания		OFF	OFF-ON
P01.03 Рабочийрежимпри подачепитания		Предшествующий выключению	Режим OFF Предшествующий выключению
P01.04 КонтрастностьЖК-дисплея	%	50	0-100
P01.05 Высокий уровеньяркостиподсветкидисплея	%	100	0-100
P01.06 Низкий уровеньяркостиподсветкидисплея	%	25	0-50
P01.07 Времяпереходак низкому уровнюяркости подсветки	s	180	5-600
P01.08 Возвраткстранице, заданнойпоумолчанию	s	300	OFF / 10-600
P01.09 Страница, заданная поумолчанию		VL-L	(список страниц)
P01.10 Идентификационное обозначениесистемы		(пусто)	Строка длиной в 20 символов.

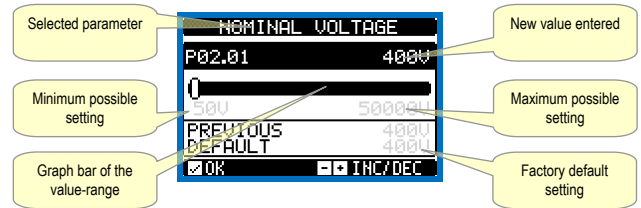
P01.01 – Выбор языка текстов, выводимых на дисплей.
P01.02 – Активация автоматического доступа к установке часов после подачи напряжения на прибор.
P01.03 – При подаче питания прибор включается в режиме OFF, или же в том режиме, в котором он находился в момент выключения.
P01.04 –Регулировка контрастности ЖК-дисплея

- Each parameter is shown with code, description and actual setting value.



Set-up: parameter selection

- To modify the setting of one parameter, select it and then press ✓.
- If the Advanced level access code has not been entered, it will not be possible to enter editing page and an access denied message will be shown.
- If instead the access rights are confirmed, then the editing screen will be shown.



Set-up: editing page

- When the editing screen is displayed, the parameter setting can be modified with + and -keys. The screen shows the new setting, a graphic bar that shows the setting range, the maximum and minimum values, the previous setting and the factory default.
- Pressing + and ▲ the value is set to the maximum possible, while with ▲ and - it is set to the minimum.
- Pressing simultaneously + and - , the setting is set to factory default.
- During the entry of a text string, keys ▲ and ▼ are used to select the alphanumeric character while + and - are used to move the cursor along the text string. Pressing keys ▲ and ▼ simultaneously will move the character selection straight to character 'A'.
- Press ✓ to go back to the parameter selection. The entered value is stored.
- Press OFF to save all the settings and to quit the setup menu. The controller executes a reset and returns to normal operation.
- If the user does not press any key for more than 2 minutes, the system leaves the setup automatically and goes back to normal viewing without saving the changes done on parameters.
- N.B.: a backup copy of the setup data (settings that can be modified using the keyboard) can be saved in the eeprom memory of the ATL.... This data can be restored when necessary in the work memory. The data backup 'copy' and 'restore' commands can be found in the commands menu.

Parameter table

M01 – UTILITY	UoM	Default	Range
P01.01 Language		English	English Italiano Francais Espagnol Deutsch
P01.02 Set real time clock at power-on		OFF	OFF-ON
P01.03 Power-on operating mode		Previous	OFF mode Previous
P01.04 LCD contrast	%	50	0-100
P01.05 Display backlight intensity high	%	100	0-100
P01.06 Display backlight intensity low	%	25	0-50
P01.07 Time to switch to low backlighting	s	180	5-600
P01.08 Return to default page	s	300	OFF / 10-600
P01.09 Default page		VL-L	(page list)
P01.10 Plant identifier		(empty)	String 20 chr.

P01.01 – Select display text language.
P01.02 – Active automatic clock settings access after power-up.
P01.03 – Start system in OFF mode after power-up or in same mode it was switched off in.
P01.04 – Adjust LCD contrast.
P01.05 – Display backlight high adjustment.

P01.05 – Регулировка высокого уровня яркости подсветки дисплея.
P01.05 – Регулировка низкого уровня яркости подсветки дисплея.
P01.07 – Задержка перехода к низкому уровню подсветки дисплея.
P01.08 – Задержка возврата к экранной странице, заданной по умолчанию, когда не была нажата ни одна кнопка. При задании для этого параметра опции OFF на дисплее всегда остается последняя страница, выбранная вручную.
P01.09 – Заданная по умолчанию страница, выводимая на дисплей при включении и после задержки.
P01.10 – Произвольный текст из буквенно-цифровых символов, образующий идентификационное обозначение системы.

M02 - ОБЩИЕ ДАННЫЕ	Ед. Измерения	Значение по умолчанию	Диапазон	
P02.01	Номинальное напряжение системы	VAC	400	50-50000
P02.02	Использование трансформатора напряжения	TV	OFF	OFF-ON
P02.03	Напряжение первичной обмотки трансформатора напряжения	V	100	50-50000
P02.04	Напряжение вторичной обмотки трансформатора напряжения	V	100	50-500
P02.05	Контроль последовательности фаз		OFF	OFF L1-L2-L3 L3-L2-L1
P02.06	Тип соединения		L1-L2-L3-N	L1-L2-L3-N L1-L2-L3 L1-N-L2 L1-N
P02.07	Тип контроля напряжения		L-L	L-L L-N L-L + L-N
P02.08	Номинальная частота		50 Гц	50 Гц 60 Гц

P02.01 – Номинальное напряжение сети и генератора. Для многофазных систем здесь всегда следует задавать межфазное напряжение.
P02.02 – Использование трансформаторов напряжения (TV) на входах измерения напряжения сети / генератора.
P02.03 – Значение напряжения первичной обмотки трансформаторов напряжения, если таковые имеются.
P02.04 – Значение напряжения вторичной обмотки трансформаторов напряжения, если таковые имеются.
P02.05 – Активация контроля последовательности фаз. OFF = отсутствие контроля. Прямая последовательность = L1-L2-L3. Обратная последовательность = L3-L2-L1. Примечание: Необходимо также задать разрешение для соответствующих аварийных сигналов.
P02.06 – Выбор типа подключения: трехфазного, трехфазного с нейтралью/без нейтрали, двухфазного или однофазного.
P02.07 – Выполнение контроля межфазных или фазных напряжений или напряжений обоих этих типов.
P02.08 – Номинальная частота ЛИНИИ 1 / ЛИНИИ 2.

M03 - ПАРОЛЬ	Ед. Измерения	Значение по умолчанию	Диапазон	
P03.01	Использование пароля		OFF	OFF-ON
P03.02	Пароль с уровнем доступа "Обычный пользователь"		1000	0-9999
P03.03	Пароль с уровнем доступа "Продвинутый пользователь"		2000	0-9999
P03.04	Пароль для удаленного доступа		OFF	OFF/1-9999

P03.01 – В случае задания опции OFF парольная защита отключается, и открывается свободный доступ к настройкам и меню команд.
P03.02 – При активации парольной защиты представляет собой значение, задаваемое для активации доступа на уровне "Обычный пользователь". См. главу "Доступ с помощью пароля".
P03.03 – Аналогично P03.02, для активации доступа на уровне "Продвинутый пользователь".
P03.04 – В случае задания числового значения становится кодом, который необходимо передать через последовательный порт перед тем, как подавать команды дистанционного управления.

M04 - БАТАРЕЯ	Ед. Измерения	Значение по умолчанию	Диапазон	
P04.01	Номинальное напряжение батареи	V	AUTO	AUTO 12 24 OFF
P04.02	МАКС. пороговое значение напряжения	%	130	110-140
P04.03	МИН. пороговое значение напряжения	%	75	60-130
P04.04	Задержка срабатывания по достижении МИН./МАКС. порогового значения напряжения	s	10	0-120

P04.01 – Номинальное напряжение батареи. В случае задания опции OFF деактивируются аварийные сообщения и визуализация состояния батареи.
P04.02 – МАКС. пороговое значение напряжения батареи, при котором осуществляется подача аварийного сигнала.
P04.03 – МИН. пороговое значение напряжения батареи, при котором осуществляется подача аварийного сигнала.
P04.04 – Задержка подачи аварийного сигнала при достижении максимального и минимального пороговых значений напряжения батареи.

M05 – КОММУТАЦИЯ НАГРУЗКИ	Ед. измерения	Значение по умолчанию	Диапазон	
P05.01	Тип применения		U-G	U-G U-U G-G
P05.02	Выбор приоритетной линии		-1-	-1- Линия 1 -2- Линия 2
P05.03	Время блокировки при переключении Линия 1 → Линия 2	s	6,0	0,1...1800,0
P05.04	Время блокировки при переключении Линия 1 ← Линия 2	s	6,0	0,1...1800,0
P05.05	Стратегия коммутации		OBP	OBP OAP
P05.06	Максимальное время переключения выключателя (задержка срабатывания по аварийным сигналам A03 – A04)	s	5	1...900
P05.07	Тип устройств связи		Перекл. импульсн.	Перекл. импульсн. непрер. переключатель импульсн.

P01.07 – Display backlight low delay.
P01.08 – Default page display restore delay when no key pressed. If set to OFF the display will always show the last page selected manually.
P01.09 – Default page displayed on power-up and after delay.
P01.10 – Free text with alphanumeric identifier name of specific plant.

M02 - GENERAL	UoM	Default	Range	
P02.01	Nominal plant voltage	VAC	400	50-50000
P02.02	VT Use		OFF	OFF-ON
P02.03	VT Primary	V	100	50-50000
P02.04	VT Secondary	V	100	50-500
P02.05	Phase sequence control		OFF	OFF L1-L2-L3 L3-L2-L1
P02.06	Wiring mode		L1-L2-L3-N	L1-L2-L3-N L1-L2-L3 L1-N-L2 L1-N
P02.07	Voltage control mode		L-L	L-L L-N L-L + L-N
P02.08	Nominal frequency		50HZ	50 HZ 60 HZ

P02.01 – Rated voltage of LINE1 and LINE 2. Always set the line-to-line voltage for polyphase systems.
P02.02 – Using voltage transformers (TV) on LINE 1/ LINE 2 voltage metering inputs.
P02.03 – Primary value of any voltage transformers.
P02.04 – Secondary value of any voltage transformers.
P02.05 – Enable phase sequence control. OFF = no control. Direct = L1-L2-L3. Reverse = L3-L2-L1. Note: Enable also corresponding alarms.
P02.06 – Choosing the type of connection, three-phase with / without neutral, two-phase or single phase.
P02.07 – Voltage checks performed on concatenated, phase voltages or both.
P02.08 – Rated frequency LINE 1 / LINE 2

M03 – PASSWORD	UoM	Default	Range	
P03.01	Password enable		OFF	OFF-ON
P03.02	User level password		1000	0-9999
P03.03	Advanced level password		2000	0-9999
P03.04	Remote access password		OFF	OFF/1-9999

P03.01 – If set to OFF, password management is disabled and anyone has access to the settings and commands menu.
P03.02 – With P03.01 enabled, this is the value to specify for activating user level access. See Password access chapter.
P03.03 – As for P03.02, with reference to Advanced level access.
P03.04 – If set to a numeric value, this becomes the code to specify via serial communication before sending commands from a remote control.

M04 – BATTERY	UoM	Default	Range	
P04.01	Battery rated voltage	V	AUTO	AUTO 12 24 OFF
P04.02	MAX. voltage limit	%	130	110-140
P04.03	MIN. voltage limit	%	75	60-130
P04.04	MIN./MAX. voltage delay	s	10	0-120

P04.01 – Rated battery voltage. If set to OFF disables the alarm and the display of the battery status.
P04.02 – Battery MAX. voltage alarm intervention threshold.
P04.03 – Battery MIN. voltage alarm intervention threshold.
P04.04 – Battery MIN. and MAX. alarms intervention delay.

M05 – LOAD CHANGEOVER	UoM	Default	Range	
P05.01	Application type		U-G	U-G U-U G-G
P05.02	Priority line selection		-1-	-1- Line 1 -2- Line 2
P05.03	Line 1 → Line 2 interlock time	s	6,0	0,1...1800,0
P05.04	Line 1 ← Line 2 interlock time	s	6,0	0,1...1800,0
P05.05	Breaker open mode		OBP	OBP OAP
P05.06	Maximum operating switch time (A03 – A04 alarms delay)	s	5	1...900
P05.07	Changeover type		Brk. Pul.	Brk. Pul. Brk. Con. Chg. Pul. Chg. Con. Contactors
P05.08	Opening pulse duration	s	10	0-600
P05.09	Closing pulse duration	s	1	0-600
P05.10	Continuous command in RESET/OFF mode		NOC	OFF NOC
P05.11	Load no powered maximum time (A07 delay time)	s	60	OFF / 1...3600

				переключатель в непрер. Контакты
P05.08	Продолжительность импульса размыкания	с	10	0-600
P05.09	Продолжительность импульса замыкания	с	1	0-600
P05.10	Непрерывная команда управления в режиме RESET/OFF		NOC	OFF NOC
P05.11	Максимальное время отсутствия питания нагрузки (задержка срабатывания по аварийному сигналу A07)	с	60	OFF / 1...3600
P05.12	Блокировка автоматического возврата к приоритетной линии		OFF	OFF / ON
P05.13	Режим работы EJP		Обычный	Обычный EJP EJP-T SCR
P05.14	Задержка запуска EJP	мин	25	0-240
P05.15	Задержка коммутации EJP	мин	5	0-240
P05.16	Блокировка обратной коммутации EJP		ON	OFF / ON
P05.17	Переключение на альтернативную линию в случае невыполнения замыкания коммутационного устройства (отсутствие сигнала обратной связи)		OFF	OFF 1 2 1+2
P05.18	Продолжительность импульса размыкания катушек минимального напряжения	с	1,0	0,1 ... 10,0
P05.19	Задержка между срабатыванием катушек минимального напряжения и натяжением пружин	с	0,2	0,1 ... 10,0
P05.20	Повторная попытка замыкания		AUT	OFF AUT AUT+MAN ЗАМЫКАНИЕ
P05.21	Интервал ротации генераторов		OFF	OFF 1 ч-2 ч-3 ч- 4 ч-6 ч-8 ч- 12 ч- 1 д-2 д-3 д- 4 д-5 д-6 д-7 д
P05.22	Значение часов времени ротации генераторов	ч	0	0...23
P05.23	Значение минут времени ротации генераторов	мин	0	0...59
P05.01	— Задаёт тип применения для управления одной или двумя генераторными установками, позволяя использовать соответствующие сигналы на входах/выходах. G = Сеть - Генератор U-U = Сеть - Сеть G-G = Генератор - Генератор			
P05.02	— Определяет линию, являющуюся приоритетной, т.е. ту, к которой подключается нагрузка при наличии обоих источников.			
P05.03	— Время между размыканием коммутационного устройства ЛИНИИ 1 и подачей команды на замыкание коммутационного устройства ЛИНИИ 2.			
P05.04	— Время между размыканием коммутационного устройства ЛИНИИ 2 и подачей команды на замыкание коммутационного устройства ЛИНИИ 1.			
P05.05	— OBP (Open Before Presence - Размыкание до готовности) означает, что в автоматическом режиме команда на размыкание выключателя генерируется тогда, когда напряжение в с отсутствующей линии выходит за заданные пределы вне зависимости от готовности альтернативной линии. OAP (Open After Presence - Размыкание после готовности) означает, что в автоматическом режиме команда на размыкание выключателя подается только тогда, после того, как напряжение в альтернативной линии входит в заданные пределы.			
P05.06	— Если после подачи команды на размыкание или замыкание выключателя он не пришел в нужное состояние в течение этого времени, генерируются аварийные сигналы A03 или A04. Это происходит в том случае, если вспомогательные контакты, указывающие на статус выключателей, запрограммированы и соединены надлежащим образом.			
P05.07	— Определяет, должны ли выходы, с которых подаются команды размыкания-замыкания, быть активированы непрерывно (этот вариант используется в случае применения контакторов или выключателей без обратной связи), или же в импульсном режиме, то есть быть активированными до момента установки выключателя / переключателя в нужное состояние. В случае импульсного режима активации выходов команда длится в течение некоторого времени (см. P5.08 и P5.09), в том числе и после установки коммутационных устройств в нужное положение.			
P05.08	— Минимальная продолжительность импульса команды размыкания. Для случая с применением моторизованных выключателей необходимо задать время, достаточное для осуществления полного натяжения пружин. Это время учитывается также при работе с непрерывно активированными выходами.			
P05.09	— Продолжительность импульса команды замыкания.			
P05.10	— Определяет поведение выходов, с которых подаются команды размыкания-замыкания, при работе в режиме непрерывной активации и ATL, установленном в режим RESET/OFF. Используются в системах с контакторами. OFF – Размыкает выходы управления NOC – Оставляет состояние выходов неизменным			
P05.11	— Если в автоматическом режиме оба источника оказываются недоступными на протяжении времени, превышающее значение параметра P5.11, генерируется аварийный сигнал A07.			
P05.12	— Если этот параметр активирован, то после переключения на вспомогательную линию возврат к приоритетной линии происходит не автоматически после того как напряжение в ней возвращается в заданные пределы, а только после подачи соответствующей ручной команды. OFF – Деактивирован ON – Блокировка активна			
P05.13	— Обычный = Обычный способ работы в режиме AUT. EJP = используются 2 программируемых входа, которым приданы функции <i>Запуск при отсутствии питания нагрузки по удаленной команде</i> и <i>Обратная коммутация по удаленной команде</i> , для функции EJP. При замыкании входа запуска двигателя начинается отсчет времени задержки этого запуска (P05.14), по истечении которого осуществляется цикл запуска. Затем, при получении разрешения на переключение, если генератор включился надлежащим образом, нагрузка переключается с сети на генератор. Нагрузка возвращается к питанию от сети при снятии разрешения на переключение, а генераторная установка выполняет цикл остановки после размыкания входа запуска. Функция EJP активирована только если система находится в автоматическом режиме. Защиты и аварийные сигналы функционируют обычным образом. EJP-T = Функция EJP/T представляет собой упрощенный вариант рассмотренной ранее функции EJP, при котором команда на запуск двигателя подается аналогичным образом, но переключение нагрузки производится по истечении определенного времени, а не по поступлении специального внешнего сигнала. Следовательно, эта функция использует только один цифровой вход - вход запуска двигателя. Время задержки переключения начинает отсчитываться с момента замыкания входа запуска и задается с помощью параметра P05.15. SCR = Функция SCR очень похожа на функцию EJP. В этом режиме вход запуска активирует запуск генератора так же, как в режиме EJP, но без ожидания истечения времени задержки запуска P05.14. Вход с функцией "Обратная коммутация по удаленной команде" дает разрешение на обратное переключение, выполняемое после истечения времени задержки переключения, задаваемой с помощью параметра P05.15.			
P05.14	— Задержка между временем поступления сигнала EJP на запуск генераторной установки и			

P05.12	Inhibition automatic return on priority LINE		OFF	OFF / ON
P05.13	EJP mode		Normal	Normal EJP EJP-T SCR
P05.14	EJP start delay	min	25	0-240
P05.15	EJP Changeover delay	min	5	0-240
P05.16	ELP re-switching block		ON	OFF/ON
P05.17	Changeover on closing failure (only with open feedback)		OFF	OFF 1 2 1+2
P05.18	Minimum voltage coil pulse duration	s	1.0	0.1 ... 10.0
P05.19	Delay between minimum coil and spring reload	s	0.2	0.1 ... 10.0
P05.20	Closing retry		AUT	OFF AUT AUT+MAN CLOSING
P05.21	Generator rotation interval		OFF	OFF 1h-2h-3h- 4h-6h-8h- 12h- 1d-2d-3d- 4d-5d-6d-7d
P05.22	Generator rotation hour	h	0	0...23
P05.23	Generator rotation minutes	min	0	0...59
P05.01	— Defines the type of application for the control of one or two generator sets, enabling the management of the relevant input/output signals. G = Utility to Generator U-U = Utility to Utility G-G = Generator to Generator			
P05.02	— Defines which is the main line, i.e. the line taking on the load when both sources are available.			
P05.03	— Time from the opening of the LINE 1 switchgear, after which the LINE 2 switchgear closing command is given.			
P05.04	— Time from the opening of the LINE 2 switchgear, after which the LINE 1 switchgear closing command is given.			
P05.05	— OBP (Open Before Presence) means that, in automatic mode, the open command of a circuit breaker is generated when the line concerned goes beyond limits, irrespective of the status of the alternative line. OAP (Open After Presence) means that, in automatic mode, the open command of a circuit breaker is sent only after the alternative line is present within limits.			
P05.06	— If, after sending an open or close command to a circuit breaker, this is not positioned correctly within this time, alarms A03 or A04 are generated. It works when the auxiliary contacts of circuit breaker status are programmed and wired.			
P05.07	— Defines whether open-close outputs must be continuously active (application with contactors or circuit breakers without feedback) or in pulse mode, i.e. activated until the circuit breaker / switch has been positioned as required. If in pulse mode, the command is extended for a specified time (see P5.08 e P5.09) even after positioning completion.			
P05.08	— Minimum duration of an opening command pulse. For the motorized circuit breaker application, it must be set to a time long enough to allow the load of the springs. This time is considered also when working in continuous mode.			
P05.09	— Duration of the closing command pulse.			
P05.10	— Defines the behaviour of the open/close command outputs when working in continuous command mode and ATL is in RESET/OFF mode. This parameter can be useful when working with contactors. OFF – It opens the command outputs NOC – No change on command output			
P05.11	— If in automatic mode both sources are not available at the same time for a time exceeding P5.11, alarm A07 is generated.			
P05.12	— If this parameter is enabled, after a transfer to the secondary line, restore to main line does not occur automatically when the latter becomes available again, but it must be commanded in manual mode. OFF – Disabled ON – Enabled			
P05.13	— Normal = Standard operation in AUT mode. EJP = 2 programmable inputs are used, set with the functions <i>Remote starting off load</i> and <i>Remote changeover</i> for EJP. When the starting input closes the engine start (P05.14) delay is enabled, after which the start cycle runs. Then, when the remote switching go-ahead is received, if the engine started properly, the load will be switched from the mains to the generator. The load is restored to the mains by the remote switching go-ahead opening and the genset runs a stop cycle when the start input opens. The EJP function is only enabled if the system is in automatic mode. The cutouts and alarms function as usual. EJP-T = The EJP/T function is a simplified variation of the previous EJP, and in this case the engine start is controlled in the same way, but a timer switches the load instead of an external signal. This function therefore uses only one digital input, the starting input. The switching delay starts from when the start command closes, and can be set using parameter P05.15. <i>Changeover delay</i> . SCR = The SCR function is very similar to the EJP function. In this mode, the starting input enables genset starting as for EJP, without waiting for start delay P05.14. The remote changeover input still has a switching go-ahead function after <i>Changeover delay</i> P05.15.			
P05.14	— Delay between the EJP start signal and the effective start signal sent to the generator.			
P05.15	— Delay for switching the load from LINE 1 to LINE 2 in EJP and SCR mode.			
P05.16	— If ON, in EJP, EJP-T and SCR mode, the load will not be switched back to the priority line in the case of a generator failure, but only when the signals on the EJP inputs give a go-ahead.			
P05.17	— If enabled, in case of closing failure of the switching device (when feedback is opened while closing command active), in addition to the generation of the proper feedback alarm (A03 or A04) the load is switched to the alternative source. OFF =			

фактическим временем подачи сигнала запуска.

P05.15 – Задержка переключения нагрузки с приоритетной линии на вспомогательную линию в режимах EJP и SCR.

P05.16 – Если для данного параметра задана опция ON, в режимах EJP, EJP-T и SCR нагрузка не переключается сразу же обратно на приоритетную линию в случае неисправности генератора; такое переключение осуществляется только после поступления сигналов разрешения на входы EJP.

P05.17 – Если этот параметр активирован, в случае невыполнения замыкания коммутационного устройства (отсутствия сигнала обратной связи при наличии команды замыкания), то кроме генерирования соответствующего аварийного сигнала (A03 или A04) подается также команда переключения на альтернативную линию. **OFF** = Функция отключена. **1** = Контроль линии 1. **2** = Контроль линии 2. **1+2** = Контроль обеих линий.

P05.18 – Продолжительность импульса деактивации катушек минимального напряжения для размыкания выключателей.

P05.19 – Время между импульсом размыкания катушек минимального напряжения и командой на натяжение пружин выключателей.

P05.20 – В случае моторизованных выключателей определяет, в каком рабочем режиме может быть выполнена повторная попытка замыкания. Повторная попытка замыкания выполняется в случае невыполнения замыкания, вызванного, вероятно, отсутствием натяжения пружин. Она состоит из цикла размыкания и полного натяжения пружин, за которыми следует новая команда замыкания. Если выключатель по-прежнему не замыкается, генерируется аварийный сигнал A03 или A04. **OFF** = Повторная попытка замыкания никогда не производится. **AUT, AUT+MAN** = повторная попытка замыкания производится тогда, когда ATL находится в заданном режиме. **ЗАМЫКАНИЕ** = Повторная попытка производится только при невыполнении замыкания, но не в случае неожиданного размыкания выключателя.

P05.21– **P05.22** - **P05.23** – Эти параметры позволяют по истечении заданного времени выполнять ротацию генераторов в системе G-G, которая изменяет их приоритет. P05.21 задает интервал ротации приоритета двух генераторов. Время суток, в которое выполняется ротация, задается параметрами P05.22 и P05.23. Если интервал ротации превышает 24 часа, ротация всегда выполняется в указанное время каждые n дней. Если же он меньше 24 часов, ротация выполняется в указанное время и затем по истечении заданного интервала, отсчитываемого с этого момента. Например, если заданы время ротации 12:30 и интервал ротации каждые 6 часов, ротация будет производиться в 12:30, в 18:30, в 0:30 и т.д.

function disabled. **1** = check source line 1. **2** = check source line 2. **1+2** = check both source lines.

P05.18 – Duration of the opening pulse on the minimum voltage coils.

P05.19 – Time between the opening pulse on the minimum voltage coil and the spring reload command.

P05.20 – In case of use of motorized breakers, this parameter defines in which operating mode the ATL must execute the closing retry cycle. The closing retry is executed in case the breaker fails to close because the springs were not loaded. It consists of a complete opening and spring loading cycle, followed by the issuing of a new closing command. If the breaker fails to close again, then the A03 or A04 feedback alarm are generated. **OFF** = Closing retry is never executed. **AUT, AUT+MAN** = Closing retry is only executed when ATS is in the set operating mode. **CLOSING** = Closing retry is executed only in case of failed closing but not when breaker opens spontaneously.

P05.21– **P05.22** - **P05.23** These parameters allow to implement a time rotation in G-G applications, switching the priority between the two generators. P05.21 defines the rotation interval between the two generators. The time of the day when rotation will occur is defined by P05.22 and P05.23. If the rotation interval exceeds 24h, then rotation always occurs at the time stated every n days. Contrarily, if it is less than 24h, then it occurs at the time specified and also at submultiples. For instance, if you set time at 12:30 and rotation every 6h, there will be a changeover at 12:30, one at 18:30, one at 0:30, etc.

M06 – КОНТРОЛЬ НАПРЯЖЕНИЯ ЛИНИИ 1		Ед. Измерения	Значение по умолчанию	Диапазон
P06.01	МИН. пороговое значение размыкания	%	85	70-100
P06.02	МИН. пороговое значение возврата в исходное состояние	%	90	70-100
P06.03	Задержка срабатывания по достижении МИН. порогового значения напряжения	с	5	0-600
P06.04	МАКС. пороговое значение размыкания	%	115	100-130 / OFF
P06.05	МАКС. пороговое значение возврата в исходное состояние	%	110	100-130 / OFF
P06.06	Задержка срабатывания по достижении МАКС. порогового значения напряжения	с	5	0-600
P06.07	Время задержки обратного переключения после возврата напряжения в приоритетной линии в заданные пределы (при отсутствии готовности линии 2)	с	10	1-6000
P06.08	Время задержки обратного переключения после возврата напряжения в приоритетной линии в заданные пределы (при готовности линии 2)	с	60	1-6000
P06.09	Пороговое значения отсутствия фазы	%	70	60% - 80% OFF
P06.10	Задержка срабатывания по достижении порогового значения отсутствия фазы	с	0,1	0,1 с-30 с
P06.11	МАКС. пороговое значение асимметрии	%	15	1% -20%/OFF
P06.12	Задержка срабатывания по достижении МАКС. порогового значения асимметрии	с	5	0,1-900
P06.13	МАКС. пороговое значение частоты	%	105	100-120/OFF
P06.14	Задержка срабатывания по достижении МАКС. порогового значения частоты	с	3	0-600
P06.15	МИН. пороговое значение частоты	%	95	OFF/80-100
P06.16	Задержка срабатывания по достижении МИН. порогового значения частоты	с	5	0-600
P06.17	Контроль ЛИНИИ 1 в режиме OFF/RESET		OFF	OFF ON OFF+GLOB ON+GLOB
P06.18	Контроль ЛИНИИ 1 в режиме MAN		OFF	OFF ON OFF+GLOB ON+GLOB
P06.19	Время задержки запуска генератора после начала отсутствия ЛИНИИ 1	с	OFF	OFF / 1-6000
P06.20	Время охлаждения генератора	с	120	1-3600

P06.01, P06.02, P06.03 – Первые два параметра определяют минимальное пороговое значение напряжения и соответствующий гистерезис при возврате в исходное состояние. Величина параметра P06.02 не может быть задана меньшей величиной параметра P06.01. P06.03 определяет время задержки срабатывания этой защиты.

P06.04, P06.05, P06.06 – Первые два параметра определяют максимальное пороговое значение напряжения и соответствующий гистерезис при возврате в исходное состояние. Величина параметра P06.05 не может быть задана в качестве превышающей величину параметра P06.04. При задании для параметра P06.04 опции OFF контроль максимального напряжения отключается. P06.06 определяет задержку срабатывания при достижении максимального порогового значения напряжения.

P06.07 – Время задержки обратного переключения на Линию 1 после возврата напряжения в ней в заданные пределы, используемое при отсутствии готовности источника Линии 2. Обычно время P06.08 является более коротким, т.к. ввиду того, что нагрузка остается без питания, необходимо срочно подать на нее напряжение.

P06.08 – Время задержки обратного переключения на Линию 1 после возврата напряжения в ней в заданные пределы, используемое тогда, когда нагрузка может быть подключена к Линии 2. Обычно это время более продолжительно, чем P06.07, т.к. поскольку питание нагрузки гарантировано и можно подождать более длительное время для обеспечения стабилизации напряжения в линии 1.

P06.09, P06.10 – Пороговое значение напряжения, ниже которого происходит срабатывание по отсутствию фазы, обычно такое срабатывание происходит раньше, чем срабатывание по достижении минимального напряжения. Время задержки срабатывания по отсутствию фазы задается с помощью параметра P06.10.

P06.11, P06.12 – P06.11 задает максимальное пороговое значение дисбаланса между фазами в процентах от номинального напряжения, а P06.12 определяет соответствующую задержку срабатывания. Этот контроль можно деактивировать, задав для параметра P06.11 опцию OFF.

P06.13 – Пороговое значение срабатывания по максимальной частоте; может быть деактивировано.

P06.14 – Задержка срабатывания по максимальной частоте.

P06.15 – Пороговое значение срабатывания по минимальной частоте; может быть деактивировано.

P06.16 – Задержка срабатывания по минимальной частоте.

P06.17 – OFF = контроль напряжения в ЛИНИИ 1 в режиме OFF деактивирован. ON = активирован контроль напряжения в режиме OFF. OFF+GLOB = контроль напряжения в режиме OFF деактивирован, а реле, которому присвоена функция "Общий аварийный сигнал" срабатывает или нет в зависимости от наличия или отсутствия сети. ON+GLOB = контроль напряжения в режиме OFF активирован, а реле, которому присвоена функция "Общий аварийный сигнал" срабатывает или нет в

M06 – VOLTAGE CONTROL LINE 1	UoM	Default	Range	
P06.01	MIN voltage limit for trip	%	85	70-100
P06.02	MIN voltage pick-up	%	90	70-100
P06.03	MIN voltage delay	s	5	0-600
P06.04	MAX voltage limit for trip	%	115	100-130 / OFF
P06.05	MAX voltage pick-up	%	110	100-130 / OFF
P06.06	MAX voltage delay	s	5	0-600
P06.07	Presence delay (when line 2 source not available)	s	10	1-6000
P06.08	Presence delay (when line 2 source available)	s	60	1-6000
P06.09	Phase failure threshold	%	70	60 – 80 OFF
P06.10	Phase failure delay	s	0.1	0.1s-30s
P06.11	MAX Asymmetry limit	%	15	1% -20%/OFF
P06.12	MAX Asymmetry delay	s	5	0.1-900
P06.13	MAX frequency limit	%	105	100-120/OFF
P06.14	MAX frequency delay	s	3	0-600
P06.15	MIN frequency limit	%	95	OFF/80-100
P06.16	MIN frequency delay	s	5	0-600
P06.17	LINE 1 control OFF mode		OFF	OFF ON OFF+GLOB ON+GLOB
P06.18	LINE 1 control MAN mode		OFF	OFF ON OFF+GLOB ON+GLOB
P06.19	Time delay generator starter due to a lack of LINE 1	s	OFF	OFF / 1-6000
P06.20	Generator cooling time	s	120	1-3600

P06.01, P06.02, P06.03 – The first two parameters define the minimum voltage threshold and the related hysteresis upon restore. P06.02 cannot be set to a lower value than P06.01. P06.03 defines the intervention delay of this protection.

P06.04, P06.05, P06.06 – The first two parameters define the maximum voltage threshold and the related hysteresis upon restore. P06.05 cannot be set to a value exceeding P06.04. Setting P06.04 to OFF will disable the maximum voltage control. P06.06 defines the maximum voltage intervention delay.

P06.07 – Delay for Line 1 restore to the limit range, used when the line 2 source is not available. Generally shorter than P06.08, as there is the urgent need to supply power because the load is not energized.

P06.08 – Delay for Line 1 restore to the limit range, used when the load can be connected to line 2. Generally longer than P06.07, as the load is energized and consequently it is possible to wait longer before considering voltage steadily restored.

P06.09, P06.10 – Voltage threshold below which a phase loss intervention occurs, generally quicker than the drop. The delay for the phase loss is specified by P06.10.

P06.11, P06.12 – P06.11 defines the maximum threshold for unbalance between phases, referred to voltage rating, and P06.12 defines the related intervention delay. This control may be disabled by setting P3.11 to OFF.

P06.13 – Max. frequency intervention threshold (can be disabled).

P06.14 – Max. frequency intervention delay.

P06.15 – Min. frequency intervention threshold (can be disabled).

P06.16 – Min. frequency intervention delay

P06.17 – OFF = LINE 1 voltage control in OFF mode disabled. ON = Voltage control in OFF mode enabled. OFF+GLOB = Voltage control in OFF mode disabled, but the relay programmed with the global alarm function activates or not depending on whether the voltage is respectively absent or present. ON+GLOB = Voltage control in OFF mode enabled, and the relay programmed with the global alarm function activates or not depending on whether the voltage is respectively absent or present.

P06.18 – See P06.17 with reference to MANUAL mode.

P06.19 – Engine start delay when LINE 1 fails to meet set limits. If set to OFF, the starting cycle starts when the mains contactor opens.

зависимости от наличия или отсутствия сети.
P06.18 – См. P06.17, но применительно к РУЧНОМУ режиму.
P06.19 – Задержка запуска двигателя при выходе напряжения ЛИНИИ 1 за заданные пределы. Если для этого параметра задана опция OFF, цикл запуска начинается одновременно с размыканием контактора сети.
P06.20 – Максимальная продолжительность цикла охлаждения. Пример: время, проходящее от момента отсоединения нагрузки от генератора до момента действительной остановки двигателя.

M07 – КОНТРОЛЬ НАПРЯЖЕНИЯ ЛИНИИ 2				Ед. Измерения	Значение по умолчанию	Диапазон
P07.01	МИН. пороговое значение размыкания	%	85		70-100	
P07.02	МИН. пороговое значение возврата в исходное состояние	%	90		70-100	
P07.03	Задержка срабатывания по достижении МИН. порогового значения напряжения	с	5		0-600	
P07.04	МАКС. пороговое значение размыкания	%	115		100-130 / OFF	
P07.05	МАКС. пороговое значение возврата в исходное состояние	%	110		100-130 / OFF	
P07.06	Задержка срабатывания по достижении МАКС. порогового значения напряжения	с	5		0-600	
P07.07	Время задержки обратного переключения после возврата напряжения в приоритетной линии в заданные пределы (при отсутствии готовности линии 1)	с	10		1-6000	
P07.08	Время задержки обратного переключения после возврата напряжения в приоритетной линии в заданные пределы (при готовности линии 1)	с	60		1-6000	
P07.09	Пороговое значения отсутствия фазы	%	70		60 - 80 OFF	
P07.10	Задержка срабатывания по достижении порогового значения отсутствия фазы	с	0,1		0,1 с-30 с	
P07.11	МАКС. пороговое значение асимметричности	%	15		1-20 OFF	
P07.12	Задержка срабатывания по достижении МАКС. порогового значения асимметричности	с	5		0,1-900	
P07.13	МАКС. пороговое значение частоты	%	105		100-120 OFF	
P07.14	Задержка срабатывания по достижении МАКС. порогового значения частоты	с	3		0-600	
P07.15	МИН. пороговое значение частоты	%	95		OFF 80-100	
P07.16	Задержка срабатывания по достижении МИН. порогового значения частоты	с	5		0-600	
P07.17	Контроль ЛИНИИ 2 в режиме OFF/RESET		OFF		OFF ON OFF+GLOB ON+GLOB	
P07.18	Контроль ЛИНИИ 2 в режиме MAN		OFF		OFF ON OFF+GLOB ON+GLOB	
P07.19	Время задержки запуска генератора после начала отсутствия ЛИНИИ 2	с	OFF		OFF / 1-6000	
P07.20	Время охлаждения генератора	с	120		1-3600	

Примечание: о функциях соответствующих параметров см. в меню M06 – КОНТРОЛЬ НАПРЯЖЕНИЯ ЛИНИИ 1

M08 – СВЯЗЬ (COMn, n=1...2) (только ATL 610)				Ед. Измерения	Значение по умолчанию	Диапазон
P08.n.01	Последовательный адрес узла		01		01-255	
P08.n.02	Скорость последовательного порта	бит/с	9600		1200 2400 4800 9600 19 200 38 400 57 600 11 5200	
P08.n.03	Формат данных		8бит – n		8бит, без четности 8бит, нечетные 8 бит, четные 7бит, нечетные 7бит, четные	
P08.n.04	Стоп-биты		1		1-2	
P08.n.05	Протокол		ModbusRTU		ModbusRTU ModbusASCII ModbusTCP	
P08.n.06	IP-адрес		192.168.1.1		000.000.000.000 – 255.255.255.255	
P08.n.07	Маска подсети		0.0.0.0		000.000.000.000 – 255.255.255.255	
P08.n.08	IP-порт		1001		0-32000	
P08.n.09	Функция канала		Slave		Slave Шлюз	
P08.n.10	Клиент / Сервер		Сервер		Клиент Сервер	
P08.n.11	Удаленный IP-адрес		000.000.000.000		000.000.000.000 – 255.255.255.255	
P08.n.12	Удаленный IP-порт		1001		0-32 000	
P08.n.13	IP-адрес шлюза		000.000.000.000		000.000.000.000 – 255.255.255.255	

Примечание: это меню разделено на 2 раздела, соответствующих каналам связи COM1..2. Расположенный на передней панели порт программирования имеет фиксированные значения параметров связи и, следовательно, не требует какого-либо меню настроек.
P08.n.01 – Последовательный адрес (узел) протокола связи.
P08.n.02 – Скорость передачи данных порта связи.
P08.n.03 – Формат данных. Настройка на 7 бит возможна только для протокола ASCII.
P08.n.04 – Число стоп-битов
P08.n.05 – Выбор протокола связи.
P08.n.06, P08.n.07, P08.n.08 – Координаты TCP-IP для систем с интерфейсом Ethernet. He

P06.20 – Max. duration of the cooling cycle. Example: time between load disconnection from the generator and when the engine actually stops.

M07 – VOLTAGE CONTROL LINE 2				UoM	Default	Range
P07.01	MIN voltage limit for trip	%	85		70-100	
P07.02	MIN voltage pick-up	%	90		70-100	
P07.03	MIN voltage delay	s	5		0-600	
P07.04	MAX voltage limit for trip	%	115		100-130 / OFF	
P07.05	MAX voltage pick-up	%	110		100-130 / OFF	
P07.06	MAX voltage delay	s	5		0-600	
P07.07	Presence delay (when line 1 source not available)	s	10		1-6000	
P07.08	Presence delay (when line 1 source available)	s	60		1-6000	
P07.09	Phase failure threshold	%	70		60 – 80 OFF	
P07.10	Phase failure delay	s	0,1		0.1s-30s	
P07.11	MAX Asymmetry limit	%	15		1 -20 OFF	
P07.12	MAX Asymmetry delay	s	5		0.1-900	
P07.13	MAX frequency limit	%	105		100-120 OFF	
P07.14	MAX frequency delay	s	3		0-600	
P07.15	MIN frequency limit	%	95		OFF 80-100	
P07.16	MIN frequency delay	s	5		0-600	
P07.17	LINE 1 control OFF mode		OFF		OFF ON OFF+GLOB ON+GLOB	
P07.18	LINE 1 control MAN mode		OFF		OFF ON OFF+GLOB ON+GLOB	
P07.19	Time delay generator starter due to a lack of LINE 2	s	OFF		OFF / 1-6000	
P07.20	Generator cooling time	s	120		1-3600	

Note – For details on the functions of parameters see the menu M06 – VOLTAGE CONTROL LINE 1

M8 – COMMUNICATION (COMn, n=1...2)				UoM	Default	Range
P08.n.01	Node serial address		01		01-255	
P08.n.02	Serial port speed	bps	9600		1200 2400 4800 9600 19200 38400 57600 115200	
P08.n.03	Data format		8 bit – n		8 bit –no par. 8 bit, odd 8 bit, even 7 bit, odd 7 bit, even	
P08.n.04	Stop bits		1		1-2	
P08.n.05	Protocol		ModbusRTU		ModbusRTU ModbusASCII ModbusTCP	
P08.n.06	IP address		192.168.1.1		000.000.000.000 – 255.255.255.255	
P08.n.07	Subnet mask		0.0.0.0		000.000.000.000 – 255.255.255.255	
P08.n.08	IP port		1001		0-32000	
P08.n.09	Channel function		Slave		Slave Gateway	
P08.n.10	Client / server		Server		Client Server	
P08.n.11	Remote IP address		000.000.000.000		000.000.000.000 – 255.255.255.255	
P08.n.12	Remote IP port		1001		0-32000	
P08.n.13	IP gateway address		000.000.000.000		000.000.000.000 – 255.255.255.255	

Note: This menu is divided into 2 sections for communication channels COM1...2. The front IR communication port has fixed communication parameters, so no setup is required.

P08.n.01 – Serial (node) address of the communication protocol.
P08.n.02 – Communication port transmission speed.
P08.n.03 – Data format. 7 bit settings can be used for ASCII protocol only.
P08.n.04 – Stop bit number.
P08.n.05 – Select communication protocol.
P08.n.06..P08.n.08 – TCP-IP coordinates for Ethernet interface applications. Not used with other types of communication modules.
P08.n.09 – Role of the communication channel. Slave = Slave Modbus. Gateway = Bridge

используются с другими типами модулей связи
P08.n.09 – Slave = Slave modbus; Gateway = шлюз между портом Ethernet и последовательным портом.
P08.n.10 – Активация соединения TCP-IP. Сервер = Ожидает соединения от удаленного клиента.
 Клиент = Устанавливает соединение с удаленным сервером.
P08.n.11...P08.n.13 – Координаты для соединения с удаленным сервером, когда для параметра P16.n.10 задана опция "Клиент".

M09 – АВТОМАТИЧЕСКОЕ ТЕСТИРОВАНИЕ		Ед. измерения	Значение по умолчанию	Диапазон
P09.01	Активация автоматического тестирования		OFF	OFF / ON
P09.02	Интервал между тестированиями	дни	7	1-60
P09.03	Активация тестирования по понедельникам		ON	OFF / ON
P09.04	Активация тестирования по вторникам		ON	OFF / ON
P09.05	Активация тестирования по средам		ON	OFF / ON
P09.06	Активация тестирования по четвергам		ON	OFF / ON
P09.07	Активация тестирования по пятницам		ON	OFF / ON
P09.08	Активация тестирования по субботам		ON	OFF / ON
P09.09	Активация тестирования по воскресеньям		ON	OFF / ON
P09.10	Часы начала тестирования	ч	12	00-23
P09.11	Минуты начала тестирования	мин	00	00-59
P09.12	Продолжительность тестирования	мин	10	1-600
P09.13	Автоматическое тестирование с коммутацией нагрузки		OFF	Нагрузка Фиктивная нагрузка

P09.01 – Активирует выполнение периодического тестирования. Значение этого параметра можно изменить непосредственно с помощью клавиш на передней панели, не входя в режим настроек (см. главу "Автоматическое тестирование"), а его текущий статус визуализируется на соответствующей странице дисплея.
P09.02 – Интервал времени между двумя циклами периодического тестирования. Если в день истечения интервала тестирование не активировано, интервал будет продлен до следующего дня, в который активировано тестирование.
P09.03...P09.09 – Активирует выполнение тестирования только в заданные дни недели. OFF означает, что в соответствующий день тестирование выполняться не будет. Внимание! Дата и время на часах-календаре должны быть правильно установлены.
P09.10 – **P09.11** Задает значения часов и минут начала выполнения периодического тестирования. Внимание! Дата и время на часах-календаре должны быть правильно установлены.
P09.12 – Продолжительность периодического тестирования в минутах
P09.13 – Тип управления нагрузкой во время выполнения периодического тестирования: **OFF** = Коммутация нагрузки не производится. **Нагрузка** = Разрешает переключение нагрузки с сети на генератор. **Фиктивная нагрузка** = Включается фиктивная нагрузка, в то время, как коммутация реальной нагрузки не производится.

M10 – ПРОГРАММИРУЕМЫЕ ВХОДЫ (INP, n=1...14)		Ед. измерения	Значение по умолчанию	Диапазон
P10.n.01	Функция входа INPn		(разные)	(см. Таблицу функций входов)
P10.n.02	Индекс функции (x)		OFF	OFF / 1...99
P10.n.03	Тип контакта		NO	NO/NC
P10.n.04	Задержка замыкания	с	0,05	0,00-600,00
P10.n.05	Задержка размыкания	с	0,05	0,00-600,00

Примечание : Это меню разбито на 14 разделов, соответствующих 6 цифровым входам INP1...INP6, доступным для ATL6..., и другим 8 входам, доступным для ATL610 при использовании модулей расширения EXP...

P10.n.1 – Выбор функции выбранного входа (см. таблицу функций программируемых входов).
P10.n.2 – Индекс, при необходимости присваиваемый функции, заданной с помощью предыдущего параметра. Пример: Если в качестве функции входа задано *Выполнение команд Cxx из меню команд*, и вы хотите, чтобы по поступлению сигнала на данный вход выполнялась команда C.07 из меню команд, для P10.n.02 задается значение 7.
P10.n.3 – Выбор типа контакта: нормально открытого (NO) или нормально замкнутого (NC).
P10.n.4 – Задержка после замыкания контакта выбранного входа.
P10.n.5 – Задержка после размыкания контакта выбранного входа.

M11 – ПРОГРАММИРУЕМЫЕ ВЫХОДЫ (OUT1...15)		Ед. измерения	Значение по умолчанию	Диапазон
P11.n.01	Функция выхода OUTn		(разные)	(см. Таблицу функций выходов)
P11.n.02	Индекс функции (x)		1	OFF / 1...99
P11.n.03	Обычный / инверсный выход		NOR	NOR / REV

Примечание : Это меню разбито на 15 разделов, соответствующих 7 цифровым выходам OUT1...OUT7, доступным для ATL6..., и другим 9 выходам, доступным для ATL610 при использовании модулей расширения EXP...

P11.n.1 – Выбор функции выбранного выхода (см. таблицу функций программируемых выходов).
P11.n.02 – Индекс, при необходимости присваиваемый функции, заданной с помощью предыдущего параметра. Пример: Если в качестве функции выхода задана опция *Аварийный сигнал Axx*, и вы хотите, чтобы этот выход активировался при появлении аварийного сигнала A16, тогда в качестве значения параметра P11.n.02 следует задать 16.
P11.n.03 – Задает состояние выхода в то время, когда приданная ему функция не является активной: **NOR** = выход деактивирован, **REV** = выход активирован.

M12 – РАЗНЫЕ ФУНКЦИИ		Ед. измерения	Значение по умолчанию	Диапазон
P12.01	Интервал между техобслуживаниями, выраженный в часах	ч	OFF	OFF / 1...99999
P12.02	Интервал между техобслуживаниями, выраженный в количестве переключений		OFF	OFF / 1...99999
P12.03	Выход, соответствующий режиму работы		OFF	OFF O M M-O A ...

between the Ethernet and serial ports.
P08.n.10 – Enabling TCP-IP connection. Server = Awaits connection from a remote client.
 Client = Establishes a connection to the remote server.
P08.n.11...P08.n.13 – Coordinates for the connection to the remote server when P08.n.10 is set to Client.

M9 – AUTOMATIC TEST		UoM	Default	Range
P09.01	Enable automatic TEST		OFF	OFF / ON
P09.02	Time interval between TESTS	dd	7	1-60
P09.03	Enable TEST on Monday		ON	OFF / ON
P09.04	Enable TEST on Tuesday		ON	OFF / ON
P09.05	Enable TEST on Wednesday		ON	OFF / ON
P09.06	Enable TEST on Thursday		ON	OFF / ON
P09.07	Enable TEST on Friday		ON	OFF / ON
P09.08	Enable TEST on Saturday		ON	OFF / ON
P09.09	Enable TEST on Sunday		ON	OFF / ON
P09.10	TEST start time	h	12	00-23
P09.11	TEST start minutes	min	00	00-59
P09.12	TEST duration	min	10	1-600
P09.13	Automatic TEST with load switching		OFF	OFF Load Dummy load

P09.01 – Enable periodic test. This parameter can be changed directly on the front panel without using setup (see chapter Automatic Test) and its current state is shown on the relevant page of the display.
P09.02 – Time interval between one periodic test and the next. If the test isn't enabled the day the period expires, the interval will be extended to the next enabled day.
P09.03...P09.09 Enables the automatic test in each single day of the week. OFF means the test will not be performed on that day. Warning!! The calendar clock must be set to the right date and time.
P09.10 – **P09.11** Sets the time (hour and minutes) when the periodic test starts. Warning!! The calendar clock must be set to the right date and time.
P09.12 – Duration in minutes of the periodic test.
P09.13 – Load management during the periodic test: **OFF** = The load will not be switched. **Load** = Enables switching the load from the mains to the generator. **Dummy load** = The dummy load is switched in, and the system load will not be switched.

M10 – PROGRAMMABLE INPUTS (INP, n=1...14)		UoM	Default	Range
P10.n.01	INPn input function		(various)	(see Input functions table)
P10.n.02	Function index (x)		OFF	OFF / 1...99
P10.n.03	Contact type		NO	NO/NC
P10.n.04	Closing delay	s	0,05	0,00-600,00
P10.n.05	Opening delay	s	0,05	0,00-600,00

Note: This menu is divided into 14 sections that refer to 6 possible digital inputs INP1...INP6, which can be managed by the ATL6... other 8 inputs can be managed by the ATL610 using the expansion module EXP...

P10. N.01 – Selects the functions of the selected input (see programmable inputs functions table).
P10. N.02 – Index associated with the function programmed in the previous parameter. Example: If the input function is set to *Cxx commands menu execution*, and you want this input to perform command C.07 in the commands menu, P10.n.02 should be set to value 7.
P10. N.03 – Select type of contact: NO (Normally Open) or NC (Normally Closed).
P10. N.04 – Contact closing delay for selected input.
P10. N.05 – Contact opening delay for selected input.

M11 – PROGRAMMABLE OUTPUTS (OUT1...15)		UoM	Default	Range
P11.n.01	Output function OUTn		(various)	(see Output functions table)
P11.n.02	Function index (x)		1	OFF / 1...99
P11.n.03	Normal/reverse output		NOR	NOR / REV

Note: This menu is divided into 15 sections that refer to 7 possible digital outputs OUT1...OUT7 managed by the ATL6..., and other 9 inputs managed by the ATL610 using the expansion EXP...

P11. N.01 – Selects the functions of the selected output (see programmable outputs functions table).
P11. N.02 – Index associated with the function programmed in the previous parameter. Example: If the output function is set to *Alarm Axx*, and you want this output to be energized for alarm A16, then P11.n.02 should be set to value 16.
P11. N.03 – Sets the state of the output when the function associated with the same is inactive: **NOR** = output de-energized, **REV** = output energized.

M12 – MISCELLANEOUS		UoM	Default	Range
P12.01	Service interval in hours	h	OFF	OFF / 1...99999
P12.02	Service interval operations		OFF	OFF / 1...99999
P12.03	Operative mode output		OFF	OFF O M M-O

- P12.01** – Задаёт интервал между техобслуживаниями, выраженный в часах. При задании опции OFF этот интервал между техобслуживаниями деактивируется.
- P12.02** – Задаёт периодичность техобслуживания, выражаемый в числе операций . При задании опции OFF этот интервал между техобслуживаниями деактивируется.
- P12.03** – Определяет, в каком режиме работы будет активироваться выход, запрограммированный с помощью функции *Режим работы*. Например, при задании для этого параметра опции M-O, выход *Режим работы* будет активирован, когда ATL6... будет находиться в режиме MAN или OFF.

M13 – ПОРОГОВЫЕ ЗНАЧЕНИЯ (LIMn, n = 1...4)		Ед. измерения	Значение по умолчанию	Диапазон
P13.n.01	Измеряемая величина		OFF	OFF- (список измеряемых величин) CNTx
P13.n.02	Источник измеряемой величины		OFF	ЛИНИЯ 1 ЛИНИЯ 2
P13.n.03	Номер канала (x)		1	OFF/1...99
P13.n.04	Функция		Max	Max Min Min+Max
P13.n.05	Верхнее пороговое значение		0	-9999 - +9999
P13.n.06	Мультипликатор		x1	/100 – x10k
P13.n.07	Задержка	s	0	0,0 – 600,0
P13.n.08	Нижнее пороговое значение		0	-9999 - +9999
P13.n.09	Мультипликатор		x1	/100 – x10k
P13.n.10	Задержка	s	0	0,0 – 600,0
P13.n.11	Значение в состоянии покоя		OFF	OFF-ON
P13.n.12	Память		OFF	OFF-ON

Примечание: это меню разделено на 4 раздела, соответствующих пороговым значениям LIM1...4

P13.01 – Служит для задания измеряемых ATL6... величин, к которым применяется пороговое значение.

P13.02 – Если измеряемая величина является электрической величиной, данный параметр определяет, относится ли она к сети или к генератору.

P13.03 – Если измеряемая величина является внутренней многоканальной величиной, данный параметр определяет, к какому каналу она относится.

P13.04 – Определяет режим работы по достижении порогового значения. **MaxMin** = LIMn активируется, когда измеренная величина меньше значения параметра P13.n.06. P13.n.03 является пороговым значением возврата в исходное состояние. **Min+Max** = LIMn активируется, когда измеряемая величина превышает значение параметра P13.n.03 или становится меньше значения параметра P13.n.06.

P13.05 и **P13.06** – Задают верхнее пороговое значение, равное значению параметра P13.n.03, умноженному на значение параметра P13.n.04.

P13.07 – Задержка срабатывания по верхнему пороговому значению.

P13.08, P13.09, P13.10 – Аналогично предыдущему для случая нижнего порогового значения.

P13.11 – Позволяет инвертировать состояние порогового значения LIMn.

P13.12 – Этот параметр определяет, сохраняется ли пороговое значение в памяти, сбрасывается ли оно вручную через меню команд (ON) или автоматически (OFF).

M14 – СЧЕТЧИКИ (CNTn, n = 1...4)		Ед. измерения	Значение по умолчанию	Диапазон
P14.n.01	Источник отсчета		OFF	OFF ON INPx OUTx LIMx REMx
P14.n.02	Номер канала (x)		1	OFF/1...99
P14.n.03	Мультипликатор		1	1-1000
P14.n.04	Делитель		1	1-1000
P14.n.05	Описание счетчика		CNTn	(текст – 16 символов)
P14.n.06	Единица измерения		Umn	(текст – 6 символов)
P14.n.07	Источник сброса		OFF	OFF-ON INPx-OUTx LIMx-REMx
P14.n.08	Номер канала (x)		1	OFF/1-99

Примечание: это меню разделено на 4 раздела, соответствующих счетчикам CNT1..4

P14.01 – Сигнал, вызывающий приращение показаний счетчика (по заднему фронту). Им может являться превышение порогового значения (LIMx), активация внешнего входа (INPx) и др.

P14.n.02 – Номер канала, относящегося к предыдущему параметру.

P14.03 – Коэффициент умножения. Перед выводом на дисплей число подсчитанных импульсов умножается на данный коэффициент

P14.04 – Коэффициент деления. Перед выводом на дисплей число подсчитанных импульсов делится на данный коэффициент. Если он отличен от 1, показания счетчика выводятся на дисплей с 2 десятичными цифрами.

P14.05 – Описание счетчика. Свободный текст длиной 16 символов.

P14.06 – Единица измерения счетчика. Свободный текст длиной 6 символов.

P14.07 – Сигнал, вызывающий обнуление отсчета. Пока этот сигнал активен, показания счетчика остаются равными нулю.

P14.n.08 – Номер канала, относящегося к предыдущему параметру.

M15 – АВАРИЙНЫЕ СИГНАЛЫ, ПРОГРАММИРУЕМЫЕ ПОЛЬЗОВАТЕЛЕМ (UAn, n=1...4)		Ед. измерения	Значение по умолчанию	Диапазон
P15.n.01	Источник аварийного сигнала		OFF	OFF INPx OUTx LIMx REMx
P15.n.02	Номер канала (x)		1	OFF/1...99
P15.n.03	Текст		UAn	(текст – 20 симв.)

		UoM	Default	Range
				A ...
P12.01	Defines the programmed maintenance period, in hours. If set to OFF, this service interval is disabled.		OFF	OFF- (List measure) CNTx
P12.02	Defines the programmed maintenance period, in number of operations. If set to OFF, this service interval is disabled.		OFF	OFF LINE 1 LINE 2
P12.03	Defines in which operating mode the programmed output with the <i>Operating mode</i> function is enabled. For example, if this parameter is programmed for M-O, the <i>Operating mode</i> output will be enabled when the IATL6... is in MAN or OFF mode.		1	Max Min Min+Max

M13 – LIMIT THRESHOLDS (LIMn, n = 1...4)		UoM	Default	Range
P13.01	Reference measurement		OFF	OFF- (List measure) CNTx
P13.02	Reference measurement source		OFF	OFF LINE 1 LINE 2
P13.03	Channel no. (x)		1	OFF/1...99
P13.04	Function		Max	Max Min Min+Max
P13.05	Upper threshold		0	-9999 - +9999
P13.06	Multiplier		x1	/100 – x10k
P13.07	Delay	s	0	0,0 – 600,0
P13.08	Lower threshold		0	-9999 - +9999
P13.09	Multiplier		x1	/100 – x10k
P13.10	Delay	s	0	0,0 – 600,0
P13.11	Idle state		OFF	OFF-ON
P13.12	Memory		OFF	OFF-ON

Note: this menu is divided into 4 sections for the limit thresholds LIM1...4

P13.01 – Defines to which ATL... measurements the limit threshold applies.

P13.02 – If the reference measurement is an electrical measurement, this defines if it refers to the generator.

P13.03 – If the reference measurement is an internal multichannel measurement, the channel is defined.

P13.04 – Defines the operating mode of the limit threshold. **Max** = LIMn enabled when the measurement exceeds P13.n.03. P13.n.06 is the reset threshold. **Min** = LIMn enabled when the measurement is less than P13.n.06. P13.n.03 is the reset threshold. **Min+Max** = LIMn enabled when the measurement is greater than P13.n.03 or less than P13.n.06.

P13.05 and **P13.06** – Define the upper threshold, obtained by multiplying value P13.n.03 by P13.n.04.

P13.07 – Upper threshold intervention delay.

P13.08, P13.09, P13.10 – As above, with reference to the lower threshold.

P13.11 – Inverts the state of limit LIMn.

P13.12 – Defines whether the threshold remains memorized and is reset manually through command menu (ON) or if it is reset automatically (OFF).

M14 – COUNTERS (CNTn, n = 1...4)		UoM	Default	Range
P14.01	Count source		OFF	OFF ON INPx OUTx LIMx REMx
P14.02	Channel number (x)		1	OFF/1...99
P14.03	Multiplier		1	1-1000
P14.04	Divisor		1	1-1000
P14.05	Description of the counter		CNTn	(Text – 16 characters)
P14.06	Unit of measurement		Umn	(Text – 6 characters)
P14.07	Reset source		OFF	OFF-ON INPx-OUTx LIMx-REMx
P14.08	Channel number (x)		1	OFF/1-99

Note: this menu is divided into 4 sections for counters CNT1..4

P14.01 – Signal that increments the count (on the output side). This may be a threshold is exceeded (LIMx), an external input is enabled (INPx), etc.

P14.02 – Channel number x with reference to the previous parameter.

P14.03 – Multiplier K. The counted pulses are multiplied by this value before being displayed.

P14.04 – Divisional K. The counted pulses are divided by this value before being displayed. If other than 1, the counter is displayed with 2 decimal points.

P14.05 – Counter description. 16-character free text.

P14.06 – Counter unit of measurement. 6-character free text.

P14.07 – Signal that resets the count. As long as this signal is enabled, the count remains zero.

P14.08 – Channel number x with reference to the previous parameter.

M15 – USER ALARMS (UAn, n=1...4)		UoM	Default	Range
P15.n.01	Alarm source		OFF	OFF INPx OUTx LIMx

P15.n.04	Размыкание выключателя		OFF	OFF 1 2 1+2
----------	------------------------	--	-----	----------------------

Примечание: это меню разделено на 4 раздела, соответствующих аварийным сигналам UA1...UA4, задаваемым пользователем.

P15.01 – Задание цифрового входа или внутренней переменной, активация которого/которой генерирует аварийный сигнал, задаваемый пользователем.

P15.02 – Номер канала, относящегося к предыдущему параметру.

P15.03 – Свободный текст, который будет выводиться в окне аварийных сигналов.

P15.04 – Линия, которая будет отключена в случае появления этого аварийного сигнала.

Пример использования: Программируемый пользователем аварийный сигнал UA3 должен генерироваться замыканием входа INP5, и выводить на дисплей сообщение "Дверцы шкафа открыты".
 В этом случае выполняйте настройку в разделе 3 меню (для аварийного сигнала UA3):
 P15.3.01 = INPx
 P15.3.02 = 5
 P15.3.03 = "Дверцы шкафа открыты".

				REMX
P15.n.02	Channel number (x)		1	OFF/1...99
P15.n.03	Text		UAn	(text – 20 char)
P15.n.04	Breaker opening		OFF	OFF 1 2 1+2

Note: this menu is divided into 4 sections for user alarms UA1...UA4.

- P15.01** – Defines the digital input or internal variable that generates the user alarm when it is activated.
- P15.02** – Channel number x with reference to the previous parameter.
- P15.03** – Free text that appears in the alarm window.
- P15.04** – Line to open in case of this alarm.

Example of application: User alarm UA3 must be generated by the closing of input INP5, and must display the message 'Panels open'.

In this case, set the section of menu 3 (for alarm UA3):

P15.3.01 = INPx

P15.3.02 = 5

P15.3.03 = "Panels open"

Аварийные сигналы

- При появлении аварийного сигнала на дисплей выводятся символ аварийного сигнала, идентификационный код и описание аварийного сигнала на выбранном языке.



- В случае нажатия на клавиши навигации между страницами всплывающее окно с данными аварийного сигнала исчезнет и затем снова появится через несколько секунд.
- Пока аварийный сигнал остается активным, красный светодиод, расположенный рядом с символом аварийного сигнала, мигает. При наличии соответствующего разрешения при этом активируются локальные и удаленные звуковые сигналы.
- Сброс аварийных сигналов можно произвести нажатием клавиши **OFF**.
- Если аварийный сигнал не сбрасывается, это означает, что вызвавшая его причина не устранена.
- При подаче одного или нескольких аварийных сигналов поведение ATL6.. является различным в зависимости от настройки *свойств* активных аварийных сигналов

Свойства аварийных сигналов

Каждому аварийному сигналу, в том числе аварийным сигналам, программируемым пользователем (*User Alarms, Uax*), могут быть приданы различные свойства:

- Разрешение на подачу аварийного сигнала** - Общее разрешение на подачу аварийного сигнала. При отсутствии разрешения система ведет себя таким образом, как если бы аварийного сигнала не существовало.
- Только AUT** – Генерация аварийного сигнала возможна только тогда, когда ATL находится в автоматическом режиме.
- Сохраняемый в памяти аварийный сигнал** – Аварийный сигнал сохраняется в памяти даже после исчезновения вызвавшей его причины.
- Общий аварийный сигнал** – Активирует выход, приданный данной функции
- Блокировка BRK1** – После подачи аварийного сигнала прекращается подача команд на выключатель 1.
- Блокировка BRK2** – аналогично указанному выше, но применительно к выключателю 2.
- Сирена** – Активирует выход, приданный данной функции, согласно таблице аварийных сигналов.
- Блокировка** – Аварийный сигнал может быть временно заблокирован путем активации программируемого входа с функцией "Блокировка аварийных сигналов".
- Без дисплея** – При появлении аварийного сигнала система ведет себя обычным образом, но он не выводится на дисплей.

Alarms

- When an alarm is generated, the display will show an alarm icon, the code and the description of the alarm in the language selected.



- If the navigation keys in the pages are pressed, the pop-up window showing the alarm indications will disappear momentarily, to reappear again after a few seconds.
- The red LED near the alarm icon on the front panel will flash when an alarm is active. In the area of synoptic on the display remains a flashing icon that represents the type of the alarm.
- Alarms can be reset by pressing the key **OFF**.
- If the alarm cannot be reset, the problem that generated the alarm must still be solved.
- In the case of one or more alarms, the behaviour of the ATL6.. depends on the *properties* settings of the active alarms.

Alarm properties

Various properties can be assigned to each alarm, including user alarms (*User Alarms, Uax*):

- Alarm enabled** – General enabling of the alarm. If the alarm isn't enabled, it's as if it doesn't exist.
- Only AUT** – The alarm can be generated only when ATL is in AUT operating mode.
- Retained alarm** – Remains in the memory even if the cause of the alarm has been eliminated.
- Global alarm** – Activates the output assigned to this function.
- BRK1 Locked** – When the alarm is active, no commands are sent to breaker 1.
- BRK2 Locked** – Like previous property, referred to breaker 2.
- Siren** – Activates the output assigned to this function, as configured in the alarm table.
- Inhibition** – The alarm can be temporarily disabled by activating an input that can be programmed with the Inhibit alarms function.
- No LCD** – The alarm is managed normally, but not shown on the display.

Таблица аварийных сигналов

КОД	Описание								
		Готово	Только АУТ	Сохранение в памяти	Общ. авар. сигнал	Блокировка BRK1	Блокировка BRK2	Сирена	Блокировка Без дисплея
A01	Слишком низкое напряжение батареи	•		•	•				
A02	Слишком высокое напряжение батареи	•		•	•				
A03	Тайм-аут выключателя Линии 1	•	•	•	•	•			
A04	Тайм-аут выключателя Линии 2	•	•	•	•	•			
A05	Неверная последовательность фаз в линии 1	•		•	•				
A06	Неверная последовательность фаз в линии 2	•		•	•				
A07	Тайм-аут отсутствия питания нагрузки	•	•		•				
A08	Аварийный сигнал внешнего зарядного устройства								
A09	Аварийное выключение	•		•	•				
A10	Срабатывание защиты Выключатель Линии 1 (срабатывание защиты)	•		•	•	•	•		
A11	Срабатывание защиты Выключатель Линии 2 (срабатывание защиты)	•		•	•	•	•		
A12	Генератор линии 1 недоступен	•			•				
A13	Генератор линии 2 недоступен	•			•				
A14	Техобслуживание после заданного числа часов 1	•							
A15	Техобслуживание после заданного числа часов 2	•							
A16	Техобслуживание после заданного числа переключений 1	•							
A17	Техобслуживание после заданного числа переключений 2	•							
A18	Аварийный сигнал вспомогательного напряжения	•			•		•		

Описание аварийных сигналов

КОД	ОПИСАНИЕ	ПРИЧИНА ПОДАЧИ АВАРИЙНОГО СИГНАЛА
A01	Слишком низкое напряжение батареи	Напряжение батареи находится ниже минимального порогового значения в течение времени, превышающего заданную величину.
A02	Слишком высокое напряжение батареи	Напряжение батареи находится выше максимального порогового значения в течение времени, превышающего заданную величину.
A03	Тайм-аут выключателя Линии 1	Устройство коммутации ЛИНИИ 1 не выполнило операцию размыкания или замыкания в течение заданного максимального времени. После генерации аварийного сигнала команда на размыкание или замыкание блокируется. Аварийные сигналы генерируются только тогда, когда хотя бы одна из линий питания находится в готовности, т.е. когда значения напряжения в ней выше заданных минимальных пороговых значений.
A04	Тайм-аут выключателя Линии 2	Устройство коммутации ЛИНИИ 2 не выполнило операцию размыкания или замыкания в течение заданного максимального времени. После генерации аварийного сигнала команда на размыкание или замыкание блокируется. Аварийные сигналы генерируются только тогда, когда хотя бы одна из линий питания находится в готовности, т.е. когда значения напряжения в ней выше заданных минимальных пороговых значений.
A05	Неверная последовательность фаз в ЛИНИИ 1	Прибор определил, что последовательность фаз в ЛИНИИ 1 не соответствует запрограммированной.
A06	Неверная последовательность фаз в ЛИНИИ 2	Прибор определил, что последовательность фаз в ЛИНИИ 2 не соответствует запрограммированной.
A07	Тайм-аут отсутствия питания нагрузки	Нагрузка оставалась без питания в течение времени, превышающего заданное значение параметра P05.11, ввиду отсутствия линий питания или вследствие разомкнутого состояния обоих переключателей.
A08	Аварийный сигнал внешнего зарядного устройства	Аварийный сигнал, генерируемый программируемым входом с функцией <i>Аварийный сигнал зарядного устройства</i> , соединенным с внешним зарядным устройством, в то время, когда напряжение в хотя бы одной линии питания находится в заданных пределах.
A09	Аварийное выключение	Аварийный сигнал, вызываемый размыканием внешнего входа <i>Аварийное выключение</i> . Выполняется размыкание обоих выключателей.
A10	Срабатывание защиты Выключатель Линии 1 (срабатывание защиты)	Произошло размыкание выключателя Линии 1 вследствие срабатывания защиты от перегрузки по току, определяемого по состоянию соответствующего входа с функцией <i>Срабатывание защиты выключателя линии 1</i> .
A11	Срабатывание защиты Выключатель Линии 2 (срабатывание защиты)	Произошло размыкание выключателя Линии 2 вследствие срабатывания защиты от перегрузки по току, определяемого по состоянию соответствующего входа с функцией <i>Срабатывание защиты выключателя линии 2</i> .
A12	Генератор линии 1 недоступен	Аварийный сигнал, генерируемый входом <i>Готовность генератора линии 1</i> .
A13	Генератор линии 2 недоступен	Аварийный сигнал, генерируемый входом <i>Готовность генератора линии 2</i> .
A14	Техобслуживание после заданного числа часов 1	Аварийный сигнал, генерируемый тогда, когда обратный отсчет времени интервала между техобслуживаниями, относящегося к линии 1, дошел до нуля. См. меню M12. Используйте меню команд для обновления значения часов работы прибора и сброса аварийного сигнала.

Alarm table

COD	DESCRIPTION								
		Enabled	Only AUT	Retained	Glob. Al.	Lock BRK1	Lock BRK2	Siren	Inhibit.
A01	Battery voltage too low								
A02	Battery voltage too high	•		•	•				
A03	Line 1 circuit breaker timeout	•	•	•	•	•			
A04	Line 2 circuit breaker timeout	•	•	•	•		•	•	
A05	Line 1 wrong phase sequence	•		•				•	
A06	Line 2 wrong phase sequence	•		•				•	
A07	Timeout load not powered	•	•		•			•	
A08	External battery charger failure								
A09	Emergency	•		•	•			•	
A10	Line 1 breaker protection trip	•		•	•	•	•	•	
A11	Line 2 breaker protection trip	•		•	•	•	•	•	
A12	Line 1 generator not available	•			•			•	
A13	Line 2 generator not available	•			•			•	
A14	Line 1 maintenance hours elapsed	•							
A15	Line 2 maintenance hours elapsed	•							
A16	Line 1 Maintenance operations	•							
A17	Line 2 Maintenance operations	•							
A18	Auxiliary voltage failure	•			•			•	

Alarm description

COD	DESCRIPTION	ALARM EXPLANATION
A01	Battery voltage too low	Battery voltage beyond the lowest threshold for a time exceeding the time set.
A02	Battery voltage too high	Battery voltage beyond the highest threshold for a time exceeding the time set.
A03	Line 1 circuit breaker timeout	The LINE 1 changeover device did not perform the opening or closing operation within the max. time set. After alarm generation, the opening or closing command is inhibited. Alarms are generated only if at least one of the two power sources is present, i.e. if it is higher than the minimum thresholds programmed.
A04	Line 2 circuit breaker timeout	The LINE 2 changeover device did not perform the opening or closing operation within the max. time set. After alarm generation, the opening or closing command is inhibited. Alarms are generated only if at least one of the two power sources is present, i.e. if it is higher than the minimum thresholds programmed.
A05	Line 1 wrong phase sequence	The phase sequence recorded on LINE 1 does not correspond to the one programmed.
A06	Line 2 wrong phase sequence	The phase sequence recorded on LINE 2 does not correspond to the one programmed.
A07	Load not powered timeout	The load has been without power for a time longer than the maximum specified with P05.11, either because both source lines were absent or because both the breakers remained open.
A08	External battery charger failure	Alarm generated by an input with the function <i>Battery charger alarm</i> , while at least one of the source lines source is in the correct limits.
A09	Emergency	Alarm generated by the opening of the external input with <i>Emergency</i> function. Both breakers will be opened.
A10	Line 1 breaker protection trip	Line 1 breaker has tripped because of an overcurrent protection, signalled by activation of the input with function <i>Line 1 breaker protection trip</i> .
A11	Line 2 breaker protection trip	Line 2 breaker has tripped because of an overcurrent protection, signalled by activation of the input with function <i>Line 2 breaker protection trip</i> .
A12	Line 1 generator not available	Alarm generated by the input <i>Generator Line 1 ready</i> .
A13	Line 2 generator not available	Alarm generated by the input <i>Generator Line 2 ready</i> .
A14	Maintenance hours line 1	Alarm generated when the maintenance hours for LINE 1 arrive to zero. See M12 menu. Use the command menu to restore the working hours and reset the alarm.
A15	Maintenance hours line 2	Alarm generated when the maintenance hours for LINE 2 arrive to zero. See M12 menu. Use the command menu to restore the working hours and reset the alarm.

A15	Техобслуживание после заданного числа часов 2	Аварийный сигнал, генерируемый тогда, когда обратный отсчет времени интервала между техобслуживаниями, относящегося к линии 2, дошел до нуля. См. меню M12. Используйте меню команд для обновления значения часов работы прибора и сброса аварийного сигнала.
A16	Техобслуживание после заданного числа переключений 1	Аварийный сигнал, подаваемый, когда число переключений, относящихся к ЛИНИИ 1, достигает значения, заданного в меню M12. Используйте меню команд для возобновления работы прибора и сброса аварийного сигнала.
A17	Техобслуживание после заданного числа переключений 2	Аварийный сигнал, подаваемый, когда число переключений, относящихся к ЛИНИИ 2, достигает значения, заданного в меню M12. Используйте меню команд для возобновления работы прибора и сброса аварийного сигнала.
A18	Аварийный сигнал вспомогательного напряжения	Устройство, управляющее подачей вспомогательного напряжения с доступной линии (типа Lovato ATLDPS1) сообщает о неисправности.
UA1 ... UA4	Аварийный сигнал, запрограммированный пользователем	Аварийный сигнал, запрограммированный пользователем, вызван активацией переменной или входа, заданного в меню M15

Таблица функций программируемых входов

- В следующей таблице перечислены все функции, которые могут быть приданы цифровым программируемым входам INPn.
- Для каждого входа можно задать инверсную функцию (НО – НЗ) и задержку активации или деактивации; при этом значения задержек задаются независимо друг от друга.
- Некоторые функции требуют дополнительного числового параметра, соответствующего индексу (x), задаваемому настройкой параметра P10.n.02.
- Дополнительные подробности см. в меню M10 Программируемые входы.

Функция	Описание
Отключен	Вход отключен
Конфигурируемый	Свободно конфигурируется пользователем
Выключатель линии 1 замкнут (сигнал обратной связи 1)	Вспомогательный контакт, который информирует ATL о состоянии (разомкнутом или замкнутом) выключателя линии 1. Если такой контакт не подсоединен, ATL считает состояние выключателя соответствующим состоянию выходов управления
Выключатель линии 2 замкнут (сигнал обратной связи 2)	Аналогично Fb. 1, но применительно к линии 2
Сработала защита выключателя линии 1 (Срабатывание защиты 1)	При замкнутом контакте генерирует аварийный сигнал срабатывания защиты линии 1
Сработала защита выключателя линии 2 (Срабатывание защиты 1)	При замкнутом контакте генерирует аварийный сигнал срабатывания защиты линии 2
Переключение на вспомогательную линию (запуск по удаленной команде при наличии питания нагрузки)	При замкнутом контакте вызывает переключение нагрузки на вспомогательную линию, даже если напряжение приоритетной линии остается в заданных пределах. Может использоваться для смены приоритетов между линией 1 и линией 2. Выключатель вспомогательной линии остается замкнутым до тех пор, пока ее напряжение остается в заданных пределах. Может использоваться для функции EJP
Блокировка автоматического возврата приоритетной линии	В режиме АУТ в замкнутом состоянии блокирует возврат к приоритетной линии после того, как ее напряжение вернулось в заданные пределы. Служит для предотвращения того, чтобы второе отключение питания, вызванное обратной коммутацией, не происходило автоматически в непредсказуемый момент.
Запуск генератора	В режиме АУТ в замкнутом состоянии вызывает запуск генератора по истечении времени задержки, заданного с помощью параметра P05.14. Может использоваться для функции EJP.
Аварийное выключение	НЗ контакт, который в случае замыкания вызывает замыкание обоих выключателей и генерирует аварийный сигнал A09 (свойство блокировки аварийного сигнала A09 является приоритетным по отношению к свойствам блокировки других аварийных сигналов)
Готовность генератора линии 1	Замкнутое состояние означает, что генератор, подключенный к линии 1, готов к работе. При отсутствии этого сигнала генерируется ошибка A12
Готовность генератора линии 2	Замкнутое состояние означает, что генератор, подключенный к линии 2, готов к работе. При отсутствии этого сигнала генерируется ошибка A13
Контроль ЛИНИИ 1 внешним устройством	Сигнал контроля напряжения в линии 1, поступающий от внешнего устройства. Если он активирован, это указывает на то, что напряжение в линии лежит в заданных пределах
Контроль ЛИНИИ 2 внешним устройством	Сигнал контроля напряжения в линии 2, поступающий от внешнего устройства. Если он активирован, это указывает на то, что напряжение в линии лежит в заданных пределах
Разрешение на подключение нагрузки к линии 1	Подает разрешение на подключение нагрузки к линии 1, в дополнение к внутренним командам
Разрешение на подключение нагрузки к линии 2	Аналогично предыдущему, но применительно к линии 2
Обнуляет время задержки линии 1	Обнуляет время задержки после готовности линии 1
Обнуляет время задержки линии 2	Обнуляет время задержки после готовности линии 2
Блокировка клавиш	Если этот вход замкнут, блокируются все функции клавиш, расположенных на передней панели прибора, за исключением визуализации измерений
Блокировка задания параметров	Если этот вход замкнут, блокируются вход в меню настроек
Блокировка дистанционного управления	Блокирует операции управления записи через последовательный порт. Чтение данных по-прежнему будет возможным
Сирена OFF	Отключает сирену
Автоматическое тестирование	Запускает автоматическое тестирование, управляемое командой внешнего таймера
Аварийный сигнал зарядного устройства	При активированном входе указывает на наличие аварийного сигнала A08 Неисправность внешнего зарядного устройства. Аварийный сигнал генерируется только при наличии напряжения сети.
Блокировка аварийных сигналов	В случае активации позволяет отключать подачу аварийных

A16	Maintenance operations line 1	Alarm generated when the number of operations for LINE 1 reach the value sated in the menu M12. Use the menucommands to restore the function and reset the alarm.
A17	Maintenance operations line 2	Alarm generated when the number of operations for LINE 2 reach the value sated in the menu M12. Use the menucommands to restore the function and reset the alarm.
A18	Auxiliary voltage failure	The device that manages the draw of auxiliary power supply from one of the available lines (like Lovato ATLDPS1) signals a failure or improper operation.
UA1 ... UA4	User alarms	The user alarm is generated by enabling the variable or associated input in menu M15.

Programmable inputs function table

- The following table shows all the functions that can be attributed to the INPn programmable digital inputs.
- Each input can be set for an reverse function (NA – NC), delayed energizing or de-energizing at independently set times.
- Some functions require another numeric parameter, defined in the index (x) specified by parameter P10.n.02.
- See menu M10 Programmable inputs for more details.

Function	Description
Disabled	Input disabled
Configurable	Free user configuration
Line 1 breaker closed (Feedback 1)	Auxiliary contact informing the ATL of the open/closed status of line 1 circuit breaker. If this signal is not connected, ATL considers the status of the circuit breaker corresponding to the status of control outputs
Line 2 breaker closed (Feedback 2)	Like Fb. 1, referred to line 2
Line 1 circuit breaker protection (Trip 1)	When the contact is closed, it generates an alarm of line 1 circuit breaker protection intervention
Line 2 circuit breaker protection (Trip 2)	When the contact is closed, it generates an alarm of line 2 circuit breaker protection intervention
Transfer to secondary line (remote start on-load)	When closed, causes changeover to secondary line even if main line voltage is within limits. The secondary line circuit breaker remains activated until this line remains within limits. Can be used for EJP function
Inhibit Return to main line	In AUT mode, when closed, it inhibits the return to main line after it has reverted to the limit range. It is used to prevent the second power cut out due to re-transfer from occurring automatically at an unforeseeable time
Start Generator	In AUT mode, when closed, it causes the generator to start after the delay specified by P05.14. It can be used for EJP function
Emergency	NC contact which, if open, causes both circuit breakers to open and generates alarm A09
Generator ready 1	When closed it signals that the generator connected to line 1 is available for use. If this signal is missing, alarm A12 is generated
Generator ready 2	When closed it signals that the generator connected to line 2 is available for use. If this signal is missing, alarm A13 is generated
External LINE 1 control	Line 1 voltage control signal from external device. Enabled indicates the voltage is within the limits
External LINE 2 control	Line 2 voltage control signal from external device. Enabled indicates the voltage is within the limits
Enable Load on line 1	It allows load connection on line 1, in addition to internal controls.
Enable Load on line 2	Like previous, referred to line 2
Delay 1 bypass	Reset the delay presence on line 1
Delay 2 bypass	Reset the delay presence on line 2
Keypad lock	If closed, it locks all the functions from front keypad except measure viewing
Lock Parameters	If closed, it locks the access to setup menus
Lock remote control	If closed, locks write access through serial interface ports
Siren OFF	Disable the siren
Automatic test	Starts the periodic test managed by an external timer
Battery charger alarm	With the input enabled, generates the alarm A08 External battery charger fault. The alarm is only generated when there is mains voltage
Alarms inhibition	If enabled, disables the alarms that have the property Inhibit alarms activated
Alarms reset	Resets the retained alarms for which the condition that

	сигналов с помощью функции <i>Блокировка аварийных сигналов</i>
Сброс аварийных сигналов	Сброс сохраняемых в памяти аварийных сигналов, причина появления которых исчезла
Меню команд C(xx)	Выполняет команду из меню команд, определяемую параметром индекса (xx)
Имитирует клавишу OFF	Замыкание входа эквивалентно нажатию клавиши
Имитирует клавишу MAN	Замыкание входа эквивалентно нажатию клавиши
Имитирует клавишу AUT	Замыкание входа эквивалентно нажатию клавиши
Блокировка автоматического тестирования	Блокирует выполнение автоматического тестирования
Тестирование светодиодов	Включает все светодиоды на передней панели, вызывая их мигание
Замыкание brk 1	В ручном режиме замыкает выключатель 1
Размыкание brk 1	В ручном режиме размыкает выключатель 1
Переключение brk 1	В ручном режиме инвертирует состояние выключателя 1
Замыкание brk 2	В ручном режиме замыкает выключатель 2
Размыкание brk 2	В ручном режиме размыкает выключатель 2
Переключение brk 2	В ручном режиме инвертирует состояние выключателя 2
Готовность вспомогательного напряжения	Размыкание НЗ контакта генерирует аварийный сигнал A18. Используется, например, совместно с реле аварийной сигнализации прибора ATLDP51
Техобслуживание	При выполнении техобслуживания в случае активации вызывает: <ul style="list-style-type: none"> • Переход в режим OFF • Деактивацию аварийных сигналов обратной связи A03 – A04 • Срабатывание катушек минимального напряжения (если таковые имеются)

Таблица функций выходов

- В следующей таблице перечислены все функции, которые могут быть приданы цифровым программируемым выходам OUTn.
- Каждый выход может быть настроен таким образом, чтобы обладать обычной или инверсной функцией (NOR или REV).
- Некоторые функции требуют дополнительно числового параметра, соответствующего индексу (x), задаваемому настройкой параметра P11.n.02.
- Дополнительные подробности см. в меню M11 *Программируемые выходы*.

Функция	Описание
Деактивирован	Выход деактивирован
Конфигурируемый	Свободно конфигурируется пользователем
Замыкание контактора / выключателя линии 1	Команда замыкания контактора/выключателя линии 1
Размыкание выключателя линии 1	Команда размыкания выключателя линии 1 и, в необходимом случае, натяжения пружин
Замыкание контактора / выключателя линии 2	Команда замыкания контактора/выключателя линии 2
Размыкание выключателя линии 2	Команда размыкания выключателя линии 2 и, в необходимом случае, натяжения пружин
Размыкание линии 1 и линии 2	Размыкание обоих выключателей/нейтрально-оположению моторизованного переключателя
Катушка минимального напряжения линии 1	Управляет катушкой минимального напряжения, размыкающей выключатель 1 перед выполнением цикла натяжения пружин
Катушка минимального напряжения линии 2	Управляет катушкой минимального напряжения, размыкающей выключатель 2 перед выполнением цикла натяжения пружин
Контроль генератора 1	Удаленное управление запуском/остановкой генератора линии 1
Контроль генератора 2	Удаленное управление запуском/остановкой генератора линии 2
Готовность автоматического переключателя	Переключатель находится в автоматическом режиме и готов к выполнению коммутации, аварийные сигналы отсутствуют
Общий аварийный сигнал	Выход, активируемый при наличии любого аварийного сигнала с активированным свойством <i>Общий аварийный сигнал</i>
Статус напряжения линии 1	Выход, активируемый в том случае, когда имеются все условия для подключения нагрузки к линии 1
Статус напряжения линии 2	Выход, активируемый в том случае, когда имеются все условия для подключения нагрузки к линии 2
Сирена	Подает питание на сирену/подачу звукового сигнала
Режим работы	Выход активирован, когда ATL6... находится в одном из режимов, задаваемых с помощью параметра P12.03
Режим OFF	Активирован, когда ATL6... находится в режиме OFF
Режим MAN	Активирован, когда ATL6... находится в режиме MAN
Режим AUT	Активирован, когда ATL6... находится в режиме AUT
Удаленная переменная REM(x)	Выход, управляемый удаленной переменной REMx (x=1..16)
Пороговые значения LIM (x)	Выход, управляемый состоянием порогового значения LIM(x); (x=1..4) определяется параметром "Индекс"
Фиктивная нагрузка	Выход, активируемый тогда, когда выполняется автоматическое тестирование с фиктивной нагрузкой.
Нагрузка подключена к Линии 1	Выключатель 1 замкнут
Нагрузка подключена к Линии 2	Выключатель 2 замкнут
Аварийные сигналы A01-Axx	Выход активируется при активном аварийном сигнале Axx (xx=1...номер аварийного сигнала)
Аварийные сигналы UA1..Uax	Выход активируется при активном аварийном сигнале Uax (x=1...4)

Меню команд

- Меню команд позволяет осуществлять разовые операции, например, обнуление результатов измерений и счетчиков, сброс аварийных сигналов и др.
- В случае ввода пароля, соответствующего уровню "Продвинутый пользователь", с помощью меню команд можно осуществлять также автоматические операции, полезные при настройке прибора.
- В следующей ниже таблице указаны функции, доступные в меню команд, разбитые по необходимым уровням доступа.

	triggered the same has ceased
Command menu C(xx)	Executes the command from the commands menu defined by index parameter (xx)
Key OFF simulation	Closing the input is the equivalent of pressing the key.
Key MAN simulation	Closing the input is the equivalent of pressing the key.
Key AUT simulation	Closing the input is the equivalent of pressing the key.
Automatic test inhibition	Inhibits the automatic test
LED Test	Makes all the LEDS on the front panel flash
Breaker 1 closing	Close the breaker 1 in manual mode
Breaker 1 opening	Open the breaker 1 in manual mode
Breaker 1 toggling	Toggle the breaker 1 in manual mode
Breaker 2 closing	Close the breaker 2 in manual mode
Breaker 2 opening	Open the breaker 2 in manual mode
Breaker 2 toggling	Toggle the breaker 2 in manual mode
Auxiliary voltage ready	NC contact which, if open, it generates alarm A18. Used for example in conjunction with the alarm relay of ATLDP51 device
Revision	In case of revision of the system, if enabled, causes: <ul style="list-style-type: none"> • Switch in OFF mode • Disabling alarms feedback A03 - A04 • Excitement of any undervoltage coils

Output function table

- The following table shows all the functions that can be attributed to the OUTn programmable digital inputs.
- Each output can be configured so it has a normal or reverse (NOR or REV) function.
- Some functions require another numeric parameter, defined in the index (x) specified by parameter P11.n.02.
- See menu M11 *Programmable outputs* for more details.

Function	Description
Disabled	Output disabled
Configurable	User configuration free
Close line 1 contactor/circuit breaker	Command to close line 1 contactor/circuit breaker
Open line 1 circuit breaker	Command to open line 1 circuit breaker and eventual spring load
Close line 2 contactor/circuit breaker	Command to close line 2 contactor/circuit breaker
Open line 2 circuit breaker	Command to open line 1 circuit breaker and eventual spring load
Open line 1 / line 2	Open both circuit breakers/neutral position of motorized changeover
Min Coil line 1	Controls the minimum voltage coil, opening breaker 1 before the spring load cycle
Min Coil line 2	Controls the minimum voltage coil, opening breaker 2 before the spring load cycle
Line 1 generator control	Start/Stop remote control of line 1 generator
Line 2 generator control	Start/Stop remote control of line 2 generator
ATS ready	ATS in automatic mode, without alarms, ready to switch
Global alarm	Output enabled in the presence of any alarm with the Global alarm propriety enabled
Line 1 status	Output energized when there are all conditions to be able to connect the load to the line 1
Line 2 status	Output energized when there are all conditions to be able to connect the load to the line 2
Siren	Powers the siren.
Operating mode	Output energized when the RKG600 is in one of the modes set with parameter P12.03
OFF mode	Energized when the ATL6... is OFF
MAN mode	Energized when the ATL6... is in MANUAL mode
AUT mode	Energized when the ATL6... is in AUT mode
REM(x) remote variable	Output controlled by remote variable REMx (x=1..16)
LIM limits (x)	Output controlled by the state of the limit threshold LIM(x) (x=1..4) defined by the index parameter
Dummy load	Output enabled when you run the self-test with dummy load
Load connected to line 1	Breaker 1 closed
Load connected to line 2	Breaker 2 closed
Alarms A01-Axx	Output energized with alarm Axx is enabled (xx=1...alarms number)
Alarms UA1..Uax	Output energized with alarm Uax is enabled (x=1...4)

Commands menu

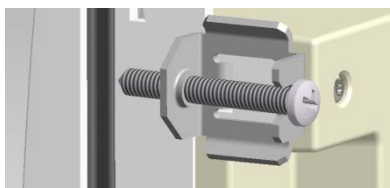
- The commands menu allows executing some occasional operations like reading peaks resetting, counters clearing, alarms reset, etc.
- If the Advanced level password has been entered, then the commands menu allows executing the automatic operations useful for the device configuration.
- The following table lists the functions available in the commands menu, divided by the access level required.

КОД	КОМАНДА	УРОВЕНЬ ДОСТУПА	ОПИСАНИЕ
C01	Сброс интервала между техобслуживаниями, заданного в часах работы, 1	Продвинутый пользователь	Обнуляет интервал между техобслуживаниями, заданный в часах работы, 1
C02	Сброс интервала между техобслуживаниями, заданного в часах работы, 2	Продвинутый пользователь	Обнуляет интервал между техобслуживаниями, заданный в часах работы, 2
C03	Сброс интервала между техобслуживаниями, заданного в виде числа переключений, 1	Продвинутый пользователь	Обнуляет интервал между техобслуживаниями, заданный в виде числа переключений, 1
C04	Сброс интервала между техобслуживаниями, заданного в виде числа переключений, 2	Продвинутый пользователь	Обнуляет интервал между техобслуживаниями, заданный в виде числа переключений, 2
C05	Сброс счетчиков CNTx	Обычный пользователь	Обнуляет счетчики CNTx
C06	Сброс статуса пороговых значений LIMx	Обычный пользователь	Обнуляет статус пороговых значений LIMx, сохраняемых в памяти
C07	Сброс счетчика часов Линии 1/ Линии 2	Продвинутый пользователь	Сбрасывает счетчик времени нахождения/отсутствия напряжения в линии 1 и линии 2 в заданных пределах
C08	Сброс счетчика часов brk 1/brk 2	Продвинутый пользователь	Сбрасывает счетчик часов нахождения в состоянии выключателей 1 и 2 замыкания / размыкания
C09	Сброс числа переключений, выполненных выключателями	Продвинутый пользователь	Обнуляет показания счетчика переключений выключателей 1 и 2
C10	Сброс списка событий	Продвинутый пользователь	Обнуляет список событий
C11	Возврат значений параметров к заводским предустановкам	Продвинутый пользователь	Возвращает все параметры меню настроек к заводским предустановкам
C12	Создание резервной копии параметров	Продвинутый пользователь	Создает в памяти резервную копию текущих значений параметров для их восстановления в будущем
C13	Загрузка резервной копии параметров	Продвинутый пользователь	Переносит значения параметров, сохраненные в памяти в виде резервной копии, в текущую память настроек
C14	Принудительная установка входов/выходов	Продвинутый пользователь	Активирует режим тестирования, позволяющий вручную активировать любой выход Внимание! В этом режиме ответственность за управление выходами полностью лежит на пользователе!
C15	Сброс аварийных сигналов A03 – A04	Продвинутый пользователь	Восстанавливает подачу команды размыкания или замыкания коммутационных устройств после подачи аварийных сигналов A03 – A04
C16	Имитирует отсутствие приоритетной линии	Продвинутый пользователь	Прибор переходит в режим AUT и имитирует отсутствие линии в течение 1 минуты. Затем он осуществляет переключение нагрузки в соответствии с заданной процедурой

- После выбора нужной команды нажмите ✓ для ее выполнения. На дисплее прибора появится запрос подтверждения. Снова нажмите ✓ для выполнения команды.
- Для отмены выполнения выбранной команды нажмите **RESET**.
- Для выхода из меню команд нажмите **RESET**.

Установка

- ATL600 предназначен для встраивания. При правильной установке и использовании опционального уплотнения гарантируется класс защиты IP65.
- Вставьте прибор в отверстие в панели, убедившись, что в правильности расположения уплотнения, если таковое имеется, между панелью и рамкой прибора.
- Убедитесь, что язычок персонализационной этикетки не загнулся и не остался под уплотнением, нарушив создаваемую им герметичность, а правильно расположен внутри шкафа.
- Изнутри шкафа установите каждую из четырех металлических крепежных защелок в соответствующее отверстие сбоку корпуса, а затем сдвиньте ее назад, чтобы держатель вошел в соответствующее гнездо.



COD.	COMMAND	ACCESS LEVEL	DESCRIPTION
C01	Reset maintenance 1	Advanced	Reset maintenance interval hours 1
C02	Reset maintenance 2	Advanced	Reset maintenance interval hours 2
C03	Reset maintenance	Advanced	Reset maintenance interval operations 1
C04	Reset maintenance operations 2	Advanced	Reset maintenance interval operations 2
C05	Reset generic counters CNTx	User	Resets generic counters CNTx.
C06	Reset LIMx limits	User	Reset limits LIMx variable status
C07	Reset hours counter line 1/line 2	Advanced	Reset counter of presence / absence of line 1 and line 2 in the respective limits
C08	Reset hours counter brk 1/ brk 2	Advanced	Reset counter opening / closing breakers 1 and 2
C09	Reset breaker operation	Advanced	Reset braker operations counter
C10	Reset events list	Advanced	Resets the list of historical events
C11	Reset default parameters	Advanced	Resets all the parameters in the setup menu to the default values
C12	Save parameters in backup memory	Advanced	Copies the parameters currently set to a backup for restoring in the future
C13	Reload parameters from backup memory	Advanced	Transfers the parameters saved in the backup memory to the active settings memory
C14	Forced I/O	Advanced	Enables test mode so you can manually energize any output. Warning! In this mode the installer alone is responsible for the output commands
C15	Reset A03 – A04 alarms	Advanced	Restores the opening and closing command of the commutation devices after generating alarms A03 – A04
C16	Simulate line failure	Advanced	The device moves to AUT mode and simulates the lack of the priority line for one minute. It then switches the load with the automatic procedure as programmed

- Once the required command has been selected, press ✓ to execute it. The device will prompt for a confirmation. Pressing ✓ again, the command will be executed.
- To cancel the command execution press **RESET**.
- To quit command menu press **RESET**.

Installation

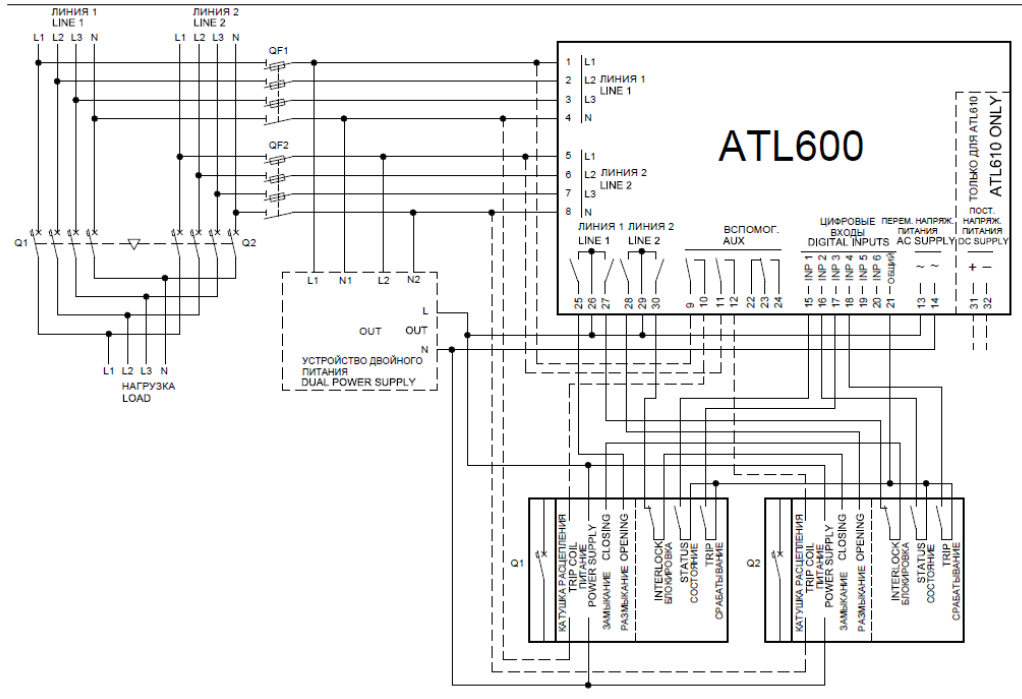
- ATL600 is designed for flush-mount installation. With proper mounting, it guarantees with the optional gasket IP65 front protection.
- Insert the device into the panel hole, making sure that the gasket, if available, is properly positioned between the panel and the device front frame.
- Make sure the tongue of the custom label doesn't get trapped under the gasket and break the seal. It should be positioned inside the board.
- From inside the panel, for each four of the fixing clips, position the clip in its square hole on the housing side, then move it backwards in order to position the hook.

-
- Повторите эту операцию для всех четырех защелок.
 - Затяните крепежный винт с максимальным моментом затяжки 0,5 Нм
 - При необходимости демонтажа прибора ослабьте четыре винта и повторите вышеописанные операции в обратном порядке.
 - При выполнении электрических соединений руководствуйтесь схемами, приведенными в настоящей главе, и указаниями в таблице технических характеристик.

- Repeat the same operation for the four clips.
- Tighten the fixing screw with a maximum torque of 0,5Nm.
- In case it is necessary to dismount the system, repeat the steps in opposite order.
- For the electrical connection see the wiring diagrams in the dedicated chapter and the requirements reported in the technical characteristics table.

Управление моторизованными выключателями

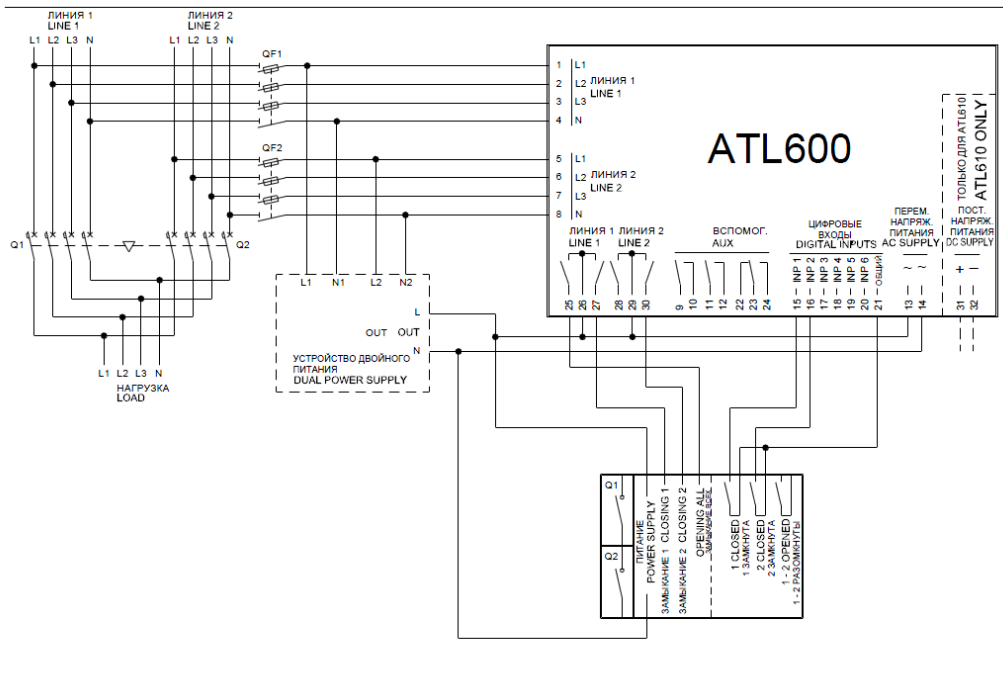
Control of motorised circuit breakers



Программирование параметров для показанной на рисунке схемы

Parameter setting for the wiring diagram in picture

Клемма Terminal	Код параметра Parameter code	Настройка Setting
---	P05.07	Выключатели с импульсным или непрерывным управлением Breaker pulse or breaker continuous
15(INP1)	P10.01.01	Выключатель линии 1 замкнут (сигнал обратной связи 1) Line 1 breaker closed (Feedback 1)
16(INP2)	P10.02.01	Выключатель линии 2 замкнут (сигнал обратной связи 2) Line 2 breaker closed (Feedback 2)
17(INP3)	P10.03.01	Сработала защита выключателя линии 1 (Срабатывание защиты 1) Line 1 circuit breaker protection (Trip 1)
18(INP4)	P10.04.01	Сработала защита выключателя линии 2 (Срабатывание защиты 1) Line 2 circuit breaker protection (Trip 2)
25(OUT4)	P11.04.01	Размыкание выключателя Линии 1 Open line 1 contactor/circuit breaker
27(OUT5)	P11.05.01	Замыкание контактора / выключателя линии 1 Close line 1 contactor/circuit breaker
28(OUT6)	P11.06.01	Размыкание выключателя Линии 2 Open line 2 contactor/circuit breaker
30(OUT7)	P11.07.01	Замыкание контактора / выключателя линии 2 Close line 2 contactor/circuit breaker

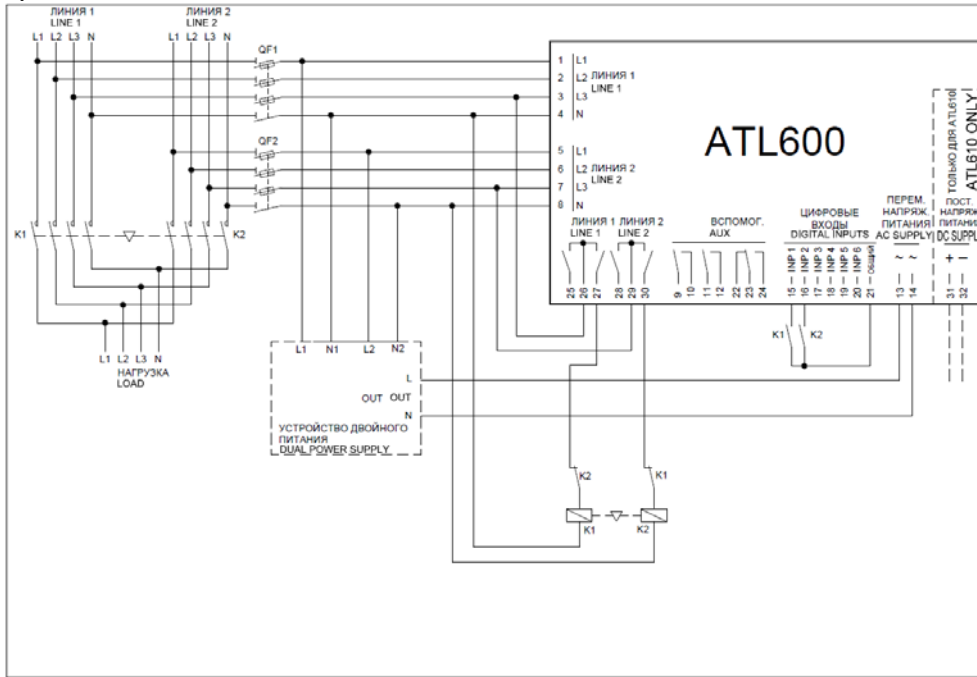


Программирование параметров для показанной на рисунке схемы
 Parameter setting for the wiring diagram in picture

Клемма Terminal	Код параметра Parameter code	Настройка Setting
---	P05.07	Переключатель с импульсным или непрерывным управлением Changeover pulse or Changeover continuous
15(INP1)	P10.01.01	Выключатель линии 1 замкнут (сигнал обратной связи 1) Line 1 breaker closed (Feedback 1)
16(INP2)	P10.02.01	Выключатель линии 2 замкнут (сигнал обратной связи 2) Line 2 breaker closed (Feedback 2)
25(OUT4)	P11.04.01	Размыкание линии 1 и линии 2 Open line 1 / line 2
27(OUT5)	P11.05.01	Замыкание контактора / выключателя линии 1 Close line 1 contactor/circuit breaker
30(OUT7)	P11.07.01	Замыкание контактора / выключателя линии 2 Close line 2 contactor/circuit breaker

Управление контакторами

Control of contactors



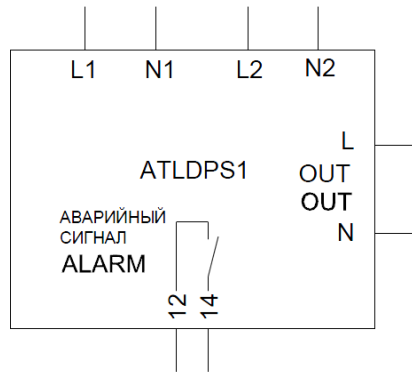
Программирование параметров для показанной на рисунке схемы

Parameter setting for the wiring diagram in picture

Клемма Terminal	Код параметра Parameter code	Настройка Setting
---	P05.07	Контакторы Contactors
15(INP1)	P10.01.01	Выключатель линии 1 замкнут (сигнал обратной связи 1) Line 1 breaker closed (Feedback 1)
16(INP2)	P10.02.01	Выключатель линии 2 замкнут (сигнал обратной связи 2) Line 2 breaker closed (Feedback 2)
27(OUT5)	P11.05.01	Замыкание контактора / выключателя линии 1 Close line 1 contactor/circuit breaker
30(OUT7)	P11.07.01	Замыкание контактора / выключателя линии 2 Close line 2 contactor/circuit breaker

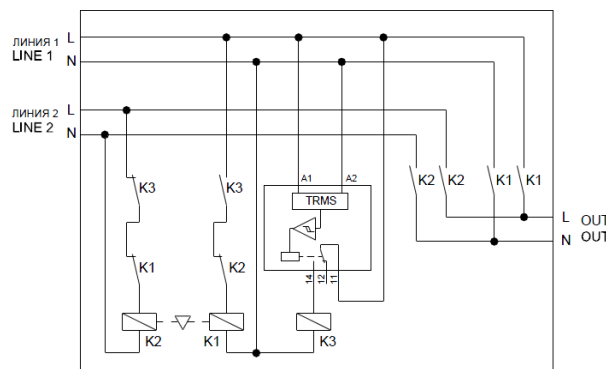
Исполнение Dual Power Supply с контролем вспомогательного напряжения с помощью прибора ATLDPS1 производства Lovato Electric

Dual power supply implementation with auxiliary voltage control by Lovato Electric dual power supply relay code ATLDPS1



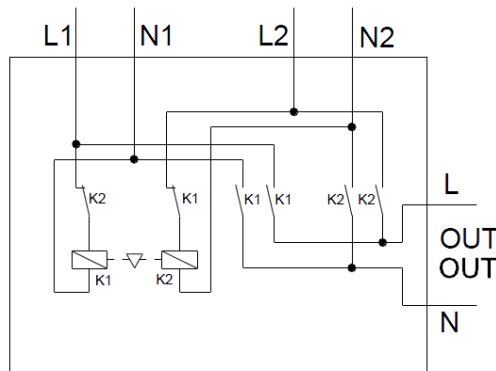
Исполнение Dual Power Supply с контролем вспомогательного напряжения с помощью реле напряжения

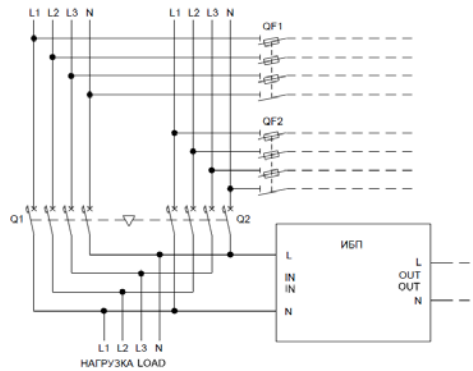
Dual Power Supply implementation with auxiliary voltage control by voltage monitoring relay



Исполнение Dual Power Supply с выбором вспомогательного питания с помощью электромеханических реле (не использовать в системах с генераторами)

Dual Power Supply implementation with auxiliary supply selection by electromechanical relays (don't use in gen-set applications)





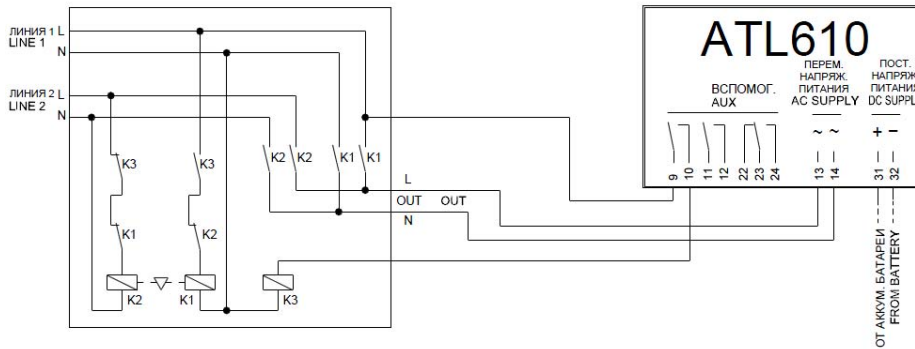
Исполнение, рекомендуемое для систем с применением генераторных установок

Линия 2 обеспечивает питание от генератора

Контроль вспомогательного напряжения с помощью ATL610 + опциональное устройство AC Dual Power Supply (система, оснащенная питанием от аккумуляторной батареи)

Execution recommended for Gen-set applications
Line 2 coming from generator

Auxiliary voltage control by ATL610 + optional AC Dual Power Supply (battery supply available)



Примечания:

- Для выхода, соответствующего клеммам 9 – 10 (OUT 1), (параметр P11.01.01) задается функция *Статус напряжения линии 1*.
- Запрограммируйте выход "Контроль генератора 2" таким образом, чтобы тогда, когда на ATL610 не подается питание, производился запуск генератора.

Note:

- The output on terminals 9 - 10 (OUT 1) (parameter P11.01.01) must be set with function *Line 1 status*.
- Set output generator control 2 so that when ATL610 is not powered, gen-set must start.

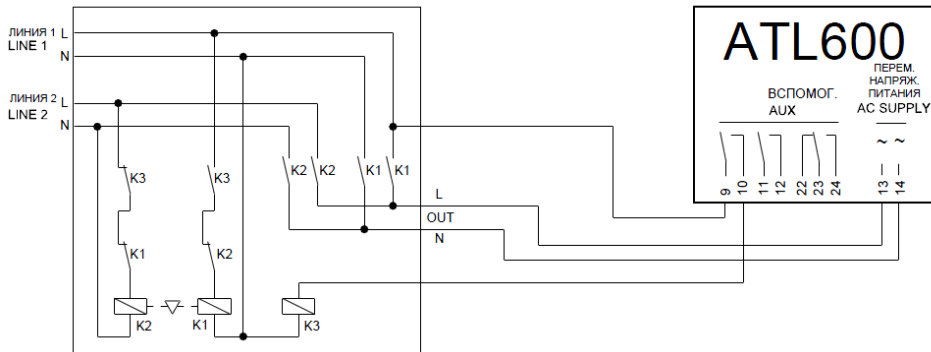
Исполнение, рекомендуемое для систем с применением генераторных установок

Линия 2 обеспечивает питание от генератора

Контроль вспомогательного напряжения с помощью ATL600 + опциональное устройство AC Dual Power Supply (система, не имеющая питания от аккумуляторной батареи)

Execution recommended for Gen-set applications
Line 2 coming from generator

Auxiliary voltage control by ATL600 + optional AC Dual Power Supply (battery supply not available)



Примечания:

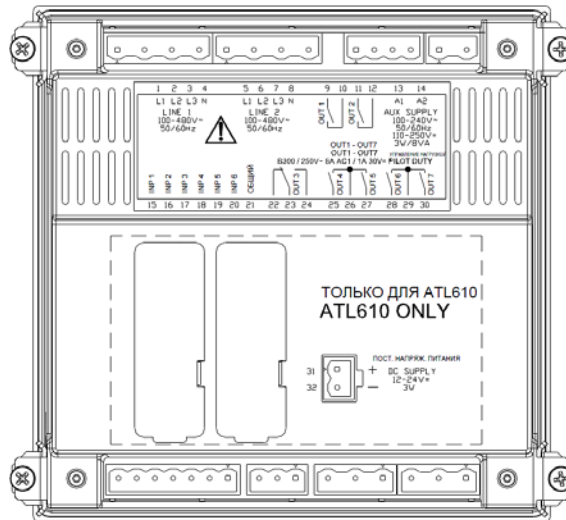
- Для выхода, соответствующего клеммам 9 – 10 (OUT 1), (параметр P11.01.01) задается функция *Статус напряжения линии 1*.
- Запрограммируйте выход "Контроль генератора 2" таким образом, чтобы тогда, когда на ATL610 не подается питание, производился запуск генератора.

Note:

- The output on terminals 9 - 10 (OUT 1) (parameter P11.01.01) must be set with function *Line 1 status*.
- Set output generator control 2 so that when ATL610 is not powered, gen-set must start.

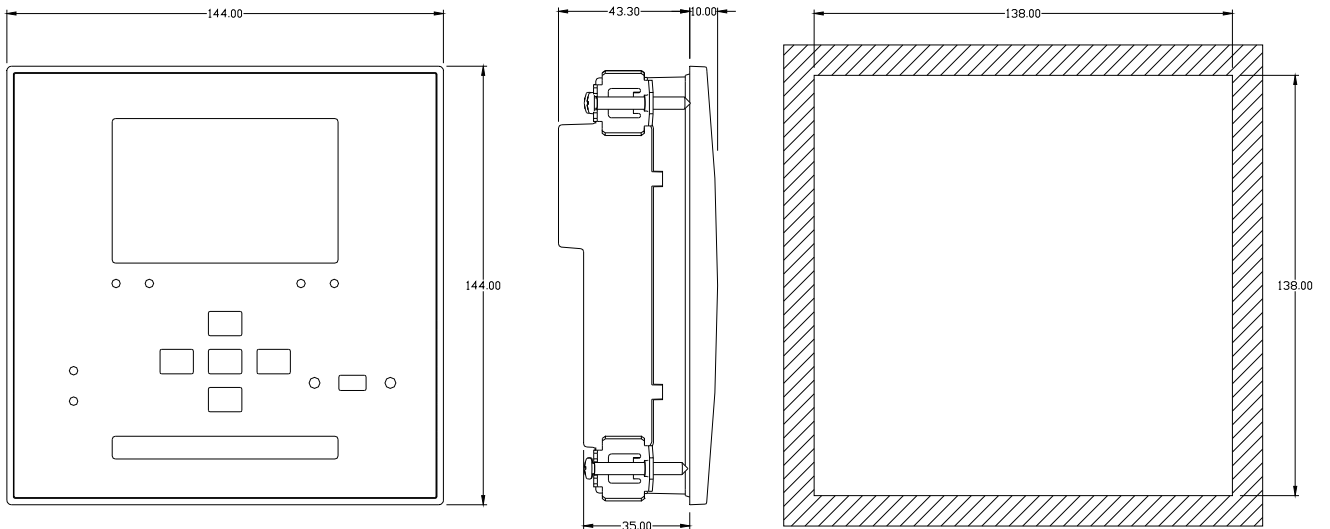
Расположение клемм

Terminals position



Механические размеры прибора и размеры ниши для встраивания (мм)

Mechanical dimensions and front panel cut-out (mm)



Технические характеристики

Питание переменным напряжением: клеммы 13, 14	
Номинальное напряжение Us	100 - 240 В~ 110 - 250 В =
Рабочие пределы	90 - 264 В~ 93,5 - 300 В=
Частота	45 - 66 Гц
Потребляемая/рассеиваемая мощность	3,8 Вт – 9,5 ВА
Время устойчивости к микропрерываниям ATL 600-ATL610 (без подсоединенных модулей расширения)	≤50 мс (110 В~) ≤250 мс (220 В~)
Время устойчивости к микропрерываниям ATL610 (с 2 модулями расширения)	≤25 мс (110 В) ≤120 мс (220 В~)
Рекомендуемые предохранители	F1A (быстродействующие)
Питание постоянным напряжением: клеммы 31, 32 (только для ATL610)	
Номинальное напряжение батареи	12 или 24 В = не имеет значения
Рабочие пределы	7,5...33 В=
Максимальный потребляемый ток	230 мА при 12 В= и 120 мА при 24 В=
Максимальная потребляемая/рассеиваемая мощность	2,9 Вт
Входы для измерения напряжения в Линии 1 и Линии 2 клеммы 1-4 и 5-8	
Макс. номинальное напряжение Ue	480 В~L-L (277 В пер. тока L-N)
Диапазон измерения	50-576 В~L-L (333 В~ L-N)
Диапазон частот	45-65 Гц
Тип измерения	Подлинное действующее значение (TRMS)
Импеданс измерительного входа	> 0,5MΩ L-N > 1,0MΩ L-L
Тип соединения	Однофазное, двухфазное, трехфазное с нейтралью и без нейтрالي, трехфазное сбалансированное
Точность измерений	
Напряжение сети и генератора	±0,25 % шкалы ±1 разряд
Часы-календарь	
Источник резервного питания	Конденсатор резервного питания
Время работы при отсутствии напряжения питания	Около 5 минут
Цифровые входы: клеммы 15 – 20	
Тип входа	отрицательный
Входной ток	≤8 мА
Низкий уровень входного сигнала	≤2,2 В
Высокий уровень входного сигнала	≥3,4 В
Задержка входного сигнала	≥50 мс
Выходы OUT1 и OUT2: клеммы 9,10 и 11,12	
Тип контактов	2 x 1 НО
Номинальный ток	AC1 - 8 А 250 В~ DC1 - 8 А 30 В= AC15 -1,5 А 250 В~
Номинальные данные по стандарту UL	B300 30 В= 1 А Вспомогательное питание
Максимальное рабочее напряжение	300 В~
Механическая/электрическая износостойкость	1x10 ⁷ / 1x10 ⁵ переключений
Выход OUT3: клеммы 22, 23, 24	
Тип контактов	1 перекидной
Номинальный ток	AC1 - 8 А 250 В~ DC1 - 8 А 30 В= AC15 -1,5 А 250 В~
Номинальные данные по стандарту UL	B300 30 В= 1 А Вспомогательное питание
Максимальное рабочее напряжение	300 В~
Механическая/электрическая износостойкость	1x10 ⁷ / 1x10 ⁵ переключений
Выходы OUT4 и OUT5: клеммы 25,26,27	
Тип контактов	2 x 1 НО + общая клемма контактов
Номинальный ток	AC1 - 8 А 250 В~ DC1 - 8 А 30 В= AC15 -1,5 А 250 В~
Номинальные данные по стандарту UL	B300 30 В= 1 А Вспомогательное питание
Максимальное рабочее напряжение	300 В~
Механическая/электрическая износостойкость	1x10 ⁷ / 1x10 ⁵ переключений
Максимальный ток на общей клемме контактов	10 А
Выходы OUT6 и OUT7: клеммы 28,29,30	
Тип контактов	2 x 1 НО + общая клемма контактов
Номинальный ток	AC1 - 8 А 250 В~ DC1 - 8 А 30 В= AC15 -1,5 А 250 В~
Номинальные данные по стандарту UL	B300 30 В= 1 А Вспомогательное питание
Максимальное рабочее напряжение	300 В~
Механическая/электрическая износостойкость	1x10 ⁷ / 1x10 ⁵ переключений
Максимальный ток на общей клемме контактов	10 А

Technical characteristics

AC Supply : terminals 13, 14	
Rated voltage Us	100 - 240V~ 110 - 250V=
Operating voltage range	90 - 264V~ 93.5 - 300V=
Frequency	45 - 66Hz
Power consumption/dissipation	3,8W – 9,5VA
Immunity time for microbreakings ATL 600-ATL310 (without expansion)	≤50ms (110V~) ≤250ms (220V~)
Immunity time for microbreakings ATL610 (with 2 expansion)	≤25ms (110V~) ≤120ms (220V~)
Recommended fuses	F1A (fast)
DC supply: terminals 31, 32 (ATL610 only)	
Battery rated voltage	12 or 24V= indifferently
Operating voltage range	7.5...33V=
Maximum current consumption	230mA at 12V= e 120mA at 24V=
Maximum power consumption/dissipation	2,9W
Line 1 and Line 2 voltage inputs: terminals 1-4 and 5-8	
Maximum rated voltage Ue	480V~ L-L (277VAC L-N)
Measuring range	50-576V~ L-L (333V~ L-N)
Frequency range	45-65Hz
Measuring method	True RMS
Measuring input impedance	> 0.5MΩ L-N > 1,0MΩ L-L
Wiring mode	Single-phase, two-phase, three-phase with or without neutral or balanced three-phase system.
Measuring accuracy	
Mains and generator voltage	±0.25% f.s. ±1digit
Real time clock	
Energy storage	Back-up capacitors
Operating time without supply voltage	About 5 minutes
Digital inputs: terminals 15 - 20	
Input type	Negative
Current input	≤8mA
Input "low" voltage	≤2,2
Input "high" voltage	≥3,4
Input delay	≥50ms
OUT1 and OUT 2 outputs: terminals 9,10 e 11,12	
Contact type	2 x 1 NO
Rated current	AC1 - 8A 250V~ DC1 - 8A 30V= AC15 -1.5A 250V~
UL Rating	B300 30V= 1A Pilot Duty
Max rated voltage	300V~
Mechanical / electrical endurance	1x10 ⁷ / 1x10 ⁵ ops
OUT3 output: terminals 22, 23, 24	
Contact type	1 changeover
Rated current	AC1 - 8A 250V~ DC1 - 8A 30V= AC15 -1.5A 250V~
UL Rating	B300 30V= 1A Pilot Duty
Max rated voltage	300V~
Mechanical / electrical endurance	1x10 ⁷ / 1x10 ⁵ ops
OUT4 and OUT 5 outputs: terminals 25,26,27	
Contact type	2 x 1 NO + contact common
Rated current	AC1 - 8A 250V~ DC1 - 8A 30V= AC15 -1.5A 250V~
UL Rating	B300 30V= 1A Pilot Duty
Max rated voltage	300V~
Mechanical / electrical endurance	1x10 ⁷ / 1x10 ⁵ ops
Maximum current at contact common	10A
OUT6 and OUT 7 outputs: terminals 28,29,30	
Contact type	2 x 1 NO + contact common
Rated current	AC1 - 8A 250V~ DC1 - 8A 30V= AC15 -1.5A 250V~
UL Rating	B300 30V= 1A Pilot Duty
Max rated voltage	300V~
Mechanical / electrical endurance	1x10 ⁷ / 1x10 ⁵ ops
Maximum current at contact common	10A

Напряжение изоляции	
Питание переменным напряжением	
Номинальное напряжение изоляции	Ui 250 В~
Номинальное выдерживаемое импульсное перенапряжение	Uimp 7,3 кВ
Выдерживаемое напряжение при рабочей частоте	3 кВ
Входы измерения напряжения линии 1 и линии 2	
Номинальное напряжение изоляции	Ui 480 В~
Номинальное выдерживаемое импульсное перенапряжение	Uimp 7,3 кВ
Выдерживаемое напряжение при рабочей частоте	3,8 кВ
Выходы OUT1 и OUT2	
Тип изоляции	Двойная между выходами OUT1 и OUT2 Двойная от остальных групп
Номинальное напряжение изоляции	Ui 250 В~
	Одинарная Двойная
Номинальное выдерживаемое импульсное перенапряжение	Uimp 4,8 кВ Uimp 7,3 кВ
Выдерживаемое напряжение при рабочей частоте	1,5 кВ 3 кВ
Выход OUT3	
Номинальное напряжение изоляции	Ui 250 В~
Номинальное выдерживаемое импульсное перенапряжение	Uimp 7,3 кВ
Выдерживаемое напряжение при рабочей частоте	3 кВ
Выходы OUT4-5 и OUT 6-7	
Тип изоляции	Одинарная между выходами OUT4-5 и OUT 6-7 Двойная от остальных групп
Номинальное напряжение изоляции	Ui 250 В~
	Одинарная Двойная
Номинальное выдерживаемое импульсное перенапряжение	Uimp 4,8 кВ Uimp 7,3 кВ
Выдерживаемое напряжение при рабочей частоте	1,5 кВ 3 кВ
Условия окружающей среды	
Рабочая температура	-30 - +70°C
Температура хранения	-30 - +80°C
Относительная влажность	<80% (IEC/EN 60068-2-78)
Максимальное загрязнение окружающей среды	Степень 2
Категория перенапряжения	3
Категория измерения	III
Последовательность климатических воздействий	Z/ABDM (IEC/EN 60068-2-61)
Ударопрочность	15 g (IEC/EN 60068-2-27)
Стойкость к вибрациям	0,7g (IEC/EN 60068-2-6)
Соединения	
Тип клемм	Съемные
Сечение проводников (мин. и макс.)	0,2-2,5 кв. мм (24-12 AWG)
Номинальные данные по стандарту UL Сечение проводников (мин. и макс.)	0,75-2,5 мм ² (18-12 AWG)
Момент затяжки	0,56 Нм (5 фунтов дюйм)
Корпус	
Исполнение	Встраиваемое
Материал корпуса	Поликарбонат
Класс защиты с передней стороны	IP40 с передней стороны IP65 с опциональным уплотнением IP20 на клеммах
Вес	680 г
Соответствие стандартам:	
Полученные сертификаты	cULus, EAC
Соответствие стандартам	IEC/EN 61010-1, IEC/EN 61000-6-2 IEC/EN 61000-6-3 UL508 e CSA C22.2-N°14
Маркировка UL	Используйте только медные (CU) проводники с маркировкой 60°C/75°C / Калибр AWG: 18 - 12 AWG / многожильные или цельные / Момент затяжки клемм: 4,5 фунта дюйм Встраивание заподлицо в оболочку типа 1 или 4X

Insulation voltage	
AC Supply	
Rated insulation voltage	Ui 250V~
Rated impulse withstand voltage	Uimp 7.3kV
Power frequency withstand voltage	3kV
Line 1 and Line 2 voltage inputs	
Rated insulation voltage	Ui 480V~
Rated impulse withstand voltage	Uimp 7.3kV
Power frequency withstand voltage	3.8kV
OUT1 and OUT 2 outputs	
Insulation type	Single between OUT1 and OUT 2 Double toward the remaining groups
Rated insulation voltage	Ui 250V~
	Single Double
Rated impulse withstand voltage	Uimp 4.8kV Uimp 7.3kV
Power frequency withstand voltage	1.5kV 3kV
OUT 3 output	
Rated insulation voltage	Ui 250V~
Rated impulse withstand voltage	Uimp 7.3kV
Power frequency withstand voltage	3kV
OUT4-5 and OUT 6-7 outputs	
Insulation type	Single between OUT4-5 and OUT 6-7 Double toward the remaining groups
Rated insulation voltage	Ui 250V~
	Single Double
Rated impulse withstand voltage	Uimp 4.8kV Uimp 7.3kV
Power frequency withstand voltage	1.5kV 3kV
Ambient operating conditions	
Operating temperature	-30 - +70°C
Storage temperature	-30 - +80°C
Relative humidity	<80% (IEC/EN 60068-2-78)
Maximum pollution degree	2
Overvoltage category	3
Measurement category	III
Climatic sequence	Z/ABDM (IEC/EN 60068-2-61)
Shock resistance	15g (IEC/EN 60068-2-27)
Vibration resistance	0.7g (IEC/EN 60068-2-6)
Connections	
Terminal type	Plug-in / removable
Cable cross section (min... max)	0.2-2.5 mm ² (24...12 AWG)
UL Rating Cable cross section (min... max)	0,75-2.5 mm ² (18...12 AWG)
Tightening torque	0.56 Nm (5 lbin)
Housing	
Version	Flush mount
Material	Polycarbonate
Degree of protection	IP40 on front IP65 with optional gasket IP20 terminals
Weight	680g
Certifications and compliance	
Certifications obtained	cULus, EAC
Reference standards	IEC/EN 61010-1, IEC/EN 61000-6-2 IEC/EN 61000-6-3 UL508 and CSA C22.2-N°14
UL Marking	Use 60°C/75°C copper (CU) conductor only AWG Range: 18 - 12 AWG stranded or solid Field Wiring Terminals Tightening Torque: 4.5lbin Flat panel mounting on a Type 1 or 4X enclosure

Хронология изменений руководства

Изменение	Дата	Примечания
00	30/07/2014	<ul style="list-style-type: none">Первое изменение
01	26/09/2014	<ul style="list-style-type: none">Обновление схем
02	02/12/2014	<ul style="list-style-type: none">Включен модуль расширения EXP1014.Изменен параметр P05.03.Изменен параметр P05.04.Включена блокировка клавиатуры.
04	29/02/2016	<ul style="list-style-type: none">Изменен параметр P05.20

Manual revision history

Rev	Date	Notes
00	30/07/2014	<ul style="list-style-type: none">First release
01	26/09/2014	<ul style="list-style-type: none">Schemas updating
02	02/12/2014	<ul style="list-style-type: none">Added expansion EXP1014.Changed parameters P05.03.Changed parameters P05.04.Added keypad lock.
04	29/02/2016	<ul style="list-style-type: none">Changed parameters P05.20