



**GB** **DCRG8F**  
**AUTOMATIC POWER FACTOR**  
**CONTROLLER**  
Installation manual

**I** **DCRG8F**  
**REGOLATORE AUTOMATICO**  
**DEL FATTORE DI POTENZA**  
Manuale di installazione

**PL** **DCRG8F**  
**REGULATOR WSPÓŁCZYNNIKA**  
**MOCY**  
Skrócona instrukcja obsługi

**D** **DCRG8F**  
**AUTOMATISCHER**  
**LEISTUNGSFAKTORREGLER**  
Betriebsanleitung

**E** **DCRG8F**  
**REGULADOR AUTOMÁTICO DE**  
**FACTOR DE POTENCIA**  
Manual de instrucciones

**WARNING!**

- Carefully read the manual before the installation or use.
- This equipment is to be installed by qualified personnel, complying to current standards, to avoid damages or safety hazards.
- Before any maintenance operation on the device, remove all the voltages from measuring and supply inputs and short-circuit the CT input terminals.
- The manufacturer cannot be held responsible for electrical safety in case of improper use of the equipment.
- Products illustrated herein are subject to alteration and changes without prior notice. Technical data and descriptions in the documentation are accurate, to the best of our knowledge, but no liabilities for errors, omissions

- or contingencies arising there from are accepted.
- A circuit breaker must be included in the electrical installation of the building. It must be installed close by the equipment and within easy reach of the operator. It must be marked as the disconnecting device of the equipment: IEC/EN61010-1 § 6.11.3.1.
- Clean the instrument with a soft dry cloth; do not use abrasives, liquid detergents or solvents.

**The complete operating manual is downloadable at this QRcode:****ATTENZIONE!**

- Leggere attentamente il manuale prima dell'utilizzo e l'installazione.
- Questi apparecchi devono essere installati da personale qualificato, nel rispetto delle vigenti normative impiantistiche, allo scopo di evitare danni a persone o cose.
- Prima di qualsiasi intervento sullo strumento, togliere tensione dagli ingressi di misura e di alimentazione e cortocircuitare i trasformatori di corrente.
- Il costruttore non si assume responsabilità in merito alla sicurezza elettrica in caso di utilizzo improprio del dispositivo.
- I prodotti descritti in questo documento sono suscettibili in qualsiasi momento di evoluzioni o di modifiche.

- Le descrizioni ed i dati a catalogo non possono pertanto avere alcun valore contrattuale.
- Un interruttore o disgiuntore va compreso nell'impianto elettrico dell'edificio. Esso deve trovarsi in stretta vicinanza dell'apparecchio ed essere facilmente raggiungibile da parte dell'operatore. Deve essere marchiato come il dispositivo di interruzione dell'apparecchio: IEC/EN61010-1 § 6.11.3.1.
- Pulire lo strumento con panno morbido, non usare prodotti abrasivi, detersivi liquidi o solventi.

**È possibile scaricare il manuale completo inquadrando il codice QR.****ATTENTION !**

- Lire attentivement le manuel avant toute utilisation et installation.
- Ces appareils doivent être installés par un personnel qualifié, conformément aux normes en vigueur en matière d'installations, afin d'éviter de causer des dommages à des personnes ou choses.
- Avant toute intervention sur l'instrument, mettre les entrées de mesure et d'alimentation hors tension et court-circuiter les transformateurs de courant.
- Le constructeur n'assume aucune responsabilité quant à la sécurité électrique en cas d'utilisation impropre du dispositif.
- Les produits décrits dans ce document sont susceptibles d'évoluer ou de subir des modifications à n'importe quel moment. Les descriptions et caractéristiques techniques du catalogue ne peuvent donc

- avoir aucune valeur contractuelle.
- Un interrupteur ou disjoncteur doit être inclus dans l'installation électrique du bâtiment. Celui-ci doit se trouver tout près de l'appareil et l'opérateur doit pouvoir y accéder facilement. Il doit être marqué comme le dispositif d'interruption de l'appareil : IEC/ EN 61010-1 § 6.11.3.1.
- Nettoyer l'appareil avec un chiffon doux, ne pas utiliser de produits abrasifs, détergents liquides ou solvants.

**Le manuel complet peut être téléchargé en visant le code QR.****ACHTUNG!**

- Dieses Handbuch vor Gebrauch und Installation aufmerksam lesen.
- Zur Vermeidung von Personen- und Sachschäden dürfen diese Geräte nur von qualifiziertem Fachpersonal und unter Befolgung der einschlägigen Vorschriften installiert werden.
- Vor jedem Eingriff am Instrument die Spannungszufuhr zu den Messeingängen trennen und die Stromwandler kurzschließen.
- Bei zweckwidrigem Gebrauch der Vorrichtung übernimmt der Hersteller keine Haftung für die elektrische Sicherheit.
- Die in dieser Broschüre beschriebenen Produkte können jederzeit weiterentwickelt und geändert werden. Die im Katalog enthaltenen Beschreibungen und Daten sind daher unverbindlich und ohne

- Gewähr.
- In die elektrische Anlage des Gebäudes ist ein Ausschalter oder Trennschalter einzubauen. Dieser muss sich in unmittelbarer Nähe des Geräts befinden und vom Bediener leicht zugänglich sein. Er muss als Trennvorrichtung für das Gerät gekennzeichnet sein: IEC/ EN 61010-1 § 6.11.3.1.
- Das Gerät mit einem weichen Tuch reinigen, keine Scheuermittel, Flüssigreinerer oder Lösungsmittel verwenden.

**Scannen Sie den QR-Code, um die komplette Betriebsanleitung herunterzuladen.****ADVERTENCIA**

- Leer atentamente el manual antes de instalar y utilizar el regulador.
- Este dispositivo debe ser instalado por personal cualificado conforme a la normativa de instalación vigente a fin de evitar daños personales o materiales.
- Antes de realizar cualquier operación en el dispositivo, desconectar la corriente de las entradas de alimentación y medida, y cortocircuitar los transformadores de corriente.
- El fabricante no se responsabilizará de la seguridad eléctrica en caso de que el dispositivo no se utilice de forma adecuada.
- Los productos descritos en este documento se pueden actualizar o modificar en cualquier momento.

- Por consiguiente, las descripciones y los datos técnicos aquí contenidos no tienen valor contractual.
- La instalación eléctrica del edificio debe disponer de un interruptor o disyuntor. Este debe encontrarse cerca del dispositivo, en un lugar al que el usuario pueda acceder con facilidad. Además, debe llevar el mismo marcado que el interruptor del dispositivo (IEC/ EN 61010-1 § 6.11.3.1).
- Limpiar el dispositivo con un trapo suave; no utilizar productos abrasivos, detergentes líquidos ni disolventes.

**Con el código QR se puede descargar el manual completo.****UPOZORNĚNÍ**

- Návod se pozorně přečtěte, než začnete regulátor instalovat a používat.
- Tato zařízení smí instalovat kvalifikovaní pracovníci v souladu s platnými předpisy a normami pro předcházení úrazů osob či poškození věcí.
- Před jakýmkoli zásahem do přístroje odpojte měřicí a napájecí vstupy od napětí a zkratujte transformátory proudu.
- Výrobce nenes odpovědnost za elektrickou bezpečnost v případě nevhodného používání regulátoru.
- Výrobky popsané v tomto dokumentu mohou kdykoliv projít úpravami či dalším vývojem. Popisy a údaje

- vedené v katalogu nemají proto žádnou smluvní hodnotu.
- Spínač či odpojovač je nutno zabudovat do elektrického rozvodu v budově. Musí být nainstalován v těsné blízkosti přístroje a snadno dostupné pracovníku obsluhy. Je nutno ho označit jako vypínací zařízení přístroje: IEC/ EN 61010-1 § 6.11.3.1.
- Přístroj čistěte měkkou utěrkou, nepoužívejte abrazivní produkty, tekutá čistidla či rozpouštědla.

**Celý manuál lze stáhnout sejmutím QR kódu.****AVERTIZARE!**

- Citiți cu atenție manualul înainte de instalare sau utilizare.
- Acest echipament va fi instalat de personal calificat, în conformitate cu standardele actuale, pentru a evita deteriorări sau pericolele.
- Înainte de efectuarea oricărei operațiuni de întreținere asupra dispozitivului, îndeplățiți toate tensiunile de la intrările de măsurare și de alimentare și scurcircuitați bornele de intrare CT.
- Producătorul nu poate fi considerat responsabil pentru siguranța electrică în caz de utilizare incorectă a echipamentului.
- Produsele ilustrate în prezentul sunt supuse modificărilor și schimbărilor fără notificare anterioară. Datele tehnice și descrierile din documentație sunt precise, în măsura cunoștințelor noastre, dar nu se acceptă nicio

- răspundere pentru erorile, omisiunile sau evenimentele neprevăzute care apar ca urmare a acestora.
- Trebuie inclus un disjunctiv în instalația electrică a clădirii. Acesta trebuie instalat aproape de echipament și într-o zonă ușor accesibilă operatorului. Acesta trebuie marcat ca fiind dispozitivul de deconectare al echipamentului: IEC/EN 61010-1 § 6.11.3.1.
- Curățați instrumentul cu un material textil moale și uscat; nu utilizați substanțe abrazive, detergenți lichizi sau solvenți.

**Manualul de operare complet poate fi descărcat prin acest QRcode.****UWAGA!**

- Przed użyciem i instalacją urządzenia należy uważnie przeczytać niniejszą instrukcję.
- W celu uniknięcia obrażeń osób lub uszkodzenia mienia tego typu urządzenia muszą być instalowane przez wykwalifikowany personel, zgodnie z obowiązującymi przepisami.
- Przed rozpoczęciem jakichkolwiek prac na urządzeniu należy odłączyć napięcie od wejść pomiarowych i zasilania oraz zewrzeć zaciski przekładnika prądowego.
- Producent nie bierze na siebie odpowiedzialności za bezpieczeństwo elektryczne w przypadku niewłaściwego użytkowania urządzenia.
- Produkty opisane w niniejszym dokumencie mogą być w każdej chwili udoskonalone lub zmodyfikowane.

- Opisy oraz dane katalogowe nie mogą mieć w związku z tym żadnej wartości kontraktowej.
- W instalacji elektrycznej budynku należy uwzględnić rozłącznik lub wyłącznik automatyczny. Powinien on znajdować się w bliskim sąsiedztwie urządzenia i być łatwo osiągalny przez operatora. Musi być oznaczony jako urządzenie służące do wyłączania urządzenia: IEC/ EN 61010-1 § 6.11.3.1.
- Urządzenie należy czyścić miękką szmatką, nie stosować środków ściernych, płynnych detergentów lub rozpuszczalników.

**Peñą instrukcję obsługi można pobrać po zeskanowaniu kodu QR.****警告!**

- 安装或使用前，请仔细阅读本手册。
- 本设备只能由合格人员根据现行标准进行安装，以避免造成损坏或安全危害。
- 对设备进行任何维护操作前，请移除测量输入端和电源输入端的所有电压，并短接 CT 输入端。
- 制造商不负责因设备使用不当导致的电气安全问题。
- 此处说明的产品可能会有变更，恕不提前通知。我们竭力确保本文档中技术数据和说明的准确性，但对于错误、遗漏或由此产生的意外事件概不负责。

- 建筑电气系统中必须装有断路器。断路器必须安装在靠近设备且方便操作人员触及的地方。必须将断路器标记为设备的断开装置：IEC/EN 61010-1 § 6.11.3.1
- 请使用柔软的干布清洁设备；切勿使用研磨剂、洗涤剂或溶剂。

**可扫描此二维码下载完整的操作手册****ПРЕДУПРЕЖДЕНИЕ!**

- Прежде чем приступить к монтажу или эксплуатации устройства, внимательно ознакомьтесь с содержанием настоящего руководства.
- Во избежание травм или материального ущерба монтаж должен осуществляться только квалифицированным персоналом в соответствии с действующими нормативами.
- Перед проведением любых работ по техническому обслуживанию устройства необходимо обесточить все измерительные и питающие входные контакты, а также замкнуть накоротко входные контакты трансформатора тока (ТТ).
- Производитель не несет ответственность за обеспечение электробезопасности в случае ненадлежащего использования устройства.
- Изделия, описанные в настоящем документе, в любой момент могут подвергнуться изменениям или

- усовершенствованиям. Поэтому каталожные данные и описания не могут рассматриваться как действительные с точки зрения контрактов
- Электрическая сеть здания должна быть оснащена автоматическим выключателем, который должен быть расположен вблизи оборудования в пределах доступа оператора. Автоматический выключатель должен быть промаркирован как отключающее устройство оборудования: IEC/EN 61010-1 § 6.11.3.1.
- Очистку устройства производить с помощью мягкой сухой ткани, без применения абразивных материалов, жидких мощных средств или растворителей.

**Полное руководство можно скачать с помощью этого QR-кода.****DİKKAT!**

- Montaj ve kullanımdan önce bu el kitabını dikkatlice okuyunuz.
- Bu aparatları kışılere veya nesnelere zarar verme ihtimaline karşı yürürlükte olan sistem kurma normlarına göre kalifiye personel tarafından monte edilmelidir.
- Aparata (cihaz) herhangi bir müdahalede bulunmadan önce ölçüm girişlerindeki gerilimi kesin akım transformatorlerindeki kısa devre yaptırınız.
- Üretici aparatın hatalı kullanımından kaynaklanan elektriksiz güvenliğe ait sorumluluk kabul etmez.
- Bu dokümanın tarif edilen ürünler her an evrimlere veya değışimlere açıktır. Bu sebeple katalogdaki tarif ve değerler herhangi bir bağlayıcı değeri haiz değildir.

- Binanın elektrik sisteminde bir anahtar veya şalter bulunmalıdır. Bu anahtar veya şalter operatörün kolaylıkla ulaşabileceği yerin bir yerinde olmalıdır. Aparatı (cihaz) devreden çıkartma görevi yapan bu anahtar veya şalterin markası: IEC/ EN 61010-1 § 6.11.3.1.
- Aparatı (cihaz) sıvı deterjan veya solvent kullanılarak yumuşak bir bez ile siliniz aşındırıcı temizlik ürünleri kullanmayınız.

**Kullanma kılavuzunun tamamını bu QR kodunu kullanarak indirebilirsiniz.**

**PARAMETER TABLES**  
The parameters shown in the table are essential to the operation of the system, thus they represent the minimum programming required for operation.

**TABELLA DEI PARAMETRI**  
Parametri w tabeli są niezbędne do działania systemu i dlatego należy je ustawić by dokonać uruchomienia.

**TABELA PARAMETRŌW**  
Les paramètres dans le tableau sont essentiels pour le fonctionnement de l'installation, ils représentent la programmation minimum indispensable pour la mise en marche.

**PARAMETERTABELLE**  
Die in der Tabelle enthaltenen Parameter sind für den einwandfreien Betrieb der Anlage maßgeblich. Sie stellen daher die unerlässliche Mindestprogrammierung für die Inbetriebnahme dar.

**TABLA DE PARÁMETROS**  
Los parámetros que se muestran en la tabla son esenciales para el funcionamiento del sistema, representan el mínimo requerido para la operación de programación.

	M02 - GENERAL	M02 - GENERALE	M02 - OGÓLNE	M02 - ALLGEMEIN	M02 - GENERAL	UoM	Default	Range
P02.01	CT primary	Primario TA	Strona pierwotna przekładnika	Primärkreis Stromwandler	Primario TC	A	OFF	OFF/1-30000
P02.02	CT secondary	Secondario TA	Strona wtórna przekładnika	Sekundärkreis Stromwandler	Secundario TC	A	5	1 / 5
P02.03	Type of installation	Tipologia impianto	Typ sieci	Anlagenart	Tipología de red		Three-phase	Three-phase Single phase
P02.04	Current reading phase	Fase lettura correnti	Faza odczytu prądu	Ablesphase Ströme	Fase de lectura de corriente L3 L1		L3	L1/L2/L3/L1-L2-L3
P02.05	CT polarity	Verso collegamento TA	Polaryzacja przekładnika	Richtung Stromwandler-Anschluss	Polaridad del TC		Aut	Aut - Dir - Rev
P02.06	Voltage reading phase	Fase lettura tensioni	Fazy odczytu napięcia	Ablesphase Spannungen	Fases de lectura de tensiones		L1-L2	L1-L2 / L2-L3 / L3-L1 / L1-N / L2-N / L3-N / L1-L2-L3 / L1-L2-L3-N
P02.07	Smallest step power	Potenza step più piccolo	Moc najmniejszego stopnia	Leistung kleinste Stufe	Potencia del paso menor	kvar	1.00	0.01 - 10000
P02.08	Capacitor rated voltage	Tensione nominale condensatori	Znamiowone napięcie kondensatorów	Nennspannung Kondensatoren	Tensión nominal de los condensadore	V	400	50 - 50000
---	---	---	---	---	---	---	---	---
P02.13	Cosphi setpoint 1 (standard)	Setpoint cosfi 1 (standard)	Wartość zadana cos fi 1 (stand.)	Sollwert cosfi 1 (Standard)	Consigna cosfi 1 (estándar)		0.95 IND	0.50 IND - 0.50 CAP
---	---	---	---	---	---	---	---	---

	M03 - STEP	M03 - STEP	M03 - STOPNIE	M03 - STEP	M03 - PASOS	UoM	Default	Range
P03.n.01	Step weight	Peso step	Moc stopnia	Gewichtung Stufe	Peso step		OFF	OFF/ 1 - 99
P03.n.02	Step insertion type	Tipo inseritore step	Typ urządzenia załączającego stopień	Einschalertyp Stufe	Tipo por inserción step		Static	Contactur / Static / Fixed / Static-RS485
P03.n.03	Step phase	Scelta fase gradino	Wybór fazy stopnia	Wahl der Stufe Phase	Selección fase step		L1-L2-L3	L1-L2-L3 / L1 / L2 / L3

	M04 - MASTER OUTPUTS	M04 - USCITE MASTER	M04 - WYJŚCIA MASTER	M04 - AUSGANGE MASTER	M04 - SALIDAS MAESTRO	UoM	Default	Range
P04.n.01	Output OUTn function	Funzione uscita OUTn	Funkcja wyjścia OUTn	Funktion Ausgang OUTn	Función salida OUTn		n=1...8 Step x n=9...24 OFF	See output function table on complete operating manual

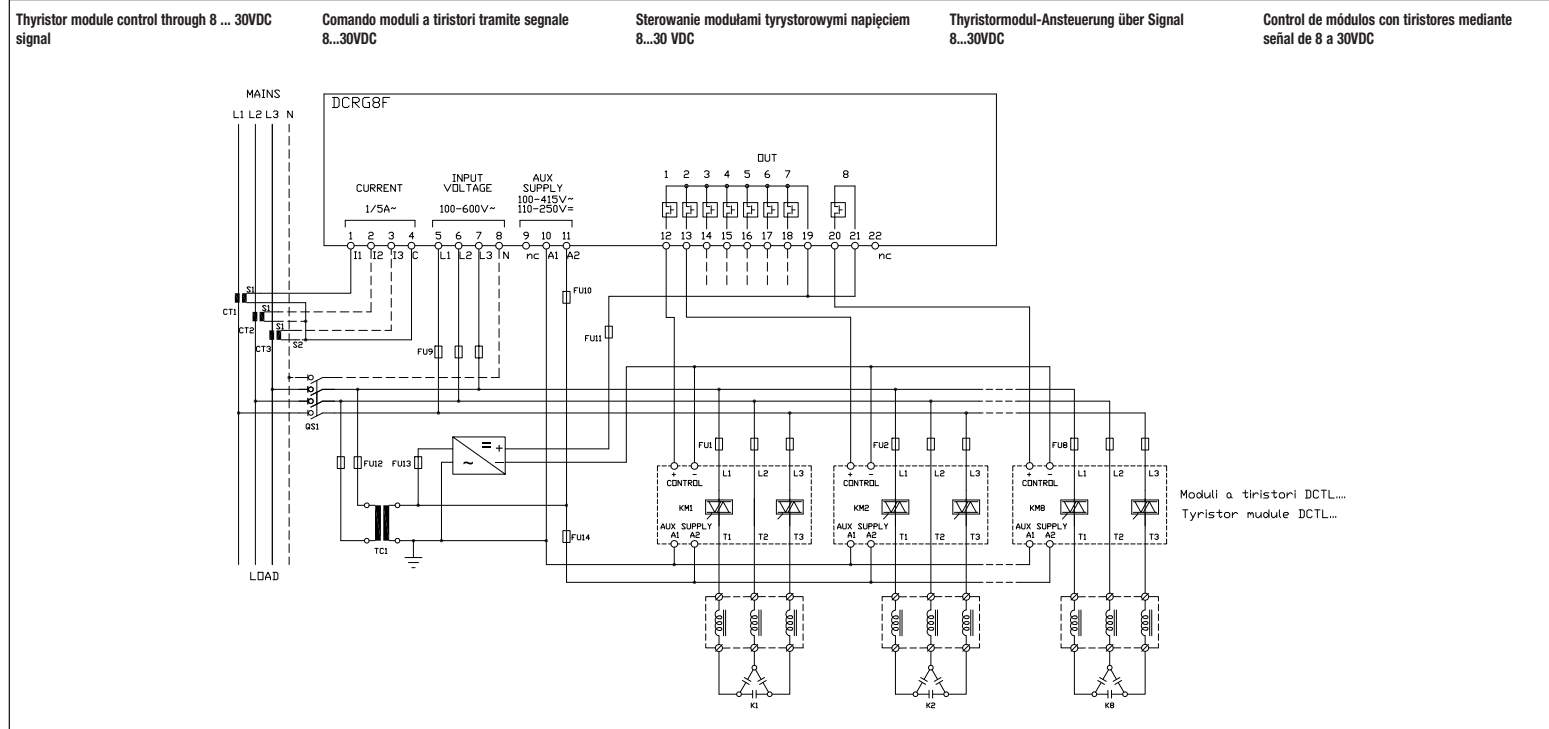
**WIRING DIAGRAMS**  
Recommended fuses for aux supply and voltage measurement inputs: F1A (fast).

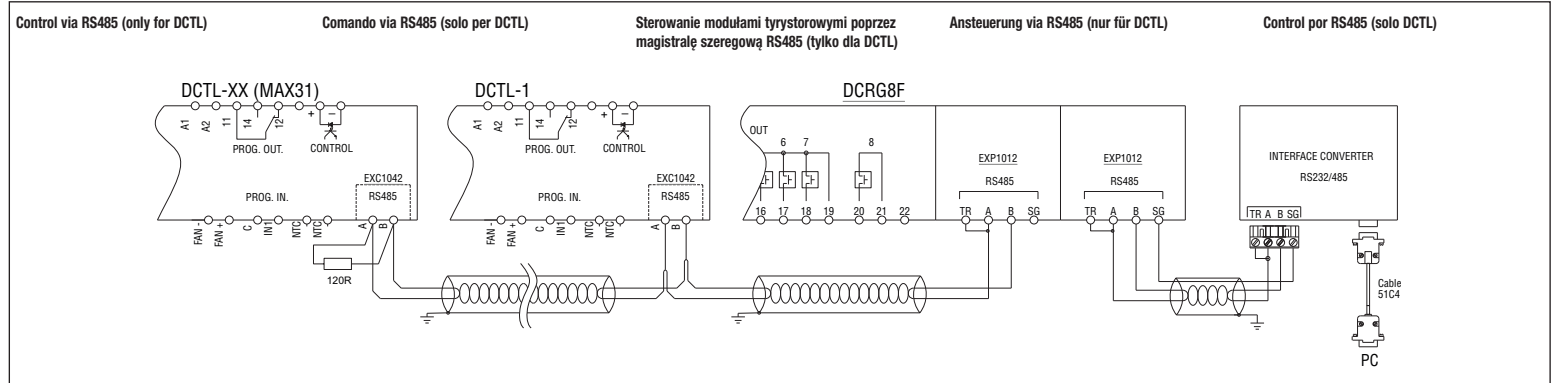
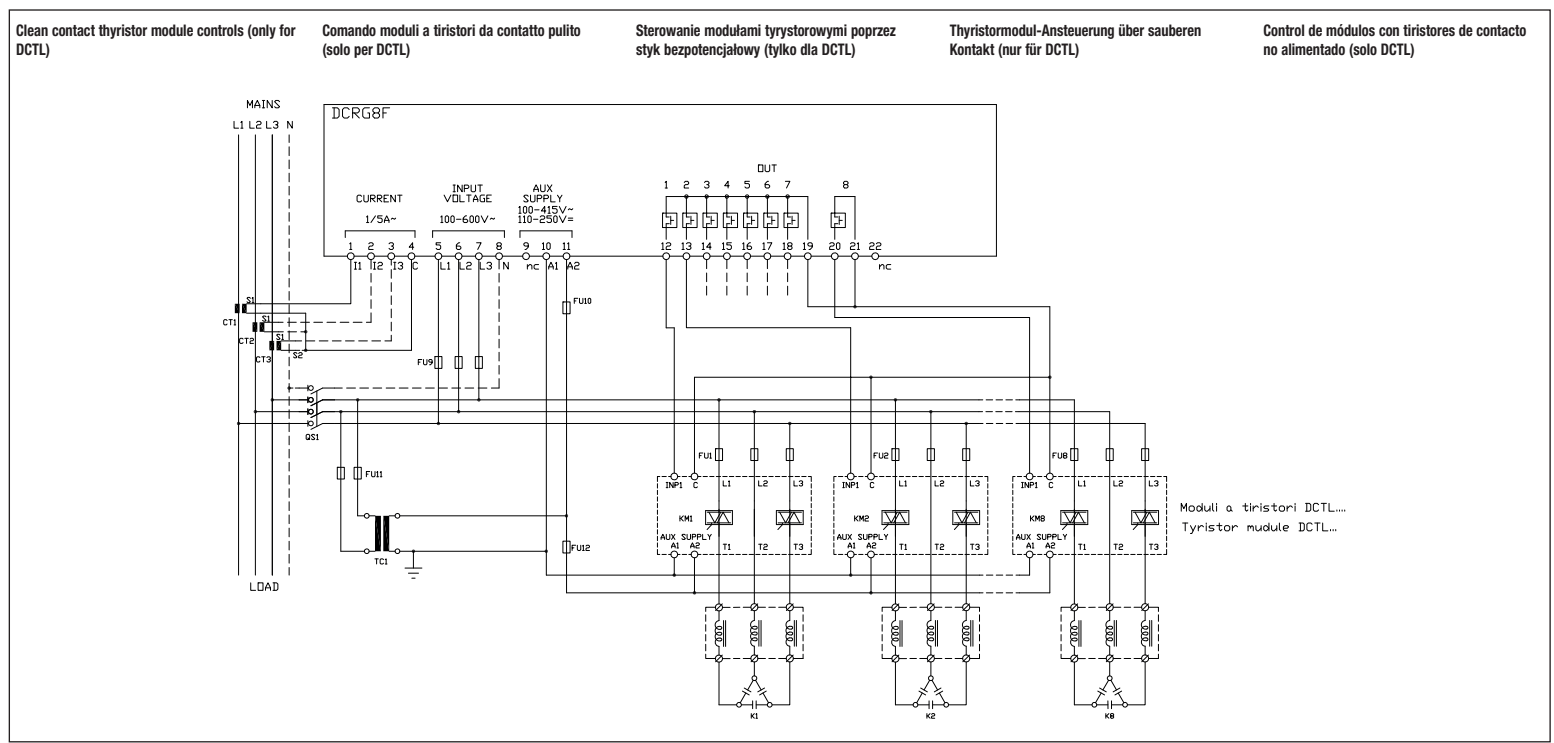
**SCHEMI DI CONNESSIONE**  
Fusibili raccomandati per alimentazione ausiliaria e ingresso misura tensione: F1A (rapido).

**SCHEMATY POŁĄCZEŃ**  
Zalecane bezpieczniki dla wejść zasilania pomocznego i pomiaru napięcia: F1A (szybkie).

**ANSCHLUSSPLÄNE**  
Empfohlene Sicherungen für die Hilfsversorgung und Spannungs-Messeingang: F1A (flink).

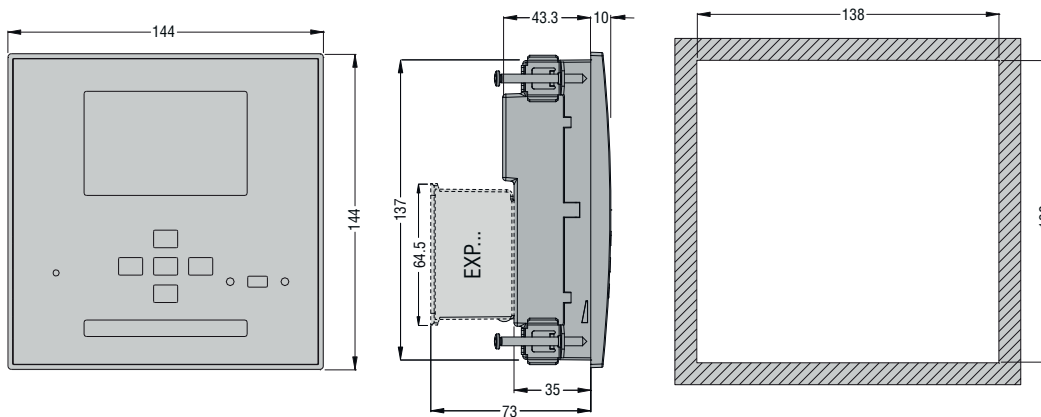
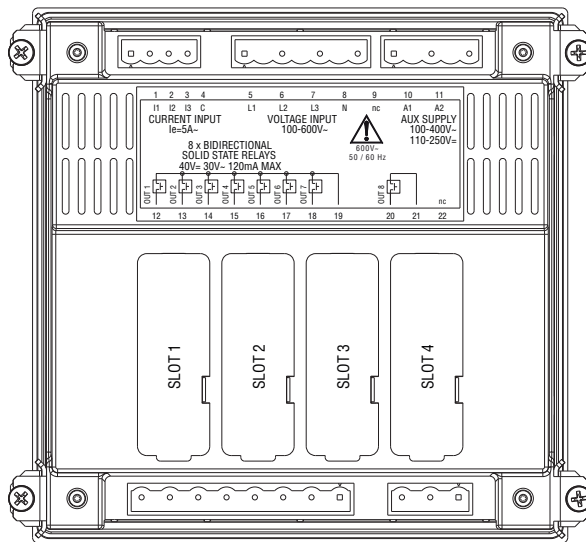
**ESQUEMAS DE CONEXIÓN**  
Fusibles recomendadas para alimentación auxiliar y entradas medida tensión: F1A (rápida).





- Requirements**
- The DCRG8F controller must be equipped with the optional RS485 communication module code EXP1012
  - Each DCTL thyristor module must be equipped with the optional RS485 communication card code EXC1042.
  - With this configuration it is possible to monitor from the display of DCRG8F controller the status and the measures of each DCTL thyristor module.
  - Note. The EXP1012 mounted on DCRG8F controller is dedicated for the command of DCTL thyristor modules. If necessary to connect the DCRG8F controller to a supervision system (e.g. a PC) is necessary to add another communication expansion module, at choice between the codes compatible with DCRG8F (in the wiring diagram above is shown as example another RS485 module EXP1012).

- Wymagania**
- Regulator DCRG8F musi być wyposażony w opcjonalny moduł komunikacyjny RS485 o kodzie EXP1012.
  - Każdy moduł tyrystorowy DCTL musi być wyposażony w opcjonalny moduł komunikacyjny RS485 o kodzie EXC1042.
  - W przypadku takiej konfiguracji na wyświetlaczu regulatora DCRG8F mogą być monitorowane: stan i pomiary każdego modułu tyrystorowego DCTL.
  - Uwaga. Moduł EXP1012, zamontowany na regulatorze DCRG8F, przeznaczony jest do sterowania modulami tyrystorowymi DCTL. Jeśli konieczne jest podłączenie regulatora DCRG8F do systemu nadzorującego (np. komputera), należy dodać drugi moduł komunikacyjny, wybrany spośród rozszerzeń kompatybilnych z DCRG8F (na powyższym schemacie pokazano przykładowo inny moduł RS485, o kodzie EXP1012)



CARATTERISTICHE TECNICHE	DANE TECHNICZNE	TECHNISCHE EIGENSCHAFTEN	CARACTERÍSTICAS TÉCNICAS	TECHNICAL CHARACTERISTICS	
Alimentazione	Zasilanie	Stromversorgung	Alimentación	Supply	
Tensione nominale Us	Napięcie znamionowe Us	Nennspannung Us	Tensión nominal Us	Rated voltage Us	100 - 415VAC 110 - 250VDC
Limiti di funzionamento	Zakres pracy	Betriebsgrenzen	Rango de funcionamiento	Operating voltage range	90 - 456VAC 93,5 - 300VDC
Frequenza	Częstotliwość	Frequenz	Frecuencia	Frequency	45 - 66Hz
Potenza assorbita/dissipata	Pobór/rozproszenie mocy	Leistungsaufnahme/Leistungsverlust	Potencia absorbida / dissipada	Power consumption/dissipation	2,5W / 7,5VA (measured with no EXP modules)
Tempo di immunità alla microinterruzione	Czas odporności na mikro-przerwy	Zeit der Storfestigkeit gegen Spannungseinbrüche	Tempo de inmunidad a microcortes	Immunity time for microbreakings	110V~ ≥35ms; 220V - 415V~ ≥80ms
Ingresso voltmetrico	Wejścia napięciowe	Spannungseingang	Entradas de tensión	Voltage input	
Tensione nominale Ue max	Maks. napięcie znamionowe Ue	Nennspannung Ue max.	Tensión nominal Ue max	Maximum rated voltage Ue	600V~ L-L (346V~ L-N)
Campo di misura	Zakres pomiaru	Messbereich	Campo de medida	Measuring range	50 - 720V L-L (415V~ L-N)
Campo di frequenza	Zakres częstotliwości	Frequenzbereich	Campo de frecuencia	Frequency range	45 - 65Hz / 360 - 440Hz
Tipo di misura	Metoda pomiaru	Messart	Tipo de medida	Measuring method	Vero valore efficace (TRMS)
Impedenza dell'ingresso di misura	Impedancja wejścia pomiarowego	Impedanz des Messeingangs	Impedancia de entrada de medida	Measuring input impedance	> 0,55MΩ L-N > 1,10MΩ L-L
Modalità di collegamento	Typ podłączenia	Anschlussart	Modo de conexión	Wiring mode	Single-phase, two-phase, three-phase with or without neutral and balanced three-phase system
Ingressi amperometrici	Wejścia prądowe	Stromeingänge	Entradas de corriente	Current inputs	
Corrente nominale Ie	Prąd znamionowy Ie	Nennstrom Ie	Corriente nominal Ie	Rated current Ie	1A~ or 5A~
Campo di misura	Zakres pomiaru	Messbereich	Campo de medida	Measuring range	for 1A scale: 0,025 - 1,2A~ for 5A scale: 0,025 - 6A~
Tipo di ingresso	Typ wejścia	Art des Eingangs	Tipo de entrada	Type of input	Shunt supplied by an external current transformer (low voltage). Max. 5A
Tipo di misura	Metoda pomiaru	Messart	Tipo de medida	Measuring method	True RMS
Limite termico permanente	Przebieżenie długotrwałe	Dauernde thermische Grenze	Limite térmico permanente	Overload capacity	+20% Ie
Limite termico di breve durata	Przebieżenie udarowe	Kurzzeitige thermische Grenze	Limite térmico de corta duración	Overload peak	50A for 1 second
Autoconsumo	Pobór własny	Eigenverbrauch	Consumo de potencia	Power consumption	<0.6VA
Precisione misure	Dokładność pomiaru	Messgenauigkeit	Precisión de la medida	Measuring accuracy	
Tensione di linea	Napięcie liniowe	Netzspannung	Tensión de línea	Line voltage	±0,5% f.s. ±1digit
Uscite statiche OUT 1 - 8	Wyjścia półprzewodnikowe OUT 1-8	Statische Ausgänge OUT 1-8	Salidas estáticas OUT 1-8	Static outputs OUT 1 - 8	
Tipo di uscite	Typ wyjścia	Ausgangstyp	Tipo de salidas	Output type	Solid state relays (Opto-MOSFET)
Portata uscite statiche	Charakterystyka wyjść	Leistung der statischen Ausgänge	Capacidad de salidas estáticas	Static output ratings	40VDC/30VAC 120mA max

CARATTERISTICHE TECNICHE	DANE TECHNICZNE	TECHNISCHE EIGENSCHAFTEN	CARACTERÍSTICAS TÉCNICAS	TECHNICAL CHARACTERISTICS	
Orologio datario	Zegar czasu rzeczywistego	Uhr mit Datumsanzeige	Reloj horario	Calendar-clock (Real time clock-RTC)	
Riserva di carica	Podtrzymanie zasilania	Ladereserve	Reserva de carga	Reserve energy	Backup capacitor
Funzionamento senza tensione di alimentazione	Działanie bez napięcia zasilania	Betrieb ohne Spannungsversorgung	Funcionamiento sin tensión de alimentación	Operating time without supply voltage	About 12...15 days
Isolamento	Izolacja	Isolation	Aislamiento	Insulation	
Tensione nominale d'isolamento Ui	Znamionowe napięcie izolacji Ui	Nennisolationsspannung Ui	Tensión nominal de aislamiento Ui	Rated insulation voltage Ui	600V~
Tensione nomi. di tenuta a impulso Uimp	Znamionowe napięcie udarowe Uimp	Nennhaltespannung mit Impuls Uimp	Tensión nominal soportada de impulso Uimp	Rated impulse withstand voltage Uimp	9.5kV
Tensione di tenuta a frequenza d'esercizio	Próba napięciem sieci	Haltespannung bei Betriebsfrequenz	Tensión soportada a frecuencia industrial	Power frequency withstand voltage	5.2kV
Condizioni ambientali	Warunki ptoczenia pracy	Umgebungseinflüsse	Condiciones ambientales	Ambient conditions	
Temperatura d'impiego	Temperatura pracy	Betriebstemperatur	Temperatura de funcionamiento	Operating temperature	-20 to +70°C
Temperatura di stoccaggio	Temperatura składowania	Lagertemperatur	Temperatura de almacenamiento	Storage temperature	-30 to +80°C
Umidità relativa	Wilgotność względna	Relative Feuchte	Humedad relativa	Relative humidity	<80% (IEC/EN 60068-2-78)
Grado di inquinamento ambiente massimo	Stopień zanieczyszczenia	Max. Verschmutzungsgrad der Umgebung	Grado de contaminación máximo	Maximum pollution degree	2
Categoria di sovratensione	Kategoria przepięciowa	Überspannungskategorie	Categoria de sobretensión	Overvoltage category	3
Categoria di misura	Kategoria pomiarowa	Messkategorie	Categoria de medida	Measurement category	III
Sequenza climatica	Sekwencja klimatyczna	Klimasequenz	Secuencia climática	Climatic sequence	Z/ABDM (IEC/EN 60068-2-61)
Resistenza agli urti	Odporność na uderzenia	Stosfestigkeit	Resistencia a los golpes	Shock resistance	15g (IEC/EN 60068-2-27)
Resistenza alle vibrazioni	Odporność na wstrząsy	Schwingfestigkeit	Resistencia a las vibraciones	Vibration resistance	0.7g (IEC/EN 60068-2-6)
Conessioni	Podłączenie	Anschlüsse	Conexiones	Connections	
Tipo di morsetti	Typ zacisków	Klemmentyp	Tipo de terminales	Type of terminal	Plug-in / removable
Sezione conduttori (min e max)	Przekrój przewodów (min-maks.)	Leiterquerschnitt (min-max)	Sección de conductores (min.-máx.)	Conductor cross section (min-max)	0.2-2.5 mm² (24-12 AWG)
Sezione conduttori (min - max) per UL	Przekrój przewodów (min-maks.) wg UL	Leiterquerschnitt (min-max) gemäß Betriebsdaten UL	Sección de conductores (min.-máx.) según UL	Conductor cross section (min-max) per UL	0,75-2.5 mm² (18-12 AWG)
Coppia di serraggio	Moment obrotowy dokręcania	Anzugsmoment	Par de apriete	Tightening torque	0.56 Nm (5 lbin / 4.5 lbin per UL)
Contenitore	Obudowa	Gehäuse	Caja	Housing	
Esecuzione	Wykonanie	Ausführung	Ejecución	Version	Flush mount
Materiale	Materiał	Material	Material	Material	Polycarbonate
Grado di protezione	Stopień ochrony	Schutzart	Grado de protección	Degree of protection	IP65 on front; IP20 terminals
Peso	Masa	Gewicht	Peso	Weight	680g
Omologazioni e conformità	Certyfikaty i zgodności	Zulassungen und Konformität	Homologaciones y conformidad	Certifications and compliance	
Omologazioni	Certyfikaty	Erlangte	Homologaciones	Certifications	cULus, EAC, RCM (pending)
Conformità a norme	Zgodne z normami	Konform mit den Normen	Conforme a normas	Comply with standards	IEC/EN 61010-1, IEC/EN 61000-6-2, IEC/EN 61000-6-4, UL508, CSA C22.2 N°14

⚡ Alimentazione ausiliaria prelevata da un sistema con tensione fase-neutro ≤300V.

⚡ Zasilanie pomocnicze pochodzące z systemu z napięciem fazowym ≤300V.

⚡ Von einem System mit Spannung Phase-Neutralleiter ≤300V entnommene Hilfsversorgungsspannung.

⚡ Alimentación auxiliar conectada a una línea con una tensión fase-neutro ≤300V.

⚡ Auxiliary supply connected to a line with a phase-neutral voltage ≤300V.

MANUAL REVISION HISTORY

CRONOLOGIA REVISIONI MANUALE

HISTORIA REWIZJI INSTRUCJI

CRONOLOGIE DER REVISIONEN DER BETRIEBSANLEITUNG

HISTORIAL DE REVISIONES DEL MANUAL

Rev	Date	Notes
00	2/8/2018	– First release

Rev	Data	Note
00	2/8/2018	– Release iniziale

Rev.	Data	Uwagi
00	2/8/2018	– Pierwsza wersja

Rev.	Datum	Anmerkungen
00	2/8/2018	– 1. Revision

Rev.	Fecha	Notas
00	2/8/2018	– Primera revisión