



UWAGA!



- Przed użyciem i instalacją urządzenia należy uważnie przeczytać niniejszą instrukcję.
- Tego typu urządzenia muszą być instalowane przez wykwalifikowany personel, zgodnie z obowiązującymi przepisami, w celu uniknięcia obrażeń osób lub uszkodzenia przedmiotów.
- Przed rozpoczęciem jakichkolwiek prac na urządzeniu należy odłączyć napięcie od wejść pomiarowych i zasilania oraz zewrzeć zaciski przekładnika prądowego.
- Producent nie przyjmuje na siebie odpowiedzialności za bezpieczeństwo elektryczne w przypadku niewłaściwego użytkowania urządzenia.
- Produkty opisane w niniejszym dokumencie mogą być w każdej chwili udoskonalone lub zmodyfikowane. Opisy oraz dane katalogowe nie mogą mieć w związku z tym żadnej wartości umownej.
- W instalacji elektrycznej budynku należy uwzględnić przełącznik lub wyłącznik automatyczny. Powinien on znajdować się w bliskim sąsiedztwie urządzenia i być łatwo osiągalny przez operatora. Musi być oznaczony jako urządzenie służące do wyłączania urządzenia: IEC/ EN 61010-1 § 6.11.2.1.
- Urządzenie należy czyścić miękką szmatką, nie stosować środków ściernych, płynnych detergentów lub rozpuszczalników.

SPIS TREŚCI .....	STR.
Historia wersji instrukcji .....	1
Wprowadzenie .....	2
Opis .....	2
Funkcje przycisków na panelu przednim .....	2
Wskaźniki LED na panelu przednim .....	2
Podłączanie zasilania po raz pierwszy .....	2
Tryby pracy .....	3
Menu główne .....	3
Hasło dostępu .....	3
Poruszanie się po stronach wyświetlacza .....	4
Tabela wyświetlanych stron .....	4
Strona analizy harmonicznych .....	5
Strona przebiegów .....	6
Możliwość rozbudowy .....	6
Dodatkowe zasoby .....	7
Kanały komunikacji .....	7
Modem GSM - GPRS .....	7
Wejścia, wyjścia, zmienne wewnętrzne, liczniki .....	8
Progi limitów .....	8
Zmienne kontrolowane zdalnie .....	9
Alarmy użytkownika .....	9
Konfiguracja Master-Slave .....	9
Poprawa współczynnika mocy w ramach każdej pojedynczej fazy - SPPFC .....	10
Port programowania IR .....	11
Ustawianie parametrów przez komputer .....	11
Ustawianie parametrów z poziomu panelu przedniego .....	11
Tabela parametrów .....	12
Tabela funkcji wyjść .....	16
Tabela funkcji wejść .....	16
Alarmy .....	21
Opis alarmów .....	21
Właściwości alarmów .....	21
Tabela właściwości alarmów .....	22
Menu komend .....	22
Tabela pomiarów limitów i wyjść analogowych .....	23
Schematy połączeń .....	25
Rozmieszczenie zacisków .....	31
Instalacja .....	31
Wymiary mechaniczne i otwór montażowy .....	31
Charakterystyka techniczna .....	32

## WPROWADZENIE

Automatyczne regulatory współczynnika mocy DCRG8 i DCRG8IND zaprojektowano, aby oferować najnowocześniejsze funkcje niezbędne w przypadku zastosowań w zakresie kompensacji współczynnika mocy. Wykonany z zastosowaniem specjalnej obudowy o niezwykle kompaktowych wymiarach, regulatory DCRG8 i DCRG8IND łączą w sobie nowoczesny projekt w części przedniej, co pozwala na praktyczny montaż oraz możliwość rozbudowy w części tylnej, gdzie można umieścić moduły serii EXP. Wyświetlacz graficzny LCD zapewnia przejrzysty i intuicyjny interfejs użytkownika.

## DESCRIPTION

- Automatyczny regulator współczynnika mocy z 8 wbudowanymi stopniami do sterowania kondensatorami, z możliwością rozbudowy do maksymalnie 24 stopni.
- Wyświetlacz graficzny z podświetleniem LCD, 128x80 pikseli, 4 poziomy szarości.
- 5 przycisków do poruszania się po funkcjach i ustawieniach.
- Czerwony wskaźnik LED informujący o alarmie/nieprawidłowym działaniu.
- Teksty dotyczące pomiarów, ustawień i komunikaty w 10 językach.
- Szyna rozszerzeń z 4 gniazdami dla modułów rozszerzeń serii EXP:
  - Interfejsy komunikacji RS232, RS485, USB, Ethernet, Profibus, GSM/GPRS
  - Dodatkowe wejścia/wyjścia: cyfrowe, półprzewodnikowe lub przekaźnikowe
  - Wejścia/wyjścia: analogowe (napięciowe, prądowe) oraz czujnika temperatury PT100
- Możliwe działanie kilku urządzeń połączonych w trybie Master/Slave:
  - Maksymalna konfiguracja: Master + 8 slave.
  - Maksymalnie 32 kontrolowane stopnie ogółem.
  - Maksymalnie 18 stopni na każdą jednostkę.
  - Maksymalnie 16 wyjść półprzewodnikowych na każdą jednostkę.
  - Maksymalnie 24 stopnie mieszane (przełączniki + półprzewodnikowe).
  - Stopnie można łączyć równolegle.
- Zaawansowane funkcje programowalnych wejść/wyjść.
- Możliwość zdefiniowania alarmów przez użytkownika.
- Wysoka dokładność pomiarów dokonywanych metodą rzeczywistych wartości skutecznych (TRMS).
- Wejście pomiaru napięcia: sieć L1-L2-L3-N.
- Wejście pomiaru prądów trójfazowych.
- Przedni optyczny interfejs programowania, izolowany galwanicznie, o wysokiej prędkości IP65, kompatybilny z USB i Wi-Fi.
- Zegar i datownik z funkcją podtrzymania.
- Zapisywanie w pamięci ostatnich 250 zdarzeń.

## FUNKCJE PRZYCISKÓW NA PANELU PRZEDNIM

Przycisk  - Służy do przywołania menu głównego i do potwierdzania dokonanego wyboru.

Przyciski  i  - Służą do przewijania wyświetlanych stron lub do wybierania poszczególnych opcji z listy menu.

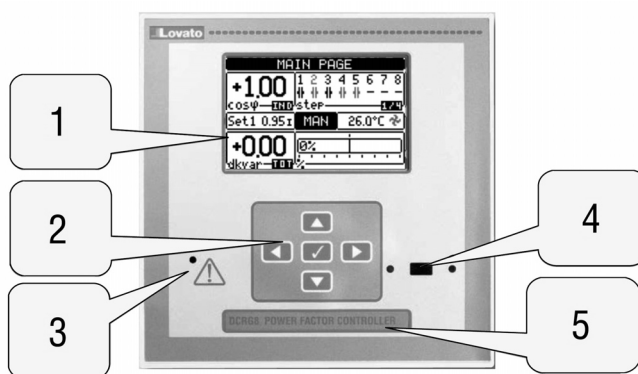
Przycisk  - Służy do zmniejszania ustawienia/wyboru lub do wychodzenia z menu.

Przycisk  - Służy do przewijania ewentualnych podstron lub do zwiększania ustawianej wartości.

## WSKAŹNIKI LED NA PANELU PRZEDNIM

Czerwony wskaźnik LED alarmu – Jeśli miga, wskazuje, że alarm jest aktywny.

- 1 - Podświetlany wyświetlacz LCD
- 2 - Panel poruszania się po stronach i menu
- 3 - Wskaźnik LED aktywnego alarmu
- 4 - Optyczny interfejs do programowania
- 5 - Okienko opcji personalizacji



## PODŁĄCZANIE ZASILANIA PO RAZ PIERWSZY

- Przy pierwszym podłączeniu zasilania urządzenie może zażądać ustawienia zegara i kalendarza (RTC), gdy nie jest on gotowy do pracy.

- Następnie zostanie wyświetlone okno, w którym użytkownik będzie musiał określić język, jakiego chce używać do poruszania się po wyświetlaczu. Po naciśnięciu OK () nastąpi przejście bezpośrednio do parametru P01.01, aby wybrać język.



- Następnie zostanie wyświetlone okno, które wymaga ustawienia wartości pierwotnej przekładnika prądowego, za której ustawienie zwykle odpowiada instalator lub użytkownik końcowy. Również w tym przypadku możliwy będzie bezpośredni dostęp do ustawień odpowiedniego parametru P02.01.



- Opisaną powyżej procedurę powtarza się przy każdorazowym podłączeniu napięcia, dopóki nie zostanie ustawiona wartość pierwotna przekładnika prądowego w parametrze P02.01.

## TRYBY PRACY

Poprawnie wybrany tryb pracy wyświetlany jest w negatywie w środkowej części strony głównej. Istnieją trzy możliwe tryby pracy, które wymieniono poniżej:

### Tryb TEST

- Gdy urządzenie jest fabrycznie nowe i nigdy wcześniej nie zostało zaprogramowane, wchodzi automatycznie w tryb TEST, który umożliwia instalatorowi ręczną aktywację poszczególnych wyjść przekaźnikowych, aby móc sprawdzić poprawność okablowania panelu.
- Włączenie i wyłączenie wyjść następuje jak w przypadku trybu manualnego, nie uwzględniając jednak czasu ponownego połączenia.
- Po wejściu do programowania i ustawieniu parametrów urządzenie to wychodzi automatycznie z trybu testowego.
- Jeśli konieczne jest wejście do trybu TEST po zaprogramowaniu urządzenia, należy użyć odpowiedniej komendy z menu komend.



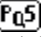




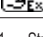
### Tryb MAN

- Gdy urządzenie jest w trybie manualnym, można wybrać jeden ze stopni i włączyć lub wyłączyć go ręcznie.
- Na stronie głównej nacisnąć ►. Stopień nr 1 zostaje wyszczególniony polem. Aby wybrać żądany stopień, należy nacisnąć przycisk ◀ lub ▶.
- Nacisnąć ▲, aby włączyć lub ▼, aby wyłączyć wybrany stopień.
- Jeśli numer nad stopniem jest koloru jasnoszarego, oznacza, że stopień jest niedostępny, ponieważ czas jego ponownego podłączenia jeszcze nie minął. W takiej sytuacji po przesłaniu komendy zamknięcia numer stopnia będzie migał, aby wskazywać, że operacja została zaakceptowana i że zostanie wykonana, gdy tylko będzie to możliwe.
- Ręczna konfiguracja stopni jest zachowywana nawet w razie braku napięcia zasilającego. Po przywróceniu zasilania urządzenia stan początkowy stopni jest przywracany.

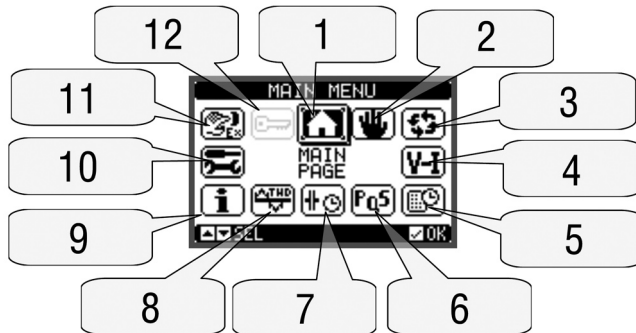
### Tryb AUT

- W trybie automatycznym urządzenie oblicza optymalną konfigurację stopni w celu uzyskania ustawionego  $\cos \phi$ .
- W kryteriach wyboru branych jest pod uwagę wiele czynników zmiennych, takich jak: moc poszczególnych stopni, ilość operacji, całkowity czas użytkowania, czas ponownego połączenia itp.
- Urządzenie wyświetla nadciągający moment włączenia lub wyłączenia stopni poprzez miganie ich odpowiedniego numeru identyfikacyjnego. Miganie może wystąpić w przypadkach, w których włączenie danego stopnia nie jest możliwe z powodu czasu ponownego połączenia (czas rozładowania kondensatora).
- Jeśli numer nad stopniem jest koloru jasnoszarego, oznacza, że stopień jest niedostępny, ponieważ czas jego ponownego podłączenia jeszcze nie minął. Urządzenie będzie więc czekać, aż upłynie czas ponownego połączenia.

## MENU GŁÓWNE

- Menu główne składa się z szeregu ikon graficznych, które umożliwiają szybki dostęp do pomiarów i ustawień.
- W normalnym trybie wyświetlania pomiarów, po naciśnięciu przycisku ✓ na wyświetlaczu pojawia się szybkie menu.
- Aby przewijać wyświetlane pozycje w prawo/lewo, należy nacisnąć ▲ lub ▼ do momentu wybrania żądanej funkcji. Wybrana ikona zostaje podświetlona, a w środkowej części wyświetlacza pojawia się opis funkcji.
- Aby uaktywnić wybraną funkcję, należy nacisnąć ✓.
- Jeśli niektóre funkcje są niedostępne, odpowiednie ikony będą wyłączone, czyli podświetlone w kolorze jasnoszarym.
-    itp. - Działają jak skróty, które pozwalają na szybszy dostęp do stron wyświetlanych pomiarów, poprzez przejście bezpośrednio do wybranej grupy pomiarów, począwszy od której będzie można przesuwać się do przodu i do tyłu, jak zazwyczaj.
-   - Umożliwiają przełączenie na tryb manualny lub automatyczny.
-  - Ustawianie kodu numerycznego, który umożliwia dostęp do funkcji zabezpieczonych (ustawienie parametrów, wykonywanie komend).
-  - Punkt dostępu do programowania parametrów. Patrz odpowiedni rozdział.
-  - Punkt dostępu do menu komend, gdzie uprawniony użytkownik może wykonać szereg działań związanych z kasowaniem i przywracaniem parametrów.

- 1 - Strona główna
- 2 - Przełączenie na tryb manualny
- 3 - Przełączenie na tryb automatyczny
- 4 - Strona napięć/prądów
- 5 - Lista zdarzeń
- 6 - Strona mocy
- 7 - Statystyki żywotności stopnia
- 8 - Harmoniczne
- 9 - Informacje o systemie
- 10 - Menu ustawień (konfiguracji)
- 11 - Menu komend
- 12 - Wprowadzanie hasła



## HASŁO DOSTĘPU

- Hasło służy do udzielania lub blokowania dostępu do menu ustawień i do menu komend.
- W przypadku urządzeń fabrycznie nowych (ustawienie domyślne), hasło jest wyłączone i dostęp jest swobodny. Jeśli natomiast włączono hasła, aby uzyskać dostęp, należy najpierw wprowadzić odpowiedni numeryczny kod dostępu.
- Aby umożliwić użycie hasła i określić kody dostępu, należy zapoznać się z menu ustawień M15 - Hasło.
- Istnieją dwa poziomy dostępu, w zależności od wprowadzanego kodu:
  - Dostęp z poziomu użytkownika – umożliwia wykasowanie zapisanych wartości i edycję niektórych ustawień urządzenia.
  - Dostęp zaawansowany – takie same uprawnienia jak w przypadku „poziomu użytkownika”, plus możliwość edycji wszystkich ustawień.
- Na normalnym ekranie wyświetlanych parametrów należy nacisnąć ✓, aby wyświetlić menu główne, a następnie wybrać ikonę hasła i nacisnąć ✓.
- Pojawi się pokazane na rysunku okno wprowadzania hasła:



- Za pomocą przycisków ◀ i ▶ można przechodzić pomiędzy poszczególnymi cyframi.
- Przyciski ▲ i ▼ służą do zmiany wartości wybranej cyfry.
- Należy wprowadzić wszystkie cyfry hasła, a następnie przejść na ikonę klucza.
- Gdy wprowadzone hasło jest zgodne z Hasłem z poziomu użytkownika lub z Hasłem zaawansowanym, wtedy na ekranie pojawi się odpowiedni komunikat o odblokowaniu dostępu.
- Po odblokowaniu hasła dostęp będzie możliwy, dopóki:
  - urządzenie nie zostanie wyłączone.
  - urządzenie nie zostanie uruchomione ponownie (po wyjściu z menu ustawień).
  - nie upłynę więcej niż 2 minuty, w których operator nie dotknął żadnego przycisku.
- Aby wyjść ze strony wprowadzania hasła, należy nacisnąć przycisk ✓.

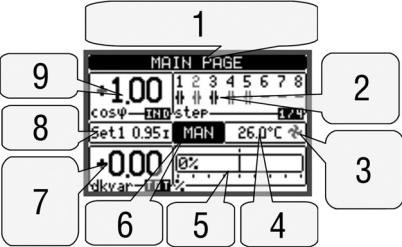
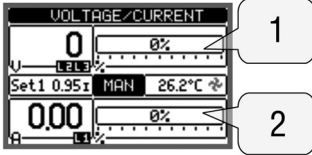
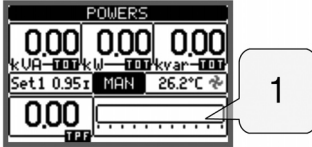
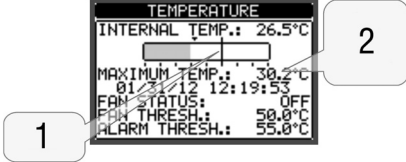
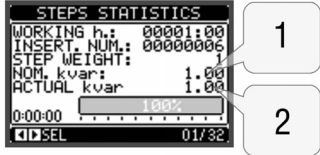
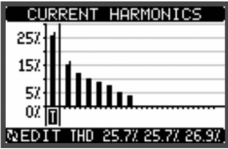
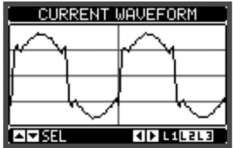
## BLOKADA PRZYCISKÓW

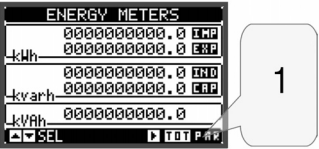

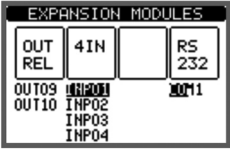

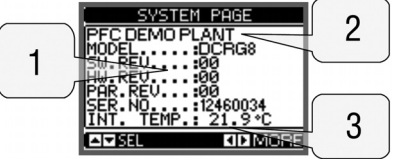
Przednie przyciski można zablokować, by zapobiec dostępowi do stron DCRG8 i DCRG8IND. Aby włączyć blokadę przycisków, należy przejść do strony głównej, a następnie trzymając wciśnięty przycisk ◀, nacisnąć trzykrotnie przycisk ▲, a następnie dwukrotnie przycisk ▼. Na wyświetlaczu pojawi się wyskakujące okienko wskazujące, że przyciski są zablokowane. Należy postępować zgodnie z tą samą procedurą, aby odblokować przyciski.

## PORUSZANIE SIĘ PO STRONACH WYŚWIETLACZA

- Przyciski ▲ i ▼ umożliwiają przewijanie stron wyświetlanych pomiarów, jedna po drugiej. Aktualną stronę można rozpoznać po pasku z jej tytułem.
- W zależności od zaprogramowania i podłączenia urządzenia niektóre pomiary mogą nie być wyświetlane.
- Dla niektórych stron dostępne są podstrony, do których można wejść za pomocą przycisku ► (na przykład, aby wyświetlić napięcia i prądy w formie słupków graficznych).
- Użytkownik ma możliwość wyszczególnienia, na którą stronę i na którą podstronę wyświetlacz ma powrócić automatycznie po upływie pewnego czasu bez aktywacji przycisków.
- W razie konieczności można również zaprogramować regulator tak, aby wyświetlacz zawsze pozostawał na ostatniej wyświetlanej stronie.
- Aby ustawić tego typu funkcję, należy zapoznać się z menu M01 – Użyteczne funkcje.

TABELA WYŚWIETLANYCH STRON

STRONY	PRZYKŁAD
Strona główna (Home)	<p>1 - Tytuł strony. W przypadku ustawienia P01.19 wyświetlany jest opis układu</p> <p>2 - Status stopnia: Czarny = Wł. Szary = Wył.</p> <p>3 - Status wentylatora: Czarny = Wł. Szary = Wył.</p> <p>4 - Temperatura panelu</p> <p>5 - Słupek delty kvar</p> <p>6 - Tryb Aut/Man</p> <p>7 - kvar konieczne do uzyskania wartości zadanej</p> <p>8 - Wartość zadana Cos fi</p> <p>9 - Aktualny Cos fi</p> 
Napięcia i prądy	<p>1 - Pasek dotyczący napięcia znamionowego</p> <p>2 - Pasek dotyczący prądu znamionowego</p> 
Moc	<p>1 - Pasek dotyczący TPF = 1.00</p> 
Temperatura	<p>1 - Próg alarmu</p> <p>2 - Temperatura maksymalna ze znacznikiem czasowym wystąpienia</p> 
Statystyki stopni	<p>1 - Ustawiona moc</p> <p>2 - Moc zmierzona</p> 
Harmoniczne	
Przebiegi fali	

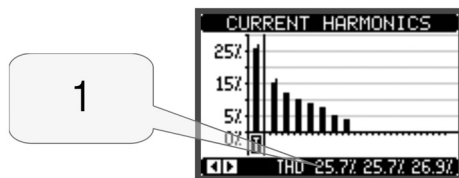
STRONY	PRZYKŁAD
Liczniki energii	<p>1 - Przycisk ► służy do przełączania wskaźników Częściowych/Całkowitych</p> 
Lista zdarzeń	<p>1 - Opis zdarzenia 2 - Data i godzina zdarzenia 3 - Liczba zdarzeń/ogółem</p> 
Status modułów rozszerzeń	
Zegar czasu rzeczywistego	
Informacje o systemie	<p>1 - Poziom wersji w przypadku: oprogramowania sprzętu, parametrów 2 - Nazwa ustawionego układu 3 - Temperatura wewnętrzna panelu/regulatora</p> 

Uwaga: Niektóre z powyżej wymienionych stron mogą nie być wyświetlane, jeśli odpowiednia funkcja nie jest włączona. Na przykład, jeśli nie zaprogramowano funkcji limitów, odpowiednia strona nie będzie wyświetlana.

#### STRONA ANALIZY HARMONICZNYCH

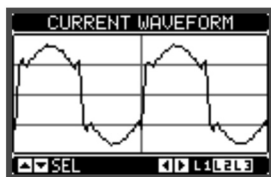
- W DCRG8/DCRG8IND można włączyć funkcję obliczania i wyświetlania analizy harmonicznych FFT do 31. w kolejności dla następujących pomiarów:
  - napięcia międzyfazowe
  - napięcia fazowe
  - prądy.
- Dla każdego z tych pomiarów dostępna jest strona, na której w graficzny sposób (poprzez histogram), przedstawiana jest zawartość harmonicznych (spektrum).
- Każda kolumna przedstawia kolejność harmonicznych, parzystych i nieparzystych. Pierwsza kolumna wskazuje poziom całkowitych zniekształceń harmonicznych (THD).
- Ponadto każda kolumna histogramu podzielona jest na trzy części, każda z nich odnosi się do jednej z trzech faz: L1,L2,L3.
- Wartość zawartości harmonicznych wyrażona jest w procentach w odniesieniu do amplitudy sygnału podstawowego (częstotliwość systemu).
- Wartość zawartości harmonicznych można wyświetlić w formie numerycznej, wybierając żądaną kolejność za pomocą przycisków ◀ | ▶ . W dolnej części ekranu wyświetlana jest mała strzałka, która wskazuje daną kolumnę oraz procentową zawartość harmonicznych dla trzech faz.
- Pionowa skala wykresu dobierana jest automatycznie spośród czterech wartości pełnej skali, na podstawie kolumny z najwyższą wartością.

- 1 - Wartości numeryczne wybranej kolejności



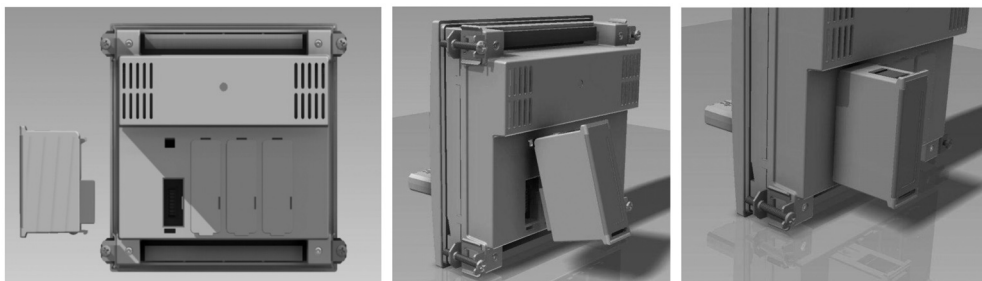
## STRONA PRZEBIEGU FALI

- Na tej stronie przedstawiany jest w formie graficznej przebieg fali sygnałów napięcia i prądu, jakie odczytywane są przez DCRG8/DCRG8IND.
- Jednorazowo można wyświetlić jedną fazę, wybierając ją za pomocą przycisków ◀ ▶.
- Skala pionowa (amplituda) regulowana jest automatycznie w taki sposób, aby możliwie jak najlepiej wyświetlić przebieg fali.
- Na osi poziomej (czas) wyświetlane są 2 kolejne okresy wyświetlanego przebiegu fali.
- Wykres jest automatycznie odświeżany mniej więcej co sekundę.

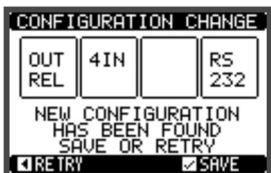


## MOŻLIWOŚCI ROZBUDOWY

- Dzięki magistrali rozszerzeń DCRG8/DCRG8IND może być rozbudowany o dodatkowe moduły serii EXP.
- Możliwe jest zainstalowanie maksymalnie 4 modułów EXP... równocześnie.
- Moduły EXP... obsługiwane przez DCRG8/DCRG8IND dzielą się na następujące kategorie:
  - stopnie dodatkowe
  - moduły komunikacji
  - moduły cyfrowych WEJ./WYJ.
  - moduły analogowych WEJ./WYJ.
- Aby podłączyć moduł rozszerzeń, należy:
  - Odłączyć zasilanie od DCRG8/DCRG8IND.
  - Wyjąć jedną z pokryw zabezpieczających gniazda rozszerzeń.
  - Włożyć zaczepek górny modułu w odpowiedni otwór u góry gniazda.
  - Wcisnąć moduł w dół, podłączając konektor do magistrali.
  - Nacisnąć do momentu, aż specjalny zacisk w dolnej części modułu ulegnie zatrzaśnięciu.

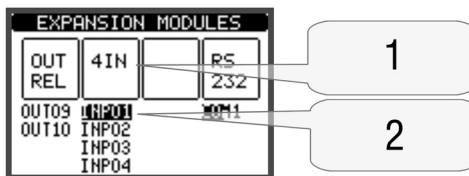


- Po podłączeniu zasilania DCRG8/DCRG8IND automatycznie rozpozna podłączone do niego moduły EXP...
- Jeśli konfiguracja systemu jest inna od ostatnio rozpoznanej (został dołączony lub usunięty moduł), jednostka główna zażąda od użytkownika potwierdzenia nowej konfiguracji. W przypadku potwierdzenia nowa konfiguracja zostanie zapamiętana i będzie działać. W przeciwnym razie przy każdym podłączeniu napięcia będzie sygnalizowana niezgodność.



- Aktualna konfiguracja systemu wyświetlana jest na specjalnej stronie wyświetlacza (moduły rozszerzeń), gdzie można zobaczyć ilość, typ i status podłączonych modułów.
- Numeracja WEJ./WYJ. podana jest pod każdym modulem.
- Status (aktywne/nieaktywne) WEJ./WYJ. oraz kanałów komunikacji jest podświetlony w negatywie.

- 1 - Typ modułu rozszerzeń
- 2 - Numer i status dodatkowych zasobów.  
Podświetlone = włączone



#### DODATKOWE ZASOBY

- Moduły rozszerzeń zapewniają dodatkowe zasoby, które mogą być wykorzystane przy użyciu odpowiednich menu ustawień.
- Menu ustawień, które odnoszą się do modułów rozszerzeń, są dostępne również wówczas, gdy moduły nie są fizycznie podłączone.
- Ponieważ można dołączyć więcej modułów tego samego typu (np. dwa interfejsy komunikacyjne), odpowiednich menu ustawień jest wiele, a oznaczone są one liczbami porządkowymi.
- Poniżej przedstawiono tabelę, w której wskazano ile modułów każdego typu może być zamontowanych równocześnie i w których gniazdach mogą być montowane. Całkowita liczba modułów musi być  $\leq 4$ .

TYP MODUŁU	KOD	FUNKCJA	Wer. FW DCRG8	Wer. FW DCRG8IND	Ilość maks.	Poz. gniazda
DODATKOWE STOPNIE	EXP1001	4 WYJ. PÓLPRZEWODNIKOWE (FAST STEP)	$\geq 07$	$\geq 00$	$2 \leq 06;$ $4 \geq 07$	Dowolna
	EXP1006	2 WYJ. PRZEKAŹNIKOWE (STEP)	$\geq 00$	$\geq 00$	4	Dowolna
	EXP1007	3 WYJ. PRZEKAŹNIKOWE (STEP)	$\geq 07$	$\geq 00$	2	1 lub 2
KOMUNIKACJA	EXP1010	USB	$\geq 00$	$\geq 00$	2	Dowolna
	EXP1011	RS232	$\geq 00$	$\geq 00$	2	Dowolna
	EXP1012	RS485	$\geq 00$	$\geq 00$	2	Dowolna
	EXP1013	Ethernet	$\geq 00$	$\geq 00$	1	Dowolna
	EXP1014	Profibus® DP	$\geq 07$	$\geq 00$	1	Dowolna
	EXP1015	GSM-GPRS (bez anteny ❶)	$\geq 04$	$\geq 00$	1	2
WEJŚCIA/WYJŚCIA	EXP1000	4 WEJ. CYFROWE	$\geq 00$	$\geq 00$	2	1 lub 2
	EXP1002	2 WEJ. CYFROWE + 2 WYJ. PÓLPRZEWODNIKOWE	$\geq 00$	$\geq 00$	4	1 lub 2
	EXP1003	2 WYJ. PRZEKAŹNIKOWE	$\geq 00$	$\geq 00$	4	Dowolna
	EXP1004	2 WEJ. ANALOGOWE	$\geq 00$	$\geq 00$	2	1 lub 2
	EXP1005	2 WYJ. ANALOGOWE	$\geq 00$	$\geq 00$	2	1 lub 2
	EXP1008	2 WEJ. CYFROWE + 2 WYJ. PRZEKAŹNIKOWE	$\geq 07$	$\geq 00$	2	1 lub 2
INNE FUNKCJE	EXP1016	ZAB. HARMONICZNYCH KONDENSATORÓW (pomiar prądu/temp.)	$\geq 02$	$\geq 00$	4	Dowolna
	EXP1030	PAMIĘĆ DANYCH + RTC (z podtrzymaniem)	$\geq 07$	$\geq 00$	1	1

❶ Antena o kodzie CX03 jest dostępna i może być zakupiona oddzielnie.

#### KANAŁY KOMUNIKACJI

- Do DCRG8/DCRG8IND można podłączyć maksymalnie 2 moduły komunikacji, nazywane COMn. Menu ustawień komunikacji przewiduje więc dwie sekcje (n=1 ... 2) parametrów do ustawienia portów komunikacji.
- Kanały komunikacji są całkowicie niezależne, zarówno z punktu widzenia sprzętowego (typ interfejsu fizycznego), jak i z punktu widzenia protokołu komunikacji.
- Kanały komunikacji mogą działać równocześnie.
- Po uaktywnieniu funkcji bramki (Gateway) DCRG8/DCRG8IND można wyposażyć w jeden port typu Ethernet i jeden port RS485, który pełni funkcję 'bramki' pomiędzy innymi urządzeniami DCRG wyposażonymi tylko w port RS485, aby zapewnić oszczędności (tylko 1 punkt dostępu typu Ethernet).
- W tej sieci DCRG, wyposażony w port typu Ethernet, będzie miał parametr P16.n.09 Funkcja ustawionego kanału w bramce (Gateway) dla obu kanałów komunikacji (COM1, COM2), a pozostałe DCRG zachowają konfigurację domyślną = Slave.

#### MODEM GSM - GPRS

- Do magistrali rozszerzeń DCRG8 można podłączyć moduł modemu GSM / GPRS EXP 10 15.
- Moduł ten pozwala znacznie uprościć korzystanie z modemu w porównaniu z tradycyjnym rozwiązaniem z modułem zewnętrznym, ponieważ zapewnia wymienione poniżej zalety:
- Czterozakresowy modem GSM-GPRS, odpowiedni do użytku w sieciach na całym świecie.
- Wbudowane gniazdo karty SIM.
- Złącze SMA do podłączenia czteropasmowej anteny zewnętrznej, wandaloodpornej, IP65 (kod Lovato CX03).

Poniżej podsumowano obsługiwane funkcje:

- Połączenie online (CSD-PSD)

Umożliwia łączenie się online za pośrednictwem oprogramowania do zdalnego sterowania, w odpowiedzi na połączenie przychodzące z komputera.

- Wysyłanie SMS-ów z alarmami / stanami / zdarzeniami

Wysyłanie stanów i alarmów SMS-em do wielu odbiorców. W tym przypadku konieczne jest określenie numerów telefonów odbiorców i warunków, które generują połączenie.

- Wysyłanie e-maili

Podobnie jak w przypadku wiadomości SMS, ale wysyłane na konto e-mail.

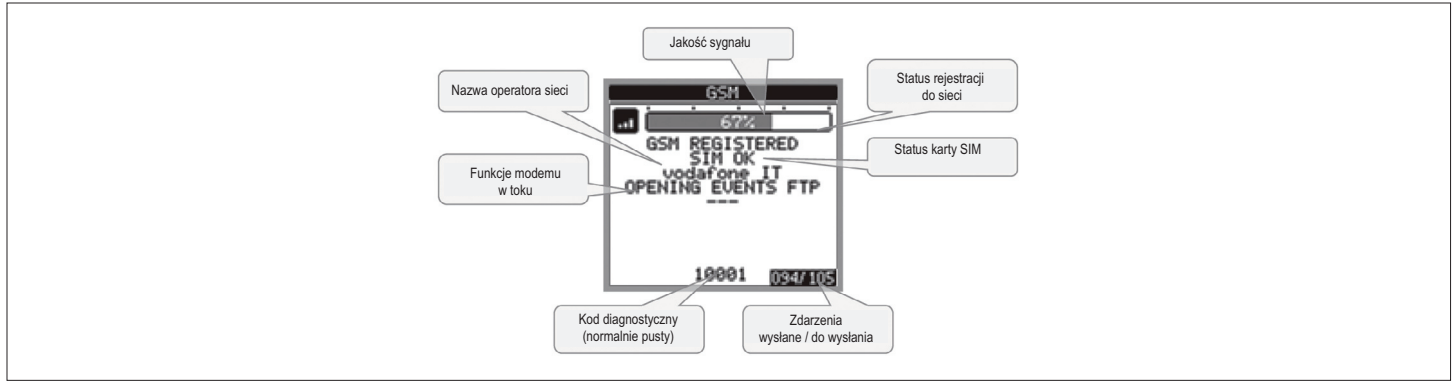
- Odbieranie poleceń SMS

Umożliwia sterowanie DCRG8 poprzez wysłanie wiadomości SMS. Obsługiwane polecenia, które można połączyć w jedną wiadomość, to:

KOMENDA	AKCJA
MAN, AUT	Zmiana trybu pracy zgodnie z komendą
STPxx=0, STPxx=1	Umożliwia aktywację/dezaktywację stopnia, gdzie xx to numer danego stopnia (xx=1...32)
REMxx=0 REMxx=1	Umożliwia aktywację/dezaktywację zdalną zmiennej REMxx, gdzie xx to numer danej zmiennej (xx=1...10)
TIME=ss	Opóźnienie w sekundach wykonania komendy
INFO?	Zapytanie o ogólny status regulatora. Odpowiedzią będzie ciąg podobny do następującego: ID=DEMO; OM=MAN; MV=411V,413V,412; GV=000V,000V,000V; LC=0000A,0000A,0000A, MC1,GCO; GF=00.0Hz
ALARMS?	Zapytanie o aktualny status alarmów.



- Wysyłanie danych i plików zdarzeń na zdalny serwer FTP. Możliwe jest przesłanie wszystkich zdarzeń zarejestrowanych przez DCRG8... do pliku zarządzanego z serwera FTP. W ten sposób użytkownik posiada na serwerze zaktualizowaną historię tego, co wydarzyło się na wszystkich regulatorach na obiekcie.
- Ustawienia wymagane do pracy modemu GSM można wprowadzić w odpowiednim oknie parametrów modemu oprogramowania do zdalnego sterowania Xpress.
- Gdy modem działa w jednostce bazowej, można sprawdzić jego stan na specjalnej stronie, która pokazuje pracę modemu, jakość sygnału i ostateczne kody problemów z połączeniem.



#### WEJŚCIA, WYJŚCIA, ZMIENNE WEWNĘTRZNE, LICZNIKI, WEJŚCIA ANALOGOWE

- Wejścia i wyjścia oznaczane są jednym kodem i jedną liczbą porządkową. Na przykład wejścia cyfrowe oznaczane są skrótem INPx, gdzie x stanowi numer wejścia. W ten sam sposób wyjścia cyfrowe oznaczane są skrótem OUTx.
- Numeracja wejść/wyjść bazuje na pozycji montażowej modułów rozszerzeń, o numeracji narastającej od lewej do prawej.
- Zarządzać można maksymalnie 8 wejściami analogowymi (AINx) od podłączonych czujników zewnętrznych (pomiaru temperatury, zużycia, ciśnienia, natężenia przepływu itd.). Wartość odczytaną przez wejścia analogowe można przekonwertować na dowolną jednostkę pomiaru, wyświetlaną na ekranie i udostępnianą w magistrali komunikacyjnej. Wartości odczytane przez wejścia analogowe wyświetlane są na specjalnej stronie. W ich przypadku można stosować progi limitów LIMx, które z kolei można podłączać do wyjścia zewnętrznego lub wewnętrznego.
- Numeracja WEJ./WYJ. rozszerzeń rozpoczyna się od ostatniego WEJ./WYJ. zamontowanego na jednostce bazowej. Na przykład w przypadku wyjść cyfrowych, OUT1...OUT8 w jednostce bazowej, pierwsze wyjście cyfrowe w modułach rozszerzeń oznaczone będzie jako OUT9. W celu zapoznania się z procesem numeracji WEJ./WYJ., należy przyjrzeć się poniższej tabeli:

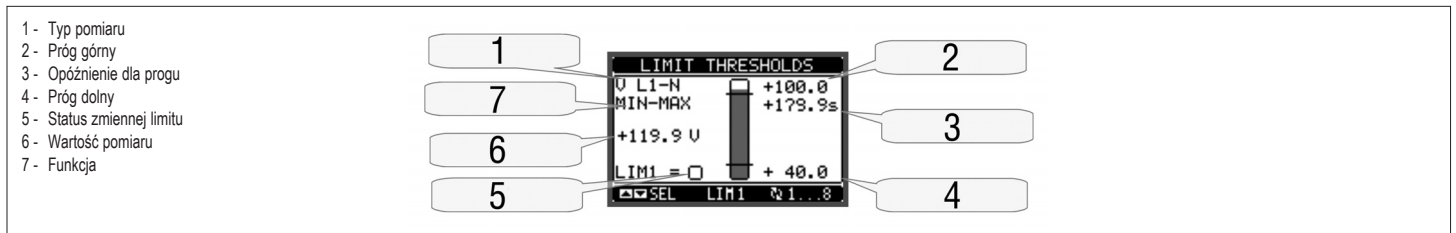
KOD	OPIS	BAZA	EXP...
INPx	Wejścia cyfrowe	-	1...8
OUTx	Wyjścia cyfrowe	1...8	9...16
COMx	Porty komunikacji	-	1...2
AINx	Wejścia analogowe	-	1...4
AOUx	Wyjścia analogowe	-	1...4

- Podobnie jak w przypadku wejść/wyjść, istnieją zmienne wewnętrzne (bity), które mogą być przypisane do poszczególnych wyjść lub wzajemnie powiązane. Na przykład do pomiarów wykonywanych przez system (napięcie, prąd itd.), można przypisać progi limitów. Wówczas zmienna wewnętrzna, o nazwie LIMx, zostanie uaktywniona, gdy pomiar będzie poza limitami określonymi przez użytkownika w odpowiednim menu ustawień.
- Ponadto dostępnych jest 8 liczników (CNT1...CNT8), które mogą zliczać impulsy pochodzące z zewnątrz (przez wejścia INPx) lub ilość przypadków, w których wystąpił określony stan. Na przykład, określając jako źródło zliczania próg limitu LIMx, będzie można zliczyć, ile razy pomiar przekroczył określoną wartość.
- Poniżej znajduje się tabela, w której przedstawiono zbiorczo wszystkie zmienne wewnętrzne sterowane przez DCRG8/DCRG8IND z uwzględnieniem ich zakresu (ilość zmiennych według typu).

KOD	OPIS	ZAKRES
LIMx	Progi limitów	1...16
REMx	Zmienne kontrolowane zdalnie	1...16
UAx	Alarmy użytkownika	1...8
PULx	Impulsy zużycia energii	1...3
CNTx	Programowalne liczniki	1...8

#### PROGI LIMITÓW (LIMx)

- Progi limitów LIMN są zmiennymi wewnętrznymi, których status zależy od przekroczenia limitów określonych przez użytkownika poprzez jeden z pomiarów wykonywanych przez system (na przykład: całkowita moc czynna przekraczająca 25 kW).
- Aby przyspieszyć ustawianie progów, które mogą mieć bardzo szeroki zakres, każdy z nich musi być ustawiony w oparciu o wartość bazową + mnożnik (na przykład: 25 x 1k = 25000).
- Dla każdego LIM dostępne są dwa progi (górny i dolny). Górna wartość progowa musi być zawsze ustawiona na wartość większą niż dolna.
- Znaczenie progów zależy od następujących funkcji:
  - Funkcja Min: w przypadku funkcji Min próg dolny jest punktem zadziałania, a próg górny punktem kasowania. Gdy wybrana wartość pomiaru jest niższa od limitu dolnego, po ustawionym opóźnieniu następuje aktywacja progów. Gdy wartość pomiaru jest wyższa od progów górnego, po ustawionym opóźnieniu następuje jego skasowanie.
  - Funkcja Max: w przypadku funkcji Max próg górny jest punktem zadziałania, a próg dolny punktem kasowania. Gdy wybrana wartość pomiaru jest większa od progów górnego, po ustawionym opóźnieniu następuje aktywacja progów. Gdy wartość pomiaru jest mniejsza od progów dolnego, po ustawionym opóźnieniu następuje jego skasowanie.
  - Funkcja Min+Max: w przypadku funkcji Min+Max oba progi, górny i dolny, określają punkty zadziałania. Gdy wybrana wartość pomiaru jest mniejsza od progów dolnego lub większa od progów górnego, po odpowiednich opóźnieniach następuje zadziałanie progów. Gdy wartość pomiaru mieści się ponownie w granicach limitów, następuje natychmiastowe skasowanie progów.
- W zależności od ustawienia zadziałanie może oznaczać aktywację lub dezaktywację limitu LIMn.
- Jeśli ustawiona jest pamięć LIMn, kasowanie odbywa się ręcznie, a można je wykonać poprzez odpowiednią komendę z menu komend.
- Patrz menu ustawień M24.





## ZMIENNE STEROWANIA ZDALNEGO (REMX)

- DCRG8/DCRG8IND ma możliwość zarządzania maksymalnie 16 zmiennymi sterowanymi zdalnie (REM1...REM16).
- Są to zmienne, których stan może być łatwo modyfikowany przez użytkownika za pośrednictwem protokołu komunikacji i które mogą być używane w połączeniu z wyjściami.
- Przykład: używając zmiennej sterowanej zdalnie (REMX) jako źródła wyjścia (OUTx), będzie można swobodnie włączyć i wyłączyć przełączniki przez oprogramowanie nadzorcze. To pozwoliłoby na użycie przełączników wyjściowych DCRG8/DCRG8IND do sterowania obciążeniami, na przykład oświetleniem lub podobnymi.

## ALARMY UŻYTKOWNIKA (UAX)

- Użytkownik ma możliwość zdefiniowania maksymalnie 8 programowalnych alarmów (UA1...UA8).
- Dla każdego alarmu istnieje możliwość ustalenia:
  - źródła, to jest warunku, który generuje alarm;
  - tekstu komunikatu, który powinien pojawić się na wyświetlaczu, gdy nastąpi taki warunek;
  - właściwości alarmu (jak w przypadku alarmów standardowych), czyli tego, w jaki sposób alarm współdziała z regulatorem współczynnika mocy.
- Warunkiem, który generuje alarm, może być na przykład przekroczenie danego progu. W takiej sytuacji źródłem będzie jeden z progów limitów LIMx.
- Jeśli natomiast alarm musi być wyświetlony wskutek aktywacji zewnętrznego wejścia cyfrowego, wówczas źródłem będzie INPx.
- Dla każdego alarmu użytkownik ma możliwość zdefiniowania dowolnie programowalnego komunikatu, który pojawi się w okienku alarmów.
- W przypadku alarmów użytkownika właściwości można zdefiniować w taki sam sposób, jak w przypadku alarmów normalnych. Będzie więc można zdecydować, czy określonemu alarmowi musi towarzyszyć odłączenie stopni, zamknięcie wyjścia alarmu ogólnego itp. Patrz rozdział Właściwości alarmów .
- W przypadku jednoczesnego występowania wielu alarmów są one wyświetlane cyklicznie, a na pasku stanu wskazywana jest ich liczba całkowita.
- Aby wykasować alarm, który ma ustawioną pamięć, należy użyć odpowiedniej komendy z menu komend.
- Aby zapoznać się z procedurą definiowania alarmów, patrz menu ustawień M26.

## KONFIGURACJA MASTER/SLAVE

- W celu poszerzenia elastyczności użytkownika regulatora DCRG8/DCRG8IND zastosowano w nim funkcję Master-Slave, która umożliwia - w przypadku układów wymagających dużej mocy - tworzenie kaskadowego szeregu paneli, gdzie każdy posiada własny regulator i odpowiednie baterie kondensatorów.
- Tego typu rozwiązanie pozwala na modułową rozbudowę systemu poprawy współczynnika mocy w przypadku, gdy okaże się to konieczne z powodu większych wymogów układu.
- W takiej konfiguracji pomiary przeprowadzane są wyłącznie przez pierwszy regulator (Master), który steruje maksymalnie 32 stopniami logicznymi przesyłanymi później do wszystkich jednostek podrzędnych (Slave).
- Jednostki podrzędne sterują poszczególnymi stopniami zgodnie ze wskazaniami jednostki nadrzędnej, a jednocześnie zapewniają niezależnie lokalne zabezpieczenie panelu lub kondensatorów przed nadmierną temperaturą, mikroprzerwaniami, harmonicznymi itd.
- Maksymalna możliwa konfiguracja przewiduje jedną jednostkę nadrzędną i 8 podrzędnych.

Przykład 1 (aplikacja równoległa):

System przewiduje 8 stopni logicznych, w sumie 400 kvar. System obejmuje dwa panele (jeden master i jeden slave). Każdy panel ma 8 stopni po 25 kvar.

Stopnie logiczne zaprogramowano jako 8 baterii o wartości 50 kvar. Stopień 1 jest mapowany na wyjściu OUT1 zarówno jednostki nadrzędnej jak i podrzędnej 1, stopień 2 na wyjściu OUT2 jednostki nadrzędnej i podrzędnej 1 i tak dalej. W momencie aktywacji stopnia 1 zostanie podłączona zarówno pierwsza bateria panelu master (25kvar) jak i pierwsza bateria panelu slave 1 (25 kvar), w sumie 50 kvar. W takiej sytuacji parametr P02.07 Moc najmniejszego stopnia będzie musiał być ustawiony (w jednostce nadrzędnej) właśnie na wartość wynoszącą 50 kvar.

Programowanie jednostki nadrzędnej:

PARAMETRY	WARTOŚĆ	OPIS
P02.07	50	50 kvar, 25 w jednostce master i 25 w slave dla każdego stopnia
P03.01.01...P03.08.01	1	Wszystkie 8 stopni logicznych ma wartość 50 kvar
P04.01.01...P04.08.01	Stopnie 1...8	Wyjścia OUT1...OUT8 jednostki nadrzędnej są uaktywniane przez stopnie 1...8
P05.01	COMx	Port komunikacyjny używany do połączenia
P05.02	Master	Rola jednostki nadrzędnej
P05.03	ON	Włączenie jednostki podrzędnej 1
P06.01.01...P06.08.01	Stopnie 1...8	Wyjścia OUT1...OUT8 jednostki podrzędnej 1 są uaktywniane przez stopnie 1...8

Programowanie jednostki podrzędnej 1:

P05.02	Slave1	Rola jednostki podrzędnej 1
--------	--------	-----------------------------

Przykład 2 (aplikacja szeregową):

System 18 stopniami, 40 kvar każdy, podzielony na trzy identyczne panele 6-stopniowe (240 kvar w sumie). W przypadku każdego panelu slave 8 wyjść przekaźnikowych regulatora wykorzystywanych jest w następujący sposób: pierwsze 6 dla stopni (OUT1...6), siódmy dla wentylatora (OUT7), a ostatni dla alarmu (OUT8). W panelu master zostanie określonych 18 stopni logicznych o wartości 40 kvar. Stopnie od 1 do 6 będą mapowane na wyjściach OUT1...6 jednostki nadrzędnej, stopnie od 7 do 12 na wyjściach OUT1...6 jednostki podrzędnej 1, a stopnie od 13 do 18 na wyjściach OUT1...6 jednostki podrzędnej 2. W takim przypadku parametr P02.07 Moc najmniejszego stopnia będzie musiał być ustawiony (w jednostce głównej) na wartość 40 kvar.

Programowanie jednostki nadrzędnej:

PARAMETRY	WARTOŚĆ	OPIS
P02.07	40	40 kvar
P03.01.01...P03.18.01	1	Wszystkie 18 stopni logicznych mają wartość 40 kvar
P04.01.01...P04.06.01	Stopnie 1...6	Wyjścia OUT1...OUT6 jednostki nadrzędnej są uaktywniane przez stopnie od 1 do 6
P04.07.01	Wentylator	OUT7 jednostki nadrzędnej steruje wentylatorem
P04.08.01	Al. glob. 1	OUT8 jednostki nadrzędnej steruje globalnym alarmem
P05.01	COM1	Port komunikacyjny używany do połączenia
P05.02	Master	Rola jednostki nadrzędnej
P05.03...P05.04	ON	Aktywacja slave 1 i 2
P06.01.01...P06.06.01	Stopnie 7...12	Wyjścia OUT1...OUT6 jednostki podrzędnej 1 są uaktywniane przez stopnie od 7 do 12
P06.07.01	Wentylator	OUT7 jednostki podrzędnej 1 steruje wentylatorem
P06.08.01	Al. glob. 1	OUT8 jednostki podrzędnej 1 steruje globalnym alarmem
P07.01.01...P07.06.01	Stopnie 13...18	Wyjścia OUT1...OUT6 jednostki podrzędnej 2 są uaktywniane przez stopnie od 13 do 18
P07.07.01	Wentylator	OUT7 jednostki podrzędnej 2 steruje wentylatorem
P07.08.01	Al. glob. 1	OUT8 jednostki podrzędnej 2 steruje globalnym alarmem

Programowanie jednostki podrzędnej 1:

P05.02	Slave1	Rola jednostki podrzędnej 1
--------	--------	-----------------------------

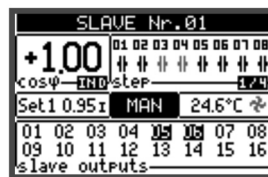
Programowanie jednostki podrzędnej 2:

P05.02	Slave2	Rola jednostki podrzędnej 2
--------	--------	-----------------------------

- Komunikacja pomiędzy jednostką nadrzędną a jednostkami podrzędnymi odbywa się poprzez izolowany moduł komunikacji RS485 typu EXP1012 w przypadku każdego urządzenia. Maksymalna odległość może wynosić 1000 m.
- Całe programowanie wykonywane jest w regulatorze nadrzędnym: ustawianie typu układu, wartości prądu strony pierwotnej, stopni logicznych i powiązania poszczególnych stopni logicznych oraz wyjść fizycznych jednostki nadrzędnej i jednostek podrzędnych. Następnie zaprogramowane ustawienia są automatycznie przekazywane do jednostek podrzędnych.
- W jednostkach podrzędnych wystarczy ustawić rolę podrzdną (za pomocą parametru P05.02).
- Wszystkie parametry dotyczące tej funkcji mieszczą się w menu M05.
- Jeżeli komunikacja pomiędzy jednostką nadrzędną i jednostkami podrzędnymi zostanie przerwana, o usterce informuje alarm, a wyjścia jednostek podrzędnych są wówczas odłączane.



- By urządzenie było wrażliwe na mikroprzerwy, jednostki podrzędne muszą być podłączone do napięcia sieci, nie ma jednak potrzeby, aby aktywne były wejścia pomiaru prądu.
- Na wyświetlaczu każdej jednostki podrzędnej wyświetlane są główne dane o korekcie współczynnika mocy przesyłane przez jednostkę nadrzędną, a także status 32 stopni logicznych całego układu (w prawym górnym rogu ekranu) oraz statusy odnośnych wyjść lokalnych (w oknie u dołu).



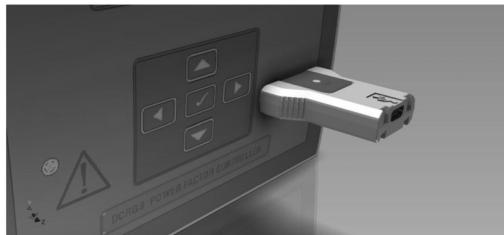
- Jeśli w systemie nastąpi stan alarmowy, który dotyczy wszystkich stopni (na przykład brak sygnału prądu, przepięcie, mikroprzerwa itp.), wówczas odłączane są wszystkie stopnie logiczne, a więc wszystkie wyjścia zarówno jednostki nadrzędnej jak i jednostek podrzędnych.
- Jeśli natomiast nastąpi stan alarmowy, który dotyczy tylko jednego z paneli (nadrzędnego lub podrzędnego), na przykład nadmierna temperatura lub zabezpieczenia przed harmonicznymi, wówczas odzwbudowane są wyłącznie wyjścia, które sterują stopniami panelu znajdującego się w stanie alarmowym, a reszta systemu nadal działa, chociaż może się to odbywać ze zmniejszoną wydajnością.
- Każdy alarm ma specyficzną cechę nazywaną Odłączeniem jednostki podrzędnej, która wskazuje, czy dany alarm wpływa na cały system (cecha ustawiona na Ogólne) czy jedynie na dany panel (Lokalnie). Patrz tabela alarmów.

POPRAWA WSPÓŁCZYNNIKA MOCY W RAMACH KAŻDEJ POJEDYNCZEJ FAZY (SPPFC - Single Phase Power Factor Correction)

- Działanie poprawy współczynnika mocy w ramach każdej pojedynczej fazy przewidziano w przypadku zastosowania bardzo niezrównoważonych systemów trójfazowych.
  - Regulator steruje cos fi każdej fazy i dokonuje poprawy współczynnika mocy przy wspólnym udziale baterii kondensatorów jednofazowych i trójfazowych.
  - W przypadku takiego typu działania ważne jest zaprogramowanie parametrów w następujący sposób:
    - P02.03 - Jedna faza.
    - P02.04 - L1 - L2 - L3.
    - P02.06 - L1 - L2 - L3 - N.
    - P02.07 - Wartość w kvar najmniejszego zainstalowanego stopnia jednofazowego (równoważna z mocą 1).
    - P02.08 - Napięcie znamionowe baterii kondensatorów jednofazowych.
    - P03.n.01 - Stopnie (step) jednofazowe: moc stopnia n w odniesieniu do wartości najmniejszego stopnia ustawionej w parametrze P02.07.
    - Stopnie (step) trójfazowe: moc stopnia n trójfazowego w odniesieniu do wartości najmniejszego stopnia jednofazowego ustawionej w parametrze P02.07, korzystając z poniższego wzoru:
 
$$INT \left[ \frac{\text{wartość stopnia trójfazowego}}{3 * \text{wartość ustawiona w parametrze P02.07}} \right]$$
 Przykład: stopień trójfazowy 60 kvar i P02.07 = 10 (kvar), wtedy  $INT = \left[ \frac{60}{3 * 10} \right] = 2$ . Dlatego P03.n.01 jest ustawiony na wartość 2.
    - P03.n.03 - Określanie typu stopnia (jednofazowego lub trójfazowego) i do jakiej fazy jest podłączony. Ustawić L1-L2-L3 w przypadku baterii typu trójfazowego, a w przypadku baterii jednofazowych L1, L2 lub L3.
- Uwaga: aby włączyć SPPFC, przynajmniej jedna bateria powinna być podłączona w konfiguracji jednofazowej; patrz przykład na stronie 25.

#### PORT PROGRAMOWANIA IR

- Konfigurację parametrów DCRG8/DCRG8IND można wykonać za pośrednictwem przedniego portu optycznego, poprzez moduł programowania IR-USB typu CX01 lub moduł IR-Wi-Fi typu CX02.
- Ten port programowania ma następujące zalety:
  - umożliwia wykonanie konfiguracji i obsługę DCRG8/DCRG8IND bez konieczności uzyskania dostępu do tylnej części urządzenia i otwierania szafy elektrycznej.
  - jest galvanicznie odizolowany od obwodów wewnętrznych DCRG8/DCRG8IND, gwarantując maksymalne bezpieczeństwo operatora.
  - umożliwia wysoką prędkość przesyłania danych.
  - pozwala na stopień ochrony panelu przedniego IP65.
  - ogranicza możliwość nieautoryzowanego dostępu do konfiguracji urządzenia.
- Wystarczy włożyć moduł CX... do odpowiednich otworów w przednim panelu, po czym nastąpi wzajemne rozpoznanie urządzeń, o którym informuje świecąca na zielono dioda na module do programowania.



Klucz do programowania USB typu CX01

#### USTAWIANIE PARAMETRÓW PRZEZ KOMPUTER

- Poprzez oprogramowanie do konfiguracji i sterowania zdalnego Xpress można wykonać przeniesienie parametrów (ustawionych wcześniej) z DCRG8/DCRG8IND na dysk komputera i odwrotnie.
- Przeniesienie parametrów z komputera do DCRG8/DCRG8IND może być częściowe, to znaczy można przesłać tylko parametry określonego menu.
- Oprócz parametrów, za pomocą komputera można zdefiniować:
  - Spersonalizowane logo, które pojawia się przy podłączaniu napięcia oraz przy każdym wyjściu z ustawień z klawiatury.
  - Stronę informacyjną, na którą można wprowadzić informacje, parametry, dane itp. dotyczące aplikacji.

#### USTAWIANIE PARAMETRÓW PRZEZ PANEL PRZEDNI

- Aby wejść do menu programowania parametrów (konfiguracji), należy:
  - ustawić urządzenie w trybie MAN i odłączyć wszystkie stopnie.
  - na standardowym ekranie wyświetlania pomiarów nacisnąć , aby otworzyć menu główne.
  - wybrać ikonę . Jeśli nie jest ona aktywna (wyświetlana na szaro), oznacza to, że konieczne jest wprowadzenie hasła odblokowującego (patrz rozdział Dostęp z użyciem hasła).
  - aby wejść do menu ustawień, należy nacisnąć .
- Zostanie wyświetlona tabela pokazana na rysunku, z wykazem poszczególnych menu ustawień do wyboru, w których pogrupowane są wszystkie parametry według kryteriów związanych z ich funkcją.
- Wybrać żądane menu przyciskami i oraz potwierdzić za pomocą .
- Aby wyjść i powrócić do trybu wyświetlania pomiarów, należy nacisnąć .



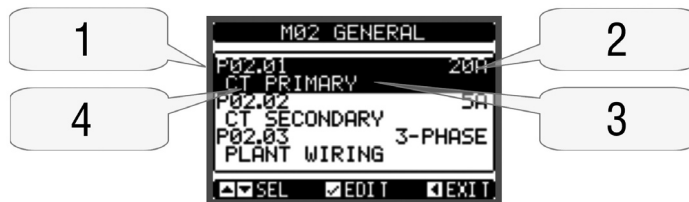
Ustawianie: wybór menu

- W poniższej tabeli przedstawiono listę dostępnych menu:

KOD	MENU	OPIS
M01	UŻYTECZNE FUNKCJE	Język, podświetlenie, strony wyświetlacza itd.
M02	OGÓLNE	Specyfikacja systemu/panelu
M03	STOPNIE	Konfiguracja stopni kondensatorów
M04	WYJŚCIA NADRZĘDNE	Wyjścia programowalne jednostek nadrzędnych
M05	MASTER/SLAVE	Konfiguracja roli urządzenia
M06	WYJŚCIA SLAVE1	Wyjścia programowalne slave 01
...	...	
M13	WYJŚCIA SLAVE8	Wyjścia programowalne slave 08
M14	WEJŚCIA PROG.	Funkcje programowalne wejść cyfrowych
M15	HASŁO	Aktywacja hasła dostępu
M16	KOMUNIKACJA	Parametry kanałów komunikacyjnych
M17	ZABEZPIECZENIA STANDARDOWE	Standardowe zabezpieczenia panelu
M18	ZABEZPIECZENIE HARMON.	Zabezpieczenie przed harmonicznymi dostępne tylko w przypadku zainstalowanego modułu EXP1016
M19	RÓŻNE	Ustawienia różne
M20	PROGI LIMITÓW	Wartości progowe pomiarów
M21	LICZNIKI	Programowalne liczniki ogólne
M22	WEJ. ANALOGOWE	Programowalne wejścia analogowe
M23	WYJŚCIA ANALOGOWE	Programowalne wyjścia analogowe
M24	IMPULSY ENERGII	Impulsy zwiększające stan licznika energii
M25	ALARMY UŻYTKOWNIKA	Programowalne alarmy użytkownika
M26	WŁAŚCIWOŚCI ALARMÓW	Działania powodowane przez alarmy

- Aby wyświetlić parametry, należy wybrać menu i nacisnąć przycisk ✓.
- Wszystkie parametry wyświetlane są wraz z kodem, opisem oraz wartością aktualną.

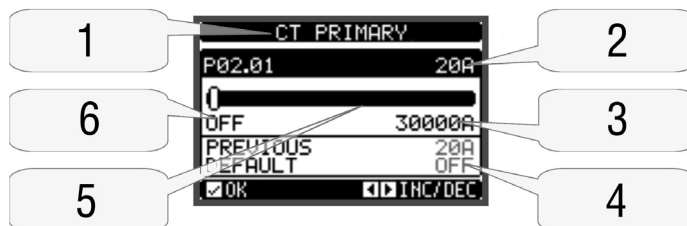
- 1 - Kod parametru
- 2 - Wartość aktualna
- 3 - Wybrany parametr
- 4 - Opis parametru



Ustawienia: wybór parametrów

- Jeśli zamierza się zmodyfikować wartość parametru, należy po jego wybraniu nacisnąć ✓.
- Jeśli nie zostanie wprowadzone hasło z poziomu zaawansowanego, nie będzie można uzyskać dostępu do strony edycji i wyświetlony zostanie komunikat odmowy dostępu.
- Jeśli dostęp jest możliwy, wyświetlona zostanie strona edycji.

- 1 - Wybrany parametr
- 2 - Nowa ustawiona wartość
- 3 - Maksymalna możliwa wartość
- 4 - Wartość domyślna
- 5 - Graficzny wykres słupkowy wartości-zakres
- 6 - Minimalna możliwa wartość



Ustawienia: strona modyfikacji

- Na stronie edycji wartość można zmienić za pomocą przycisków ◀ i ▶. Wyświetlany jest także pasek graficzny wskazujący zakres ustawienia, możliwe wartości minimalne i maksymalne, poprzednia wartość i wartość domyślna.
- Po naciśnięciu ◀ + ▲ wartość zostanie ustawiona na minimalną możliwą, natomiast po naciśnięciu przycisku ▲ + ▶ wartość ustawiona zostanie na maksymalną.
- W przypadku jednoczesnego naciśnięcia przycisków ◀ + ▶ ustawienie jest przywracane do domyślnej wartości fabrycznej.
- Podczas wprowadzania tekstu za pomocą przycisków ▲ i ▼ wybiera się znaki alfanumeryczne, a za pomocą przycisków ◀ i ▶ przesuwa się kursor wewnątrz tekstu. Po jednoczesnym naciśnięciu przycisków ▲ i ▼ wybór alfanumeryczny ustawia się bezpośrednio na literze 'A'.
- Aby powrócić do wyboru parametrów, należy nacisnąć ✓. Wprowadzona wartość zostanie zapisana.
- Aby potwierdzić zmiany i wyjść z ustawień, należy nacisnąć ◀. Regulator uruchomi się ponownie i nastąpi powrót do normalnego trybu pracy.
- Jeśli żaden przycisk nie zostanie naciśnięty w ciągu 2 kolejnych minut, wyjście z menu ustawień nastąpi automatycznie, a system powróci do normalnego trybu wyświetlania bez zapisywania parametrów.
- Należy pamiętać, że tylko w przypadku zmiany danych ustawień za pomocą zespołu przycisków można wykonać kopię zapasową w pamięci DCRG8/DCRG8IND. Dane te można w razie potrzeby przywrócić (restore) z pamięci roboczej w późniejszym czasie. Komendy w celu wykonania kopii zapasowej i przywrócenia danych dostępne są w menu komend.

#### TABELA PARAMETRÓW

- Poniżej przedstawiono w formie tabeli wszystkie dostępne parametry programowania. Dla każdego parametru podane są możliwe zakresy ustawienia i ustawienie domyślne fabryczne, wraz z objaśnieniem funkcji każdego parametru. Opis parametru wskazanego na wyświetlaczu może w niektórych przypadkach różnić się od tego, który przedstawiono w tabeli, z powodu małej ilości dostępnych znaków. Jako odniesienie należy uwzględnić kod parametru.

Uwaga: Parametry podane w tabeli na szarym tle mają zasadnicze znaczenie dla funkcjonowania układu i stanowią minimalny poziom programowania wymagany do działania.

M01 – UŻYTECZNE		JM	Domyślnie	Zakres
P01.01	Język		angielski	angielski włoski francuski hiszpański portugalski niemiecki polski czeski rosyjski personalizowany
P01.02	Ustawianie zegara przy włączaniu zasilania		OFF	OFF – ON
P01.03	Kontrast wyświetlacza LCD	%	50	0-100
P01.04	Intensywność podświetlenia wyświetlacza wysoka	%	100	0-100
P01.05	Intensywność podświetlenia wyświetlacza niska	%	25	0-50
P01.06	Czas przejścia na niski poziom podświetlenia	s	180	5-600
P01.07	Powrót do strony domyślnej	s	60	OFF / 10-600
P01.08	Strona domyślna		główna	(lista stron)
P01.09	Opis układu		(pusty)	(Wiersz 20 znaków).

- P01.01 – Wybór języka dla tekstów na wyświetlaczu.
- P01.02 – Aktywacja dostępu automatycznego do ustawień zegara po podłączeniu zasilania.
- P01.03 – Regulacja kontrastu wyświetlacza LCD.
- P01.04 – Regulacja podświetlenia wyświetlacza - wysoka intensywność.
- P01.05 – Regulacja podświetlenia wyświetlacza - niska intensywność.
- P01.06 – Regulacja przejścia do podświetlenia wyświetlacza - niska intensywność.
- P01.07 – Opóźnienie przywrócenia wyświetlania strony domyślnej, gdy nie zostaną naciśnięte przyciski. Jeśli ustawieniem jest OFF, wyświetlacz pozostanie zawsze na ostatniej stronie wybranej ręcznie.
- P01.08 – Strona domyślna wyświetlana na wyświetlaczu po włączeniu i po opóźnieniu.
- P01.09 – Dowlolny tekst z identyfikacyjną nazwą alfanumeryczną specyficznego układu. Jeśli zostanie ustawiony opis, pojawi się on jako tytuł strony głównej. Wykorzystywany również jako identyfikator takiego sygnału poprzez SMS/e-mail.

M02 - OGÓLNE		JM	Domyślnie	Zakres
P02.01	Prąd pierwotny przekładnika prądowego	A	OFF	OFF/1-30000
P02.02	Prąd wtórny przekładnika prądowego	A	5	1 / 5
P02.03	Typ układu		Trójfazowy	Trójfazowy Jednofazowy
P02.04	Faza odczytu prądów		L3	L1 / L2 / L3 / L1-L2-L3
P02.05	Biegunowość przekładnika prądowego		Aut	Aut. - Bezp. - Odw.
P02.06	Faza odczytu napięć		L1-L2	L1-L2 / L2-L3 / L3-L1 / L1-N / L2-N / L3-N / L1-L2-L3 / L1-L2-L3-N
P02.07	Moc najmniejszego stopnia	kvar	1.00	0.10 – 10000
P02.08	Napięcie nominalne kondensatorów	V	400	50 – 50000
P02.09	Częstotliwość nominalna	Hz	Aut	Aut - 50Hz - 60Hz - Zmienna
P02.10	Czas ponownego połączenia	s	60	1-30000
P02.11	Czułość	s	60	1-1000
P02.12	Czułość odłączania	s	OFF	OFF / 1 – 600
P02.13	Wartość zadana Cos fi 1 (standardowa)		0.95 IND.	0.50 IND. – 0.50 POJ.
P02.14	Wartość zadana Cos fi 2		0.95 IND.	0.50 IND. – 0.50 POJ.
P02.15	Wartość zadana Cos fi 3		0.95 IND.	0.50 IND. – 0.50 POJ.
P02.16	Wartość zadana Cos fi (generowanie)		0.95 IND.	0.50 IND. – 0.50 POJ.
P02.17	Tolerancja + wartość zadana		0.00	0 – 0.10
P02.18	Tolerancja - wartość zadana		0.00	0 – 0.10
P02.19	Odłączanie stopnia podczas generowania		OFF	OFF-ON
P02.20	Prąd znamionowy układu	A	Aut	Aut. / 1 - 30000
P02.21	Napięcie znamionowe układu	V	Aut	Aut / 100 - 60000
P02.22	Typ napięcia układu		NN	NN - NN / SN - SN
P02.23	Użycie przekładnika napięciowego		OFF	OFF-ON
P02.24	Strona pierwotna przekładnika napięciowego TV1	V	100	50-50000
P02.25	Strona wtórna przekładnika napięciowego TV1	V	100	50-500
P02.26	Strona pierwotna przekładnika napięciowego TV2	V	100	50-50000
P02.27	Strona pierwotna przekładnika napięciowego TV2	V	100	50-500
P02.28	Tryb włączenia stopnia		standardowy	standardowy / liniowy szybki / liniowy pojedynczy / OFF→ON
P02.29	Opóźnienie włączenia stopnia szybkiego	cykle	3	1-20
P02.30	Włączanie wartości zadanej Tg fi		OFF	OFF-ON
P02.31	Wartość zadana Tg fi		0	od -1.732 do +1.732
P02.32	Tryb czułości		Proporcjonalny	Proporcjonalny – Stały
P02.33	Wartość zadana Tg fi (generowanie)		0	od -1.732 do +1.732
P02.34	Korekcja kąta	°	0	0-359
P02.35	Korekcja dławikami (tylko DCRG8IND)		MIX	MIX / NO-MIX

- P02.01 – Wartość pierwotna przekładników prądu. Przykład: w przypadku przekładnika prądowego 800/5A ustawić 800. Jeśli jest ustawiony na OFF, po podłączeniu urządzenia do zasilania napięciem zażąda ono ustawienia przekładnika prądowego i umożliwi bezpośredni dostęp do tego parametru.
- P02.02 – Wartość wtórna przekładników prądu. Przykład: jeśli prąd strony wtórnej przekładnika ma wartość 800/5A, należy ustawić 5.
- P02.04 – Określa, na których i na ilu fazach urządzenie odczytuje sygnał prądu. Podłączenie wejść prądu musi być takie, jak ustawiono w tym parametrze. Obsługiwane są wszystkie kombinacje z parametrem P02.06.
- P02.05 – Odczyt biegunowości podłączenia przekładników prądowych. Aut. = Biegunowość jest rozpoznawana automatycznie po włączeniu zasilania. Można z niego korzystać wyłącznie wówczas, gdy regulator pracuje z jednym przekładnikiem prądowym i kiedy układ nie posiada żadnego generatora. Bezp. = Rozpoznawanie automatyczne wyłączone. Podłączenie bezpośrednie. Odw. = Rozpoznawanie automatyczne wyłączone. Podłączenie odwrotne.
- P02.06 – Określa, na których i na ilu fazach urządzenie odczytuje sygnał napięcia. Podłączenie wejść napięciowych musi być takie, jak ustawiono w tym parametrze. Obsługiwane są wszystkie kombinacje z parametrem P02.04.
- P02.07 – Wartość w kvar najmniejszego, zainstalowanego stopnia (równoważna z mocą 1). Moc znamionowa zespołu kondensatorów wytwarzana przy napięciu znamionowym podanym w P02.08 i odnosząca się do wartości całkowitej trzech kondensatorów, jeśli stosowane jest napięcie trójfazowe.
- P02.08 – Napięcie znamionowe kondensatorów, przy którym wytwarzana jest moc określona w P02.07. Jeżeli kondensatory są stosowane przy innym napięciu (niższym) niż znamionowe, wówczas wyliczenie mocy jest automatycznie obliczane przez urządzenie.
- P02.09 – Częstotliwość robocza układu. Aut = automatyczny wybór pomiędzy 50 i 60 Hz przy podłączeniu zasilania. 50 Hz = stała 50 Hz. 60 Hz = stała 60 Hz. Zmienna = mierzona w sposób ciągły i regulowana.
- P02.10 – Minimalny czas, jaki musi upłynąć pomiędzy odłączeniem jednego stopnia a późniejszym ponownym podłączeniem zarówno w trybie MAN jak i w trybie AUT. W tym czasie numer stopnia na stronie głównej migie zaznaczony jest kolorem jasnoszarym.
- P02.11 – Czułość na podłączanie. Parametr ten określa szybkość reakcji regulatora. Przy niskich wartościach regulacja jest szybka (większa precyzja, bliżej wartości zadanej, ale przy większej ilości operacji). Natomiast przy wysokich wartościach następują wolniejsze reakcje regulacji, z mniejszą ilością operacji przełączania stopni. Czas opóźnienia reakcji jest odwrotnie proporcjonalny do ilości stopni wymaganych w celu uzyskania wartości ustawionej; czas oczekiwania = (czułość/ilość wymaganych stopni). Przykład: w przypadku ustawienia czułości na 60 s, jeśli zostanie zażądane włączenie stopnia mocy 1, oczekiwanie potrwa 60 s (60/1 = 60). Jeśli natomiast wymagane będzie włączenie 4 stopni, oczekiwanie potrwa 15 s (60/4 = 15).
- P02.12 – Czułość odłączania. Jak w przypadku wcześniejszego parametru, ale w odniesieniu do odłączania. Jeśli ustawiony na OFF, odłączenie ma taki sam czas reakcji, jak wyregulowano w przypadku podłączania.
- P02.13 – Wartość zadana (wartość do uzyskania) współczynnika mocy Cos fi. Wartość wykorzystywana w zastosowaniach standardowych.
- P02.14 – P02.15 – Alternatywne wartości zadane, wybieralne poprzez kombinację programowalnych wejść cyfrowych z zastosowaniem odpowiedniej funkcji.
- P02.16 – Wartość zadana wykorzystywana, kiedy układ generuje moc czynną do dostawcy energii (wyższa precyzja, jeśli chodzi o wartość zadana, ale większa liczba zadziałań).
- P02.17 – P02.18 – Tolerancja w przypadku wartości zadanej. Gdy współczynnik mocy mieści się w zakresie określonym przez te parametry, w trybie AUT stopnie nie są włączane/wyłączane, nawet jeśli delta-kvar jest większa od stopnia najmniejszego. Uwaga: + oznacza „indukcyjny”, – oznacza „pojemnościowy”.
- P02.19 – Jeśli ustawiono opcję ON, gdy system generuje moc czynną do sieci dostawcy (generowanie = moc czynna i Cos fi ujemne), wszystkie stopnie są odłączane.
- P02.20 – Prąd znamionowy instalacji. Wartość wykorzystywana do określenia pełnej skali słupków graficznych i do ustawiania progów prądu wyrażonych w wartości procentowej. Jeśli ustawiono na Aut, wykorzystywana jest wartość ustawiona w parametrze P02.01 (strona pierwotna przekładnika prądowego).
- P02.21 – Napięcie znamionowe układu. Wartość wykorzystywana do określenia pełnej skali słupków graficznych i do ustawiania progów napięcia wyrażonych w wartości procentowej. Jeśli ustawiono na Aut, wykorzystywana jest wartość ustawiona w parametrze P02.08 (napięcie znamionowe kondensatorów).

- P02.22 – Typ napięcia układu. W zależności od ustawienia tego parametru muszą być wykorzystane odpowiednie schematy połączeń, podane na końcu niniejszej instrukcji.
- P02.23...P02.27 – Dane przekładników napięciowych wykorzystywanych ewentualnie w schematach połączeń.
- P02.28 – Wybór trybu włączania stopnia. Standardowy - Działanie normalne ze swobodnym wybieraniem stopni. Liniowy - Stopnie włączane są tylko progresywnie, od strony lewej do strony prawej, zgodnie z numerami stopni, a następnie wyłączane są w odwrotnej kolejności, zgodnie z zasadą LIFO (Last In, First Out). W przypadku stopni o różnej mocy, jeśli włączenie dalszego stopnia powoduje przekroczenie wartości zadanej, regulator nie włącza go. Szybki - Przelączanie szybkie; zastosowanie w przypadku modułów SCR i parametru P03.n.02 ustawionego na 'półprzewodnikowy'. Liniowy pojedynczy – Tryb liniowy, w którym wprowadzany jest tylko jeden stopień przy każdym wyzwoleniu czułości niezależnie od liczby wymaganych stopni ogółem. OFF→ON – Jak w przypadku trybu standardowego, ale przy każdym wyzwoleniu czułości najpierw wyłączane są wszystkie stopnie do odłączenia, a następnie włączane wszystkie stopnie, które mają być podłączone.
- P02.29 – Po wydaniu komendy włączenia stopnia odczyt pomiarów jest zawieszany na ilość okresów (cykli) określonych w tym parametrze, aby moduł statyczny mógł włączyć kondensatory. Ta funkcja umożliwia regulację w celu uniknięcia oscylacji wywołanych regulacją. Należy ustawić czas w oparciu o parametry techniczne (czas zamykania) podane przez producenta modułu statycznego.
- P02.30 – Umożliwia ustawienie wartości zadanej jako tangens kąta przesunięcia fazowego (Tg fi), a nie jako cosinus (Cos fi). Wykorzystywany jako punkt odniesienia przez dostawcę energii w niektórych krajach europejskich.
- P02.31 – Wartość zadana Tg fi. Wartości ujemne Tg fi odpowiadają pojemnościowym Cos fi.
- P02.32 – Wybór trybu czułości:  
 Proporcjonalny = Czas opóźnienia czułości jest odwrotnie proporcjonalny do wymaganej mocy biernej.  
 Stały = Czas opóźnienia czułości jest stały, niezależnie od wymaganej mocy biernej.
- P02.33 – Wartość zadana Tg fi wykorzystywana, kiedy układ generuje moc czynną do dostawy energii (wyższa precyzja, jeśli chodzi o wartość zadana, ale większa liczba zadziałień).
- P02.34 – Przesunięcie kąta w przypadku kompensacji przesunięcia fazowego w wyniku wprowadzenia przekładnika pomiędzy napięcia na stronie pierwotnej i napięcia na stronie wtórnej.
- P02.35 – Określa, czy układ, w którym kompensacja jest wykonywana zarówno z kondensatorami, jak i z cewkami, dozwolone jest równoczesne podłączenie obu typów stopni czy nie. MIX = Możliwa jest kombinacja mieszana kondensatorów i cewek indukcyjnych. NON-MIX = Podłączane są albo tylko kondensatory albo tylko cewki, w zależności od typu obciążenia.

1340\_PL\_02\_21

M03 - STOPNIE (STPn, n=1...32)		JM	Domyślnie	Zakres
P03.n.01	Moc stopnia		OFF	OFF/ 1 – 99
P03.n.02	Urządzenie wykonawcze przy załączaniu stopnia		stycznik	stycznik / półprzewodnik / stały
P03.n.03	Wybór fazy stopnia		L1-L2-L3	L1-L2-L3 / L1 / L2 / L3
P03.n.04	Charakter stopnia (tylko DCRG8IND)		CAP	CAP IND

Uwaga: To menu podzielono na 32 części odnoszące się do 32 możliwych stopni logicznych STP1...STP32, jakimi można sterować za pomocą DCRG8.

P03.n.01 – Moc stopnia n, odnosząca się do wartości najmniejszego stopnia. Numer, który oznacza wielokrotność mocy aktualnego stopnia w odniesieniu do najmniejszego stopnia ustawionego w parametrze P02.07.

Jeśli ustawiono opcję OFF, stopień jest wyłączony i nie zostanie użyty.

P03.n.02 – Typ urządzenia wykorzystywanego do załączania stopnia.

Staly = Stopień zawsze podłączony. Moc bierna tego stopnia nie jest matematycznie uwzględniana w obliczaniu parametrów elektrycznych poprawy współczynnika mocy. Funkcja ta jest zwykle używana w celu dokonania poprawy współczynnika mocy strony wtórnej przekładnika pośredniego, o ile występuje.

P03.n.03 – Określa, czy stopnie są typu trójfazowego czy typu jednofazowego i w jakiej fazie stopnie są podłączone.

P03.n.04 – Określa, czy dany stopień kontroluje zespół kondensatorów lub cewek. Programowanie jest niezależne w przypadku każdego stopnia.

UWAGA:

– Możliwa jest swobodna kombinacja kondensatorów i cewek indukcyjnych. Moc każdego stopnia określana jest jak zazwyczaj, czyli moc stopnia pomnożona przez wartość najmniejszego stopnia.

– Na stronie głównej stopnie pojemnościowe i indukcyjne są wyświetlane wraz ze specjalną ikoną, aby móc je rozróżnić.

– Stopnie indukcyjne nie uwzględniają czasu ponownego podłączenia.

– Logika alarmów niedokompensowania i przekompensowania z uwzględnieniem stanu i typu włączonych stopni.

M04 – WYJŚCIA JED. NADRZĘDNEJ (OUTn, n=1...24)		JM	Domyślnie	Zakres
P04.n.01	Funkcja wyjścia OUTn		n=1...8 stopień x	zobacz tabela funkcji wyjść
			n=9...24 OFF	
P04.n.02	Numer kanału x		n=1...8 x=1...8	OFF/1 – 99
			n=9...24 x=1	
P04.n.03	Wyjście normalne / odwrotne		NOR	NOR - REV

Uwaga: To menu podzielono na 24 części odnoszące się do 24 możliwych wyjść cyfrowych OUT01...OUT24, jakimi można zarządzać za pomocą DCRG8 master, przy czym OUT01...OUT08 zarządza się w urządzeniu bazowym, a OUT09...OUT24 w ewentualnych modułach rozszerzeń.

P04.n.01 – Wybór funkcji wybranego wyjścia (patrz tabela funkcji wyjść programowalnych na stronie 14).

P04.n.02 – Numer kanału przypisany do funkcji zaprogramowanej w poprzednim parametrze. Przykład: Jeśli funkcja wyjścia jest ustawiona na funkcję Alarm Axx, i to wyjście ma wzбудzić się po nastąpieniu alarmu A31, wtedy należy ustawić wartość 31.

P04.n.03 – Ustawia stan wyjścia, gdy P04.n.01 nie jest aktywny (OFF): NOR = wyjście odzwbudzone; REV = wyjście wzbudzone.

M05 – MASTER / SLAVE		JM	Domyślnie	Zakres
P05.01	Funkcja Master-Slave		OFF	OFF COM1 COM2
P05.02	Rola urządzenia		Master	Master Slave01 Slave02 Slave03 ... Slave08
P05.03	Włączanie slave 1		OFF	OFF-ON
P05.04	Włączanie slave 2		OFF	OFF-ON
P05.05	Włączanie slave 3		OFF	OFF-ON
P05.06	Włączanie slave 4		OFF	OFF-ON
P05.07	Włączanie slave 5		OFF	OFF-ON
P05.08	Włączanie slave 6		OFF	OFF-ON
P05.09	Włączanie slave 7		OFF	OFF-ON
P05.10	Włączanie slave 8		OFF	OFF-ON

P05.01 – Określa, czy system wykorzystywany jest w konfiguracji master/slave czy nie. W przypadku opcji OFF system pracuje przy udziale tylko jednego regulatora (konfiguracja normalna). Jeśli natomiast ustawiono opcję COM1 lub COM2, system pracuje w trybie master/slave, a ustawienie to wskazuje, który z kanałów komunikacji wykorzystywany jest do komunikacji pomiędzy regulatorami.

P05.01 – Określa, czy aktualnym urządzeniem jest Master czy Slave, a także jaki jest jego numer identyfikacyjny.

P05.03...P05.10 – Włącza działanie poszczególnych urządzeń typu Slave.

M06 - WYJŚCIA JED. PODRZĘDNEJ 01 (n=1...16)		JM	Domyślnie	Zakres
P06.n.01	Funkcja wyjścia OUTn		n=1...8 Stopień x	Patrz tabela funkcji wyjść
			n=9...16 OFF	
P06.n.02	Numer kanału x		n=1...8 x=1...8	OFF/ 1 – 99
			n=9...16 x=1	
P06.n.03	Wyjście normalne / odwrotne		NOR	NOR - REV

Uwaga: To menu podzielono na 16 części odnoszących się do 16 możliwych wyjść cyfrowych OUT01...OUT16, jakimi można zarządzać za pomocą DCRG8/DCRG8IND slave 1, przy czym OUT01...OUT08 zarządza się w urządzeniu bazowym, a OUT09...OUT16 w ewentualnych modułach rozszerzeń.

P06.n.01 – Wybór funkcji wybranego wyjścia (patrz tabela funkcji wyjść programowalnych).

P06.n.02 – Numer kanału, jaki może być przypisany do funkcji zaprogramowanej w poprzednim parametrze.

Przykład: Jeśli funkcja wyjścia jest ustawiona na funkcję Alarm Axx, i to wyjście ma wzбудzić się po nastąpieniu alarmu A31, wtedy należy ustawić wartość 31.

P06.n.03 – Ustawia stan wyjścia, gdy P06.n.01 nie jest aktywny (OFF): NOR = wyjście odwzбудzone, REV = wyjście wzбудzone.

M07 – WYJŚCIA JED. PODRZĘDNEJ 02 (n=1...16)		JM	Domyślnie	Zakres
P07.n.01	Funkcja wyjścia OUTn		n=1...8 Stopień x	Patrz tabela funkcji wyjść
			n=9...16 OFF	
P07.n.02	Numer kanału x		n=1...8 x=1...8	OFF/1 – 99
			n=9...16 x=1	
P07.n.03	Wyjście normalne/odwrotne		NOR	NOR - REV
Jak wyżej, w odniesieniu do slave 02				

...

M13 – WYJŚCIA JED. PODRZĘDNEJ 08 (n=1...16)		JM	Domyślnie	Zakres
P13.n.01	Funkcja wyjścia OUTn		n=1...8 Stopień x	Patrz tabela funkcji wyjść
			n=9...16 OFF	
P13.n.02	Numer kanału x		n=1...8 x=1...8	OFF/ 1 – 99
			n=9...16 x=1	
P13.n.03	Wyjście normalne/odwrotne		NOR	NOR - REV
Jak wyżej, w odniesieniu do slave 08				



#### TABELA FUNKCJI WYJŚĆ

- Poniższa tabela przedstawia wszystkie funkcje, które mogą być połączone z programowalnymi wyjściami cyfrowymi OUTn.
- Każde wyjście może być następnie ustawione tak, aby miało funkcję normalną lub odwrotną (NOR lub REV).
- Niektóre funkcje wymagają dodatkowego parametru numerycznego, definiowanego poprzez numer kanału x określany w parametrze P04.n.02.
- Aby uzyskać więcej informacji, patrz menu M04 Wyjścia jed. nadrzędnej i M06...M13 Wyjścia jedn. podrzędnej.

FUNKCJA	OPIS
OFF	Wyjście zawsze odwzбудzone
ON	Wyjście zawsze wzбудzone
Stopień x	Stopień poprawy współczynnika mocy nr x
Alarm globalny 1	Włączany, gdy aktywny jest alarm globalny nr 1
Alarm globalny 2	Włączany, gdy aktywny jest alarm globalny nr 2
Alarm globalny 3	Włączany, gdy aktywny jest alarm globalny nr 3
Wentylator	Włączanie wentylatora
Tryb manualny	Włączany, gdy regulator działa w trybie manualnym
Tryb automatyczny	Włączany, gdy regulator działa w trybie automatycznym
Limity LIM x	Wyjście sterowane przez limity (x=1...16)
Impulsy PULx	Wyjście sterowane impulsami energii (x=1...6)
Zmienna zdalna REM x	Wyjście sterowane przez zmienne zdalne (x=1...16)
Alarmy A01-Axx	Gdy wybrany alarm Axx jest obecny, wyjście cyfrowe jest włączane (x=1...numer alarmu)
Alarmy UA1..UAx	Gdy wybrany alarm użytkownika UAx jest obecny, wyjście cyfrowe jest włączane (x=1...8)

M14 – WEJŚCIA PROGRAMOWALNE (INPn, n=1...8)	JM	Domyślnie	Zakres
P14.n.01 Funkcja wejścia INPn		(różne)	(Patrz Tabela funkcji wejść)
P14.n.02 Numer kanału x		OFF	OFF/1-99
P14.n.03 Typ styku		NO	NO/NC
P14.n.04 Opóźnienie wzbudzenia	s	0.05	0.00-600.00
P14.n.05 Opóźnienie odwzbudzenia	s	0.05	0.00-600.00

Uwaga: To menu podzielono na 8 części odnoszących się do 8 możliwych wejść cyfrowych.

P14.n.01 – Wybór funkcji wybranego wejścia (patrz tabela funkcji wejść programowalnych).

P14.n.02 – Numer kanału, jaki może być przypisany do funkcji zaprogramowanej w poprzednim parametrze. Przykład: Jeśli funkcja wejścia jest ustawiona na Wykonanie menu komend Cxx, i to wejście ma wykonać komendę C.07 z menu komend, wtedy należy ustawić wartość 7.

P14.n.03 – Wybór typu zestyku: NO normalnie otwarty lub NC normalnie zamknięty.

P14.n.04 – Opóźnienie zamknięcia zestyku dla wybranego wejścia.

P14.n.05 – Opóźnienie otwarcia zestyku dla wybranego wejścia.

#### TABELA FUNKCJI WEJŚĆ

- Poniższa tabela przedstawia wszystkie funkcje, jakie można przypisać do programowalnych wejść cyfrowych INPn.

- Każde wejście może być następnie ustawione tak, aby uzyskać funkcję odwrotną (NO - NC), zadziałać z opóźnieniem po wzbudzeniu lub po odwzbudzeniu, przy niezależnie ustawianych odstępach czasowych.

- Niektóre funkcje wymagają dodatkowego parametru numerycznego, definiowanego poprzez numer kanału x określany w parametrze P14.n.02.

- W celu uzyskania szczegółowych informacji, patrz menu M14 Wejścia programowalne.

FUNKCJA	OPIS
OFF	Wejście wyłączone
Konfigurowalna	Dowolna konfiguracja INPx. Na przykład w celu generowania alarmu użytkownika UA lub liczenia licznikiem CNT.
Tryb automatyczny	Jeśli uaktywniono, następuje przełączenie na tryb automatyczny
Tryb manualny	Jeśli uaktywniono, następuje przełączenie na tryb manualny
Wybór wartości zadanej Cos fi x	Jeśli uaktywniono, wybiera wartość zadaną Cos fi x (x=1...3).
Blokada zespołu przycisków	Blokada działania przycisków na panelu przednim.
Blokada ustawień	Uniemożliwia dostęp do ustawień/menu komend.
Blokowanie alarmów	Selektywnie wyłącza alarmy, które mają we właściwościach ustawioną opcję ON przy funkcji Blokowanie.
Przycisk 1	Wejście wykonuje tę samą funkcję co przycisk na klawiaturze ▲
Przycisk 2	Wejście wykonuje tę samą funkcję co przycisk na klawiaturze ►
Przycisk 3	Wejście wykonuje tę samą funkcję co przycisk na klawiaturze ▼
Przycisk 4	Wejście wykonuje tę samą funkcję co przycisk na klawiaturze ◀
Przycisk 5	Wejście wykonuje tę samą funkcję co przycisk na klawiaturze ✓

M15 – HASŁO	JM	Domyślnie	Zakres
P15.01 Użycie hasła		OFF	OFF-ON
P15.02 Hasło użytkownika		1000	0-9999
P15.03 Hasło dostępu zaawansowanego		2000	0-9999
P15.04 Hasło dostępu zdalnego		OFF	OFF/1-9999

P15.01 – Jeśli ustawiono na OFF, zarządzanie hasłem jest wyłączone, a dostęp do ustawień i menu komend nie jest ograniczony.

P15.02 – Jeśli parametr P15.01 jest aktywny, kod numeryczny należy określić w celu aktywacji dostępu z poziomu użytkownika. Patrz rozdział Dostęp z użyciem hasła.

P15.03 – Jak w przypadku P15.02, ale w odniesieniu do dostępu z poziomu zaawansowanego.

P15.04 – Jeśli jest ustawiony na wartość numeryczną, to jest to kod do określenia przez komunikację szeregową, zanim będzie można wysłać komendy z pilota zdalnego sterowania.

M16 – KOMUNIKACJA (COMn, n=1...2)		JM	Domyślnie	Zakres
P16.n.01	Adres seryjny węzła		01	01-255
P16.n.02	Prędkość przesyłu danych	bps	9600	1200 2400 4800 9600 19200 38400 57600 115200
P16.n.03	Format danych		8 bit – n	8 bit - n (bez parzyst.) 8 bit, nieparzysty 8 bit, parzysty 7 bit, nieparzysty 7 bit, parzysty
P16.n.04	Bit stopu		1	1-2
P16.n.05	Protokół		Modbus RTU	Modbus RTU Modbus ASCII Modbus TCP
P16.n.06	Adres IP		192.168.1.1	000.000.000.000 – 255.255.255.255
P16.n.07	Maska podsieci		255.255.255.0	000.000.000.000 – 255.255.255.255
P16.n.08	Port TCP-IP		1001	0-9999
P16.n.09	Funkcja kanału		Slave (Podrzędny)	Slave / Gateway / Mirror
P16.n.10	Client / server		Server	Klient/Serwer
P16.n.11	Adres IP zdalnego		000.000.000.000	000.000.000.000 – 255.255.255.255
P16.n.12	Port IP zdalnego		1001	0-9999
P16.n.13	Adres IP bramki		000.000.000.000	000.000.000.000 – 255.255.255.255

Uwaga: to menu jest podzielone na 2 sekcje, według kanałów komunikacji COM1...2. Przedni port programowania na podczerwiń ma stałe parametry komunikacji, a więc nie wymaga ustawień.

P16.n.01 – Adres seryjny (węzeł) protokołu komunikacji.

P16.n.02 – Prędkość transmisji danych przez port komunikacyjny.

P16.n.03 – Format danych. Ustawienia 7-bitowe możliwe tylko dla protokołu ASCII.

P16.n.04 – Numer bitu stopu.

P16.n.05 – Wybór protokołu komunikacji.

P16.n.06...P16.n.08 – Współrzędne TCP-IP dla aplikacji z interfejsem typu Ethernet. Nieużywane z innymi typami modułów komunikacji.

P16.n.09 – Rola kanału komunikacji. Slave = Slave modbus; Gateway = Połączenie pomiędzy portem Ethernet a portem szeregowym.

Mirror = Funkcja Mirror panelu (zastrzeżono/funkcja niedostępna).

P16.n.10 – Aktywacja połączenia TCP-IP. Server = Oczekuje na połączenie z klientem zdalnym. Klient = Nawiązuje połączenie ze zdalnym serwerem.

P16.n.11...P16.n.13 – Współrzędne w przypadku połączenia ze zdalnym serwerem, gdy P16.n.10 jest ustawiony na klienta.

M17 – ZABEZPIECZENIA STANDARDOWE		JM	Domyślnie	Zakres
P17.01	Jednostka miary temperatury		°C	°C/°F
P17.02	Źródło pomiaru temperatury wewnątrz panelu		Czujnik wewnętrzny	Czujnik wewnętrzny / AINx / NTCx
P17.03	Numer kanału x		1	1-99
P17.04	Temperatura rozruchu wentylatora	°	50	0-212
P17.05	Temperatura zatrzymania wentylatora	°	45	0-212
P17.06	Próg alarmu temperatury wewnętrznej panelu	°	55	0-212
P17.07	Kontrola przeciążenia kondensatorów		ON	OFF/ON
P17.08	Wartość progowa alarmu przeciążenia prądu kondensatorów	%	125	OFF / 100 – 150
P17.09	Próg natychmiastowego odłączenia stopnia	%	150	OFF / 100 – 200
P17.10	Czas kasowania alarmu przeciążenia	min	5	1 – 30
P17.11	Regulacja mocy stopnia		OFF	OFF-ON
P17.12	Wartość progowa alarmu uszkodzenia stopnia	%	OFF	OFF / 25...100
P17.13	Wartość progowa alarmu maksymalnego napięcia	%	120	OFF / 90...150
P17.14	Wartość progowa alarmu minimalnego napięcia	%	OFF	OFF / 60...110
P17.15	Próg alarmu Maks.THVD	%	OFF	OFF/1...250
P17.16	Próg alarmu Maks. THDI	%	OFF	OFF/1...250

P17.02 – Określa, z którego czujnika uzyskiwany jest pomiar temperatury wewnętrznej panelu:

Czujnik wewnętrzny – Czujnik wbudowany w regulator; AINx – Temperatura z wejścia PT100 na module rozszerzeń EXP1004, NTCx – Temperatura z wejścia NTC na module rozszerzeń EXP1016.

P17.03 – Numer kanału odnoszący się do poprzedniego parametru.

P17.04 – P17.05 - Temperatury włączenia i wyłączenia wentylatora chłodzenia panelu, wyrażone w jednostce miary ustawionej w parametrze P17.01. Istnieje także możliwość wymuszenia uruchomienia wentylatora na 30 sekund, wchodząc na stronę dotyczącą temperatury i trzymając wciśnięty przez trzy sekundy przycisk ◀.

P17.06 – Wartość progowa alarmu do uaktywnienia ostrzeżenia A07 - Temperatura zbyt wysoka.

P17.07 – Włącza pomiar prądu przeciążenia kondensatorów obliczany przez przebieg fali zastosowanego napięcia.

Uwaga: Możliwe jest użycie tego zabezpieczenia tylko wtedy, gdy kondensatory nie mają urządzeń filtrujących, takich jak cewki lub inne.

P17.08 – Wartość progowa, powyżej której interweniuje zabezpieczenie przeciążeniowe kondensatorów (alarm A08), po ogólnym czasie opóźnienia, odwrotnie proporcjonalna do wielkości przeciążenia.

P17.09 – Wartość progowa, powyżej której opóźnienie zadziałania zabezpieczenia przed przeciążeniem jest zerowane, powodując natychmiastowe zadziałanie zabezpieczenia i alarmu.

P17.10 – Czas opóźnienia kasowania alarmu przeciążenia.

P17.11 – Włącza pomiar rzeczywistej mocy stopnia, wykonywany przy ich włączeniu. Pomiar jest obliczany, jako że pomiar prądu odnosi się do całości układu.

Mierzona moc stopnia jest 'regulowana' po każdej operacji i wyświetlana jest na stronie 'statystyk trwałości stopnia'.

P17.12 – Procentowa wartość progowa pozostałej mocy stopnia, porównana z wartością zaprogramowaną pierwotnie. Poniżej tej wartości progowej generowany jest alarm A10 - Stopień uszkodzony.

P17.13 – Wartość progowa alarmu maksymalnego napięcia, odnosząca się do napięcia nominalnego z P02.21, powyżej której generowany jest alarm A06 - Napięcie zbyt wysokie.

P17.14 – Wartość progowa alarmu minimalnego napięcia, odnosząca się do napięcia nominalnego z P02.21, powyżej której generowany jest alarm A05 - Napięcie zbyt niskie.

P17.15 – Próg maksymalny THD napięcia, powyżej którego generowany jest alarm A24 – THDV zbyt wysokie.

P17.16 – Próg maksymalny THD prądu, powyżej którego generowany jest alarm A25 – THDI zbyt wysokie.

M18 – ZABEZPIECZENIE PRZED HARMONICZNYMI (HARn, n=1...4)		JM	Domyślnie	Zakres
P18.n.01	Prąd pierwotny przekładnika prądowego	A	5	1 - 30000
P18.n.02	Prąd wtórny przekładnika prądowego	A	5	1 / 5
P18.n.03	Podłączenie przekładnika prądowego		2 w układzie Arona	2 w układzie Arona - 1 zrównoważone
P18.n.04	Prąd znamionowy	A	5	1 - 30000
P18.n.05	Pozycjonowanie przekładnika prądowego		Globalne	Globalne Stopień 1 Stopień 2 .... Stopień 8
P18.n.06	Limit prądu	%	OFF	OFF / 100 - 200
P18.n.07	Limit THD I	%	OFF	OFF / 1 - 200
P18.n.08	Limit 5. harmonicznej I	%	OFF	OFF / 1 - 200
P18.n.09	Limit 7. harmonicznej I	%	OFF	OFF / 1 - 200
P18.n.10	Limit 11. harmonicznej I	%	OFF	OFF / 1 - 200
P18.n.11	Limit 13. harmonicznej I	%	OFF	OFF / 1 - 200
P18.n.12	Próg alarmu temperatury zabezpieczenia 1	°	55	OFF / 1 - 212
P18.n.13	Próg alarmu temperatury zabezpieczenia 2	°	55	OFF / 1 - 212

Uwaga: Parametry podane w tym menu odnoszą się do zabezpieczeń dostępnych przed montażem modułu zabezpieczeń przed harmonicznymi EXP1016.

P18.n.01 – P18.n.02 – Strona pierwotna i wtórna przekładnika prądowego pomiaru prądu w panelu podłączonym do modułu zabezpieczeń przed harmonicznymi.

P18.n.03 – Tryb pomiaru prądu: 2 w układzie Arona – Odczyt trzech prądów (trójfazowy) z dwoma przekładnikami prądowymi w układzie Arona. 1 zrównoważone – Odczyt tylko jednego prądu przez pojedynczy przekładnik prądowy.

P18.n.04 – Prąd znamionowy, jaki mierzy się w układzie do poprawy współczynnika mocy w warunkach normalnych.

P18.n.05 – Odgałęzienie obwodu, w którym umiejscowione są przekładniki prądowego do pomiaru zabezpieczeń przed harmonicznymi.

P18.n.06 – Próg maksymalnego prądu płynącego w układzie do poprawy współczynnika mocy wykorzystywany do generowania alarmu A11.

P18.n.07 – Próg THD prądu płynącego w układzie do poprawy współczynnika mocy wykorzystywany do generowania alarmu A12.

P18.n.08 – Próg maksymalnej zawartości 5. harmonicznej w układzie do poprawy współczynnika mocy wykorzystywany do generowania alarmu A13.

P18.n.09 – Próg maksymalnej zawartości 7. harmonicznej w układzie do poprawy współczynnika mocy wykorzystywany do generowania alarmu A14.

P18.n.10 – Próg maksymalnej zawartości 11. harmonicznej w układzie do poprawy współczynnika mocy wykorzystywany do generowania alarmu A15.

P18.n.11 – Próg maksymalnej zawartości 13. harmonicznej w układzie do poprawy współczynnika mocy wykorzystywany do generowania alarmu A16.

P18.n.12 – P18.n.13 – Progi maksymalnej temperatury w czujnikach NTC 1 i 2 (np. typu NTC01), podłączonych do modułu zabezpieczeń przed harmonicznymi. Wykorzystywany do generowania alarmów A17 i A18.

M19 - RÓŻNE		JM	Domyślnie	Zakres
P19.01	Odłączanie stopnia przy przełączaniu na tryb manualny		OFF	OFF-ON
P19.02	Przerwa serwisowa 1	h	9000	1 - 30000
P19.03	Tryb serwisowy 1		Zawsze	Zawsze - Włączone stopnie
P19.04	Przerwa serwisowa 2	h	9000	1 - 30000
P19.05	Tryb serwisowy 2		Wł. stopnie	Zawsze - Włączone stopnie
P19.06	Przerwa serwisowa 3	h	9000	1 - 30000
P19.07	Tryb serwisowy 3		Wł. stopnie	Zawsze - Włączone stopnie
P19.08	Liczba włączeń w celach serwis	kcnt	120	OFF/ 1-200

P19.01 – Jeśli ustawiono opcję ON, po przejściu z trybu AUT do trybu MAN stopnie są odłączane kolejno.

P19.02...P19.07 – Określają trzy zaplanowane przerwy serwisowe. W przypadku każdej z trzech przerw można ustawić czas trwania w godzinach oraz tryb zliczania:

Zawsze = Zaliczanie zawsze aktywne, gdy urządzenie jest zasilane; Wł. stopnie = zliczanie godzin zwiększa się tylko wówczas, gdy włączony jest jeden lub więcej stopni. Po upływie danego odstępu czasu generowane są odpowiednio alarmy A20, A21, A22 (alarmy te należy włączyć).

P19.08 – Określa liczbę zdarzeń stopni (z uwzględnieniem stopnia, który ma najwyższy licznik), po przekroczeniu którego generowany jest alarm A23.

M20 - PROGI LIMITÓW (LIMn, n=1...16)		JM	Domyślnie	Zakres
P20.n.01	Pomiar odniesienia		OFF	OFF- (pomiar)
P20.n.02	Numer kanału x		1	OFF/1-99
P20.n.03	Funkcja		Max	Max - Min - Min+Max
P20.n.04	Próg górny		0	od -9999 do +9999
P20.n.05	Mnożnik		x1	/100 - x100k
P20.n.06	Opóźnienie	s	0	0.0 – 600.0
P20.n.07	Próg dolny		0	od -9999 do +9999
P20.n.08	Mnożnik		x1	/100 - x100k
P20.n.09	Opóźnienie	s	0	0.0 – 600.0
P20.n.10	Stan spoczynku		OFF	OFF-ON
P20.n.11	Pamięć		OFF	OFF-ON

Uwaga: To menu podzielono na 16 części, które odnoszą się do poszczególnych progów limitów LIM1...16.

P20.n.01 – Określa, do którego z pomiarów dokonywanych przez DCRG8/dCRG8IND przydzielony jest próg limitu.

P20.n.02 – Określa się, który kanał, jeśli pomiar odniesienia jest pomiarem wewnętrznym wielokanałowym (np. AINx).

P20.n.03 – Definiuje funkcję dla progów limitów.

Max = LIMn aktywny, gdy pomiar przekracza P20.n.04 i P20.n.07 jest progiem przywracania.

Mix = LIMn aktywny, gdy pomiar jest niższy od P20.n.07 i P20.n.04 jest progiem przywracania.

Min+Max = LIMn aktywny, gdy pomiar przekracza P20.n.04 lub wynosi mniej niż P20.n.07.

P20.n.04 – P20.n.05 – Określają górną wartość progową, która uzyskiwana jest z mnożenia wartości P20.n.04 przez P20.n.05.

P20.n.06 – Opóźnienie interwencji w przypadku górnego progów.

P20.n.07...P20.n.09 – Jak poniżej, ale w odniesieniu do dolnej wartości progowej.

P20.n.10 – Umożliwia odwrócenie statusu limitu LIMn.

P20.n.11 – Określa, czy przekroczenie progów pozostaje zapisane w pamięci i należy je skasować ręcznie poprzez menu komend (ON) czy kasuje się automatycznie (OFF).

M21 - LICZNIKI (CNTn, n=1...8)		JM	Domyślnie	Zakres
P21.n.01	Źródło zliczania		OFF	OFF-ON-INPx-OUTx-LIMx-REMX
P21.n.02	Numer kanału x		1	OFF/1-99
P21.n.03	Mnożnik		1	1-1000
P21.n.04	Dzielnik		1	1-1000
P21.n.05	Opis licznika		CNTn	(Tekst – 16 znaków)
P21.n.06	Jednostka pomiaru		Umn	(Tekst – 6 znaków)
P21.n.07	Źródło kasowania		OFF	OFF-ON-INPx-OUTx-LIMx-REMX
P21.n.08	Numer kanału (x)		1	OFF/1-99

Uwaga: To menu podzielono na 8 części, które odnoszą się do poszczególnych liczników CNT1...8.

- P21.n.01 – Sygnał, który powoduje wzrost stanu licznika (po stronie wyjścia). Może to być włączenie DCRG8/DCRG8IND (ON), przekroczenie progu (LIMx), aktywacja wejścia zewnętrznego (INPx) itd.  
P21.n.02 – Numer kanału odnoszący się do poprzedniego parametru.  
P21.n.03 – Mnożnik K. Zliczane impulsy mnożone są przez tę wartość przed wyświetleniem.  
P21.n.04 – Dzielnik K. Zliczane impulsy dzielone są przez tę wartość przed wyświetleniem. Jeśli jest różny od 1, licznik wyświetlany jest z dokładnością do 2 miejsc po przecinku.  
P21.n.05 – Opis licznika. Dowolny tekst 16 znaków.  
P21.n.06 – Jednostka pomiaru licznika. Dowolny tekst 6 znaków.  
P21.n.07 – Sygnał, który powoduje kasowanie licznika. Dopóki sygnał ten jest aktywny, liczydło pozostaje na wartości zero.  
P21.n.08 – Numer kanału x odnoszący się do poprzedniego parametru.

M22 – WEJŚCIA ANALOGOWE (AINn, n=1...4)		JM	Domyślnie	Zakres
P22.n.01	Typ wejścia		OFF	OFF - 0...20mA - 4...20mA - 0...10V - -5V...+5V - PT100
P22.n.02	Wartość początku skali		0	od -9999 do +9999
P22.n.03	Mnożnik		x1	/100 - x1k
P22.n.04	Wartość końca skali		100	od -9999 do +9999
P22.n.05	Mnożnik		x1	/100 - x1k
P22.n.06	Opis		AINn	(Tekst – 16 znaków)
P22.n.07	Jednostka pomiaru		UMn	(Tekst – 6 znaków)

Uwaga: To menu podzielono na 4 części, które odnoszą się do poszczególnych wejść analogowych AIN1...AIN4, dostępnych w połączeniu z modułami rozszerzeń EXP1004.

- P22.n.01 – Określa typ czujnika podłączonego do wejścia analogowego. W zależności od wybranego typu czujnik będzie musiał być podłączony do odpowiedniego zacisku. Patrz instrukcja modułu wejść.  
P22.n.02 – P22.n.03 – Określają wartość do wyświetlenia, gdy sygnał czujnika jest na poziomie minimalnym, czyli na początku zakresu określonym przez dany typ (0mA, 4mA, 0V, -5V itd.). Uwaga: te parametry nie są stosowane w przypadku czujnika typu PT100.  
P22.n.04 – P22.n.05 – Określają wartość do wyświetlenia, gdy sygnał czujnika jest na poziomie maksymalnym, czyli na końcu zakresu skali określonym przez dany typ (20mA, 10V, +5V). Te parametry nie są stosowane w przypadku czujnika typu PT100.  
P22.n.06 – Opis pomiaru związanego z wejściem analogowym. Dowolny tekst 16 znaków.  
P22.n.07 – Jednostka pomiaru. Dowolny tekst 6 znaków.

Przykład aplikacji: Wejście analogowe AIN3 będzie musiał odczytywać sygnał z czujnika temperatury PT100, który będzie musiał być wskazywany na wyświetlaczu z opisem 'Temp. stopnia 1'.

Programujemy więc część 3 tego menu, odnosząc się do AIN3.

- P22.3.01 = PT100  
P22.3.06 = 'Temp. stopnia 1'  
P22.3.07 = Stopnie C.

M23 – WYJŚCIA ANALOGOWE (AOUn, n=1...4)		JM	Domyślnie	Zakres
P23.n.01	Typ wyjścia		OFF	OFF - 0...20mA - 4...20mA - 0...10V - -5V...+5V
P23.n.02	Pomiar odniesienia		OFF	OFF- (pomiar)
P23.n.03	Numer kanału (x)		1	OFF/1-99
P23.n.04	Wartość początku skali		0	od -9999 do +9999
P23.n.05	Mnożnik		x1	/100 - x100k
P23.n.06	Wartość końca skali		0	od -9999 do +9999
P23.n.07	Mnożnik		x1	/100 - x100k

Uwaga: To menu podzielono na 4 części, które odnoszą się do wyjść analogowych AOU1...AOU4, dostępnych w połączeniu z modułami rozszerzeń EXP1005.

- P23.n.01 – Określa typ sygnału analogowego na wyjściu. W zależności od wybranego typu konieczne będzie wykonanie podłączenia do odpowiedniego zacisku. Patrz instrukcja modułu rozszerzeń.  
P23.n.02 – Pomiar, od którego zależy wartość wyjścia analogowego.  
P23.n.03 – Jeśli pomiar odniesienia jest pomiarem wewnętrznym wielokanałowym (np. AINx), tym parametrem określa się, do którego kanału się odnosi.  
P23.n.04 – P23.n.05 – Określają wartość pomiaru, który odpowiada minimalnej wartości zakresu na wyjściu (0mA, 4mA, 0V, -5V).  
P23.n.06 – P23.n.07 – Określają wartość pomiaru, która odpowiada maksymalnej wartości zakresu (20mA, 10V, +5V).

Przykład aplikacji: Wyjście analogowe AOU2 będzie musiało emitować sygnał 0...20mA proporcjonalny do całkowitej mocy czynnej, od 0 do 500 kW.

Programujemy więc część 2 tego menu, odnosząc się do AOU2.

- P23.2.01 = 0...20mA  
P23.2.02 = kW całk.  
P23.2.03 = 1 (brak zastosowania)  
P23.2.04 = 0  
P23.2.05 = x1  
P23.2.06 = 500  
P23.2.07 = x1k.

M24 – IMPULSY (PULn, n=1...6)		JM	Domyślnie	Zakres
P24.n.01	Źródło impulsu		OFF	OFF / kWh- / kvarh- kvarh- / kVAh+
P24.n.02	Jednostka zliczania		100	10/100/1k/10k
P24.n.03	Czas trwania impulsu	s	0.1	0.1-1.00

Uwaga: To menu podzielono na 6 części, które odnoszą się do poszczególnych generowanych zmiennych impulsu zużycia energii PUL1...PUL6.

P24.n.01 – Określa, z którego licznika energii powinien być generowany impuls, spośród 6 możliwych liczników zarządzanych przez DCRG8/DCRG8IND.

kWh+ = importowana energia czynna; kWh- = eksportowana energia czynna; kvarh+ = indukcyjna energia bierna; kvarh- = pojemnościowa energia bierna; kVAh = całkowita energia pozorna.

P24.n.02 – Ilość energii, jaka musi być zakumulowana, aby wyemitować impuls (na przykład 10Wh lub 100Wh bądź 1kWh).

P24.n.03 – Czas trwania impulsu.

Przykład aplikacji: Dla każdego 0,1 kWh importowanej energii czynnej będzie musiał być generowany impuls o czasie trwania 500ms na wyjściu OUT10.

Przed wszystkim konieczne jest wygenerowanie zmiennej wewnętrznej impulsu, na przykład PUL1. Programujemy więc część 1 tego menu w następujący sposób:

P24.1.01 = kWh+ (importowana energia czynna)

P24.1.02 = 100Wh (co odpowiada 0,1 kWh)

P24.1.03 = 0,5

W tym momencie należy ustawić wyjście OUT10 (menu M04) i przypisać je do zmiennej impulsu PUL1:

P04.10.01 = PULx

P04.10.02 = 1 (PUL1)

P04.10.03 = NOR.

M25 – ALARMY UŻYTKOWNIKA (UAN, n=1...8)		JM	Domyślnie	Zakres
P25.n.01	Źródło alarmu		OFF	OFF-INPx-OUTx- LIMx-REMX
P25.n.02	Numer kanału źródła (x)		1	OFF / 1-99
P25.n.03	Tekst alarmu użytkownika UAx		UAN	(tekst – 20 znaków)

Uwaga: To menu podzielono na 8 części, które odnoszą się do poszczególnych alarmów użytkownika UA1...UA8.

P25.n.01 – Określa wejście cyfrowe lub zmienną wewnętrzną, której aktywacja generuje alarm użytkownika.

P25.n.02 – Numer kanału odnoszący się do poprzedniego parametru.

P25.n.03 – Dowolny tekst, który pojawia się w oknie alarmu.

Przykład aplikacji: Alarm użytkownika UA3 musi być generowany przez zamknięcie wejścia INP5, a także musi pojawić się komunikat 'Otwarte drzwi'.

W tym przypadku należy ustawić część menu 3 (wg alarmu UA3):

P25.3.01 = INPx

P25.3.02 = 5

P25.3.03 = Otwarte drzwi.

M26 – WŁAŚCIWOŚCI ALARMÓW (ALAn, n=1...30)		Domyślnie	Zakres
P26.n.01	Włączanie alarmu	(patrz tabela na str. 21)	OFF – ON
P26.n.02	Zachowany	(patrz tabela na str. 21)	OFF - RIT
P26.n.03	Tryb pracy	(patrz tabela na str. 21)	AUT-MAN / AUT
P26.n.04	Alarm globalny 1	(patrz tabela na str. 21)	OFF – GLB1
P26.n.05	Alarm globalny 2	(patrz tabela na str. 21)	OFF – GLB2
P26.n.06	Alarm globalny 3	(patrz tabela na str. 21)	OFF – GLB3
P26.n.07	Odlączenie stopnia	(patrz tabela na str. 21)	OFF- NATYCHMIAS - POWOLI
P26.n.08	Tryb odłączania jednostki podrzędnej	(patrz tabela na str. 21)	OGÓLNY - LOKALNY
P26.n.09	Blokowanie przez wejście	(patrz tabela na str. 21)	OFF - INH
P26.n.10	Połączenie z modemem	(patrz tabela na str. 21)	OFF - MDM
P26.n.11	Bez wyświetlania na ekranie LCD	(patrz tabela na str. 21)	OFF - NOLCD
P26.n.12	Czas opóźnienia alarmu	(patrz tabela na str. 21)	OFF/ 1-120
P26.n.13	Jednostka pomiaru opóźnienia	(patrz tabela na str. 21)	MIN-S

P26.n.01 – Włączony: Włączanie ogólne alarmu. Jeśli alarm nie jest włączony, nie zostaje uwzględniony przy pracy urządzenia.

P26.n.02 – Zachowany: Pozostaje w pamięci urządzenia nawet wtedy, gdy usunięto przyczynę, która go spowodowała.

P26.n.03 – Tryb pracy – Tryby pracy, w których alarm jest włączony.

P26.n.04...P26.n.06 – Alarm globalny 1-2-3 - Włącza wyjście przypisane do tej funkcji.

P26.n.07 – Tryb odłączania stopnia – Określa, czy i jak stopnie powinny być odłączane, gdy emitowany jest przedmiotowy alarm. Można wybrać jedną z następujących opcji:

OFF – Brak odłączania; NATYCHMIAS = odłączanie szybkie; POWOLI = odłączanie stopniowe.

P26.n.08 – Tryb odłączania jednostki podrzędnej – W przypadku aplikacji Master/Slave określa, czy wygenerowanie tego alarmu ma odłączać wszystkie stopnie systemu (OGÓLNY) czy tylko panel, w którym wystąpił stan alarmowy (LOKALNY).

P26.n.09 – Zablokowanie: Alarm może być tymczasowo wyłączony poprzez aktywację wejścia programowalnego ustawionego na funkcję Blokowanie alarmów.

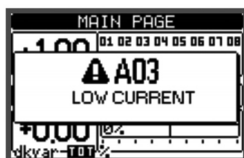
P26.n.10 – Połączenie z modemem - Następuje podłączenie modemu zgodnie z trybem ustawionym w odpowiednim menu.

P26.n.11 – Bez LCD - Alarm jest zarządzany normalnie, nie jest jednak wyświetlany na wyświetlaczu.

P26.n.12 – P26.n.13 – Czas opóźnienia – Opóźnienie w minutach lub sekundach, zanim alarm zostanie wygenerowany.

## ALARMY

– W momencie generowania alarmu na wyświetlaczu pojawia się ikona alarmu, kod identyfikacyjny i opis alarmu w wybranym języku.



- Jeśli przyciski poruszania się po stronach zostaną wciśnięte, wyskakujące okienko z opisem alarmu znika na chwilę, po czym pojawia się ponownie po kilku sekundach.
- Dopóki alarm jest aktywny, miga czerwona dioda obok ikony alarmu na panelu przednim.
- O ile są włączone, generowane są lokalne i zdalne alarmy akustyczne.
- Alarm można skasować przez wciśnięcie przycisku ✓.
- Jeśli nie można skasować alarmu, oznacza to, że utrzymuje się przyczyna, która go spowodowała.
- Po wystąpieniu jednego lub większej liczby alarmów regulator DCRG8/DCRG8IND zachowuje się zależnie od ustawienia właściwości aktywnych alarmów.

## OPIS ALARMÓW

KOD	OPIS	PRZYCZYNA ALARMU
A01	Niedokompensowanie	Wszystkie dostępne stopnie są włączone, ale współczynnik mocy pozostaje bardziej indukcyjny niż wartość zadana.
A02	Przekompensowanie	Wszystkie stopnie są wyłączone i mierzony współczynnik mocy jest bardziej pojemnościowy niż wartość zadana.
A03	Zbyt niski prąd obwodu	Prąd płynący przez wejścia prądowe jest mniejszy niż minimalny dopuszczalny zakres pomiaru. Stan taki może występować normalnie, jeśli obwód nie jest obciążony.
A04	Zbyt wysoki prąd obwodu	Prąd płynący przez wejścia prądowe jest wyższy niż maksymalny dopuszczalny zakres pomiaru.
A05	Zbyt niskie napięcie obwodu	Mierzone napięcie jest niższe od wartości progowej ustawionej w P17.14.
A06	Zbyt wysokie napięcie obwodu	Mierzone napięcie jest wyższe od wartości progowej ustawionej w P17.13.
A07	Zbyt wysoka temperatura panelu	Temperatura panelu jest wyższa od wartości progowej ustawionej w P17.06.
A08	Przeciążenie prądowe kondensatorów	Obliczone przeciążenie kondensatorów jest wyższe od wartości progowych ustawionych w P17.08 i/lub P17.09.
A09	Mikro-przerwa	Nastąpiła mikro-przerwa na wejściach pomiarowych napięcia, trwająca dłużej niż 8 ms.
A10	Stopień xx uszkodzony	Procentowa moc resztkowa stopnia xx jest niższa od minimalnego progu ustawionego w parametrze P17.12.
A11	Alarm zabezpieczenia przed harmonicznymi modułu nr n Prąd zbyt wysoki	Prąd RMS zmierzony w module zabezpieczeń przed harmonicznymi n jest wyższa od progu ustawionego w parametrze P18.n.06.
A12	Alarm zabezpieczenia przed harmonicznymi modułu nr n Zbyt wysokie THD	THD prądu zmierzone przez moduł zabezpieczeń przed harmonicznymi n jest wyższe niż próg ustawiony w parametrze P18.n.07.
A13	Alarm zabezpieczenia przed harmonicznymi modułu nr n 5. harmoniczna zbyt wysoka	Zawartość % 5. harmonicznej prądu, mierzonej przez moduł zabezpieczeń przed harmonicznymi n, jest wyższa niż próg ustawiony w parametrze P18.n.08.
A14	Alarm zabezpieczenia przed harmonicznymi modułu nr n 7. harmoniczna zbyt wysoka	Zawartość % 7. harmonicznej prądu, mierzonej przez moduł zabezpieczeń przed harmonicznymi n, jest wyższa niż próg ustawiony w parametrze P18.n.09.
A15	Alarm zabezpieczenia przed harmonicznymi modułu nr n 11. harmoniczna zbyt wysoka	Zawartość % 11. harmonicznej prądu, mierzonej przez moduł zabezpieczeń przed harmonicznymi n, jest wyższa niż próg ustawiony w parametrze P18.n.10.
A16	Alarm zabezpieczenia przed harmonicznymi modułu nr n 13. harmoniczna zbyt wysoka	Zawartość % 13. harmonicznej prądu, mierzonej przez moduł zabezpieczeń przed harmonicznymi n, jest wyższa niż próg ustawiony w parametrze P18.n.11.
A17	Alarm zabezpieczenia przed harmonicznymi modułu nr n Zbyt wysoka temperatura 1	Temperatura mierzona na wejściu temperatury 1 modułu zabezpieczeń przed harmonicznymi n jest wyższa od progu ustawionego w parametrze P18.n.12.
A18	Alarm zabezpieczenia przed harmonicznymi modułu nr x Zbyt wysoka temperatura 2	Temperatura mierzona na wejściu temperatury 2 modułu zabezpieczeń przed harmonicznymi n jest wyższa od progu ustawionego w parametrze P18.n.13.
A19	Błąd komunikacji ze Slave x	Jednostka podrzędna nr x nie komunikuje się z jednostką nadrzędną. Prawdopodobny problem z połączeniem RS485.
UAx	Alarm użytkownika UAx (x=1..8)	Alarm określony przez użytkownika według parametrów menu M25.
A20	Upłynęła 1. przerwa serwisowa	Czas przerwy serwisowej minął. Należy skasować licznik komendą C16.
A21	Upłynęła 2. przerwa serwisowa	Czas przerwy serwisowej minął. Należy skasować licznik komendą C17.
A22	Upłynęła 3. przerwa serwisowa	Czas przerwy serwisowej minął. Należy skasować licznik komendą C18.
A23	Upłynęła 4. przerwa serwisowa	Czas przerwy serwisowej minął. Należy skasować licznik komendą C19.
A24	THDV zbyt wysokie	THD napięcia jest wyższe niż próg ustawiony w P17.15.
A25	THDI zbyt wysokie	THD prądu jest wyższe niż próg ustawiony w P17.16.

## WŁAŚCIWOŚCI ALARMÓW

Do każdego alarmu, włącznie z alarmami użytkownika (User Alarms, UAx), mogą być przypisane różne właściwości:

- Włączony - Ogólne włączenie alarmu. Jeśli alarm nie jest włączony, nie zostaje uwzględniony przy pracy urządzenia.
- Zachowany - Pozostaje w pamięci urządzenia nawet wtedy, gdy usunięto przyczynę, która go spowodowała.
- Tryb pracy – Tryby pracy, w których alarm jest włączony.
- Alarm globalny 1-2-3 – Włącza wyjście przypisane do tej funkcji.
- Tryb odłączania stopnia – Określa, czy i jak stopnie powinny być odłączane, gdy emitowany jest przedmiotowy alarm.
- OFF = Bez odłączania. NATYCHMIAST = odłączanie szybko. POWOLI = odłączanie stopniowe.
- Tryb odłączania jednostki podrzędnej – W przypadku aplikacji Master/Slave określa, czy wygenerowanie tego alarmu ma odłączać wszystkie stopnie systemu (OGÓLNY) czy tylko wyjścia panelu, w którym wystąpił stan alarmowy (LOKALNY).
- Zablockowanie - Alarm może być tymczasowo wyłączony poprzez aktywację wejścia programowalnego ustawionego na funkcję Blokowanie alarmów.
- Połączenie z modemem - Następuje podłączenie modemu zgodnie z trybem ustawionym w odpowiednich menu.
- Bez LCD - Alarm jest zarządzany normalnie, nie jest jednak wyświetlany na wyświetlaczu.
- Czas opóźnienia – Opóźnienie w minutach lub sekundach, zanim alarm zostanie wygenerowany..



TABELA ALARMÓW

KOD	DEFAULT ALARM PROPERTIES													
	Włączony	Zachowany	Tryb w trybie AUT	Alarm globalny 1	Alarm globalny 2	Alarm globalny 3	Tryb odczucia stop.	Odczucie Slave	Zablokowanie	Połącz. z modemem	Bez LCD	Czas opóźnienia	minuty	sekundy
A01	●		●	●			OFF	GEN		●		15	●	
A02	●		●	●			OFF	GEN		●		120		●
A03	●		●	●			SLO	GEN		●		5		●
A04	●		●	●			OFF	GEN		●		120		●
A05	●		●	●			OFF	GEN		●		5		●
A06	●		●	●			OFF	GEN		●		15	●	
A07	●		●	●			SLO	LOC		●		30		●
A08	●		●	●			SLO	LOC		●		30		●
A09	●		●	●			IMM	GEN		●		0		●
A10	●	●	●	●			OFF	GEN		●		0		●
A11	●		●	●			SLO	LOC		●		3	●	
A12	●		●	●			SLO	LOC		●		3	●	
A13	●		●	●			SLO	LOC		●		3	●	
A14	●		●	●			SLO	LOC		●		3	●	
A15	●		●	●			SLO	LOC		●		3	●	
A16	●		●	●			SLO	LOC		●		3	●	
A17	●		●	●			SLO	LOC		●		10		●
A18	●		●	●			SLO	LOC		●		10		●
A19	●		●	●			SLO	GEN		●		0		●
UA1							OFF	GEN				0		●
UA2							OFF	GEN				0		●
UA3							OFF	GEN				0		●
UA4							OFF	GEN				0		●
UA5							OFF	GEN				0		●
UA6							OFF	GEN				0		●
UA7							OFF	GEN				0		●
UA8							OFF	GEN				0		●
A20				●			OFF	GEN		●		0	●	
A21				●			OFF	GEN		●		0	●	
A22				●			OFF	GEN		●		0	●	
A23				●			OFF	GEN		●		0	●	
A24	●		●	●			OFF	GEN		●		120		●
A25	●		●	●			OFF	GEN		●		120		●

## MENU KOMEND

- Menu komend umożliwia wykonywanie takich sporadycznych czynności, jak kasowanie pomiarów, liczników, alarmów itp.
- Jeśli wprowadzono hasło dostępu zaawansowanego, przy użyciu menu komend można również wykonywać automatyczne operacje użyteczne do konfiguracji regulatora.
- W poniższej tabeli podano funkcje dostępne dzięki menu komend, podzielone w zależności od wymaganego poziomu dostępu.

KOD	KOMENDA	POZIOM DOSTĘPU	OPIS
C01	Kasowanie energii częściowej	Użytk.	Kasuje liczniki energii częściowej
C02	Kasowanie liczników ogólnych CNTx	Użytk.	Kasuje liczniki programowalne CNTx
C03	Kasowanie statusu limitów LIMx	Użytk.	Kasuje status zmiennych LIMx z pamięcią
C04	Kasowanie temperatur maksymalnych	Zaaw.	Kasuje odnotowaną wartość maksymalną temperatury
C05	Kasowanie przeciążenia maksymalnego	Zaaw.	Kasuje maksymalną odnotowaną wartość przeciążenia
C06	Kasowanie godzin pracy stopnia	Zaaw.	Kasuje licznik działania stopnia
C07	Kasowanie licznika zadziałań stopnia	Zaaw.	Kasuje licznik zadziałań stopnia
C08	Przywracanie mocy stopnia	Zaaw.	Przywraca pierwotne wartości regulacji mocy stopnia
C09	Kasowanie liczników energii całkowitej	Zaaw.	Kasuje liczniki energii całkowitej
C10	Przełączanie na tryb testowy	Zaaw.	Włącza tryb testowy w celu sprawdzenia wyjść
C11	Kasowanie pamięci zdarzeń	Zaaw.	Kasuje pamięć zdarzeń
C12	Ustawienia domyślne	Zaaw.	Przywraca fabryczne parametry domyślne
C13	Kopia zapasowa ustawień	Zaaw.	Zapisuje kopię zapasową ustawień użytkownika
C14	Przywracanie ustawień	Zaaw.	Przywraca parametry do wartości kopii użytkownika
C15	Kasowanie tygodniowego TPF	Użytk.	Kasuje pamięć tygodniowego współczynnika mocy (TPF)
C16	Kasowanie minionej przerwy serwisowej 1	Zaaw.	Przywraca zliczanie godzin dla przerwy serwisowej 1
C17	Kasowanie minionej przerwy serwisowej 2	Zaaw.	Przywraca zliczanie godzin dla przerwy serwisowej 2
C18	Kasowanie minionej przerwy serwisowej 3	Zaaw.	Przywraca zliczanie godzin dla przerwy serwisowej 3
C19	Kasowanie minionej przerwy serwisowej 4	Zaaw.	Przywraca zliczanie godzin dla przerwy serwisowej 4

- Po wybraniu żądanej komendy należy nacisnąć ✓, aby ją wykonać. Regulator zażąda potwierdzenia. Należy ponownie nacisnąć ✓, a komenda zostanie wykonana.
- Aby anulować wykonanie wybranej komendy, należy nacisnąć ◀.
- Aby wyjść z menu komend, należy nacisnąć ◀.

\* Można przywrócić zliczanie godzin dla przerwy serwisowej 1, również wchodząc na odpowiednią stronę i przytrzymując wciśnięty przez trzy sekundy przycisk ◀.



TABELA POMIARÓW PROGÓW LIMITÓW I WYJŚĆ ANALOGOWYCH

- W poniższej tabeli podano wszystkie pomiary, jakie mogą być przypisane do limitów (LIMx, menu M20) i do wyjść analogowych (AOUx, menu M23).
  - Kody wybrane w parametrach P20.n.01 i P23.n.02 odpowiadają pomiarom podanym poniżej.
  - Aby ułatwić porównanie z pomiarami trójfazowymi, przewidziano pomiary 'wirtualne', które obejmują najwyższy z pomiarów z trzech faz. Pomiary te można zidentyfikować po obecności napisu MAX w kodzie pomiaru.
- Przykład: Jeśli zamierza się zastosować limit maksymalny wynoszący 10% na zawartość 5. harmonicznej prądu w układzie, w przypadku trzech faz prądu należy zaprogramować LIM1 z pomiarem H. I MAX, z nr kanału ustawionym na 5. Urządzenie będzie uwzględniać najwyższą z zawartości harmonicznym w 5. kolejności wśród prądów I L1, I L2 i I L3.

Ustawienia:  
 P20.1.01 = H. I MAX (harmoniczna prądu najwyższa wśród 3 faz)  
 P20.1.02 = 5 (5. harmoniczna)  
 P20.1.03 = maks. (porównanie w przypadku przekroczenia maksymalnego limitu)  
 P.20.1.04 = 10 (próg limitu = 10%)  
 ...

1340 PL 02 21

LP.	KOD POMIARU	OPIS
00	OFF	Pomiar wyłączony
01	V L1-N	Napięcie fazowe L1-N
02	V L2-N	Napięcie fazowe L2-N
03	V L3-N	Napięcie fazowe L3-N
04	I L1	Prąd fazowy L1
05	I L2	Prąd fazowy L2
06	I L3	Prąd fazowy L3
07	V L1-L2	Napięcie międzyfazowe L1-L2
08	V L2-L3	Napięcie międzyfazowe L2-L3
09	V L3-L1	Napięcie międzyfazowe L3-L1
10	W L1	Moc czynna L1
11	W L2	Moc czynna L2
12	W L3	Moc czynna L3
13	var L1	Moc bierna L1
14	var L2	Moc bierna L2
15	var L3	Moc bierna L3
16	VA L1	Moc pozorna L1
17	VA L2	Moc pozorna L2
18	VA L3	Moc pozorna L3
19	Hz	Częstotliwość
20	Cosphi L1	Cos fi L1
21	Senphi L1	Sin fi L1
22	Cosphi L2	Cos fi L2
23	Senphi L2	Sin fi L2
24	Cosphi L3	Cos fi L3
25	Senphi L3	Sin fi L3
26	W TOT	Całkowita moc czynna
27	var TOT	Całkowita moc bierna
28	VA TOT	Całkowita moc pozorna
29	Cosphi TOT	Cos fi (układ trójfazowy symetryczny)
30	Senphi TOT	Sin fi (układ trójfazowy symetryczny)
31	THD VLN MAX	THD napięcia fazowego (maks. między fazami)
32	THD I MAX	THD prądu fazowego (maks. między fazami)
33	THD VLL MAX	THD napięcia międzyfazowego (maks. między fazami)
34	H. VLN MAX	Zawartość harmonicznym n w napięciu fazowym (maks. między fazami)
35	H. I MAX	Zawartość harmonicznym n w prądzie fazowym (maks. między fazami)
36	H. VLL MAX	Zawartość harmonicznym n w napięciu międzyfazowym (maks. między fazami)
37	Cosphi MAX	Cos fi (maks. między fazami)
38	Senphi MAX	Sin fi (maks. między fazami)
39	VLN MAX	Napięcie fazowe (maks. między fazami)
40	I MAX	Prąd (maks. między fazami)
41	VLL MAX	Napięcie międzyfazowe (maks. między fazami)
42	VLN MIN	Napięcie fazowe (min. między fazami)
43	VLL MIN	Napięcie międzyfazowe (min. między fazami)
44	Cosphi MIN	Cos fi (min. między fazami)
45	AIN	Pomiar z wejść analogowych
46	CNT	Zliczanie przez licznik programowalny

## LISTA ZDARZEŃ

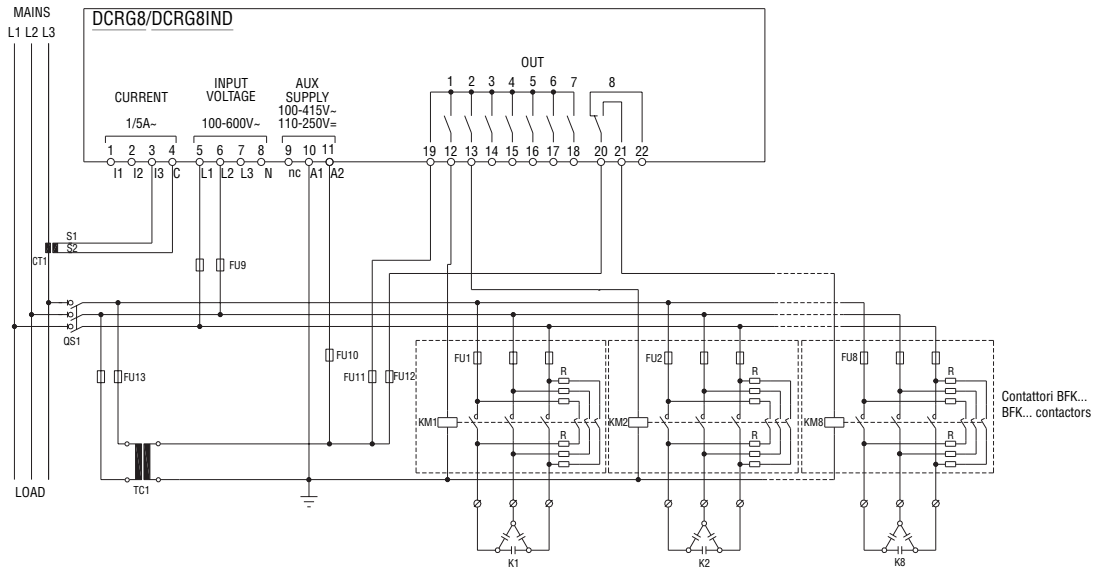
KOD	SYSTEM
E0000	WŁĄCZENIE
E0001	WYŁĄCZENIE
E0002	RESET SYSTEMU
	ALARMY
E0200	POCZĄTEK ALARMU
E0201	KONIEC ALARMU
E0202	RESET ALARÓW
E0203	WŁĄCZONE ALARMY
	LIMITY
E0300	PRÓG WŁ.
E0301	PRÓG WYŁ.
	LIMITY
E0500	IR POCZĄTEK
E0501	IR KONIEC
	MODEM
E0600	POŁĄCZENIE NA WYJŚCIU 1
E0601	POŁĄCZENIE NA WYJŚCIU 2
E0602	POŁĄCZENIE NA WEJŚCIU
E0603	POŁĄCZENIE 1 OK
E0604	POŁĄCZENIE 2 OK
E0605	POŁĄCZENIE ZAKOŃCZONE
E0606	POŁĄCZENIE 1 NIEUDANE
E0607	POŁĄCZENIE 12 NIEUDANE
E0608	POŁĄCZENIE WEJŚCIE OK
E0609	POŁĄCZENIE WYJŚCIE NIEUDANE
E0610	WYŚLANIE WIAD. SMS 1
E0611	WYŚLANIE WIAD. SMS 2
E0612	WYŚLANIE WIAD. SMS 3
E0613	WYŚLANIE WIAD. SMS 1 OK
E0614	SMS 2 WYŚLANY OK
E0615	SMS 3 WYŚLANY OK
E0616	WYŚLANIE WIAD. SMS 1 NIEUDANE
E0617	WYŚLANIE WIAD. SMS 2 NIEUDANE
E0618	WYŚLANIE WIAD. SMS 3 NIEUDANE
E0619	SMS ODEBRANY
E0620	SMS ODEBRANY OK
E0621	ODEBRANIE SMS NIEUDANE
E0622	WYŚLANIE WIAD. EMAIL
E0623	WYŚLANIE WIAD. EMAIL OK
E0624	WYŚLANIE WIAD. EMAIL NIEUDANE
E0625	WYŚLANIE ZDARZENIA FTP
E0626	WYŚLANIE STATUSU FTP
E0627	WYŚLANIE ZDARZENIA FTP OK
E0628	STATUS FTP OK
E0629	WYŚLANIE EV FTP NIEUDANE
E0630	STATUS FTP NIEUDANE
E0631	RESTART GMS
E0632	GSM SERV. RESET
E0633	POŁĄCZENIE OKRESOWE

KOD	DOSTĘP
E0700	DOSTĘP DO MENU USTAWIEŃ
E0703	DOSTĘP DO UST. ZEGARA
	KOMENDY
E0800	C01 WYZ. ENERG. CZĘŚC.
E0801	C02 WYZ. CNT
E0802	C03 WYZ. LIMITY
E0803	C04 WYZ. TEMP. MAKS.
E0804	C05 RESET OVRL. MAKS.
E0805	C06 WYZ. GODZINY KOND.
E0806	C07 WYZ. ZADZIAŁ. CIĄG.
E0807	C08 RESET STOPNI TRYM.
E0808	C09 WYZ. ENERGIA CAŁK.
E0809	C10 PRZYWR. TRYB TESTOWY
E0810	C11 KASOW. PAM. ZDARZ.
E0811	C12 PRZYWRÓCENIE UST. DOMYŚLNYCH
E0812	C13 ZAPISZ KOP. USTAWIENIA
E0813	C14 PRZYWRÓC USTAWIENIA
E0814	C15 WYZ. TPF TYGOD. K
E0815	C16 WYZ. KONSERW. 1
E0816	C17 WYZ. KONSERW. 2
E0817	C18 WYZ. KONSERW. 3
E0818	C19 WYZERUJ HI
	HASŁO
E0900	POZIOM UŻYTKOWNIKA
E0901	POZIOM ZAAWANSOWANY
E0902	STEROWANIE ZDALNE
E0903	ODBLOKOWANIE
E0905	USTAWIENIA UŻYTKOWNIKA
	ROZSZERZENIA
E1000	NOWA KONFIGURACJA
	ZMIANA TRYBU
E1101	TRYB RĘCZNY
E1102	TRYB AUT.
	STATUS STOPNIA
E2000	PODŁĄCZONY
E2001	ODŁĄCZONY
	MENU MODUŁU WIFI
E2400	WŁĄCZONE
E2401	WYŁĄCZONE
E2402	USTAWIENIE URZĄDZENIE - CX02
E2403	USTAWIENIE CX02 - URZĄDZENIE
E2404	KLONOWANIE URZĄDZENIE - CX02
E2405	KLONOWANIE CX02 - URZĄDZENIE

SCHEMATY POŁĄCZEŃ

Połączenie trójfazowe standardowe

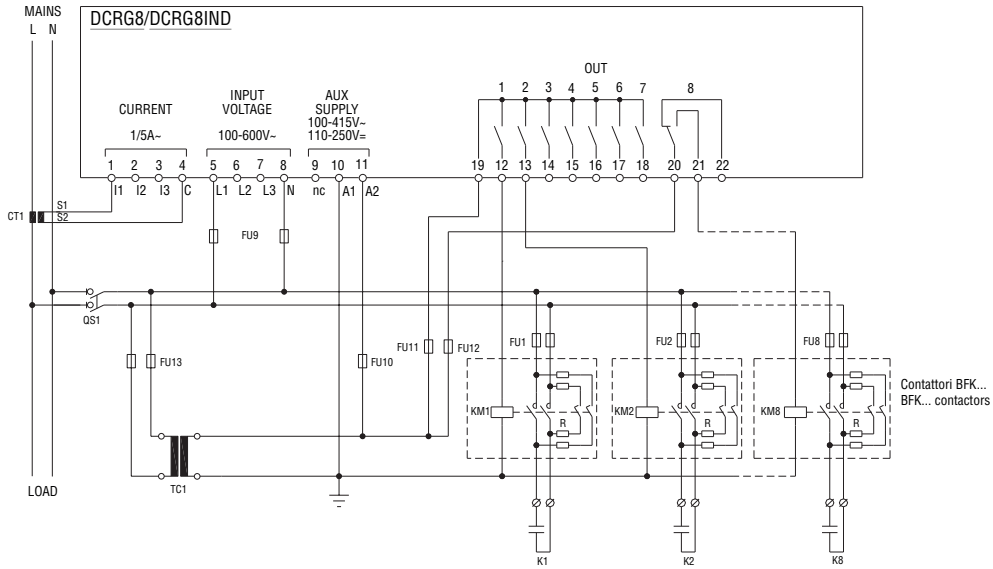
1340 PL 02 21



POŁĄCZENIE 3F STANDARDOWE (Domyślne) - Konfiguracja domyślna w przypadku aplikacji stand.	
Pomiar napięcia	1 pomiar napięcia międzyfazowego L1-L2
Pomiar prądu	Faza L3
Przesunięcie fazowe	Pomiędzy V (L1-L2) i I (L3) → 90°
Pomiar przeciążenia kondensatorów	1 pomiar obliczony na L1-L2
Ustawienie parametrów	P02.03 = Trójfazowy P02.04 = L3 P02.06 = L1-L2

UWAGA: Bezpieczniki zalecane dla zasilania pomocniczego i wejścia pomiarowego napięcia: F1A (szybkie).

Połączenie jednofazowe

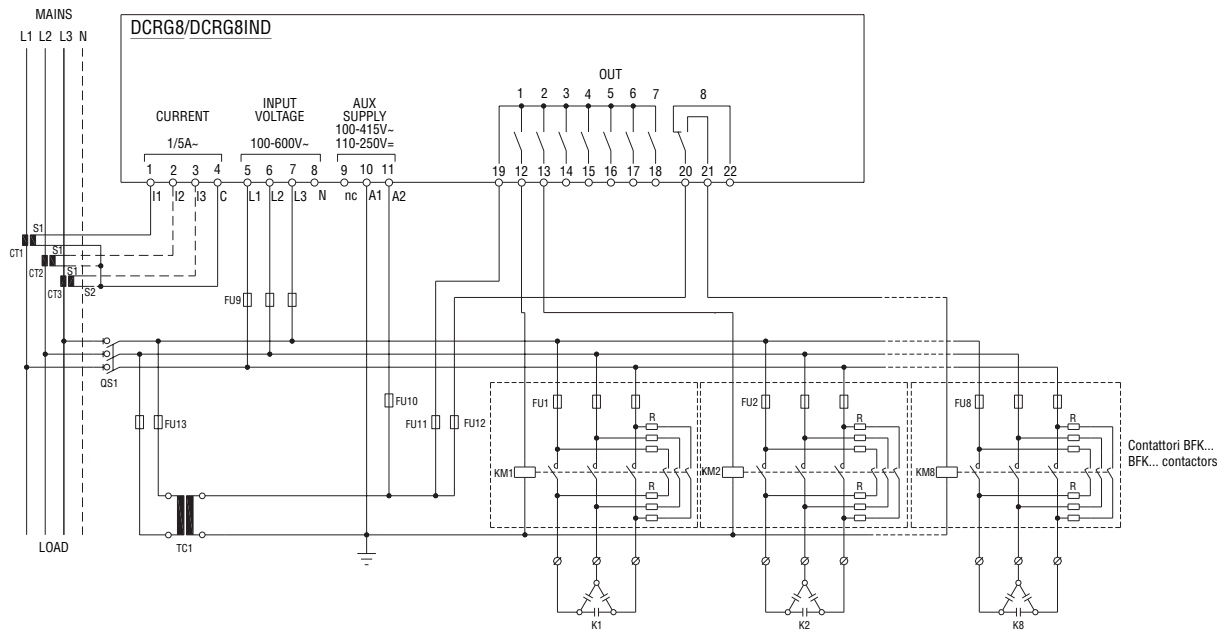


POŁĄCZENIE JEDNOFAZOWE - Konfiguracja połączeń w przypadku zastosowań jednofazowych	
Pomiar napięcia	1 pomiar napięcia fazy L1-N
Pomiar prądu	Faza L1
Przesunięcie fazowe	Pomiędzy V (L1-N) i I (L1) → 0°
Pomiar przeciążenia kondensatorów	1 pomiar obliczony na L1-N
Ustawienie parametrów	P02.03 = Jednofazowy P02.04 = L1 P02.06 = L1-N

UWAGA: Bezpieczniki zalecane dla zasilania pomocniczego i wejścia pomiarowego napięcia: F1A (szybkie).

Połączenie trójfazowe kompletne, bez przewodu neutralnego

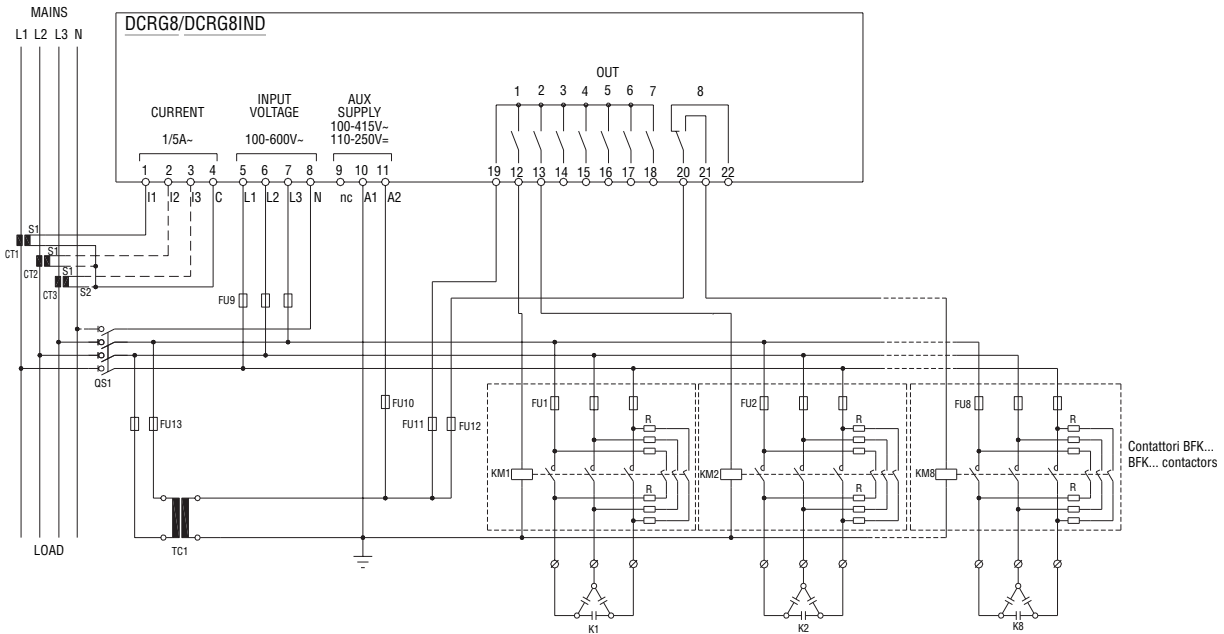
1340 PL 02 21



POŁĄCZENIE 3F KOMPLETNE, BEZ PRZEWODU N - Konfiguracja w przypadku aplikacji standardowych z kompletną kontrolą napięcia trójfazowego	
Pomiar napięcia	3 pomiary napięcia międzyfazowego L1-L2, L2-L3, L3-L1
Pomiar prądu	Fazy L1-L2-L3
Przesunięcie fazowe	90°
Pomiar przeciążenia kondensatorów	3 pomiary obliczane w L1-L2, L2-L3, L3-L1
Ustawienie parametrów	P02.03 = Trójfazowy P02.04 = L1-L2-L3 P02.06 = L1-L2-L3

UWAGA: Bezpieczniki zalecane dla zasilania pomocniczego i wejścia pomiarowego napięcia: F1A (szybkie).

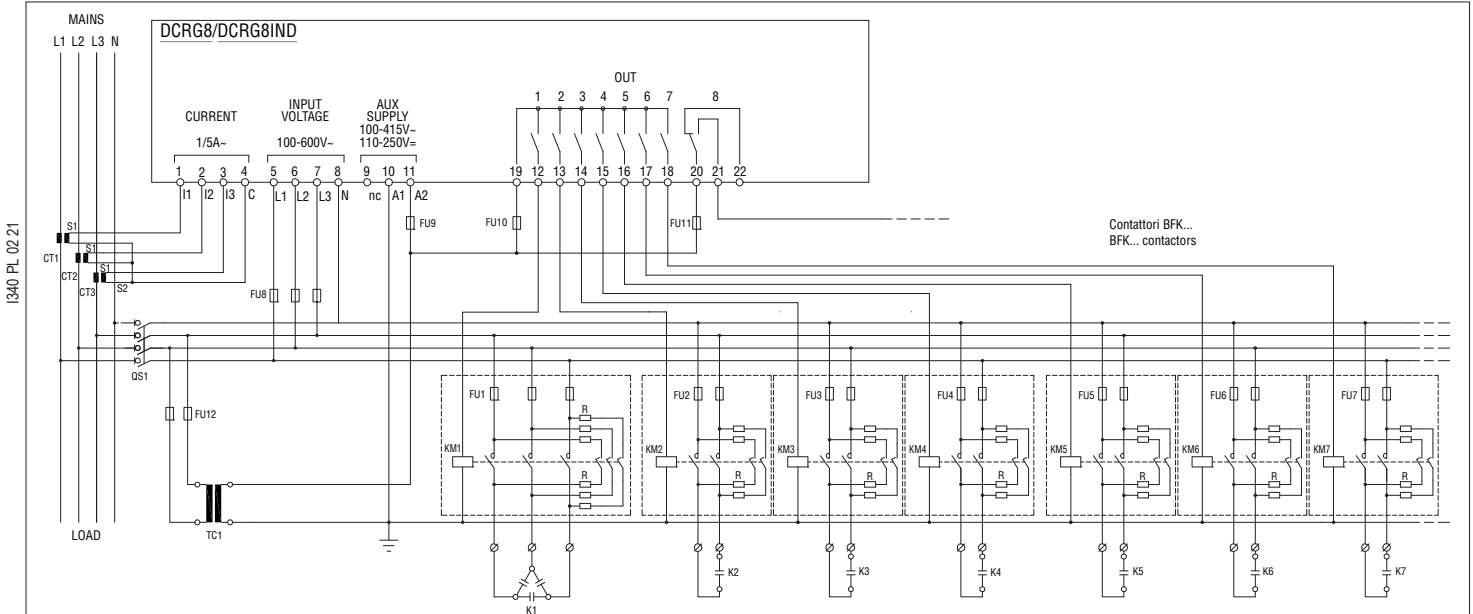
Połączenie trójfazowe kompletne, z przewodem neutralnym



POŁĄCZENIE 3F KOMPLETNE, Z PRZEWODEM N - Konfiguracja w przypadku aplikacji standardowych z kompletną kontrolą napięcia trójfazowego	
Pomiar napięcia	3 pomiary napięcia fazowego i międzyfazowego L1-N, L2-N, L3-N, L1-L2, L2-L3, L3-L1
Pomiar prądu	Fazy L1-L2-L3
Przesunięcie fazowe	0°
Pomiar przeciążenia kondensatorów	3 pomiary obliczane w L1-L2, L2-L3, L3-L1
Ustawienie parametrów	P02.03 = Trójfazowy P02.04 = L1-L2-L3 P02.06 = L1-L2-L3-N

UWAGA: Bezpieczniki zalecane dla zasilania pomocniczego i wejścia pomiarowego napięcia: F1A (szybkie).

Połączenie trójfazowe kompletne, z przewodem neutralnym (SPPFC - odpowiednie do mieszanej poprawy współczynnika mocy dla pojedynczej fazy, z bateriami trójfazowymi i jednofazowymi)



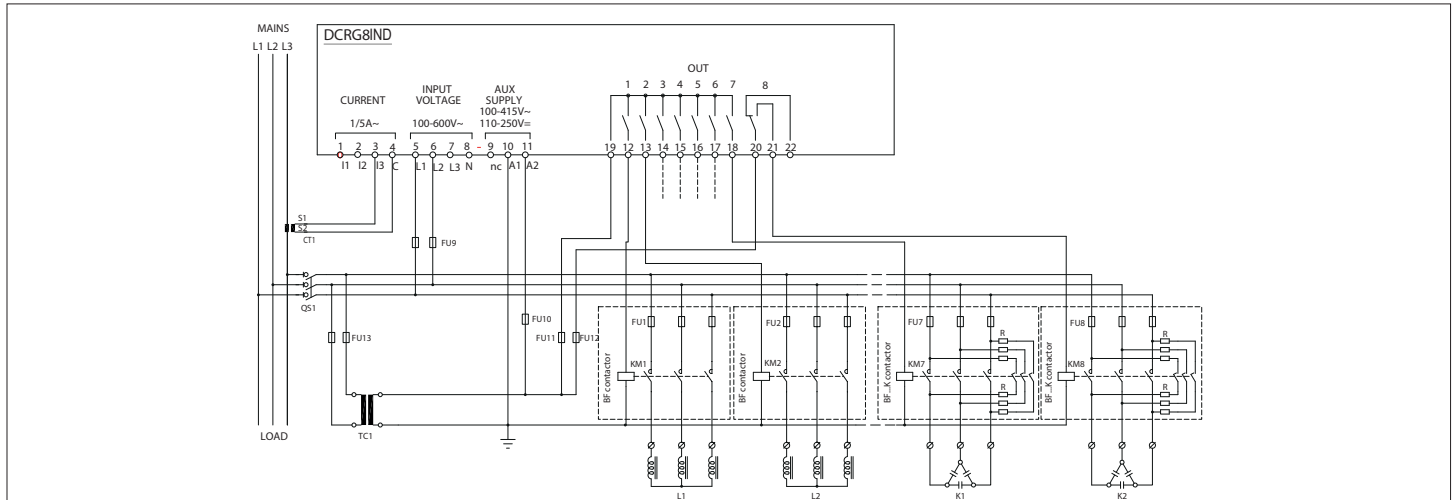
POŁĄCZENIE 3F KOMPLETNE, Z PRZEWODEM N - Konfiguracja w aplikacjach bardzo nierównoważonych z poprawą współczynnika mocy dla pojedynczej fazy i kontrolą napięcia 3F	
Pomiar napięcia	3 pomiary napięcia fazowego i międzyfazowego L1-N, L2-N, L3-N, L1-L2, L2-L3, L3-L1
Pomiar prądu	Fazy L1-L2-L3
Przesunięcie fazowe	90°
Capacitor overload measurement	3 pomiary obliczane L1-L2, L2-L3, L3-L1
Parameter settings	P02.03 = Jednofazowy P02.04 = L1-L2-L3 P02.06 = L1-L2-L3-N

UWAGA: Bezpieczniki zalecane dla zasilania pomocniczego i wejścia pomiarowego napięcia: F1A (szybkie).

Przykład programowania minimalnych parametrów dla systemu 400 V składającego się ze stopnia trójfazowego 60 kvar i 6 stopni jednofazowych 10 kvar każdy:

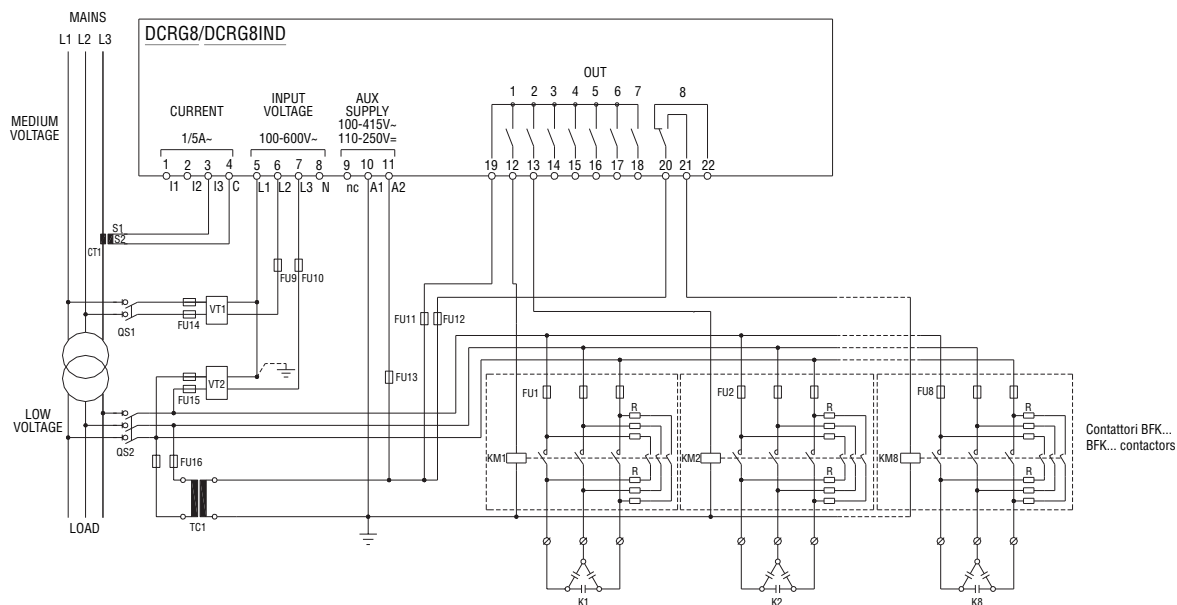
- |   |                |
|---|----------------|
| P02.03 = 1F (jednofazowy)                                   | P03.3.01 = 1   |
| P02.04 = L1-L2-L3   | P03.3.03 = L2  |
| P02.06 = L1-L2-L3-N   | P03.4.01 = 1   |
| P02.07 = 10 (kvar)  | P03.4.03 = L1  |
| P02.08 = 230 (V)  | P03.5.01 = 1   |
| P03.1.01 = 2 (stopień trójfazowy 60 kvar = 20 kvar na fazę) | P03.5.03 = L3  |
| P03.1.03 = L1-L2-L3   | P03.6.01 = 1   |
| P03.2.01 = 1  | P03.6.03 = L2  |
| P03.2.03 = L3   | P03.7.01 = 1   |
|   | P03.7.03 = L1. |

Standardowe połączenie trójfazowe z dławikami



STANDARDOWE POŁĄCZENIE 3F Z DŁAWIKAMI - DOMYŚLNA KONFIGURACJA STANDARDOWYCH APLIKACJI	
Pomiar napięcia	1 pomiar napięcia międzyfazowego L1-L2
Pomiar prądu	Faza L3
Przesunięcie fazowe	Pomiędzy V (L1-L2) oraz I (L3) → 90°
Pomiar przeciążenia kondensatorów	1 pomiar obliczony L1-L2
Ustawienie parametrów	P02.03 = Trójfazowy P02.04 = L3 P02.06 = L1-L2

- |                 |
|-----------------|
| P02.22 = LV     |
| P.03.1.04 = IND |
| P.03.2.04 = IND |
| —               |
| P.03.7.04 = CAP |
| P.03.8.04 = CAP |

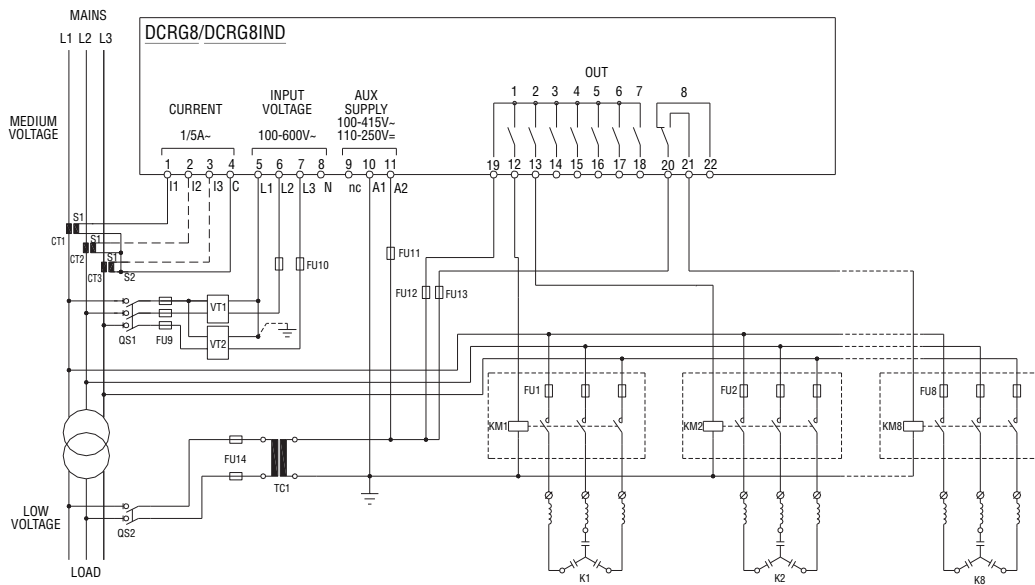


POŁĄCZENIE Z POMIARAMI PO STRONIE SN I Z POPRAWĄ WSPÓŁCZYNNIKA MOCY W NN

Pomiar napięcia	1 pomiar napięcia międzyfazowego L1-L2 po stronie SN	
Pomiar prądu	Faza L3 po stronie średniego napięcia	
Przesunięcie fazowe	90°	
Pomiar przeciążenia kondensatorów	1 pomiar obliczony na L1-L3, strona NN	
Ustawienie parametrów	P02.03 = Trójfazowy P02.04 = L3 P02.06 = L1-L2	P02.22 = NN/SN P02.23 = ON

UWAGA: Bezpieczniki zalecane dla zasilania pomocniczego i wejścia pomiarowego napięcia: F1A (szybkie).

Połączenie trójfazowe kompletne, po stronie SN

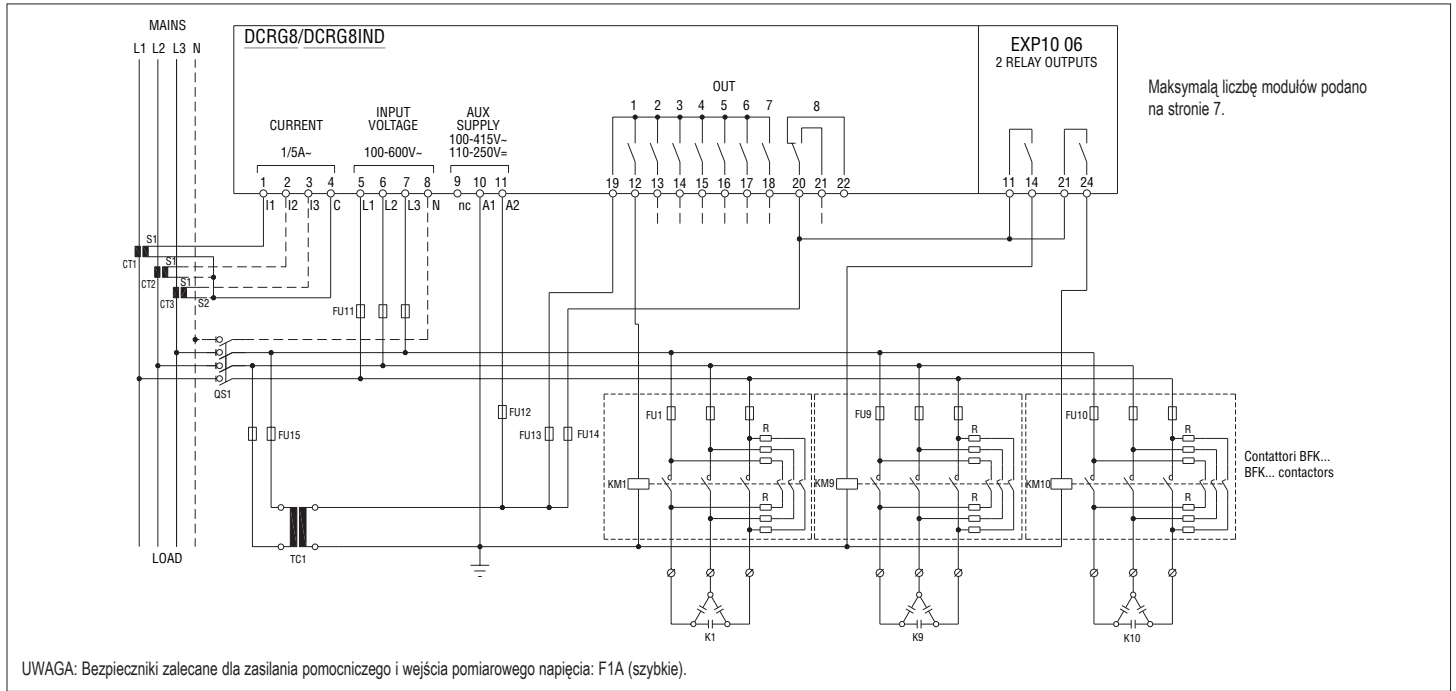


PODŁĄCZENIE DO POMIARÓW I POPRAWY WSPÓŁCZYNNIKA MOCY W OBWODZIE SN

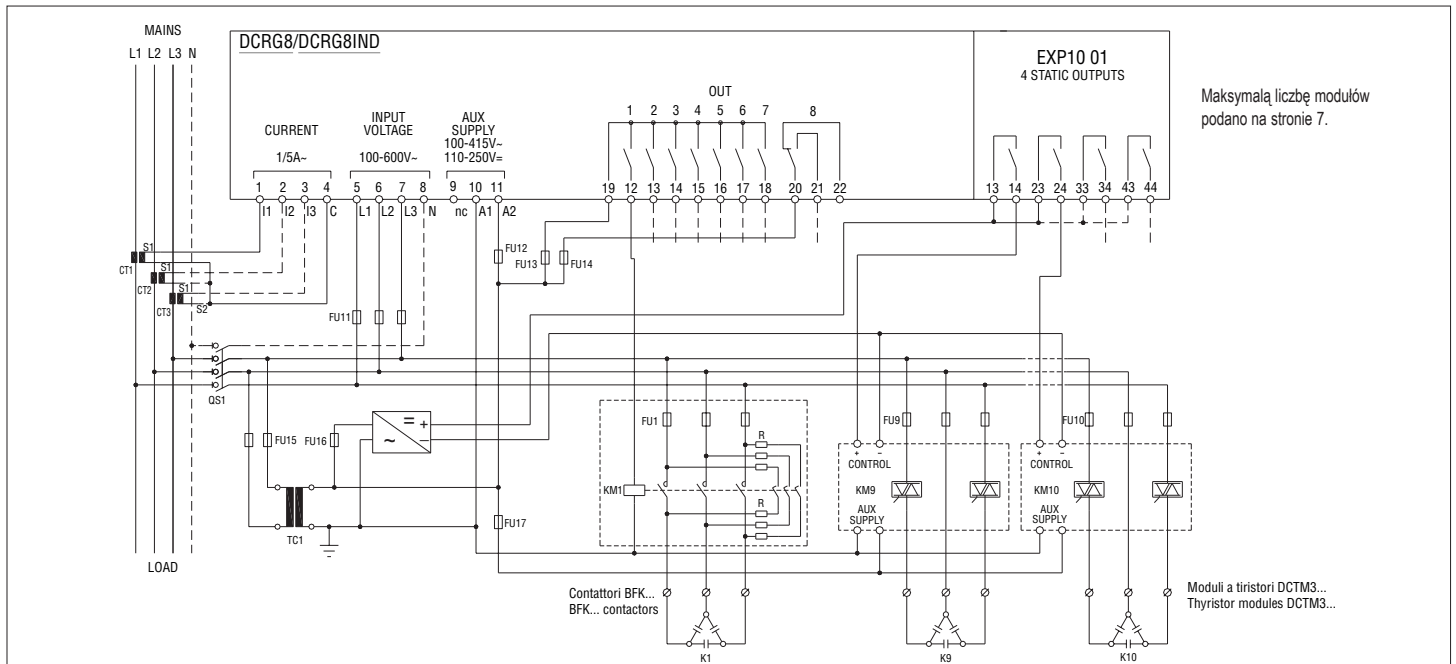
Pomiar napięcia	3 pomiary napięcia międzyfazowego L1-L2, L2-L3, L3-L1 w obwodzie SN	
Pomiar prądu	Fazy L1-L2-L3 w obwodzie średniego napięcia	
Przesunięcie fazowe	90°	
Pomiar przeciążenia kondensatorów	3 pomiary obliczane w L1-L2, L2-L3, L3-L1	
Ustawienie parametrów	P02.03 = Trójfazowy P02.04 = L1-L2-L3 P02.06 = L1-L2-L3	P02.22 = SN P02.23 = ON

UWAGA: Bezpieczniki zalecane dla zasilania pomocniczego i wejścia pomiarowego napięcia: F1A (szybkie).

Sterowanie stopniami przy użyciu modułów rozszerzeń



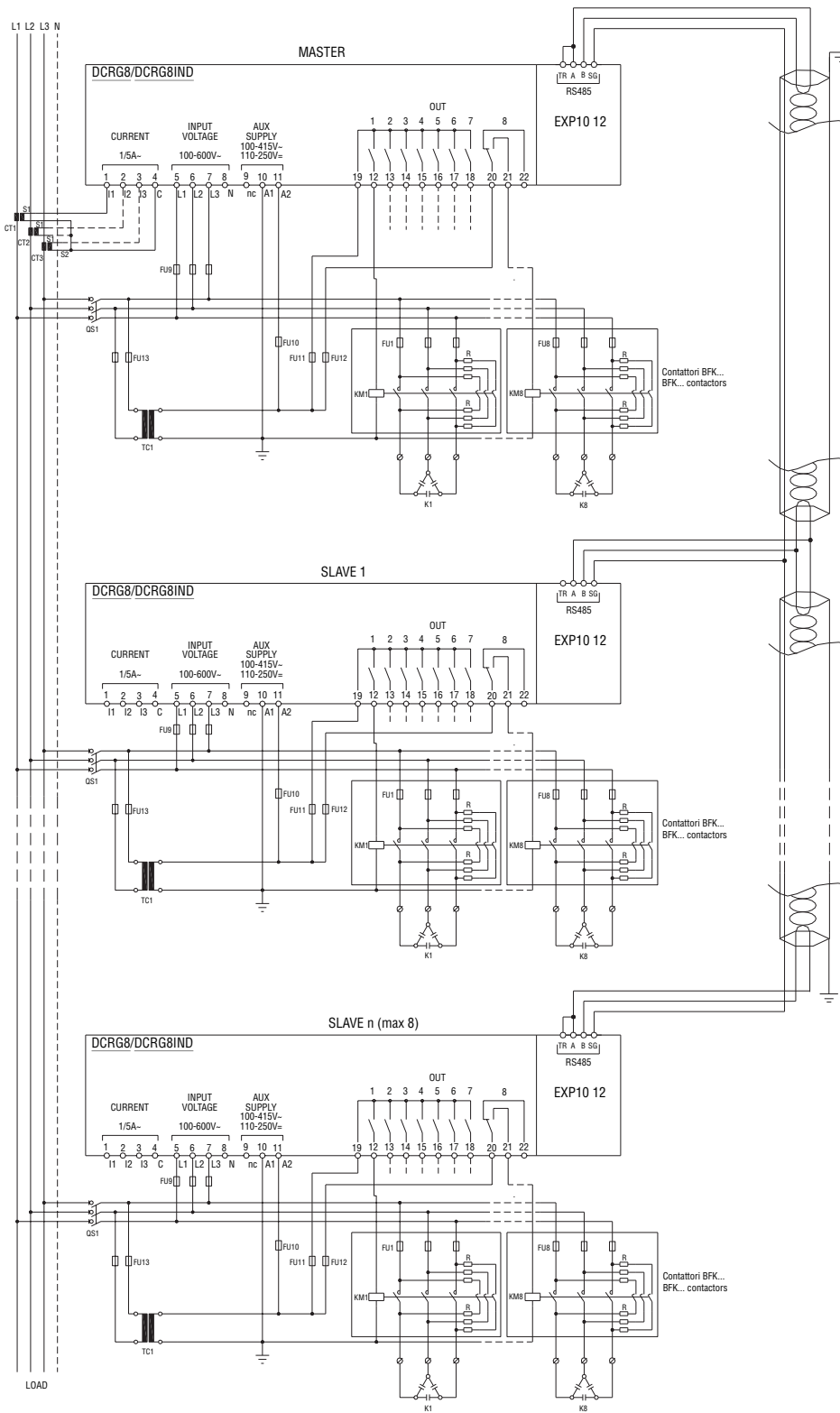
Załączenie stopni przy użyciu modułów tyrystorowych (FAST)



POPRAWA WSPÓLCZYNNIKA MOCY Z UŻYCIEM MODUŁÓW TYRYSTOROWYCH							
Pomiar napięcia	3 pomiary napięcia międzyfazowego L1-L2, L2-L3, L3-L1						
Pomiar prądu	Fazy L1-L2-L3						
Przesunięcie fazowe	90°						
Pomiar przeciążenia kondensatorów	3 pomiary obliczane w L1-L2, L2-L3, L3-L1						
Ustawienie parametrów	<table border="0"> <tr> <td>P02.03 = Trójfazowy</td> <td>P02.22 = nn</td> </tr> <tr> <td>P02.04 = L1-L2-L3</td> <td>P02.28 = Fast</td> </tr> <tr> <td>P02.06 = L1-L2-L3</td> <td></td> </tr> </table>	P02.03 = Trójfazowy	P02.22 = nn	P02.04 = L1-L2-L3	P02.28 = Fast	P02.06 = L1-L2-L3	
P02.03 = Trójfazowy	P02.22 = nn						
P02.04 = L1-L2-L3	P02.28 = Fast						
P02.06 = L1-L2-L3							

UWAGA: Bezpieczniki zalecane dla zasilania pomocniczego i wejścia pomiarowego napięcia: F1A (szybkie).

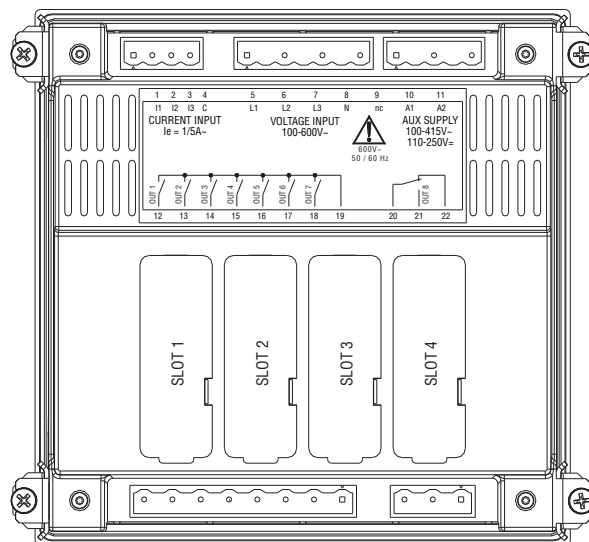




POŁĄCZENIE MASTER/SLAVE - Przykład z 1 jednostką nadrzędną i 3 podrzędnymi

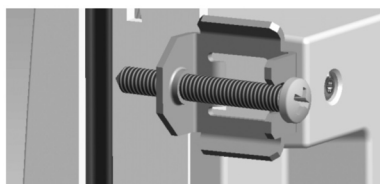
MASTER	SLAVE 01	SLAVE 02	SLAVE 03
P05.01 = COM1	P05.01 = COM1	P05.01 = COM1	P05.01 = COM1
P05.02 = Master	P05.02 = Slave01	P05.02 = Slave02	P05.02 = Slave03
P05.03 = ON			
P05.04 = ON			
P05.05 = ON			
P04.1.01 = Stopień x			
....			
P06.1.01 = Stopień x			
....			
P07.1.01 = Stopień x			
....			
P08.1.02 = Stopień x			

UWAGA: Bezpieczniki zalecane dla zasilania pomocniczego i wejścia pomiarowego napięcia: F1A (szybkie).



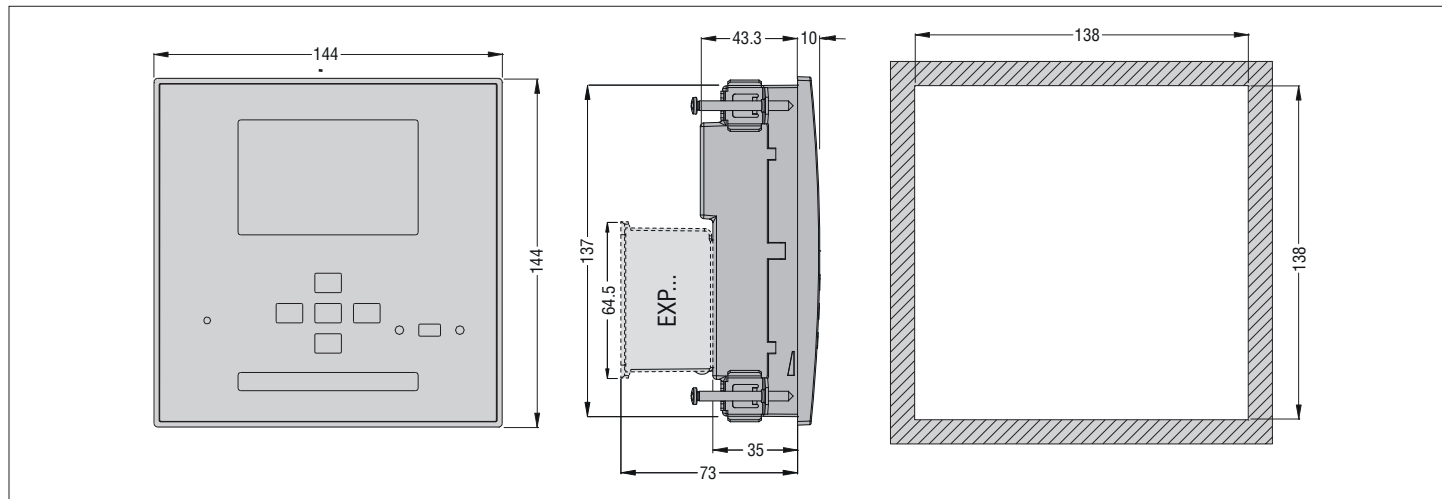
## INSTALACJA

- Regulator DCRG8/DCRG8IND przeznaczony jest do montażu w płaszczyźnie. Przy prawidłowym montażu gwarantuje stopień ochrony IP65.
- Włożyć regulator w otwór montażowy, upewniając się, czy uszczelka jest ustawiona prawidłowo pomiędzy powierzchnią panelu a ramą regulatora.
- Należy upewnić się, czy końcówka tabliczki znamionowej nie pozostała zagięta pod uszczelką, uniemożliwiając uszczelnienie. Powinna być prawidłowo umieszczona wewnątrz ramy.
- Wykonując czynności od wewnątrz ramy, dla każdego z czterech zacisków mocujących (dostarczanych wraz z regulatorem), należy umieścić zacisk metalowy w odpowiednim otworze na bokach obudowy, a następnie przesunąć go do tyłu, aby włożyć zaczepek do gniazda.



- Należy powtórzyć tę samą czynność w przypadku czterech zacisków.
- Dokręcić śrubę mocującą, stosując maksymalny moment obrotowy wynoszący 0,5 Nm.
- W przypadku, gdy okaże się konieczne wymontowanie urządzenia, należy poluzować cztery śruby i wykonać procedurę w odwrotnej kolejności.
- W celu wykonania podłączenia elektrycznego należy zapoznać się z przedstawionymi w odpowiednim rozdziale schematami połączeń, a także z wymogami określonymi w tabeli parametrów technicznych.

## WYMIARY MECHANICZNE I OTWÓR MONTAŻOWY [mm]



## CHARAKTERYSTYKA TECHNICZNA

Zasilanie	
Napięcie znamionowe Us <b>1</b>	100 - 415V~ 110 - 250V---
Zakresy napięcia pracy	90 - 456V~ 93.5 - 300V---
Częstotliwość	45 - 66Hz
Pobór/rozproszenie mocy	10,5W / 27VA (mierzone z 4 zamontowanymi modułami EXP)
Pobór/rozproszenie mocy wg UL	5,5W (mierzona bez modułów EXP)
Czas odporności na mikro-przerwę	110V~ ≥35ms; 220V - 415V~ ≥80ms
Wejścia napięciowe	
Maksymalne napięcie znamionowe Ue	600V~ L-L (346V~ L-N)
Zakres pomiaru	50 - 720V L-L (415V~ L-N)
Zakres częstotliwości	45 - 65Hz / 360 - 440Hz
Typ pomiaru	Rzeczywista wartość skuteczna (TRMS)
Impedancja wejścia pomiarowego	> 0,55MΩ L-N; > 1,10MΩ L-L
Typy podłączeń	Linia jednofazowa, dwufazowa, trójfazowa z przewodem neutralnym lub bez oraz trójfazowa symetryczna
Wejścia prądowe	
Prąd znamionowy Ie	1A~ lub 5A~
Zakres pomiaru	dla skali 1A: 0,025 - 1,2A~ dla skali 5A: 0,025 - 6A~
Typ wejścia	przez przekładnik prądowy zewnętrzny (niskie napięcie) maks. 5A
Typ pomiaru	rzeczywista wartość skuteczna (RMS)
Przebieżenie długotrwałe	+20% Ie
Przebieżenie krótkotrwałe	50 A przez 1 sekundę
Pobór mocy	<0,6VA
Dokładność pomiaru	
Napięcie fazowe	±0,5% pełnej skali ±1 cyfra
Wyjścia przekaźnikowe OUT 1 - 7	
Liczba i typ zestyków	7 każdy z 1 NO + punkt wspólny
Maksymalne napięcie znamionowe	415V~
Prąd znamionowy	5A 250V~ AC1 / 1,5A 415V~ AC15
Zastosowanie wg UL	B300; 5A 250V~
Maksymalny prąd na zacisku wspólnym	10A
Wyjście przekaźnikowe OUT 8	
Liczba i typ zestyków	1 przelączny
Maksymalne napięcie znamionowe	415V~
Prąd znamionowy	5A 250V~ AC1 / 1,5A 415V~ AC15
Zastosowanie wg UL	B300; 5A 250V~

Zegar czasu rzeczywistego	
Podtrzymanie zasilania	kondensator
Czas pracy bez zasilania	około 12...15 dni
Izolacja	
Znamionowe napięcie izolacji Ui	600V~
Znamionowe napięcie udarowe Uimp	9,5kV
Próba napięciem sieci	5,2kV
Warunki otoczenia	
Temperatura pracy	-20 do +70°C
Temperatura składowania	-30 do +80°C
Wilgotność względna	<80% (IEC/EN/BS 60068-2-78)
Maksymalny stopień zanieczyszczenia	2
Kategoria przepięciowa	3
Kategoria pomiarowa	III
Sekwencja klimatyczna	ZIABDM (IEC/EN/BS 60068-2-61)
Odporność na uderzenia	15g (IEC/EN/BS 60068-2-27)
Odporność na wibracje	0,7g (IEC/EN/BS 60068-2-6)
Podłączenie	
Typ zacisków	wtykowe / wyciągane
Przekrój przewodów (min. i maks.)	0,2-2,5 mm <sup>2</sup> (24-12 AWG)
Przekrój przewodów (min. i maks.) wg UL	0,75-2,5 mm <sup>2</sup> (18-12 AWG)
Moment obrotowy dokręcania	0,56 Nm (5 lbin / 4,5 lbin wgUL)
Obudowa	
Wykonanie	tablicowe
Materiał	poliwęglan
Stopień ochrony	IP65 od przodu; IP20 na zaciskach
Masa	980g
Certyfikaty i zgodności	
Uzyskane certyfikaty	cULus, EAC, RCM
Wg UL	Należy stosować wyłącznie przewody miedziane 60°C/75°C (Cu) Zakres AWG : 18 - 12 AWG linka lub drut Moment dokręcenia zacisków: 4,5 lb.in (ok. 0,5 Nm) Montaż tablicowy płaski, na obudowie typu 1 lub 4X
Zgodne z normami	IEC/EN/BS 61010-1, IEC/EN/BS 61000-6-2 IEC/EN/BS 61000-6-3, UL508, CSA C22.2 nr 14

**1** Zasilanie pomocnicze pochodzące z systemu z napięciem fazowym ≤ 300 V