



LOVATO ELECTRIC S.P.A.

24020 GORLE (BERGAMO) ITALIA  
VIA DON E. MAZZA, 12  
TEL. 035 4282111  
E-mail info@LovatoElectric.com  
Web www.LovatoElectric.com



## POWER ANALYZERS

Instruction manual

## ANALIZZATORI DI RETE

Manuale operativo



Conforms to UL Std  
61010-1 and 61010-2-030  
(USA)  
Cert. to CSA Std  
C22.2 No 61010-1 and  
C22.2 No 61010-2-030



# DMG7000-7500-8000-9000...

### WARNING!

- Carefully read the manual before the installation or use.
- This equipment is to be installed by qualified personnel, complying to current standards, to avoid damages or safety hazards.
- Before any maintenance operation on the device, remove all the voltages from measuring and supply inputs and short-circuit the CT input terminals.
- The manufacturer cannot be held responsible for electrical safety in case of improper use of the equipment.
- Products illustrated herein are subject to alteration and changes without prior notice. Technical data and descriptions in the documentation are accurate, to the best of our knowledge, but no liabilities for errors, omissions or contingencies arising there from are accepted.
- A circuit breaker must be included in the electrical installation of the building. It must be installed close by the equipment and within easy reach of the operator. It must be marked as the disconnecting device of the equipment: IEC/EN 61010-1 § 6.11.3.1
- Clean the device with a soft dry cloth; do not use abrasives, liquid detergents or solvents.



### ATTENTION!

- Lire attentivement le manuel avant toute utilisation et installation.
- Ces appareils doivent être installés par un personnel qualifié, conformément aux normes en vigueur en matière d'installations, afin d'éviter de causer des dommages à des personnes ou choses.
- Avant toute intervention sur l'instrument, mettre les entrées de mesure et d'alimentation hors tension et court-circuiter les transformateurs de courant.
- Le constructeur n'assume aucune responsabilité quant à la sécurité électrique en cas d'utilisation impropre du dispositif.
- Les produits décrits dans ce document sont susceptibles d'évoluer ou de subir des modifications à n'importe quel moment. Les descriptions et caractéristiques techniques du catalogue ne peuvent donc avoir aucune valeur contractuelle.
- Un interrupteur ou disjoncteur doit être inclus dans l'installation électrique du bâtiment. Celui-ci doit se trouver tout près de l'appareil et l'opérateur doit pouvoir y accéder facilement. Il doit être marqué comme le dispositif d'interruption de l'appareil: IEC/EN 61010-1 § 6.11.3.1.
- Nettoyer l'appareil avec un chiffon doux, ne pas utiliser de produits abrasifs, détergents liquides ou solvants.



### ACHTUNG!

- Dieses Handbuch vor Gebrauch und Installation aufmerksam lesen.
- Zur Vermeidung von Personen- und Sachschäden dürfen diese Geräte nur von qualifiziertem Fachpersonal und unter Befolgung der einschlägigen Vorschriften installiert werden.
- Vor jedem Eingriff am Instrument die Spannungszufuhr zu den Messeingängen trennen und die Stromwandler kurzschließen.
- Bei zweckwidrigem Gebrauch der Vorrichtung übernimmt der Hersteller keine Haftung für die elektrische Sicherheit.
- Die in dieser Broschüre beschriebenen Produkte können jederzeit weiterentwickelt und geändert werden. Die im Katalog enthaltenen Beschreibungen und Daten sind daher unverbindlich und ohne Gewähr.
- In die elektrische Anlage des Gebäudes ist ein Ausschalter oder Trennschalter einzubauen. Dieser muss sich in unmittelbarer Nähe des Geräts befinden und vom Bediener leicht zugänglich sein. Er muss als Trennvorrichtung für das Gerät gekennzeichnet sein: IEC/EN 61010-1 § 6.11.3.1.
- Das Gerät mit einem weichen Tuch reinigen, keine Scheuermittel, Flüssigreiniger oder Lösungsmittel verwenden.



### ADVERTENCIA

- Leer atentamente el manual antes de instalar y utilizar el regulador.
- Este dispositivo debe ser instalado por personal cualificado conforme a la normativa de instalación vigente a fin de evitar daños personales o materiales.
- Antes de realizar cualquier operación en el dispositivo, desconectar la corriente de las entradas de alimentación y medida, y cortocircuitar los transformadores de corriente.
- El fabricante no se responsabilizará de la seguridad eléctrica en caso de que el dispositivo no se utilice de forma adecuada.
- Los productos descritos en este documento se pueden actualizar o modificar en cualquier momento. Por consiguiente, las descripciones y los datos técnicos aquí contenidos no tienen valor contractual.
- La instalación eléctrica del edificio debe disponer de un interruptor o disyuntor. Éste debe encontrarse cerca del dispositivo, en un lugar al que el usuario pueda acceder con facilidad. Además, debe llevar el mismo marcado que el interruptor del dispositivo (IEC/EN 61010-1 § 6.11.3.1).
- Limpiar el dispositivo con un trapo suave; no utilizar productos abrasivos, detergentes líquidos ni disolventes.



### UPOZORNĚNÍ

- Návod se pozorně pročtěte, než začnete regulátor instalovat a používat.
- Tato zařízení smí instalovat kvalifikovaní pracovníci v souladu s platnými předpisy a normami pro předcházení úrazů osob či poškození věcí.
- Před jakýmkoli zásahem do přístroje odpojte měřicí a napájecí vstupy od napětí a zkratujte transformátory proudu.
- Výrobce nenese odpovědnost za elektrickou bezpečnost v případě nevhodného používání regulátoru.
- Výrobky popsané v tomto dokumentu mohou kdykoli projít úpravami či dalším vývojem. Popisy a údaje uvedené v katalogu nemají proto žádnou smluvní hodnotu.
- Spínač či odpojovač je nutno zabudovat do elektrického rozvodu v budově. Musejí být nainstalovány v těsné blízkosti přístroje a snadno dostupné pracovníku obsluhy. Je nutno ho označit jako vypínač zařízení přístroje: IEC/EN 61010-1 § 6.11.3.1.
- Přístroj čistěte měkkou utěrkou, nepoužívejte abrazivní produkty, tekutá čisticí a rozpouštědla.



### AVVERTIZARE!

- Cititi cu atentie manualul înainte de instalare sau utilizare.
- Acest echipament va fi instalat de personal calificat, în conformitate cu standardele actuale, pentru a evita deteriorări sau pericolele.
- Înainte de efectuarea oricărei operațiuni de întreținere asupra dispozitivului, îndepărtați toate tensiunile de la intrările de măsurare și de alimentare și scurtcircuitați bornele de intrare CT.
- Producătorul nu poate fi considerat responsabil pentru siguranța electrică în caz de utilizare incorectă a echipamentului.
- Produsele ilustrate în prezentul sunt supuse modificărilor și schimbărilor fără notificare anterioară. Datele tehnice și descrierile din documentație sunt precise, în măsura cunoștințelor noastre, dar nu se acceptă nicio răspundere pentru erorile, omisiunile sau evenimentele neprevăzute care apar ca urmare a acestora.
- Trebuie inclus un disjunctiv în instalația electrică a clădirii. Acesta trebuie instalat aproape de echipament și într-o zonă ușor accesibilă operatorului. Acesta trebuie marcat ca fiind dispozitivul de deconectare al echipamentului: IEC/EN 61010-1 § 6.11.3.1.
- Curățați instrumentul cu un material textil moale și uscat; nu utilizați substanțe abrazive, detergenți lichizi sau solvenți.



### ATTENZIONE!

- Leggere attentamente il manuale prima dell'utilizzo e l'installazione.
- Questi apparecchi devono essere installati da personale qualificato, nel rispetto delle vigenti normative impiantistiche, allo scopo di evitare danni a persone o cose.
- Prima di qualsiasi intervento sullo strumento, togliere tensione dagli ingressi di misura e di alimentazione e cortocircuitare i trasformatori di corrente.
- Il costruttore non si assume responsabilità in merito alla sicurezza elettrica in caso di utilizzo improprio del dispositivo.
- I prodotti descritti in questo documento sono suscettibili in qualsiasi momento di evoluzioni o di modifiche. Le descrizioni ed i dati a catalogo non possono pertanto avere alcun valore contrattuale.
- Un interruttore o disgiuntore va compreso nell'impianto elettrico dell'edificio. Esso deve trovarsi in stretta vicinanza dell'apparecchio ed essere facilmente raggiungibile da parte dell'operatore. Deve essere marchiato come il dispositivo di interruzione dell'apparecchio: IEC/EN 61010-1 § 6.11.3.1.
- Pulire l'apparecchio con panno morbido, non usare prodotti abrasivi, detergenti liquidi o solventi.



### UWAGA!

- Przed użyciem i instalacją urządzenia należy uważnie przeczytać niniejszą instrukcję.
- W celu uniknięcia obrażeń osób lub uszkodzenia mienia tego typu urządzenia muszą być instalowane przez wykwalifikowany personel, zgodnie z obowiązującymi przepisami.
- Przed rozpoczęciem jakichkolwiek prac na urządzeniu należy odłączyć napięcie od wejść pomiarowych i zasilania oraz zewrzeć zaciski przekładnika prądowego.
- Producent nie przyjmuje na siebie odpowiedzialności za bezpieczeństwo elektryczne w przypadku niewłaściwego użytkowania urządzenia.
- Produkty opisane w niniejszym dokumencie mogą być w każdej chwili udoskonalone lub zmodyfikowane. Opisy oraz dane katalogowe nie mogą mieć w związku z tym żadnej wartości umownej.
- W instalacji elektrycznej budynku należy uwzględnić przełącznik lub wyłącznik automatyczny. Powinien on znajdować się w bliskim sąsiedztwie urządzenia i być łatwo osiągalny przez operatora. Musi być oznaczony jako urządzenie służące do wyłączania urządzenia: IEC/EN 61010-1 § 6.11.3.1.
- Urządzenie należy czyścić miękką szmatką, nie stosować środków ściernych, płynnych detergentów lub rozpuszczalników.



### 注意!

- 設置前必ず取扱説明書を仔細に読んでください。
- 本装置は合格した技術者が現行の規格に従って設置しなければなりません。
- 装置の設置・保守作業を行う前に、必ず測定端子と電源入力端子の電圧を短絡してCT入力端子を短絡してください。
- 製造商は、装置の誤った使用による電気的安全事故を責任を負いません。
- 製品の仕様や構成が変更される場合があります。必ず最新の技術データと仕様書を確認してください。
- 誤った電気装置には必ず過電圧保護装置を近接した場所に設置し、かつ作業者が触れるべき部分には必ず過電圧保護装置を装置の切断装置として設置してください: IEC/EN 61010-1 § 6.11.3.1。
- 柔らかい布で装置を清掃してください。研磨剤、洗剤や溶剤は使用しないでください。



### ПРЕДУПРЕЖДЕНИЕ!

- Прежде чем приступить к монтажу или эксплуатации устройства, внимательно ознакомьтесь с содержанием настоящего руководства.
- Во избежание травм или материального ущерба монтаж должен осуществляться только квалифицированным персоналом в соответствии с действующими нормативами.
- Перед проведением любых работ по техническому обслуживанию устройства необходимо обесточить все измерительные и питающие входные контакты, а также замкнуть накоротко входные контакты трансформатора тока (ТТ).
- Производитель не несет ответственность за обеспечение электробезопасности в случае ненадлежащего использования устройства.
- Изделия, описанные в настоящем документе, в любой момент могут подвергнуться изменениям или усовершенствованиям. Поэтому каталожные данные и описания не могут рассматриваться как действительные с точки зрения контракторов.
- Электрическая сеть здания должна быть оснащена автоматическим выключателем, который должен быть расположен вблизи оборудования в пределах доступа оператора. Автоматический выключатель должен быть промаркирован как отключающее устройство оборудования: IEC/EN 61010-1 § 6.11.3.1.
- Очистку устройства производить с помощью мягкой сухой ткани, без применения абразивных материалов, жидких моющих средств или растворителей.



### DİKKAT!

- Montaj ve kullanımdan önce bu el kitabını dikkatlice okuyunuz.
- Bu aparatları kişileri veya nesnelere zarar verme ihtimaline karşı yürürlükte olan sistem kurma normlarına göre kalifiye personel tarafından monte edilmelidir.
- Aparatı (cihaz) herhangi bir müdahalede bulunmadan önce ölçüm girişlerindeki gerilimi kesip akım transformatorlerini de kısa devreyaptırınız.
- Üretici aparatın hatalı kullanımından kaynaklanan elektriksel güvenliğe ait sorumluluk kabul etmez.
- Bu dokümanda tarif edilen ürünleri her an evrimlere veya değişimlere açtık. Bu sebeple katalogdaki tarif ve deęerler herhangi bir baęlayıcı deęeri haiz deęildir.
- Binanın elektrik sisteminde bir anahtar veya şalter bulunmalıdır. Bu anahtar veya şalter operatörün kolaylıkla ulaşabileceği yakın bir yerde olmalıdır. Aparatı (cihaz) devreden çıkartma görevi yapan bu anahtar veya şalterin markası: IEC/EN 61010-1 § 6.11.3.1.
- Aparatı (cihaz) sıvı deterjan veya solvent kullanılarak yumuşak bir bez ile siliniz aşındırıcı temizlik ürünleri kullanmayın.



INDEX	
INTRODUCTION .....	2
DESCRIPTION .....	2
FRONTAL KEYS AND LEDS FUNCTIONS .....	3
MEASUREMENT DISPLAY .....	3
WAVEFORM AND HARMONICS PAGES .....	5
TREND PAGES .....	5
EVENT LOG .....	5
EXPANDABILITY .....	6
COMMUNICATION CHANNELS .....	6
MQTT PROTOCOL .....	6
DIGITAL INPUTS AND OUTPUTS, INTERNAL VARIABLES, COUNTERS, ANALOG INPUTS .....	7
PLC LOGIC .....	7
EASY BRANCH SYSTEM (DMG7500 – DMG8000 – DMG9000...) .....	7
WEB SERVER (DMG8000-9000) .....	8
DATA LOG .....	11
ENERGY QUALITY (DMG9000...) .....	11
PASSWORD ACCESS .....	12
PARAMETER SETUP .....	12
PARAMETER SETUP WITH NFC .....	19
INFRARED OPTICAL PORT .....	20
COMMANDS .....	20
WIRING TEST .....	20
MECHANICAL DIMENSIONS AND TERMINALS POSITION .....	21
WIRING DIAGRAMS .....	21
TECHNICAL CHARACTERISTICS .....	23

#### INTRODUCTION

The DMG ... series power analyzers with widescreen color display have been designed to offer a user-friendly interface. The flush mount execution requires the standard 92x92mm cut-out. Parameter programming can be done via the front panel, smartphone with NFC technology or via infrared optical interface which let the user access by USB and Xpress software or Wi-Fi and SAM1 app.

The advanced functions of the analyzers can be further enriched thanks to the expandability with modules of the EXP series... Depending on the model chosen, isolated RS485, ethernet or both communication ports are available, all equipped with modbus communication protocol. In versions with ethernet interface, a built-in web server offers the ability to remotely access the analyzer directly to read the measurements or do settings, including those relevant to the data log to collect historical trends of measurements selected by the user.

These analyzers can be used as stand-alone devices or as concentrators for the EASY BRANCH system.

#### DESCRIPTION

- Three-phase digital power analyzer.
- Panel mounting, standard 92x92mm cut-out.
- 118x96mm front with widescreen color LCD display.
- Versions:
  - DMG7000: basic version;
  - DMG7500: built-in RS485 isolated serial port;
  - DMG8000: built-in isolated ethernet port and data log for data collection;
  - DMG9000..., DMG9000D048: built-in RS485 and ethernet isolated ports, data log for data collection and utility quality statistics according to EN50160, measurement of neutral-earth voltage and neutral current with dedicated CT.
- Expandable with 3 modules of the EXP series ...
- Compatible with EASY BRANCH system (DMG7000 excluded).
- Auxiliary power supply 100-240VAC.
- 4 navigation keys for functions and settings.
- 3 programmable front LEDs.
- True RMS measurements (TRMS).
- Programming interfaces:
  - display and keyboard with menu in 10 languages (English, Italian, Spanish, French, German, Portuguese, Czech, Polish, Russian, Chinese);
  - NFC access to be used with the Lovato NFC app available for Android and iOS devices;
  - optical port at back of the power analyzer compatible with CX01 (USB) and CX02 (Wi-Fi) connection devices to be used with Xpress software or SAM1 app available for Android and iOS devices.
- Built-in web server (DMG8000 and DMG9000...).
- Settings protection with multilevel password.
- Back-up copy of original settings.

INDICE	
INTRODUZIONE .....	2
DESCRIZIONE .....	2
FUNZIONI TASTI E LED FRONTALI .....	3
VISUALIZZAZIONE DELLE MISURE .....	3
PAGINE FORME D'ONDA E ARMONICHE .....	5
PAGINE TREND .....	5
LOG EVENTI .....	5
ESPANDIBILITA' .....	6
CANALI DI COMUNICAZIONE .....	6
PROTOCOLLO MQTT .....	6
INGRESSI E USCITE DIGITALI, VARIABILI INTERNE, CONTATORI, INGRESSI ANALOGICI .....	7
LOGICA PLC .....	7
SISTEMA EASY BRANCH (DMG7500 – DMG8000 – DMG9000...) .....	7
WEB SERVER (DMG8000-9000) .....	8
DATA LOG .....	11
QUALITA' DELL'ENERGIA (DMG9000...) .....	11
ACCESSO TRAMITE PASSWORD .....	12
IMPOSTAZIONE DEI PARAMETRI .....	12
IMPOSTAZIONE DEI PARAMETRI TRAMITE NFC .....	19
PORTA OTTICA A INFRAROSSI .....	20
COMANDI .....	20
TEST DI COLLEGAMENTO .....	20
DIMENSIONI MECCANICHE E MORSETTI .....	21
SCHEMI ELETTRICI .....	21
CARATTERISTICHE TECNICHE .....	23

#### INTRODUZIONE

Gli analizzatori di rete serie DMG... con display a colori widescreen sono stati progettati per offrire un'interfaccia utente pratica e chiara. L'esecuzione per montaggio a pannello richiede la foratura standard 92x92mm. La programmazione dei parametri può avvenire tramite pannello frontale, smartphone con tecnologia NFC oppure via interfaccia ottica a infrarossi che consente l'accesso con USB e software Xpress oppure Wi-Fi e app SAM1.

Le funzioni avanzate degli analizzatori possono essere ulteriormente arricchite grazie all'espandibilità con moduli della serie EXP... In base al modello scelto sono disponibili le porte di comunicazione isolate RS485, ethernet o entrambe, tutte dotate di protocollo di comunicazione modbus. Nelle versioni con interfaccia ethernet, un web server integrato offre la possibilità di accedere da remoto direttamente all'analizzatore per leggere le misure o effettuare impostazioni, incluse quelle relative al data log per raccogliere trend storici di misure selezionate dall'utente.

Questi analizzatori possono funzionare come strumenti indipendenti oppure come concentratori per il sistema EASY BRANCH.

#### DESCRIZIONE

- Analizzatore di rete digitale trifase.
- Montaggio a pannello, foratura standard 92x92mm.
- Frontale 118x96mm con display LCD widescreen a colori.
- Versioni:
  - DMG7000: versione base;
  - DMG7500: porta seriale isolata RS485 integrata;
  - DMG8000: porta ethernet isolata integrata e data log per raccolta dati;
  - DMG9000..., DMG9000D048: porte seriali RS485 ed ethernet isolate integrate, data log per raccolta dati e statistiche qualità della rete secondo EN50160, misura tensione neutro-terra e corrente di neutro con TA dedicato.
- Espandibili con 3 moduli della serie EXP...
- Compatibili con sistema EASY BRANCH (escluso DMG7000).
- Alimentazione ausiliaria 100-240VAC.
- 4 tasti di navigazione per funzioni ed impostazioni.
- 3 led frontalì programmabili.
- Misure in vero valore efficace (TRMS).
- Interfacce di programmazione:
  - display e tastiera con menu in 10 lingue (inglese, italiano, spagnolo, francese, tedesco, portoghese, ceco, polacco, russo, cinese);
  - accesso NFC da utilizzare con app Lovato NFC disponibile per dispositivi Android e iOS;
  - ottica sul retro degli analizzatori di rete compatibile con dispositivi di connessione CX01 (USB) e CX02 (Wi-Fi) da utilizzare con software Xpress o app SAM1 disponibile per dispositivi Android e iOS.
- Web server integrato (DMG8000 e DMG9000...).
- Protezione impostazioni con password multilivello.
- Copia di salvataggio delle impostazioni originali.



The front LEDs are programmable and let the user know the status of the power analyzer at any time: programmed user alarms, status of digital inputs or outputs, emission of pulses indicating energy consumption, communication in progress. Refer to menu M12 for their control.

- LED1: green
- LED2: yellow
- LED3: red

#### MEASUREMENT DISPLAY

The ▲ and ▼ keys scrolls through the pages to view the main measurements. The selected page can be recognized by the title bar. The page list bar on the left helps navigate through them.

Some of the measurements may not be displayed depending on the setup and connection of the device.

In order to access further detailed measurements, use the ≡ key and select the desired measurement menu.

The ⏏ key let the user access to sub-pages.

The sub-page currently displayed is indicated next to the numerical values and at the bottom left of display by one of the following items:

- INST: present value of the measurement.
- MAX, MIN: maximum and minimum values measured for the relevant measurement. They are stored and maintained even in the absence of power and can be reset using the appropriate command (see commands menu).
- AVG: value of the measure averaged over time. The measurement can be seen with slow variations (see Integration menu).
- MD: maximum integrated value. Maximum value of the average value (max demand). It can be reset using the specific command (see commands menu).

I 3 LED frontali sono programmabili e consentono di conoscere lo stato dell'analizzatore di rete in ogni momento: allarmi programmati dall'utente, stato di ingressi o uscite digitali, emissione di impulsi che indicano il consumo energetico, comunicazione in corso. Fare riferimento al menu M12 per il loro controllo.

- LED1: verde
- LED2: giallo
- LED3: rosso

#### VISUALIZZAZIONE DELLE MISURE

I tasti ▲ e ▼ consentono di scorrere le pagine per visualizzare le misure principali. La pagina attuale è riconoscibile tramite la barra del titolo. La barra della lista pagine sulla sinistra aiuta a navigare fra di esse.

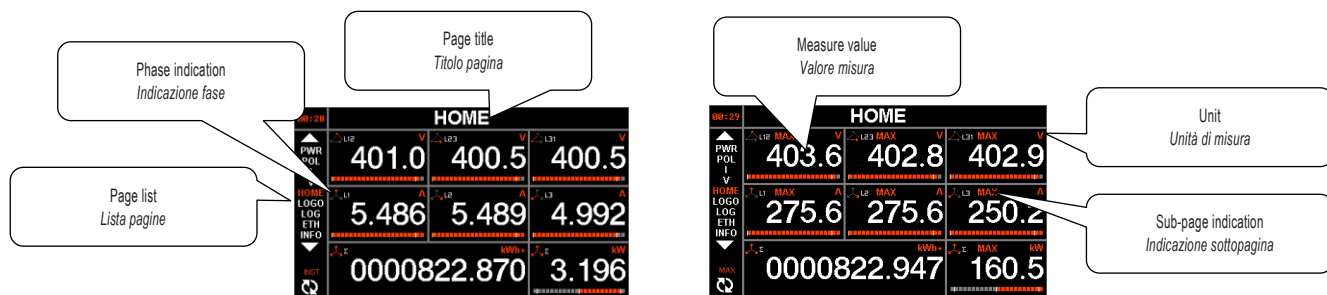
Alcune delle misure potrebbero non essere visualizzate in funzione della programmazione e del collegamento del dispositivo.

Per accedere ad ulteriori misure di dettaglio, utilizzare il tasto ≡ e selezionare il menu misure desiderato.





Il tasto ⏏ consente di accedere a delle sotto-pagine.

La sottopagina visualizzata correntemente è indicata vicino ai valori numerici e in basso a sinistra del display da una delle seguenti voci:

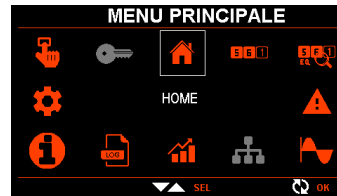
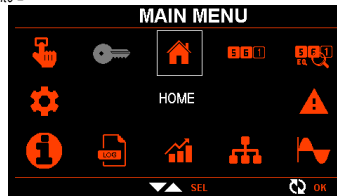
- INST: valore attuale della misura.
- MAX, MIN: valori massimi e minimi misurati per la relativa misura. Vengono memorizzati e mantenuti anche in assenza di alimentazione. Possono essere azzerati tramite apposito comando (vedere menu comandi).
- AVG: valore della misura mediata nel tempo. Consente di vedere una misura con variazioni lente (vedere menu Integrazione).
- MD: massimo valore integrato. Valore massimo del valore medio (max demand). Può essere azzerato tramite apposito comando (vedere menu comandi).



▲ ▼	TITLE TITOLO	Measure Misura 1	Measure Misura 2	Measure Misura 3	Measure Misura 4	Measure Misura 5	Measure Misura 6	Measure Misura 7	Measure Misura 8	Measure Misura 9	Measure Misura 10
HOME	Customizable (P02.10) Personalizzabile (P02.10)	V L1-L2	V L2-L3	V L3-L1	IL1	IL2	IL3	kWh+TOT	KW TOT		
V	VOLTAGE TENSIONI	V L1-L2	V L2-L3	V L3-L1	V L1-N	V L2-N	V L3-N	V L-L EQV	V L-N EQV	Hz	
I	CURRENT CORRENTI	IL1	IL2	IL3	THD I1	THD I2	THD I3	I N	ASY I	Hz	
PWR	POWER POTENZA	P TOT	Q TOT	S TOT	PF TOT	PF AVG (Wh/VAh)	tan AVG (Wh/varh)				
P	ACTIVE POWER POTENZA ATTIVA	PL1	PL2	PL3	PF L1	PF L2	PF L3	TREND PTOT	P TOT		
Q	REACTIVE POWER POTENZA REATTIVA	QL1	QL2	QL3	PF L1	PF L2	PF L3	TREND QTOT	Q TOT		
S	APPARENT POWER POTENZA APPARENTE	SL1	SL2	SL3	PF L1	PF L2	PF L3	TREND STOT	S TOT		
PF	POWER FACTOR FATTORE DI POTENZA	PF L1	PF L2	PF L3	cosφ L1	cosφ L2	cosφ L3	φ L1	φ L2	φ L3	

ENE	ENERGY ENERGIA	TOT SYS (L1+L2+L3)					PAR SYS (L1+L2+L3)				
		kWh+	kWh-	kvarh+	kvarh-	kVAh	kWh+	kWh-	kvarh+	kvarh-	kVAh
()	TOT SYS (L1+L2+L3)	TOT SYS (L1+L2+L3)					TOT L1				
		kWh+	kWh-	kvarh+	kvarh-	kVAh	kWh+	kWh-	kvarh+	kvarh-	kVAh
	()	TOT SYS (L1+L2+L3)					TOT L2				
		kWh+	kWh-	kvarh+	kvarh-	kVAh	kWh+	kWh-	kvarh+	kvarh-	kVAh
	()	TOT SYS (L1+L2+L3)					TOT L3				
		kWh+	kWh-	kvarh+	kvarh-	kVAh	kWh+	kWh-	kvarh+	kvarh-	kVAh
	()	PAR SYS (L1+L2+L3)					PAR L1				
		kWh+	kWh-	kvarh+	kvarh-	kVAh	kWh+	kWh-	kvarh+	kvarh-	kVAh
()	PAR SYS (L1+L2+L3)					PAR L2					
	kWh+	kWh-	kvarh+	kvarh-	kVAh	kWh+	kWh-	kvarh+	kvarh-	kVAh	
()	PAR SYS (L1+L2+L3)					PAR L3					
	kWh+	kWh-	kvarh+	kvarh-	kVAh	kWh+	kWh-	kvarh+	kvarh-	kVAh	
T1	TARIFF T1 (P02.11 = ON) TARIFFA T1 (P02.11 = ON)	kWh+ SYS	kWh- SYS	kvarh+ SYS	kvarh- SYS	kVAh SYS	kWh+ L1	kWh- L1	kvarh+ L1	kvarh- L1	kVAh L1
	()	kWh+ SYS	kWh- SYS	kvarh+ SYS	kvarh- SYS	kVAh SYS	kWh+ L2	kWh- L2	kvarh+ L2	kvarh- L2	kVAh L2
	()	kWh+ SYS	kWh- SYS	kvarh+ SYS	kvarh- SYS	kVAh SYS	kWh+ L3	kWh- L3	kvarh+ L3	kvarh- L3	kVAh L3
T2	TARIFF T2 (P02.11 = ON) TARIFFA T2 (P02.11 = ON)	kWh+ SYS	kWh- SYS	kvarh+ SYS	kvarh- SYS	kVAh SYS	kWh+ L1	kWh- L1	kvarh+ L1	kvarh- L1	kVAh L1
	()	kWh+ SYS	kWh- SYS	kvarh+ SYS	kvarh- SYS	kVAh SYS	kWh+ L2	kWh- L2	kvarh+ L2	kvarh- L2	kVAh L2
	()	kWh+ SYS	kWh- SYS	kvarh+ SYS	kvarh- SYS	kVAh SYS	kWh+ L3	kWh- L3	kvarh+ L3	kvarh- L3	kVAh L3
T3	TARIFF T3 (P02.11 = ON) TARIFFA T3 (P02.11 = ON)	kWh+ SYS	kWh- SYS	kvarh+ SYS	kvarh- SYS	kVAh SYS	kWh+ L1	kWh- L1	kvarh+ L1	kvarh- L1	kVAh L1
	()	kWh+ SYS	kWh- SYS	kvarh+ SYS	kvarh- SYS	kVAh SYS	kWh+ L2	kWh- L2	kvarh+ L2	kvarh- L2	kVAh L2
	()	kWh+ SYS	kWh- SYS	kvarh+ SYS	kvarh- SYS	kVAh SYS	kWh+ L3	kWh- L3	kvarh+ L3	kvarh- L3	kVAh L3
T4	TARIFF T4 (P02.11 = ON) TARIFFA T4 (P02.11 = ON)	kWh+ SYS	kWh- SYS	kvarh+ SYS	kvarh- SYS	kVAh SYS	kWh+ L1	kWh- L1	kvarh+ L1	kvarh- L1	kVAh L1
	()	kWh+ SYS	kWh- SYS	kvarh+ SYS	kvarh- SYS	kVAh SYS	kWh+ L2	kWh- L2	kvarh+ L2	kvarh- L2	kVAh L2
	()	kWh+ SYS	kWh- SYS	kvarh+ SYS	kvarh- SYS	kVAh SYS	kWh+ L3	kWh- L3	kvarh+ L3	kvarh- L3	kVAh L3
POL	POLAR DIAGRAM DIAGRAMMA POLARE	V L1-N I L1 $\angle V-I1$ $\cos\phi V-I1$	V L2-N I L2 $\angle V-I2$ $\cos\phi V-I2$	V L3-N I L3 $\angle V-I3$ $\cos\phi V-I3$	$\angle V L1-L2$ $\angle V L2-L3$ $\angle V L3-L2$	$\angle I L1-L2$ $\angle I L2-L3$ $\angle I L3-L2$					
ALA	ALARMS ALLARMI	 N. active alarms N. allarmi attivi	 N. active warnings N. avvisi attivi	 N. stored alarms N. allarmi memorizzati	 N. stored warnings N. avvisi memorizzati	ALA 1	...	ALA 40			
THD	TOTAL HARMONIC DIST DIST. ARMONICA TOTALE	THD V L1	THD V L2	THD V L3	THD I1	THD I2	THD I3	THD V L4	THD In		
HCNT	HOOR COUNTERS (P05.01) CONTAORE (P05.01)	HCNT 1	HCNT 2	HCNT 3	HCNT 4						
EXP	EXPANSION MODULES MODULI DI ESPANSIONE	DMG	EXP 1	EXP 2	EXP 3						
AIN	ANALOG INPUTS (P15.n.01) INGRESSI ANALOGICI (P15.n.01)	AIN 1	...	AIN 6							
LIM	LIMIT THRESHOLDS (P08.n.01) SOGLIE LIMITE (P08.n.01)	LIM 1	...	LIM 40							
IO	INPUTS/OUTPUTS STATUS (with expansion module installed) STATO INPUT/OUTPUT (con modulo di espansione installato)	INP 1	...	INP 12	OUT 1	...	OUT 12				
INP	INPUTS DETAILS (with expansion module installed) DETTAGLIO INPUT (con modulo di espansione installato)	INP 1	...	INP 12							
OUT	OUTPUTS DETAILS (with expansion module installed) DETTAGLIO OUTPUT (con modulo di espansione installato)	OUT 1	...	OUT 12							
CNT	COUNTERS (P10.n.01) CONTATORI (P10.n.01)	CNT 1	...	CNT 8							
RTC	DATE / TIME DATA / ORA										
INFO	SYSTEM INFO INFO SISTEMA	Model Modello	SW rev.	HW rev.	PAR. Rev.	Serial number Numero seriale	Backup status Stato backup	PLC status Stato PLC	NFC status Stato NFC		
	()	Checksum	SW date Data SW								
ETH	ETHERNET (DMG8000-9000)										
LOG	DATA LOG (DMG8000-9000)										
LOGO											

Further pages are available by accessing the menu with  $\equiv$  key.  
Ulteriori pagine sono disponibili accedendo al menu tramite il pulsante  $\equiv$



	TITLE TITOLO	Measure Misura 1	Measure Misura 2	Measure Misura 3	Measure Misura 4	Measure Misura 5
	WAVEFORM VLN FORME D'ONDA	V L1-N	Vp L1-N (peak/picco)	THD V L1	C V L1 (crest factor)	
$\odot$		V L2-N	Vp L2-N (peak/picco)	THD V L2	C V L2 (crest factor)	
$\odot$		V L3-N	Vp L3-N (peak/picco)	THD V L3	C V L3 (crest factor)	
$\odot$		V4-N	V4p-N (peak/picco)	THD V4	C V4 (crest factor)	
$\nabla$	HARMONICS VLN ARMONICHE VLN	THD V L1	THD V L2	THD V L3	H 2...63	
$\nabla$	WAVEFORM VLL FORME D'ONDA	V L1-L2	Vp L1-L2 (peak/picco)	THD V L1-L2	C V L1-L2 (crest factor)	
$\odot$		V L2-L3	Vp L2-L3 (peak/picco)	THD V L2-L3	C V L2-L3 (crest factor)	
$\odot$		V L3-L1	Vp L3-L1 (peak/picco)	THD V L3-L1	C V L3-L1 (crest factor)	
$\nabla$	HARMONICS VLL ARMONICHE VLL	THD V L1-L2	THD V L2-L3	THD V L3-L1	H 2...63	
$\nabla$	WAVEFORM I FORME D'ONDA	I1	Ip 1 (peak/picco)	THD I1	C I1 (crest factor)	K I1 (K-factor)
$\odot$		I2	Ip 2 (peak/picco)	THD I2	C I2 (crest factor)	K I2 (K-factor)
$\odot$		I3	Ip 3 (peak/picco)	THD I3	C I3 (crest factor)	K I3 (K-factor)
$\odot$		I4	Ip 4 (peak/picco)	THD I4	C I4 (crest factor)	K I4 (K-factor)
$\nabla$	HARMONICS I ARMONICHE I	THD I1	THD I2	THD I3	H 2...63	
	TREND	TRD 01...40				
	EVENT LOG LOG EVENTI	EV 1...128				
	ENERGY QUALITY QUALITA' ENERGIA	%WEEK	%YEAR	COUNTERS	WAVEFORMS (10)	

#### WAVEFORM AND HARMONICS PAGES

DMGs provide the harmonic analysis up to the 63rd order (7th order if the operating frequency is 400Hz) of the phase-to-phase voltages, phase-to-neutral voltages, phase and neutral currents.

- For each of these measurements, a display page graphically represents the harmonic content (spectrum) through a bar graph.
- Every column is related to one harmonic order (even and odd). The first column shows the total harmonic distortion (THD).
- Every bar is divided into three parts, one each phase L1, L2, L3.
- The value of the harmonic content is expressed as a percentage with respect to the fundamental (system frequency).
- It is possible to show the harmonic content in numeric format, selecting the required order through the arrow keys after  $\odot$ .
- The waveform pages show 2 periods of the selected electrical quantity and phase.

#### TREND PAGES

The trend graph pages show the changes in the time domain of the selected measurements among the following:

- average equivalent phase-to-phase or phase voltages;
- current;
- average total active power;
- average total reactive power;
- average total apparent power.

It is possible to see on the graph the history of the last 384 values of the integrated measurement, each correspondent to a integration time interval. With 15 minutes interval, the last 4 days samples are displayed. The data are reset when DMG reboots.

#### EVENT LOG

The list of events can be useful to the user in order to detect anomalies or keep track of the plant behaviour. The memory can store the last 128 events, afterwards the oldest events are overwritten by the new ones (FIFO logic).

Each event is stored with

- a sequential number;
- a reference code;
- time stamp;
- description.

#### PAGINE FORME D'ONDA E ARMONICHE

Nei DMG è disponibile l'analisi armonica fino al 63° ordine (7° ordine se la frequenza di lavoro è 400Hz) delle tensioni concatenate, delle tensioni di fase e delle correnti di fase e di neutro.

- Per ognuna di queste misure è disponibile una pagina che rappresenta graficamente il contenuto armonico (spettro) tramite un grafico a barre.
- Ciascuna colonna rappresenta un ordine delle armoniche (pari e dispari). La prima colonna rappresenta il contenuto armonico totale (THD).
- Ciascuna colonna è divisa in tre parti che rappresentano il contenuto armonico delle tre fasi L1, L2, L3.
- Il valore del contenuto armonico è espresso in percentuale riferita alla ampiezza della armonica fondamentale (frequenza di sistema).
- E' possibile visualizzare il valore del contenuto armonico di un certo ordine in forma numerica, selezionando l'ordine desiderato tramite i pulsanti freccia, dopo aver premuto  $\odot$ .
- Nelle pagine forma d'onda sono visualizzati 2 periodi della grandezza elettrica e della fase selezionata.

#### PAGINE TREND

La pagina trend consente di visualizzare grafici con l'andamento nel tempo delle misure definite dall'utente, selezionabili fra:

- tensioni di fase o concatenate equivalenti integrate;
- corrente;
- potenza attiva totale integrata;
- potenza reattiva totale integrata;
- potenza apparente totale integrata.

E' possibile rappresentare sul grafico gli ultimi 384 valori della misura integrata, ciascuno corrispondente ad un intervallo di tempo di integrazione. Con un intervallo di 15 minuti, sono visualizzati i campioni degli ultimi 4 giorni. I dati vengono azzerati al riavvio del DMG.

#### LOG EVENTI

La lista di eventi può essere utile all'utente per risalire alla causa di anomalie o per tenere traccia del comportamento dell'impianto. La memoria può contenere gli ultimi 128 eventi, dopodiché gli eventi più vecchi vengono sovrascritti (logica FIFO).

Ciascun evento viene memorizzato con:

- un numero sequenziale;
- codice di riferimento;
- data e ora;
- descrizione.



**EXPANDABILITY**

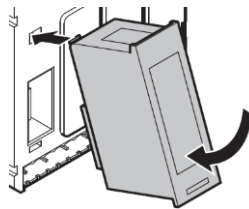
DMGs are equipped with 3 slots to add the modules of the EXP... series up to a maximum of 3 modules. Thanks to the expansion modules, additional functionalities can be got for the power analyzer. Detailed information about the expansion modules can be found at [www.lovatoelectric.com](http://www.lovatoelectric.com) web site by downloading the dedicated catalogue section.

The modules are divided into the following categories:

- communication modules;
- digital I/O modules;
- analog I/O modules.

To insert an expansion module:

- disconnect the power supply of DMG;
- remove the terminal cover and the removable 9-pole terminal block;
- remove one of the protective covers of the expansion slots;
- insert the upper hook of the module into the appropriate hole;
- rotate the module downwards inserting the connector on the bus;
- press until the clip on the underside of the module snaps into place;
- re-install the terminal block and the terminal cover.



The order of insertion of the modules is free.

- When EXP... modules are installed on DMG series power analyzers, the installation of the sealable terminal covers supplied is mandatory.
- When a DMG is powered on, it automatically recognizes the EXP modules connected to it. If the system configuration is different from the last one detected (at least one module has been added or removed), the base unit asks the user for confirming the new configuration. In case of confirmation, the new configuration is saved and becomes effective, otherwise the discrepancy will be signaled at each power up.
- The current system configuration is displayed on the appropriate display page (expansion modules), where you can see the number, type and status of the connected modules (the numbering of the I/O and COM ports is listed under each module).

**COMMUNICATION CHANNELS**

The DMGs are equipped with communication capabilities thanks to the integrated ports and EXP expansion modules that can be added on the back, for a maximum of 3 totally independent ports, both from the hardware and protocol point of view. The communication ports are named COMn and can be set with menu M07.

The communication ports can work independently, or it is possible to activate the gateway function between two of them, for example to make a connection bridge between the ethernet port and the RS485 port of a DMG to which other instruments equipped with RS485 serial port.

MODEL	BUILT-IN COMMUNICATION PORTS
DMG7000	-
DMG7500	RS485 (COM1)
DMG8000	Ethernet (COM1)
DMG9000...	RS485 (COM1) Ethernet (COM2)

**MQTT PROTOCOL**

DMG8000 and DMG9000... can communicate via the built-in ethernet port using the MQTT protocol. They connect to a broker and manage two topics:

- publish: `lovato/excgl/<MAC ADDRESS>/req`

- subscription: `lovato/excgl/<MAC ADDRESS>/ans`

where `<MAC ADDRESS>` represents the MAC address of the DMG, to be entered using only capital letters.

The payload of the reading topic (subscription) contains the identifier of the measurements to be read, while the payload of the writing topic (publish) contains the values read. The correspondence between the measurement identifier and the measurement itself can be found in document 1600... downloadable from the website [www.lovatoelectric.com](http://www.lovatoelectric.com).

Example.

Request to the DMG:

`lovato/excgl/FC:C2:3D:2E:B2:A1/req =`

```
{
  "devices": [
    {
      "id": "1",
      "measure": [
        "1",
        "2",
        "3",
        "7",
        "8",
        "9",
        "400",
        "300"
      ],
      "parameter": []
    }
  ]
}
```

Sequential data publication for the requesting device:

```
lovato/excgl/FC:C2:3D:2E:B2:A1/ans [{"id": "1", "measure": ["1", "value": ["232.29"]}]
lovato/excgl/FC:C2:3D:2E:B2:A1/ans [{"id": "1", "measure": ["2", "value": ["232.16"]}]
lovato/excgl/FC:C2:3D:2E:B2:A1/ans [{"id": "1", "measure": ["3", "value": ["232.36"]}]
lovato/excgl/FC:C2:3D:2E:B2:A1/ans [{"id": "1", "measure": ["7", "value": ["5.5308"]}]
lovato/excgl/FC:C2:3D:2E:B2:A1/ans [{"id": "1", "measure": ["8", "value": ["5.5281"]}]
lovato/excgl/FC:C2:3D:2E:B2:A1/ans [{"id": "1", "measure": ["9", "value": ["5.0393"]}]
lovato/excgl/FC:C2:3D:2E:B2:A1/ans [{"id": "1", "measure": ["400", "value": ["3199.82"]}]
lovato/excgl/FC:C2:3D:2E:B2:A1/ans [{"id": "1", "measure": ["300", "value": ["2.8200"]}]
```



**ESPANDIBILITA'**

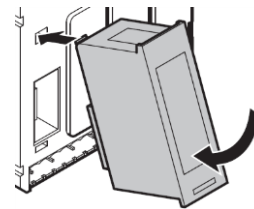
I DMG sono dotati di 3 slot di espansione per aggiungere i moduli della serie EXP... fino ad un massimo di 3 moduli. Grazie ai moduli di espansione è possibile aggiungere ulteriori funzionalità all'analizzatore di rete. Informazioni dettagliate sui moduli di espansione possono essere trovate nel sito [www.lovatoelectric.com](http://www.lovatoelectric.com), scaricando l'apposito capitolo di catalogo.

I moduli si dividono nelle seguenti categorie:

- moduli di comunicazione;
- moduli di I/O digitale;
- moduli di I/O analogico.

Per inserire un modulo di espansione:

- togliere l'alimentazione al DMG;
- rimuovere il coprimorsetto e la morsetteria estraibile a 9 poli;
- rimuovere uno dei coperchi protettivi degli slot di espansione;
- inserire il gancio superiore del modulo nella apposita feritoia;
- ruotare il modulo verso il basso inserendo il connettore sul bus;
- premere finché l'apposita clip sul lato inferiore del modulo si aggancia a scatto;
- re-installare la morsetteria ed il coprimorsetto trasparente.



L'ordine di inserimento dei moduli è libero.

- Quando vengono installati dei moduli EXP... su degli analizzatori della serie DMG, è obbligatorio installare i coprimorsetti piombabili forniti.
- Quando un DMG viene alimentato, riconosce automaticamente i moduli EXP ad esso collegati. Se la configurazione del sistema è diversa rispetto all'ultima rilevata (è stato aggiunto o rimosso almeno un modulo), l'unità base chiede all'utente di confermare la nuova configurazione. In caso di conferma la nuova configurazione verrà salvata e diventerà effettiva, altrimenti ad ogni messa in tensione verrà segnalata la discordanza.
- La configurazione attuale del sistema è visualizzata nella apposita pagina del display (moduli espansione), dove si vedono il numero, il tipo e lo stato dei moduli collegati (la numerazione degli I/O e delle porte COM viene elencata sotto ogni modulo).

**CANALI DI COMUNICAZIONE**

I DMG sono dotati di capacità di comunicazione grazie alle porte integrate e ai moduli di espansione EXP che possono essere aggiunti sul retro, per un massimo di 3 porte totali completamente indipendenti, sia dal punto di vista hardware che di protocollo. Le porte di comunicazione sono denominate COMn e possono essere impostate con il menu M07.

Le porte di comunicazione possono lavorare in modo indipendente, oppure è possibile attivare la funzione di gateway tra due di esse, ad esempio per effettuare un punto di collegamento tra la porta ethernet e la porta RS485 di un DMG a cui vengono collegati altri strumenti dotati di porta seriale RS485.

MODELLO	PORTE DI COMUNICAZIONE INTEGRATA
DMG7000	-
DMG7500	RS485 (COM1)
DMG8000	Ethernet (COM1)
DMG9000...	RS485 (COM1) Ethernet (COM2)

**PROTOCOLLO MQTT**

DMG8000 e DMG9000... possono comunicare tramite la porta ethernet integrata utilizzando il protocollo MQTT. Si connettono ad un broker e gestiscono due topic:

pubblicazione: `lovato/excgl/<MAC ADDRESS>/req`

sottoscrizione: `lovato/excgl/<MAC ADDRESS>/ans`

in cui `<MAC ADDRESS>` rappresenta il MAC address del DMG, da inserire usando solo lettere maiuscole.

Il payload del topic di lettura (sottoscrizione) contiene l'identificativo delle misure da leggere, mentre il payload del topic di scrittura (pubblicazione) contiene i valori letti. La corrispondenza tra identificativo della misura e la misura stessa può essere trovata nel documento 1600... scaricabile dal sito internet [www.lovatoelectric.com](http://www.lovatoelectric.com).

Esempio.

Richiesta al DMG:

`lovato/excgl/FC:C2:3D:2E:B2:A1/req =`

```
{
  "devices": [
    {
      "id": "1",
      "measure": [
        "1",
        "2",
        "3",
        "7",
        "8",
        "9",
        "400",
        "300"
      ],
      "parameter": []
    }
  ]
}
```

Publicazione dati in sequenza per il richiedente:

```
lovato/excgl/FC:C2:3D:2E:B2:A1/ans [{"id": "1", "measure": ["1", "value": ["232.29"]}]
lovato/excgl/FC:C2:3D:2E:B2:A1/ans [{"id": "1", "measure": ["2", "value": ["232.16"]}]
lovato/excgl/FC:C2:3D:2E:B2:A1/ans [{"id": "1", "measure": ["3", "value": ["232.36"]}]
lovato/excgl/FC:C2:3D:2E:B2:A1/ans [{"id": "1", "measure": ["7", "value": ["5.5308"]}]
lovato/excgl/FC:C2:3D:2E:B2:A1/ans [{"id": "1", "measure": ["8", "value": ["5.5281"]}]
lovato/excgl/FC:C2:3D:2E:B2:A1/ans [{"id": "1", "measure": ["9", "value": ["5.0393"]}]
lovato/excgl/FC:C2:3D:2E:B2:A1/ans [{"id": "1", "measure": ["400", "value": ["3199.82"]}]
lovato/excgl/FC:C2:3D:2E:B2:A1/ans [{"id": "1", "measure": ["300", "value": ["2.8200"]}]
```

DIGITAL INPUTS AND OUTPUTS, INTERNAL VARIABLES, COUNTERS, ANALOG INPUTS

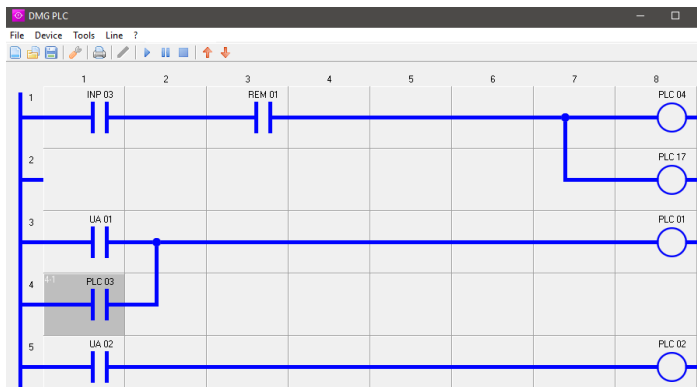
The digital inputs and outputs provided by the expansion modules are associated with the INPx and OUTx variables, where x is the numbering which depends on the position of the modules in the expansion slots. The assignments are indicated on the "Expansion Modules" page. A maximum of 12 inputs/outputs can be installed, programmable through menus M13 and M14. The same happens for the analog inputs and outputs, associated with the AINx and AOUx variables, for a maximum of 6 inputs/outputs that can be programmed through menus M15 and M16.

There are also internal variables that can be combined with each other and associated with the outputs. To program them, refer to the corresponding item in the setting menu.

VARIABLE	SETUP MENU	NUMBER	DESCRIPTION
INPx (bit)	M13	12	Digital inputs associated with EXP... expansion modules.
OUTx (bit)	M14	12	Digital outputs associated with EXP... expansion modules.
AINx (num)	M15	6	Analog inputs associated with EXP... expansion modules.
AOUx (num)	M16	6	Analog outputs associated with EXP... expansion modules.
LIMx (bit)	M08	40	Limit thresholds. They are activated when a reference measurement goes over the programmed thresholds. There are two thresholds (lower and upper) whose use varies according to the activated function: MIN: the LIMx variable is activated if the measurement is < the lower threshold and is deactivated when it is > the upper threshold (hysteresis). MAX: the LIMx variable is activated if the measurement is > of the upper threshold and is deactivated when it is < of the lower threshold (hysteresis). MIN + MAX: the LIMx variable is activated if the measurement is < of the lower threshold or > of the upper threshold and is disabled otherwise.
PLCx (bit)	-	40	Output variables of the PLC logic.
REMX (bit)	-	40	Variable which can be remotely controlled by a software.
ALAx (bit)	M09	40	Alarm status.
PULx (bit)	M11	5	Pulse output associated with the energy consumption.
CNTx (num)	M10	8	Counter.
TIMx (bit)	M18	8	Indication of the expiration of the timers.

PLC LOGIC

Thanks to the integrated PLC logic, the power analyzers can perform simple automations related to timers and alarm conditions and digital inputs. Programming with "contacts" (Ladder) is simple and intuitive and done through Xpress configuration software. Up to 50 lines and 40 controllable PLC variables can be managed. The software let the user monitor in real time the behavior of the logic which has been set.



EASY BRANCH SYSTEM (DMG7500 – DMG8000 – DMG9000...)

In case it is necessary to monitor the parameters of several loads inside an electrical panel, the EASY BRANCH multi-circuit measuring system is a more efficient and simple alternative to install compared to the traditional solution which provides an independent instrument for each measuring point. The switchboards in shopping centers or in the departments of a production site represent ideal applications where to install the EASY BRANCH system by LOVATO Electric.

Benefits:

- reduction of wiring times;
- decrease in the possibility of wiring errors;
- automatic parameter settings.

The system is compatible with DMG7500, DMG8000 and DMG9000... models: they measure the electrical voltage in the switchboard and the incoming current and make the total measurements upstream of the distribution and the measurements of each individual monitored measuring point available on its display.

BRANCH SYSTEM		
	kW	kWh+
<b>SHOPPING MALL</b>	2.926	000000017.57
01 <sup>PLC</sup> <sub>ESH</sub> SHOE STORE	1.352	000000008.26
02 <sup>PLC</sup> <sub>ESH</sub> CLOTHING SHOP	0.416	000000002.54
03 <sup>PLC</sup> <sub>ESH</sub> JEWELLER	0.351	000000002.14
04 <sup>PLC</sup> <sub>ESH</sub> FOOD MARKET	0.349	000000002.13
05 <sup>PLC</sup> <sub>ESH</sub> FAST FOOD	0.443	000000002.71
06 <sup>PLC</sup> <sub>ESH</sub> empty	0.000	000000000.00

The electrical quantities can also be consulted via the built-in communication ports (RS485 or ethernet) and through the web server (DMG8000 and DMG9000...).

INGRESSI E USCITE DIGITALI, VARIABILI INTERNE, CONTATORI, INGRESSI ANALOGICI

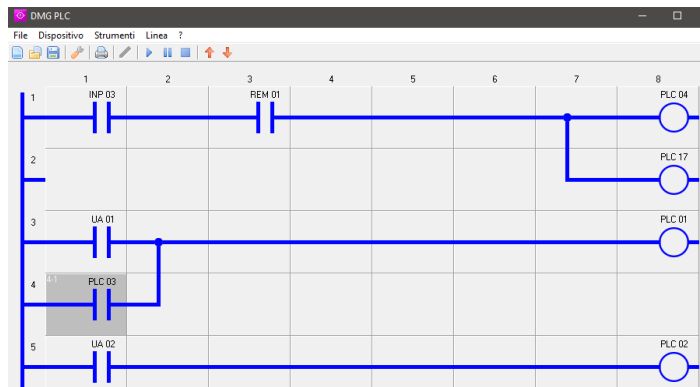
Gli ingressi e le uscite digitali forniti dai moduli di espansione sono associati alle variabili INPx e OUTx, dove x è la numerazione che dipende dalla posizione dei moduli negli slot di espansione. Nella pagina "Moduli di espansione" vengono indicati gli assegnamenti. Possono essere installati massimo 12 ingressi/uscite, programmabili tramite i menu M13 e M14. Analogamente avviene per gli ingressi e le uscite analogiche, associati alle variabili AINx e AOUx, per un massimo di 6 ingressi/uscite programmabili tramite i menu M15 e M16.

Esistono inoltre delle variabili interne combinabili tra di loro ed associabili alle uscite. Per la loro programmazione fare riferimento alla corrispondente voce del menu di impostazione.

VARIABLE	MENU IMPOSTAZIONI	NUMERO	DESCRIZIONE
INPx (bit)	M13	12	Ingressi digitali associati ai moduli di espansione EXP...
OUTx (bit)	M14	12	Uscite digitali associate ai moduli di espansione EXP...
AINx (num)	M15	6	Ingressi analogici associati ai moduli di espansione EXP...
AOUx (num)	M16	6	Uscite analogiche associate ai moduli di espansione EXP...
LIMx (bit)	M08	40	Soglie limite. Si attivano quando una misura di riferimento esce dalle soglie programmate. Sono disponibili due soglie (inferiore e superiore) il cui utilizzo varia in base alla funzione attivata: MIN: la variabile LIMx si attiva se la misura è < della soglia inferiore e si disattiva quando è > della soglia superiore (isteresi). MAX: la variabile LIMx si attiva se la misura è > della soglia superiore e si disattiva quando è < della soglia inferiore (isteresi). MIN+MAX: la variabile LIMx si attiva se la misura è < della soglia inferiore o > della soglia superiore e si disattiva altrimenti.
PLCx (bit)	-	40	Variabili di uscita della logica PLC.
REMX (bit)	-	40	Variabile di stato controllabile da software remoto.
ALAx (bit)	M09	40	Stato dell'allarme.
PULx (bit)	M11	5	Impulso di uscita associato al consumo energetico.
CNTx (num)	M10	8	Contatore.
TIMx (bit)	M18	8	Indicazione di scadenza dei timer.

LOGICA PLC

Grazie alla logica PLC integrata, gli analizzatori di rete possono svolgere semplici automazioni legate a temporizzatori e agli stati di allarme e ingressi digitali. La programmazione a "contatti" (Ladder) risulta semplice e intuitiva ed è effettuata tramite il software di configurazione Xpress. Si possono avere fino a 50 linee di programmazione e 40 variabili PLC da controllare. Il software consente anche di monitorare in tempo reale il comportamento della logica impostata.



SISTEMA EASY BRANCH (DMG7500 – DMG8000 – DMG9000...)

Quando all'interno di un quadro elettrico è necessario monitorare i parametri di più carichi, il sistema di misura multi-circuito EASY BRANCH costituisce un'alternativa più efficiente e semplice da installare rispetto alla soluzione tradizionale che prevede uno strumento indipendente per ogni punto di misura. I quadri elettrici di distribuzione in centri commerciali o nei reparti di un'attività produttiva rappresentano applicazioni ideali in cui installare il sistema EASY BRANCH di LOVATO Electric.

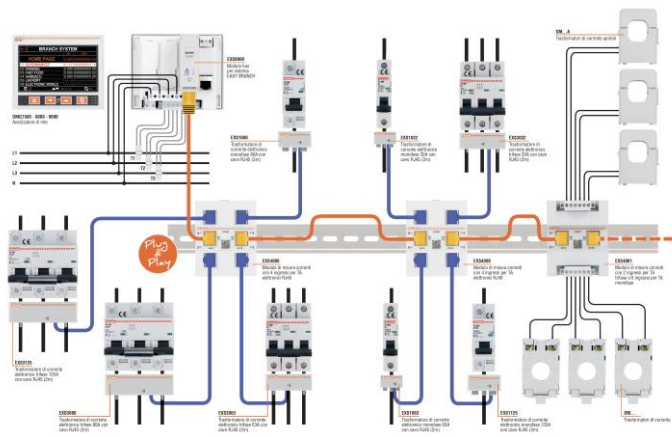
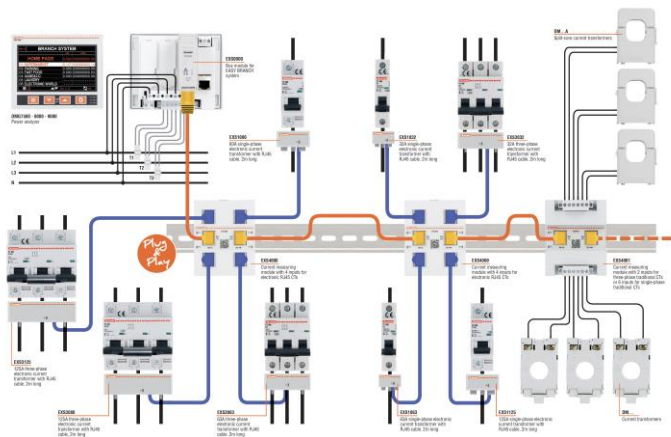
Vantaggi:

- riduzione dei tempi di cablaggio;
- diminuzione delle possibilità di errore di cablaggio;
- impostazione dei parametri automatica.

Il sistema è compatibile con i modelli DMG7500, DMG8000 e DMG9000...: misurano la tensione elettrica nel quadro e la corrente in ingresso e rendono disponibili sul proprio display le misure totali a monte della distribuzione e le misure di ogni singolo punto di misura monitorato.

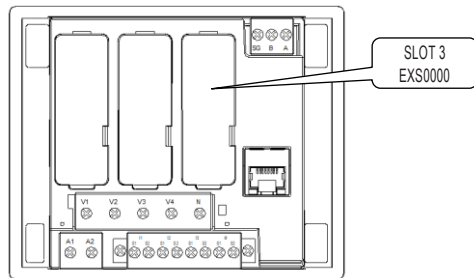
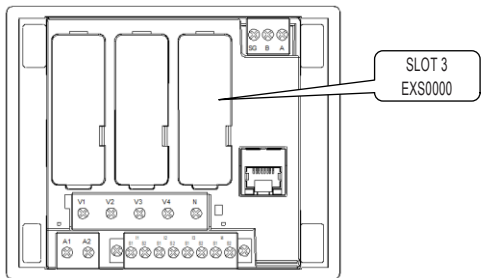
SISTEMA BRANCH		
	kW	kWh+
<b>CENTRO COMM.</b>	2.926	000000017.57
01 <sup>PLC</sup> <sub>ESH</sub> NEGOZ. SCARPE	1.352	000000008.26
02 <sup>PLC</sup> <sub>ESH</sub> ABBIGLIAMENTO	0.416	000000002.54
03 <sup>PLC</sup> <sub>ESH</sub> GIOIELLERIA	0.351	000000002.14
04 <sup>PLC</sup> <sub>ESH</sub> SUPERMERCATO	0.349	000000002.13
05 <sup>PLC</sup> <sub>ESH</sub> FAST FOOD	0.443	000000002.71
06 <sup>PLC</sup> <sub>ESH</sub> empty	0.000	000000000.00

Le grandezze elettriche sono consultabili anche tramite le porte di comunicazione integrate (RS485 oppure ethernet) e su web server (DMG8000 e DMG9000...).



In order to activate the EASY BRANCH function, the EXS0000 module must be installed in slot 3 (mandatory):

Per attivare la funzione EASY BRANCH occorre installare il modulo EXS0000, obbligatoriamente nello slot 3:



In order to use the EASY BRANCH system, refer to M20 menu and to the EXS4000, EXS4001, EXS1... and EXS3... product manuals.

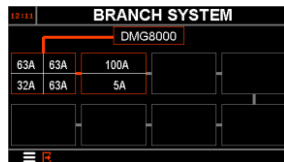
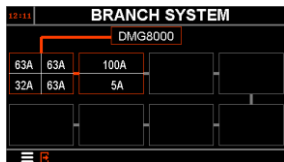
Per l'utilizzo del sistema EASY BRANCH, fare riferimento al menu M20 e ai manuali dei prodotti EXS4000, EXS4001, EXS1... e EXS3...

On the DMG display there are information pages which represent the EASY BRANCH system and help the diagnostics operation. The pages can be reached from the icon menu (by pressing the  $\equiv$  key) and then selecting the icon to enter the EASY BRANCH section. By pressing the  $\blacktriangle$  button once and then the  $\equiv$  button several times, the following pages appear.

Sul display del DMG sono presenti pagine informative che rappresentano il sistema EASY BRANCH e aiutano la fase di diagnostica. Le pagine sono raggiungibili a partire dal menu a icone (premo il tasto  $\equiv$ ) e successivamente selezionando l'icona per entrare nella sezione EASY BRANCH. Premendo una volta il pulsante  $\blacktriangle$  e poi più volte il pulsante  $\equiv$  compaiono le pagine seguenti.

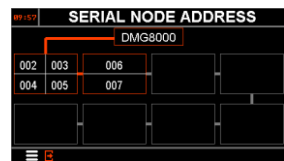
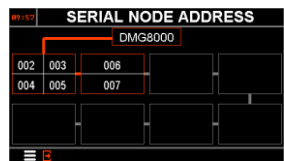
System page with the indication of the current primaries automatically detected for the electronic CTs and set for traditional CTs:

Pagina di sistema con l'indicazione dei primari di corrente rilevati automaticamente per i TA elettronici e impostati per i TA tradizionali:



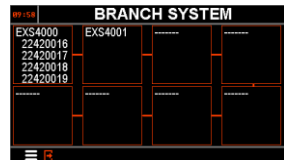
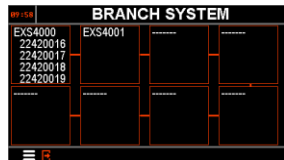
Page with the indication of the modbus nodes assigned to each EASY BRANCH connection:

Pagina con l'indicazione dei nodi modbus assegnati a ciascuna connessione EASY BRANCH:



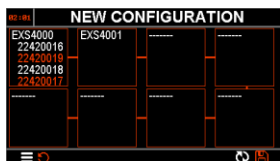
Page with the indication of the serial numbers of the electronic CTs:

Pagina con l'indicazione dei numeri seriali dei TA elettronici:

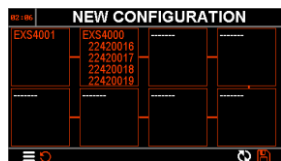


On this page, with each installation change, a new configuration is indicated with an orange color highlight of the changes which have taken place. The user is asked for confirming the change or having it re-evaluated by the power analyzer.

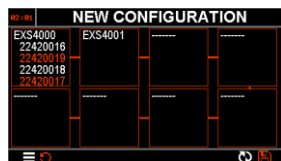
In questa pagina, ad ogni modifica di installazione, viene segnalata una nuova configurazione con l'indicazione in colore arancione dei cambiamenti avvenuti. L'utente è chiamato a confermare la modifica o a farla rivalutare dall'analizzatore di rete.



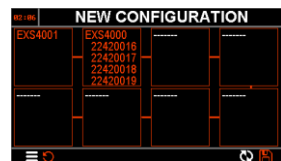
Exchange of 2 electronic CTs



Exchange of two positions on the EASY BRANCH bus



Scambio di 2 TA elettronici



Scambio di due posizioni sul bus EASY BRANCH

**WEB SERVER (DMG8000-9000)**

The models with integrated ethernet port DMG8000 and DMG9000... also include a web server which lets the users access the information in the power analyzer simply by opening a browser on their computer. The advanced device password (P03.03) must be entered to access after the connection. It is possible to:

**WEB SERVER (DMG8000-9000)**

I modelli con porta ethernet integrata DMG8000 e DMG9000... includono anche un web server che permette all'utente di accedere alle informazioni presenti nell'analizzatore di rete semplicemente aprendo un browser sul proprio computer. Per accedere dopo il collegamento è richiesto l'inserimento della password avanzata del dispositivo (P03.03). E' possibile:



- view tables with all available measurements and graphs;
- set all parameters with menus similar to those available on the front panel; the built-in web-server also helps to set the parameters of the EASY BRANCH multi-circuit measurement system, such as the descriptions of the individual measurement points;
- manage the built-in memory for archiving historical data: selection of measurements, setting of the sampling frequency, download of .CSV files with the acquired data.

- visualizzare tabelle con tutte le misure disponibili e grafici;
- impostare tutti i parametri con menu analoghi a quelli disponibili tramite pannello frontale; il web-server integrato permette anche di impostare i parametri del sistema di misura multi-circuito EASY BRANCH, come le descrizioni dei singoli punti di misura;
- gestire la memoria integrata per l'archiviazione dei dati storici: selezione delle misure, impostazione della frequenza di campionamento, recupero dei file .CSV con i dati acquisiti.

- Home
- Measures
- Energy
- Polar Diagram
- Graph
- Thd
- Status
- Setup
- Datalog

### Measure

	L1	L2	L3	TOT
V	229.6 V	229.7 V	229.6 V	229.6 V
A	7.984 A	8.814 A	7.978 A	7.988 A
P	1.787 kW	1.765 kW	1.753 kW	5.276 kW
Q	522.6 var	528.0 var	521.6 var	1.572 kvar
S	1.832 kVA	1.840 kVA	1.832 kVA	5.585 kVA
PF	0.958 PF	0.959 PF	0.957 PF	0.958 PF
THD VLN	0.0 V/THD	0.0 V/THD	0.0 V/THD	---
THD X	1.0 V/THD	1.0 V/THD	1.0 V/THD	---
THD VLL	0.0 V/THD	0.0 V/THD	0.0 V/THD	---

Tables of measures  
Tabelle con misure

### Energy

	L1	L2	L3	SUM
TOT kWh	000000013.006	000000013.106	000000012.991	000000039.104
kWh	000000000.006	000000000.000	000000000.000	000000000.006
kvarh	000000013.278	000000013.243	000000013.498	000000040.020
kvarh	000000000.003	000000000.000	000000000.000	000000000.003
kWh	000000035.717	000000035.784	000000035.775	000000107.276

### Branch

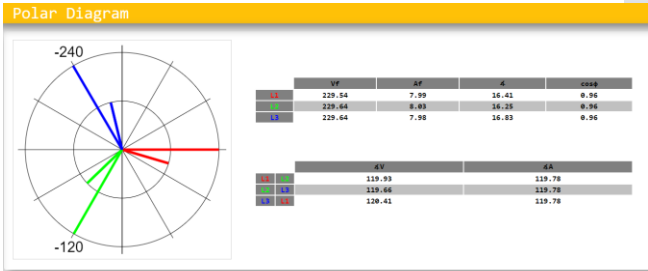
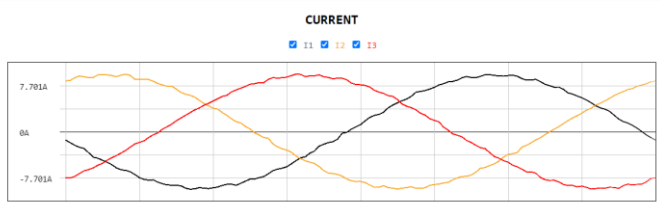
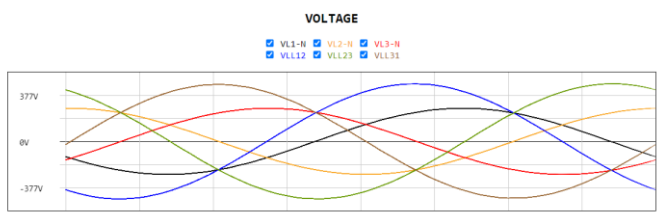
			kWh	kWh
		HOME	5.276 kWh	000000099.457
1	SUM LN	EAST FOOD	2.448 kWh	000000064.511
2	L1	SHOE STORE	755.5 M	000000014.854
3	L2	CLOTHING SHOP	624.7 M	000000012.599
4	L3	STABLES	613.5 M	000000012.153
5	SUM LN	FOOD MARKET	765.2 M	000000014.008
6	SUM LN	EMPTY	0.0 M	000000000.000

Name of branch points setup: 20 chrs for 3ph or 1ph cases, 6 chrs for 3x1ph case.  
Possibility to save or load a txt file with the names.  
Impostazione nomi dei punti branch: 20 car. per i casi 3ph e 1ph, 6 car. per i casi 3x1ph.  
Possibilità di salvare o caricare un file con i nomi.

Change text

Waveform charts  
Grafici forme d'onda

### Graph



Polar diagram  
Diagramma polare

Parameter file management  
Gestione file parametri

- Home
- Measures
- Energy
- Polar Diagram
- Graph
- Thd
- Status
- Setup
- Datalog
- Branch
- System

### Setup

- M01 GENERAL
- M02 UTILITY
- M03 PASSWORD
- M04 INTEGRATION
- M05 HOUR COUNTERS
- M06 TRIGG GRAPH
- M07 COMMUNICATIONS
- M08 LIMIT THRESHOLDS
- M09 ALARMS
- M10 COUNTERS
- M11 ENERGY PULSES
- M12 LED
- M13 DIGITAL INPUTS
- M14 DIGITAL OUTPUTS
- M15 ANALOG INPUTS
- M16 ANALOG OUTPUTS
- M17 USER PAGES
- M18 TIMERS
- M19 ENERGY QUALITY
- M20 EASY BRANCH

Save to File    Load from File

## DATA LOG

The data log is a data table which records in each row the date, time and relevant samples of the measurements selected by the user.

- Minimum sampling time ( $T_s$  [s]): 1s.
- Sampling mode: sync (sampling synchronized with the clock), loop (elimination of older files according to FIFO logic), play (sampling activated).
- Number of selectable measurements  $N$ : 32 with  $T_s$  [s]  $\leq$  60 seconds, 128 otherwise.
- History  $T$  [s] the web server automatically provides the historical depth that can be memorized as a function of the sampling time and the number of measurements, applying the formula:

$$T[s] = T_s[s] * INT\left(\frac{5242880}{24 + N * 13}\right)$$

For example, with a sampling time of 60 seconds and 32 measurements, data is stored for 8 days and 6 hours. When the time expires, the oldest data is overwritten, or sampling stops based on the settings defined by the user.

Note: each time a new configuration is sent to the device, the saved data is deleted.

The screenshot shows the 'Data log' web interface. Callouts point to various features:

- Data log file download** (Recupero file dati): A button labeled 'Download datalog'.
- Record number, free memory and time left** (Righe di dati, memoria libera e tempo residuo): A status bar showing 'Number of records: 23', 'Free memory: 99.4%', and 'Time left: 15dd'.
- Sampling time [s] and mode** (Righe di dati, memoria libera e tempo residuo): A dropdown menu for 'Sampling rate' set to 'LOOP'.
- Edit: start configuration** (Modifica: inizio configurazione): A button labeled 'Edit'.
- Configuration: read from and write to device** (Configurazione: leggi da e scrivi su dispositivo): Buttons for 'Read configuration' and 'Write configuration'.
- Clock setting** (Impostazione orologio): A button labeled 'Set clock'.
- Measures selection: origin (DMG or branch points), measure, type (AVG, MIN, MAX of the latest sampling time)** (Selezione misure: origine (DMG o punti branch), misure, tipo (Media, MIN, MAX dell'ultimo intervallo di campionamento)): A table with columns for 'DMG/BRN', 'MEAS', and 'TYPE'. The table lists 7 rows of configurations.

	DMG/BRN	MEAS	TYPE	
1	DMG	VLM TOT	AVG	☐
2	DMG	I ph. 1	AVG	☐
3	DMG	I ph. 2	AVG	☐
4	DMG	I ph. 3	AVG	☐
5	DMG	W TOT	AVG	☐
6	DMG	W TOT	MIN	☐
7	DMG	W TOT	MAX	☐

## DATA LOG

Il data log è una tabella dati che registra in ogni sua riga le informazioni di data, ora e i relativi campioni delle misure selezionate dall'utente.

- Tempo di campionamento ( $T_s$  [s]) minimo: 1s.
- Modo di campionamento: sync (campionamento sincronizzato con l'orologio), loop (eliminazione file più vecchi secondo logica FIFO), play (campionamento attivo).
- Numero  $N$  di misure selezionabili: 32 con  $T_s$  [s]  $\leq$  60 secondi, 128 altrimenti.
- Profondità temporale  $T$  [s]: il web server fornisce automaticamente la profondità storica memorizzabile in funzione del tempo di campionamento e del numero di misure, applicando la formula:

$$T[s] = T_s[s] * INT\left(\frac{5242880}{24 + N * 13}\right)$$

Ad esempio con un tempo di campionamento di 60 secondi e 32 misure vengono memorizzati dati per 8 giorni e 6 ore. Alla scadenza del tempo, i dati più vecchi vengono sovrascritti, oppure il campionamento si ferma in base alle impostazioni definite dall'utente.

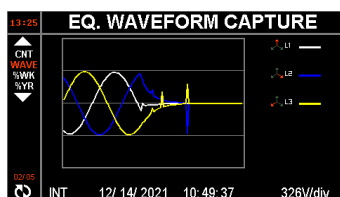
Nota: ogni volta che viene inviata una nuova configurazione al dispositivo, i dati salvati vengono cancellati.

## ENERGY QUALITY (DMG9000...)

The energy quality function lets the user check that the quality of the voltage and the frequency of the installation are within the minimum parameters according to the EN 50160 standards.

The following phenomena are monitored (see menu M19):

- slight variations of integrated average voltage (VLO - VHI);
  - large variations of integrated average voltage (NLO - NHI);
  - harmonic voltage distortion (THD or single harmonic levels);
  - phase asymmetry (ASY);
  - slight frequency variations (FLO-FHI);
  - large frequency variations (NLO-NHI);
  - sudden voltage reduction (DIPS);
  - sudden increase in voltage (SWELLS);
  - short voltage interruptions (INTERRUPTIONS);
  - long voltage interruptions (INTERRUPTIONS).
- The maximum limit thresholds allowed are adjustable by the user. The factory default values are fixed to the values specified by the EN 50160 standard.
  - Each event can be disabled by setting the corresponding threshold to OFF.
  - For all the phenomena listed above, when an anomaly occurs, an event is recorded in the events list.
  - For phenomena based on integrated measures (VHI-VLO-THD-HAR-ASY-FHI-FLO) time percentages are calculated which the parameters are outside the programmed limits. The display is available referring to the last week, to any week of the last year or to the last year.
  - For "sudden" events, the counters are incremented, indicating the number of times the anomaly has occurred since the date of the last reset via the command menu. These events are checked by comparing the RMS value of the voltage every half cycle of the fundamental frequency (eg 10ms at 50Hz).
  - The integration time for the voltage is 10 minutes, for the frequency 10 seconds.
  - In order to use the energy quality function, P01.03 and P01.08 must be programmed and P01.07 correctly set according to the type of wiring.
  - When the harmonic distortion control mode is set on single contributions (HAR), the thresholds for each harmonic order (up to 25th) are defined in the reference standard EN50160.
  - By enabling the waveform capture, up to 10 events (3 waveforms each event) DIP, SWELL or INTERRUPTION type can be recorded. The values of the waveforms can be downloaded through the built-in web server.

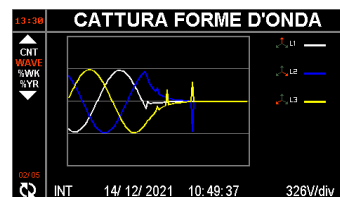


## QUALITA' DELL'ENERGIA (DMG9000...)

La funzione di qualità dell'energia permette di controllare che la tensione e la frequenza fornite all'impianto rimangano entro i parametri minimi secondo le prescrizioni della norma EN 50160.

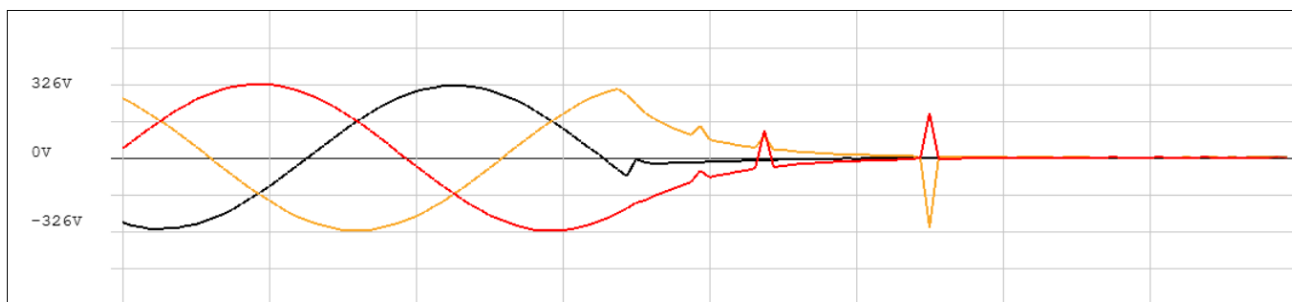
Vengono monitorati i seguenti fenomeni (vedi menu M19):

- lievi variazioni di tensione media integrata (VLO - VHI);
  - grandi variazioni di tensione media integrata (NLO - NHI);
  - distorsione armonica di tensione (THD o livelli di singola armonica);
  - asimmetria di fase (ASY);
  - lievi variazioni di frequenza (FLO-FHI);
  - grandi variazioni di frequenza (NLO-NHI);
  - riduzione improvvisa della tensione (DIPS);
  - aumento improvviso di tensione (SWELLS);
  - brevi interruzioni della tensione (INTERRUZIONI);
  - lunghe interruzioni della tensione (INTERRUZIONI).
- Le soglie limite massime consentite sono regolabili dall'utente. I valori predefiniti di fabbrica sono fissati ai valori specificati dalla norma EN 50160.
  - La rilevazione di ogni evento può essere disabilitata impostando la soglia corrispondente su OFF.
  - Per tutti i fenomeni sopra elencati, al verificarsi di un'anomalia, viene registrato un evento nella lista eventi.
  - Per i fenomeni basati su misure integrate (VHI-VLO-THD-HAR-ASY-FHI-FLO) vengono calcolate percentuali temporali durante i quali i parametri sono rimasti fuori dai limiti programmati. La visualizzazione è disponibile riferita all'ultima settimana, a una qualsiasi settimana dell'ultimo anno o all'ultimo anno.
  - Per gli eventi "improvvisi" (dips, swells, interruzioni), vengono incrementati dei contatori che indicano il numero di volte in cui si è verificata l'anomalia dalla data dell'ultima cancellazione tramite menu comandi. Questi eventi sono controllati confrontando il valore efficace della tensione ogni mezzo ciclo della frequenza fondamentale (es. 10ms a 50Hz).
  - Il tempo di integrazione per la tensione è 10 minuti, per la frequenza 10 secondi.
  - Per poter utilizzare la funzione di qualità dell'energia, P01.03 e P01.08 devono essere programmati e P01.07 correttamente impostato a seconda del tipo di cablaggio.
  - Quando la modalità di controllo della distorsione armonica è impostata sui singoli contributi (HAR), le soglie per ciascun ordine armonico (fino al 25°) sono quelle definite nella norma di riferimento EN50160.
  - Abilitando la cattura della forma d'onda, è possibile registrare fino a 10 eventi (3 forme d'onda ogni evento) di tipo DIP, SWELL o INTERRUZIONE. I valori delle forme d'onda possono essere scaricati tramite il web server integrato.



14/12/2021 10:49:37 INT

VL1-N  VL2-N  VL3-N



Download

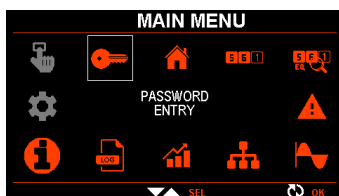
**PASSWORD ACCESS**

The password enables access to the setting menu, the commands menu or remote connection via communication ports. At the first start, the DMGs have the password disabled: it must be set using the functions of menu M03.

There are different levels of access:

- user level (code programmed in P03.02): it is possible to access the M02 (utility) menu, the reset commands of the recorded values (excluding the total energy meters) and of the status variables;
- advanced level (code programmed in P03.03): access to all commands and parameter settings is allowed;
- remote password (code programmed in P03.04): entering this code must come first to access through the communication interface (settings, commands and reading of the measures);
- web setup (enabled in P03.05, only for DMG8000 and DMG9000...): set to ON to enable access to the parameter settings and the integrated data log via the web server. The password code in the web application is set through P03.03 parameter.

To enter the password, access the menu using the  $\equiv$  button and select the "key" icon (access to the commands and settings menus is inhibited, as highlighted by the gray icons, which mean not active):



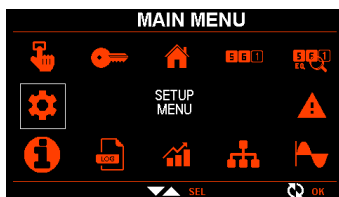
Enter the 4-digit password, then press OK. If the entered password is correct, the relevant unlock message appears.

Once the password is unlocked, access remains enabled until:

- the device is disconnected or restarted by exiting the settings menu;
- more than 2 minutes pass without the operator touching any button.

**PARAMETER SETUP**

Starting from the measurement reading pages, press the  $\equiv$  button to access the menu and then select the "gear" icon to access the setup. If the icon is gray, the password is required.



The list of available menus is displayed.

MENU	DESCRIPTION
M01	General
M02	Utility
M03	Password
M04	Integration
M05	Hour counter
M06	Trend graph
M07	Communication
M08	Limit thresholds
M09	Alarms
M10	Counters
M11	Energy pulses
M12	LED
M13	Digital inputs
M14	Digital outputs
M15	Analog inputs
M16	Analog outputs
M17	User pages
M18	Timers
M19	Energy quality (DMG9000...)
M20	Easy branch (DMG7500 – DMG8000 – DMG9000...)

**ACCESSO TRAMITE PASSWORD**

La password abilita l'accesso al menu di impostazione, al menu comandi o all'accesso remoto tramite porte di comunicazione. Al primo avvio, i DMG hanno la password disabilitata: occorre impostarla tramite le funzioni del menu M03.

Esistono diversi livelli di accesso:

- livello utente (codice programmato in P03.02): è possibile accedere al menu M02 (Utilità), ai comandi di azzeramento dei valori registrati (esclusi i contatori di energia totali) e degli stati;
- livello avanzato (codice programmato in P03.03): l'accesso a tutti i comandi e alle impostazioni dei parametri è consentito;
- password remota (codice programmato in P03.04): l'accesso tramite interfaccia di comunicazione deve essere preceduto dall'inserimento di questo codice (impostazioni, comandi e lettura delle misure);
- web setup (abilitazione in P03.05, solo per DMG8000 e DMG9000...): impostare su ON per abilitare l'accesso alle impostazioni di parametri e data log integrato tramite web server. Il codice da inserire nell'applicazione web è programmato in P03.03.

Per inserire la password, accedere al menu tramite il pulsante  $\equiv$  e selezionare l'icona "chiave" (l'accesso ai menu comandi e impostazioni è inibito, come evidenziato dalle icone in grigio, ovvero non attive):



Inserire la password di 4 cifre, quindi premere OK. Se la password inserita è corretta, compare il relativo messaggio di sblocco.

Una volta sbloccata la password, l'accesso rimane abilitato fino a che:

- il dispositivo viene disalimentato o riavviato uscendo dal menu impostazioni;
- trascorrono più di 2 minuti senza che l'operatore tocchi alcun tasto.

**IMPOSTAZIONE DEI PARAMETRI**

Partendo dalle pagine di lettura delle misure, premere il pulsante  $\equiv$  per accedere al menu e quindi selezionare l'icona "ingranaggio" per accedere al setup. Se l'icona è grigia, occorre prima inserire la password.



Viene visualizzata la lista dei menu disponibili.

MENU	DESCRIZIONE
M01	Generale
M02	Utilità
M03	Password
M04	Integrazione
M05	Contaore
M06	Grafico trend
M07	Comunicazione
M08	Soglie limite
M09	Allarmi
M10	Contatori
M11	Impulsi energia
M12	LED
M13	Ingressi digitali
M14	Uscite digitali
M15	Ingressi analogici
M16	Uscite analogiche
M17	Pagine utente
M18	Timer
M19	Qualità energia (DMG9000...)
M20	Easy branch (DMG7500 – DMG8000 – DMG9000...)

- Keys ▲ ▼ : move the selection to the different menu or parameter items, increase or decrease the values;
- Key ○ : confirms the selection or the entered value;
- Key ⇐ : back to the previous selection or exit setup.

M01 - GENERAL		UdM	Default	Range
P01.01	CT primary (I1-I2-I3)	A	5	1-10000
P01.02	CT secondary (I1-I2-I3)	A	5	1/5
P01.03	Rated voltage	V	400	AUT / 50-50000
P01.04	VT usage		OFF	OFF-ON
P01.05	VT primary	V	100	50-50000
P01.06	VT secondary	V	100	50-500
P01.07	Connection type		L1-L2-L3-N	L1-L2-L3-N L1-L2-L3 L1-L2-L3-N BIL L1-L2-L3 BIL L1-N-L2 L1-N
P01.08	Rated frequency	Hz	AUT	AUT-50-60-400
P01.09	Reactive power calculation method		TOT	TOT-FUND
P01.10	V4 measure		OFF	OFF-Earth
P01.11	CT (4) measure		OFF	OFF-Neutral-Earth
P01.12	CT primary (4)	A	5	1-10000
P01.13	CT secondary (4)	A	5.0	0.1-5.0
<p><b>P01.01</b> – Rated current of the CT primary.  <b>P01.02</b> – CT secondary current.  <b>P01.03</b> – Rated voltage of the system. Leaving the setting on AUT the multimeter automatically adjusts the scale of the graphic bars.  <b>P01.04</b> – Set to ON if VTs are used. If set to OFF the following two parameters are ignored.  <b>P01.05</b> – VT primary rated voltage.  <b>P01.06</b> – VT secondary rated voltage.  <b>P01.07</b> – Set in accordance with the connection diagram used. The "BIL" options are applied to the Easy branch points as well. See connection diagrams at the end of the manual.  <b>P01.08</b> – Rated frequency of the line. With setting on AUT, it is automatically chosen in the range between 50 and 60Hz. In case the energy quality function is enabled or the system works at 400Hz, manually select the mains frequency.  <b>P01.09</b> – Selects the calculation method for reactive power.  <b>TOT</b>: reactive power also includes harmonic contribution. In this case:  <math>P_{reactive}^2 = P_{apparent}^2 - P_{active}^2</math>  <b>FUND</b>: reactive power includes only the contribution of the fundamental frequency. In this case:  <math>P_{reactive}^2 \leq P_{apparent}^2 - P_{active}^2</math>  <math>P_{apparent}</math> still contains the harmonic contribution (Same value as in the TOT case).            In the absence of voltage and current harmonics, the two calculation methods provide the same result and <math>PF = \cos \phi</math>.  <b>P01.10</b> (DMG9000... only) – Enabling of voltage measurement between neutral wire and earth.  <b>P01.11</b> (DMG9000... only) – Selection of the CT 4 position.  <b>OFF</b>: current input 4 disabled.  <b>Neutral</b>: CT 4 is installed on the neutral wire.  <b>Ground</b>: CT 4 is installed on the earth wire.  <b>P01.12</b> (DMG9000... only) – Rated current of the CT 4 primary.  <b>P01.13</b> (DMG9000... only) – CT 4 secondary current.</p>				

M02 - UTILITY		UdM	Default	Range
P02.01	Language		English	English Italian French Spanish German Portuguese Polish Czech Russian Chinese
P02.02	Themes		Dark 1	Dark 1 Light 1 Dark 2 Light 2 Dark 3 Light 3 Dark 4 Light 4 Dark 5 Light 5 Dark 6 Light 6
P02.03	Backlight high intensity	%	100	0-100
P02.04	Backlight low intensity	%	25	0-50
P02.05	Time to switch to low intensity	sec	180	OFF / 5-600
P02.06	Default page return	sec	300	OFF / 10-600
P02.07	Default page		HOME	HOME Voltages ...
P02.08	Default sub-page		INST	INST-MAX-MIN-AVG-MD 1-40
P02.09	Display update time	sec	0.5	0.1 - 5.0
P02.10	Plant description		HOME	(20 characters free text)
P02.11	Tariff enabling		OFF	OFF-ON

- Tasti ▲ ▼ : muovono la selezione sulle diverse voci di menu o di parametro, incrementano o decrementano i valori;
- Tasto ○ : conferma la selezione o il valore inserito;
- Tasto ⇐ : ritorna alla selezione precedente oppure esce dal setup.

M01 - GENERALE		UdM	Default	Range
P01.01	Primario TA (1-2-3)	A	5	1-10000
P01.02	Secondario TA (1-2-3)	A	5	1/5
P01.03	Tensione nominale	V	400	AUT / 50-50000
P01.04	Utilizzo TV		OFF	OFF-ON
P01.05	Primario TV	V	100	50-50000
P01.06	Secondario TV	V	100	50-500
P01.07	Tipo di collegamento		L1-L2-L3-N	L1-L2-L3-N L1-L2-L3 L1-L2-L3-N BIL L1-L2-L3 BIL L1-N-L2 L1-N
P01.08	Frequenza nominale	Hz	AUT	AUT-50-60-400
P01.09	Metodo di calcolo potenza reattiva		TOT	TOT-FUND
P01.10	Misura V4		OFF	OFF-Terra
P01.11	Misura TA (4)		OFF	OFF-Neutro-Terra
P01.12	Primario TA (4)	A	5	1-10000
P01.13	Secondario TA (4)	A	5.0	0.1-5.0
<p><b>P01.01</b> – Corrente nominale del primario dei TA.  <b>P01.02</b> – Corrente del secondario dei TA.  <b>P01.03</b> – Tensione nominale dell'impianto. Lasciando su AUT il multimetro adegua automaticamente la scala delle barre grafiche.  <b>P01.04</b> – Programmare ad ON se vengono utilizzati dei TV. Se impostato su OFF i prossimi due parametri vengono ignorati.  <b>P01.05</b> – Tensione nominale primario TV.  <b>P01.06</b> – Tensione nominale secondario TV.  <b>P01.07</b> – Impostare concordemente allo schema di collegamento utilizzato. Le opzioni "BIL" si applicano anche ai punti Easy branch. Vedere gli schemi alla fine del manuale.  <b>P01.08</b> – Frequenza nominale della linea. Con impostazione su AUT, viene scelta automaticamente fra 50 e 60Hz. Se si abilita la funzione di qualità dell'energia o se si lavora su impianti a 400Hz, selezionare manualmente la frequenza di rete.  <b>P01.09</b> – Seleziona il metodo di calcolo per la potenza reattiva.  <b>TOT</b>: la potenza reattiva include anche il contributo armonico. In questo caso:  <math>P_{reattiva}^2 = P_{apparente}^2 - P_{attiva}^2</math>  <b>FUND</b>: la potenza reattiva include solo il contributo alla frequenza fondamentale. In questo caso:  <math>P_{reattiva}^2 \leq P_{apparente}^2 - P_{attiva}^2</math>  <math>P_{apparente}</math> contiene ancora il contributo armonico (Stesso valore del caso TOT).            In assenza di armoniche di tensione e corrente i due metodi di calcolo forniscono lo stesso risultato e <math>PF = \cos \phi</math>.  <b>P01.10</b> (solo DMG9000...) – Abilitazione della misura della tensione tra filo di neutro e terra.  <b>P01.11</b> (solo DMG9000...) – Selezione del posizionamento del TA 4.  <b>OFF</b>: ingresso di corrente 4 disabilitato.  <b>Neutro</b>: il TA 4 è stato posizionato sul filo di neutro.  <b>Terra</b>: il TA 4 è stato posizionato sul filo di terra.  <b>P01.12</b> (solo DMG9000...) – Corrente nominale del primario del TA 4.  <b>P01.13</b> (solo DMG9000...) – Corrente del secondario del TA 4.</p>				

M02 - UTILITA'		UdM	Default	Range
P02.01	Lingua		English	English Italian French Spanish German Portuguese Polish Czech Russian Chinese
P02.02	Temi colore		Scuro 1	Scuro 1 Chiaro 1 Scuro 2 Chiaro 2 Scuro 3 Chiaro 3 Scuro 4 Chiaro 4 Scuro 5 Chiaro 5 Scuro 6 Chiaro 6
P02.03	Intensità retroilluminazione display alta	%	100	0-100
P02.04	Intensità retroilluminazione display bassa	%	25	0-50
P02.05	Tempo passaggio a retroilluminazione bassa	sec	180	OFF / 5-600
P02.06	Ritorno a pagina di default	sec	300	OFF / 10-600
P02.07	Pagina di default		HOME	HOME Tensioni ...
P02.08	Sotto-pagina di default		INST	INST-MAX-MIN-AVG-MD 1-40
P02.09	Tempo di aggiornamento display	sec	0.5	0.1 - 5.0
P02.10	Descrizione impianto		HOME	(testo libero 20 caratteri)
P02.11	Abilitazione tariffe		OFF	OFF-ON

P02.12	DNS server 1		000.000.000.000	000.000.000.000 ... 255.255.255.2555
P02.13	DNS server 2		000.000.000.000	000.000.000.000 ... 255.255.255.2555
P02.14	Remote server URL		mqtt.lovatoelectric.com	(40 characters free text)
P02.15	Event filter		OFF	OFF L— —C— —A— —S— LC— ...

**P02.06** – If set to OFF, the display always remains on the page where it was left by the user. If set to a value, after this time the display returns to the page set with P02.07.  
**P02.07** – Page to which the display automatically returns once the time P02.06 has elapsed since the last time a key was pressed.  
**P02.08** – Sub-page to which the display automatically returns once the time P02.06 has elapsed since the last time a key was pressed.  
**P02.10** – Alphanumeric description of the system shown as the title of the HOME page.  
**P02.11** – Enabling tariff pages.  
**P02.12, P02.13** – IP addresses of the Domain Name System (DNS) servers.  
**P02.14** – URL for connecting to remote servers in client mode operation of the ethernet port.  
**P02.15** – Selection of the type of events not to be displayed. The filter does not change the list for events prior to when it was activated. From the list any of 16 combinations of the four event types can be selected.  
L: eliminates the limit thresholds  
C: eliminates remote access controls via IR (the only one that exists to avoid saturating the event list)  
A: eliminates alarms  
S: eliminates parameter menu access and commands.

M03 - PASSWORD		UdM	Default	Range
P03.01	Password enabling		OFF	OFF-ON
P03.02	User level password		1000	0-9999
P03.03	Advanced level password		2000	0-9999
P03.04	Remote password		OFF	OFF / 0001-9999
P03.05	Web setup enabling		ON	OFF-ON

For the use of passwords, refer to the appropriate section.  
**P03.01** – If set to OFF, password management is disabled and access to the settings and commands menu is free.  
**P03.02** – With P03.01 active, value to be specified to activate user level access.  
**P03.03** – With P03.01 active, value to be specified to activate access at an advanced level.  
**P03.04** – With P03.01 active, value to be specified to activate remote access via software. It does not depend on P03.01.  
**P03.05** – Value to be specified to activate the modification of parameters and data log via web server. It does not depend on P03.01.

M04 - INTEGRATION		UdM	Default	Range
P04.01	Integration mode		Mobile	Fixed Sliding Synchronism Bus
P04.02	Power integration time	min	15	1-60
P04.03	Current integration time	min	15	1-60
P04.04	Voltage integration time	min	1	1-60
P04.05	Frequency integration time	min	1	1-60
P04.06	Power integration time (Branch)	min	15	1-60
P04.07	Current integration time (Branch)	min	15	1-60

**P04.01** – Selection of the calculation mode of the integrated measures.  
**Fixed:** at each expiration of the set time, the average values (AVG) are updated with the result of the last integration. At the same time, the max demand (MD) is checked and updated if necessary.  
**Sliding:** AVG and MD are updated every 1/15 of the set time, considering a sliding window in time which includes the last 15 calculated values, of total length equivalent to the set time.  
**Synchronism:** as fixed mode, but the expiry of the time is given by an external digital input programmed with the synchronism function.  
**Bus:** as fixed mode, but the expiry of the time is given by synchronism messages sent on the serial bus.  
**P04.02** – AVG (average) measurement integration time for active, reactive and apparent powers.  
**P04.03, P04.04, P04.05** – AVG (average) measurement integration time for the relevant quantities.  
**P04.06** – AVG (average) measurement integration time for active, reactive and apparent powers of the EASY Branch measurement points.  
**P04.07** – AVG (average) measurement integration time for the currents of the EASY Branch measurement points.

M05 - HOUR COUNTERS		UdM	Default	Range
P05.01	General hour counter enabling		ON	OFF-ON
P05.02	Partial hour counter enabling 1		ON	OFF-ON INPx-LIMx-PLCx
P05.03	Channel number hour counter 1 (x)		1	1-40
P05.04	Partial hour counter enabling 2		ON	OFF-ON INPx-LIMx-PLCx
P05.05	Channel number hour counter 2 (x)		1	1-40
P05.06	Partial hour counter enabling 3		ON	OFF-ON INPx-LIMx-PLCx
P05.07	Channel number hour counter 3 (x)		1	1-40
P05.08	Partial hour counter enabling 4		ON	OFF-ON INPx-LIMx-PLCx
P05.09	Channel number hour counter 4 (x)		1	1-40

P02.12	DNS server 1		000.000.000.000	000.000.000.000 ... 255.255.255.2555
P02.13	DNS server 2		000.000.000.000	000.000.000.000 ... 255.255.255.2555
P02.14	URL server remoto		mqtt.lovatoelectric.com	(testo libero 40 caratteri)
P02.15	Filtro eventi		OFF	OFF L— —C— —A— —S— LC— ...

**P02.06** – Se impostato ad OFF il display rimane sempre nella pagina dove è stato lasciato dall'utente. Se impostato ad un valore, dopo questo tempo il display ritorna alla pagina impostata con P02.07.  
**P02.07** – Pagina alla quale il display ritorna automaticamente una volta che è trascorso il tempo P02.06 dall'ultima pressione di un tasto.  
**P02.08** – Sotto-pagina alla quale il display ritorna automaticamente una volta che è trascorso il tempo P02.06 dall'ultima pressione di un tasto.  
**P02.10** – Descrizione alfanumerica dell'impianto riportata come titolo della pagina HOME.  
**P02.11** – Abilitazione pagine tariffe.  
**P02.12, P02.13** – Indirizzi IP dei Domain Name System (DNS) server.  
**P02.14** – URL per il collegamento a server remoti in funzionamento modalità client della porta ethernet.  
**P02.15** – Selezione del tipo di eventi da non visualizzare. Il filtro non modifica la lista per gli eventi precedenti a quando è stato attivato. Dalla lista è possibile selezionare una qualsiasi delle 16 combinazioni dei quattro tipi di evento.  
L: elimina le soglie limite  
C: elimina i controlli di accesso remoto tramite IR (unico esistente per non saturare la lista eventi)  
A: elimina gli allarmi  
S: elimina accessi menu parametri e comandi.

M03 - PASSWORD		UdM	Default	Range
P03.01	Abilitazione password		OFF	OFF-ON
P03.02	Password livello Utente		1000	0-9999
P03.03	Password livello Avanzato		2000	0-9999
P03.04	Password remota		OFF	OFF / 0001-9999
P03.05	Setup web abilitato		ON	OFF-ON

Per l'utilizzo delle password, fare riferimento all'apposita sezione.  
**P03.01** – Se impostato ad OFF, la gestione delle password è disabilitata e l'accesso alle impostazioni e al menu comandi è libero.  
**P03.02** – Con P03.01 attivo, valore da specificare per attivare l'accesso a livello utente.  
**P03.03** – Con P03.01 attivo, valore da specificare per attivare l'accesso a livello avanzato.  
**P03.04** – Con P03.01 attivo, valore da specificare per attivare l'accesso da remoto via software.  
**P03.05** – Valore da specificare per attivare la modifica parametri e data log via web server. Non dipende da P03.01.

M04 - INTEGRAZIONE		UdM	Default	Range
P04.01	Modo integrazione		Scorrevole	Fisso Scorrevole Sincronismo Bus
P04.02	Tempo integrazione potenze	min	15	1-60
P04.03	Tempo integrazione correnti	min	15	1-60
P04.04	Tempo di integrazione tensioni	min	1	1-60
P04.05	Tempo di integrazione frequenza	min	1	1-60
P04.06	Tempo integrazione potenze (Branch)	min	15	1-60
P04.07	Tempo integrazione correnti (Branch)	min	15	1-60

**P04.01** – Selezione della modalità di calcolo delle misure integrate.  
**Fisso:** ad ogni scadenza del tempo impostato, i valori medi (AVG) vengono aggiornati con il risultato dell'ultima integrazione. Contestualmente il max demand (MD) viene verificato ed eventualmente aggiornato.  
**Scorrevole:** AVG e MD vengono aggiornati ogni 1/15 del tempo impostato, considerando una finestra scorrevole nel tempo che comprende gli ultimi 15 valori calcolati, di lunghezza totale equivalente al tempo impostato.  
**Sincronismo:** come modalità fisso, ma la scadenza del tempo è data da un ingresso digitale esterno programmato con la funzione sincronismo.  
**Bus:** come modalità fisso, ma la scadenza del tempo è data da messaggi di sincronismo inviati sul bus seriale.  
**P04.02** - Tempo integrazione misure AVG (media) per le potenze attiva, reattiva ed apparente.  
**P04.03, P04.04, P04.05** - Tempo integrazione misure AVG (media) per le relative grandezze.  
**P04.06** - Tempo integrazione misure AVG (media) per le potenze attiva, reattiva ed apparente dei punti di misura EASY Branch.  
**P04.07** - Tempo integrazione misure AVG (media) per le correnti dei punti di misura EASY Branch.

M05 - CONTAORE		UdM	Default	Range
P05.01	Abilitazione generale contaore		ON	OFF-ON
P05.02	Abilitazione contaore parziale 1		ON	OFF-ON INPx-LIMx-PLCx
P05.03	Numero canale contaore 1 (x)		1	1-40
P05.04	Abilitazione contaore parziale 2		ON	OFF-ON INPx-LIMx-PLCx
P05.05	Numero canale contaore 2 (x)		1	1-40
P05.06	Abilitazione contaore parziale 3		ON	OFF-ON INPx-LIMx-PLCx
P05.07	Numero canale contaore 3 (x)		1	1-40
P05.08	Abilitazione contaore parziale 4		ON	OFF-ON INPx-LIMx-PLCx
P05.09	Numero canale contaore 4 (x)		1	1-40

**P05.01** – If OFF the hour counters are disabled and the hour counter page is not displayed.  
**P05.02** – If OFF the partial hour counter 1 is not increased. If ON it is increased when the multimeter is powered. If combined with one of the internal variables (LIMx-INPx-PLCx) it is increased only when the variable is active.  
**P05.03** – Channel number (x) of the internal variable possibly used in the previous parameter. Example: if the partial hour counter 1 must count the time for which a measurement is over a certain threshold, defined by the LIM3 limit, set LIMx in the previous parameter and specify 3 in this parameter.  
**P05.04, P05.05, P05.06, P05.07, P05.08, P05.09** – Similar to parameters P05.02 and P05.03, but referring to hour counters 2, 3 and 4.

**P05.01** – Se OFF i contatore sono disabilitati e la pagina di misura dei contatore non viene visualizzata.  
**P05.02** – Se OFF il contatore parziale 1 non viene incrementato. Se ON viene incrementato quando il multimetro è alimentato. Se abbinato ad una delle variabili interne (LIMx-INPx-PLCx) viene incrementato solo quando la variabile è attiva.  
**P05.03** - Numero del canale (x) della variabile interna eventualmente usato nel parametro precedente. Esempio: se il contatore parziale 1 deve contare il tempo per cui una misura è oltre una certa soglia, definita dal limite LIM3, programmare LIMx nel parametro precedente e specificare 3 in questo parametro.  
**P05.04, P05.05, P05.06, P05.07, P05.08, P05.09** – Analogamente ai parametri P05.02 e P05.03, ma riferiti ai contatore 2, 3 e 4.

M06 - TREND GRAPHS (TRDn, n=1...40)		UdM	Default			Range	
P06.n.01	Measure for trend page		n	Measure	Source	Load	OFF VL-N VL-L A kW kvar kVA
			1	kW	MAIN	TOT	
			2	kvar	MAIN	TOT	
			3	kVA	MAIN	TOT	
			4	VL-N	MAIN	TOT	
			5	VL-L	MAIN	TOT	
			6	A	MAIN	L1	
			7	A	MAIN	L2	
			8	A	MAIN	L3	
			9...40	kW	BRN(n-8)	TOT	
P06.n.02	Source		n=1...8: MAIN n=9...40: BRN(n-8)			MAIN BRN0...32	
P06.n.03	Load number		n#(6, 7, 8): TOT n=6: 1 n=7: 2 n=8: 3			TOT 1 2 3	
P06.n.04	Autoscale		ON			OFF-ON	
P06.n.05	Full scale value		1000			0-1000	
P06.n.06	Full scale multiplier		x1k			x1 - x1k - x1M	
P06.n.07	Vertical scale type		n#2: POS n=2: POS-NEG			POS NEG POS-NEG	

**P06.n.01** – Select the measurement to be displayed on the trend graph. The time scale has the resolution defined by the integration menu for the selected measurement.  
**P06.n.02** – Source from which the measurement is taken. MAIN is the main multimeter, while BRNx are the measurement points of the EASY Branch system in sequence as they are recognized by the main multimeter.  
**P06.n.03** – Each source is three-phase. With this parameter the load is select, that is if L1, L2, L3 or total.  
**P06.n.04** – Enable automatic adaptation of the scale to the displayed values.  
**P06.n.05** – Full scale value defined by the user when parameter P06.n.04 is OFF. The unit of measurement becomes the one of the selected measurement.  
**P06.n.06** – Multiplier of the full scale value.  
**P06.n.07** – Defines if the vertical scale of the trend has only positive, negative or symmetrical positive-negative values.

M06 - GRAFICO TREND (TRDn, n=1...40)		UdM	Default			Range	
P06.n.01	Misura per pagina trend		n	Misura	Sorgente	Carico	OFF VL-N VL-L A kW kvar kVA
			1	kW	MAIN	TOT	
			2	kvar	MAIN	TOT	
			3	kVA	MAIN	TOT	
			4	VL-N	MAIN	TOT	
			5	VL-L	MAIN	TOT	
			6	A	MAIN	L1	
			7	A	MAIN	L2	
			8	A	MAIN	L3	
			9...40	kW	BRN(n-8)	TOT	
P06.n.02	Sorgente		n=1...8: MAIN n=9...40: BRN(n-8)			MAIN BRN0...32	
P06.n.03	Numero carico		n#(6, 7, 8): TOT n=6: 1 n=7: 2 n=8: 3			TOT 1 2 3	
P06.n.04	Scala automatica		ON			OFF-ON	
P06.n.05	Valore fondo scala		1000			0-1000	
P06.n.06	Moltiplicatore fondo scala		x1k			x1 - x1k - x1M	
P06.n.07	Tipo scala verticale		n#2: POS n=2: POS-NEG			POS NEG POS-NEG	

**P06.n.01** – Selezione la misura da visualizzare sul grafico Trend. La scala dei tempi ha la risoluzione definita dal menu integrazione per la misura selezionata.  
**P06.n.02** – Sorgente da cui viene prelevata la misura. MAIN è il multimetro principale, mentre BRNx sono i punti di misura del sistema EASY Branch in sequenza come vengono riconosciuti dal multimetro principale.  
**P06.n.03** – Ogni sorgente è trifase. Con questo parametro si seleziona il carico, ovvero se L1, L2, L3 oppure totale.  
**P06.n.04** – Abilitazione adattamento automatico della scala ai valori visualizzati.  
**P06.n.05** – Valore di fondo scala definito dall'utente quando il parametro P06.n.04 è OFF. L'unità di misura diventa quella della misura selezionata.  
**P06.n.06** – Moltiplicatore del valore di fondo scala.  
**P06.n.07** – Definisce se la scala verticale del trend ha solo valori positivi, solo negativi oppure positivi-negativi simmetrici.

M07 - COMMUNICATION (COMn, n=1...3)		UdM	Default	Range
P07.n.01	Serial node address		1	1-255
P07.n.02	Serial speed	bps	9600	1200 2400 4800 9600 19200 38400 57600 115200
P07.n.03	Data format		8 bit-none	8 bit-none 8 bit-odd 8 bit-even 7 bit-odd 7 bit-even
P07.n.04	Stop bit		1	1-2
P07.n.05	Protocol		Modbus RTU	Modbus RTU Modbus ASCII Modbus TCP
P07.n.06	IP address		192.168.1.1	000.000.000.000 ... 255.255.255.255
P07.n.07	Subnet mask		255.255.255.000	000.000.000.000 ... 255.255.255.255
P07.n.08	IP port		502	0-32000
P07.n.09	Channel function		Slave	Slave-Gateway
P07.n.10	Client / Server		Server	Client Server
P07.n.11	Remote IP address		000.000.000.000	000.000.000.000 ... 255.255.255.255
P07.n.12	Remote IP port		502	0-32000
P07.n.13	Gateway IP address		000.000.000.000	000.000.000.000 ... 255.255.255.255

**P07.n.01** - Serial address (node) of the communication protocol.  
**P07.n.02** - Transmission speed of the communication port.

M07 - COMUNICAZIONE (COMn, n=1...3)		UdM	Default	Range
P07.n.01	Indirizzo seriale nodo		1	1-255
P07.n.02	Velocità seriale	bps	9600	1200 2400 4800 9600 19200 38400 57600 115200
P07.n.03	Formato dati		8 bit-none	8 bit-none 8 bit-odd 8 bit-even 7 bit-odd 7 bit-even
P07.n.04	Bit di stop		1	1-2
P07.n.05	Protocollo		Modbus RTU	Modbus RTU Modbus ASCII Modbus TCP
P07.n.06	Indirizzo IP		192.168.1.1	000.000.000.000 ... 255.255.255.255
P07.n.07	Subnet mask		255.255.255.000	000.000.000.000 ... 255.255.255.255
P07.n.08	Porta IP		502	0-32000
P07.n.09	Funzione Canale		Slave	Slave-Gateway
P07.n.10	Client / Server		Server	Client Server
P07.n.11	Indirizzo IP remoto		000.000.000.000	000.000.000.000 ... 255.255.255.255
P07.n.12	Porta IP remota		502	0-32000
P07.n.13	Indirizzo gateway IP		000.000.000.000	000.000.000.000 ... 255.255.255.255

**P07.n.01** – Indirizzo seriale (nodo) del protocollo di comunicazione.  
**P07.n.02** – Velocità di trasmissione della porta di comunicazione.

<b>P07.n.03</b> - Data format. 7-bit settings only possible for ASCII protocol.
<b>P07.n.04</b> - Number of stop bits.
<b>P07.n.05</b> - Choice of communication protocol.
<b>P07.n.06, P07.n.07, P07.n.13</b> - TCP-IP coordinates for applications with ethernet interface.
<b>P07.n.08</b> - Port open for incoming connections when P07.n.10 = server.
<b>P07.n.09</b> - Enabling the gateway function. See details in the section "Communication channels".
<b>P07.n.10</b> - Activation of the TCP-IP connection.
<b>Server:</b> waits for connection from a remote client. Max 2 clients at the same time (only for the built-in ethernet port).
<b>Client:</b> if P02.12 or P02.13 are set, it establishes a connection with the URL specified in P02.14, otherwise to a remote server at the address specified by P07.n.11.
<b>P07.n.11, P07.n.12</b> - Coordinates for the connection to the remote server when P07.n.10 is set to client.

M08 - LIMIT THRESHOLDS (LIMn, n=1...40)		UdM	Default	Range
P08.n.01	Reference measure		OFF	OFF-(measures)
P08.n.02	Source		MAIN	MAIN BRN01...32
P08.n.03	Load number		TOT	TOT-1-2-3
P08.n.04	Channel		1	0-40
P08.n.05	Function		Max	Max - Min - Min+Max
P08.n.06	Upper threshold		0	-9999 - +9999
P08.n.07	Multiplier		x1	/100 /10 x1 x10 x100 x1k x10k
P08.n.08	Delay	sec	0	0.0 - 600.0
P08.n.09	Lower threshold		0	-9999 - +9999
P08.n.10	Channel number hour counter		x1	/100 /10 x1 x10 x100 x1k x10k
P08.n.11	Channel number hour counter	sec	0	0.0 - 600.0
P08.n.12	OFF status		OFF	OFF-ON
P08.n.13	Latch		OFF	OFF-ON

**P08.n.01** - Defines to which of the multimeter measurements the limit threshold must be applied.  
**P08.n.02** - Source from which the measurement is taken. MAIN is the main multimeter, while BRNx are the measurement points of the EASY Branch system in sequence as they are recognized by the main multimeter.  
**P08.n.03** - Each source is three-phase. By this parameter the load is selected, that is if L1, L2, L3 or total.  
**P08.n.04** - Channel number referred to parameter P08.n.01.  
**P08.n.05** - Defines the operation of the limit threshold. It could be:  
**Max:** LIMn active when the measurement exceeds P08.n.06. P08.n.09 is the reset threshold.  
**Min:** LIMn active when the measurement is lower than P08.n.09. P08.n.06 is the reset threshold.  
**Min+Max:** LIMn active when the measurement is higher than P08.n.06 or lower than P08.n.09.  
**P08.n.06, P08.n.07** - Definition of the upper threshold, which is given by the value of P08.n.06 multiplied by P08.n.07.  
**P08.n.08** - Trip delay on the upper threshold.  
**P08.n.09, P08.n.10** - Definition of the lower threshold, which is given by the value of P08.n.09 multiplied by P08.n.10.  
**P08.n.11** - Trip delay on the lower threshold.  
**P08.n.12** - Reverse the status of the LIMn limit.  
**P08.n.13** - Memory function for the threshold.  
**ON:** the threshold remains stored and must be reset manually via the commands menu or from the limits page.  
**OFF:** reset is automatic.

M09 - ALARMS (ALAn, n=1...40)		UdM	Default	Range
P09.n.01	Alarm source		OFF	OFF-LIMx-INPx-PLCx-TIMx
P09.n.02	Channel number (x)		1	1-40
P09.n.03	Latch		OFF	OFF-ON
P09.n.04	Priority		Low	Low - High
P09.n.05	Text		ALAn	(16 characters free text)
<b>P09.n.01</b> - Signal which causes the alarm. It can be the exceeding of a threshold (LIMx), the activation of an external input (INPx), a logical condition (PLCx) or the expiration of a timer (TIMx). <b>P09.n.02</b> - Channel number x referred to the previous parameter. <b>P09.n.03</b> - Memory function for the alarm. <b>ON:</b> the alarm remains stored and must be reset manually via the commands menu or from the alarms page. <b>OFF:</b> reset is automatic. <b>P09.n.04</b> - If the alarm has high priority (High), when it occurs it causes the automatic shift of the display on the alarm page and is displayed with the "alarm" icon. If, on the other hand, it is set to low priority, the page does not change and is displayed with the "information" icon. <b>P09.n.05</b> - Free text of the alarm. Max. 16 characters.				

M10 - COUNTERS (CNTn, n=1...8)		UdM	Default	Range
P10.n.01	Counter source		OFF	OFF-ON-INPx-LIMx-PLCx-ALAx
P10.n.02	Channel number (x)		1	1-40
P10.n.03	Multiplier		1	1-1000
P10.n.04	Divider		1	1-1000
P10.n.05	Description		CNTn	(16 characters free text)
P10.n.06	Unit		Umn	(6 characters free text)
P10.n.07	Count reset source		OFF	OFF-ON-INPx-LIMx-PLCx-ALAx
P10.n.08	Channel number (x)		1	1-40
<b>P10.n.01</b> - Signal that causes the count to increase (on the rising edge). It can be the powering up of the multimeter (ON), the activation of an external input (INPx), the exceeding of a threshold (LIMx), a logical condition (PLCx) or an alarm (ALAx). <b>P10.n.02</b> - Channel number x referred to the previous parameter. <b>P10.n.03</b> - Multiplicative K. The counted pulses are multiplied by this value before being displayed. <b>P10.n.04</b> - Fractional K. The counted pulses are divided by this value before being displayed. If different from 1, the counter is displayed with 2 decimal digits. <b>P10.n.07</b> - Signal that causes the count to be reset. With this signal active, the count remains at zero. <b>P10.n.08</b> - Channel number x referred to the previous parameter.				

<b>P07.n.03</b> - Formato dati. Impostazioni a 7 bit possibili solo per protocollo ASCII.
<b>P07.n.04</b> - Numero bit di stop.
<b>P07.n.05</b> - Scelta del protocollo di comunicazione.
<b>P07.n.06, P07.n.07, P07.n.13</b> - Coordinate TCP-IP per applicazioni con interfaccia ethernet.
<b>P07.n.08</b> - Porta aperta per le connessioni in ingresso quando P07.n.10 = server.
<b>P07.n.09</b> - Abilitazione della funzione gateway. Vedere dettagli nella sezione "Canali di comunicazione".
<b>P07.n.10</b> - Attivazione della connessione TCP-IP.
<b>Server:</b> attende connessione da un client remoto. Max 2 client contemporaneamente solo per porta ethernet integrata).
<b>Client:</b> se P02.12 o P02.13 sono impostati, stabilisce connessione con URL specificato in P02.14, altrimenti verso un server remoto all'indirizzo specificato da P07.n.11.
<b>P07.n.11, P07.n.12</b> - Coordinate per la connessione al server remoto quando P07.n.10 è impostato a client.

M08 - SOGLIE LIMITE (LIMn, n=1...40)		UdM	Default	Range
P08.n.01	Misura di riferimento		OFF	OFF-(misure)
P08.n.02	Sorgente		MAIN	MAIN BRN01...32
P08.n.03	Numero carico		TOT	TOT-1-2-3
P08.n.04	Numero canale		1	0-40
P08.n.05	Funzione		Max	Max - Min - Min+Max
P08.n.06	Soglia superiore		0	-9999 - +9999
P08.n.07	Moltiplicatore		x1	/100 /10 x1 x10 x100 x1k x10k
P08.n.08	Ritardo	sec	0	0.0 - 600.0
P08.n.09	Soglia inferiore		0	-9999 - +9999
P08.n.10	Moltiplicatore		x1	/100 /10 x1 x10 x100 x1k x10k
P08.n.11	Ritardo	sec	0	0.0 - 600.0
P08.n.12	Stato a riposo		OFF	OFF-ON
P08.n.13	Memoria		OFF	OFF-ON

**P08.n.01** - Definisce a quale delle misure del multimetro applicare la soglia limite.  
**P08.n.02** - Sorgente da cui viene prelevata la misura. MAIN è il multimetro principale, mentre BRNx sono i punti di misura del sistema EASY Branch in sequenza come vengono riconosciuti dal multimetro principale.  
**P08.n.03** - Ogni sorgente è trifase. Con questo parametro si seleziona il carico, ovvero se L1, L2, L3 oppure totale.  
**P08.n.04** - Numero di canale riferito al parametro P08.n.01.  
**P08.n.05** - Definisce il funzionamento della soglia limite. Può essere:  
**Max:** LIMn attivo quando la misura supera P08.n.06. P08.n.09 è la soglia di ripristino.  
**Min:** LIMn attivo quando la misura è inferiore a P08.n.09. P08.n.06 è la soglia di ripristino.  
**Min+Max:** LIMn attivo quando la misura è superiore a P08.n.06 oppure inferiore a P08.n.09.  
**P08.n.06, P08.n.07** - Definiscono la soglia superiore, che è data dal valore di P08.n.06 moltiplicato per P08.n.07.  
**P08.n.08** - Ritardo di intervento sulla soglia superiore.  
**P08.n.09, P08.n.10** - Definiscono la soglia inferiore, che è data dal valore di P08.n.09 moltiplicato per P08.n.10.  
**P08.n.11** - Ritardo di intervento sulla soglia inferiore.  
**P08.n.12** - Permette di invertire lo stato del limite LIMn.  
**P08.n.13** - Funzione di memoria per la soglia.  
**ON:** la soglia rimane memorizzata e va azzerata manualmente tramite menu comandi o dalla pagina limiti.  
**OFF:** il ripristino è automatico.

M09 - ALLARMI (ALAn, n=1...40)		UdM	Default	Range
P09.n.01	Sorgente allarme		OFF	OFF-LIMx-INPx-PLCx-TIMx
P09.n.02	Numero canale (x)		1	1-40
P09.n.03	Memoria		OFF	OFF-ON
P09.n.04	Priorità		Low	Low - High
P09.n.05	Testo		ALAn	(testo libero 16 caratteri)
<b>P09.n.01</b> - Segnale che provoca l'allarme. Può essere il superamento di una soglia (LIMx), l'attivazione di un ingresso esterno (INPx), una condizione logica (PLCx) o la scadenza di un timer (TIMx). <b>P09.n.02</b> - Numero del canale x riferito al parametro precedente. <b>P09.n.03</b> - Funzione di memoria per l'allarme. <b>ON:</b> l'allarme rimane memorizzato e va azzerato manualmente tramite menu comandi o dalla pagina allarmi. <b>OFF:</b> il ripristino è automatico. <b>P09.n.04</b> - Se l'allarme ha priorità alta (High), al suo verificarsi provoca lo spostamento automatico del display sulla pagina allarmi e viene visualizzato con l'icona di "allarme". Se invece è impostato su priorità bassa, la pagina non cambia e viene visualizzato con l'icona "informazioni". <b>P09.n.05</b> - Testo libero dell'allarme. Max. 16 caratteri.				

M10 - CONTATORI (CNTn, n=1...8)		UdM	Default	Range
P10.n.01	Sorgente conteggio		OFF	OFF-ON-INPx-LIMx-PLCx-ALAx
P10.n.02	Numero canale (x)		1	OFF / 1-40
P10.n.03	Moltiplicatore		1	1-1000
P10.n.04	Divisore		1	1-1000
P10.n.05	Descrizione		CNTn	(testo libero 16 caratteri)
P10.n.06	Unità di misura		Umn	(testo libero 6 caratteri)
P10.n.07	Sorgente di azzeramento conteggio		OFF	OFF-ON-INPx-LIMx-PLCx-ALAx
P10.n.08	Numero canale (x)		1	OFF / 1-40
<b>P10.n.01</b> - Segnale che provoca l'incremento del conteggio (sul fronte di salita). Può essere la messa in tensione del multimetro (ON), l'attivazione di un ingresso esterno (INPx), il superamento di una soglia (LIMx), una condizione logica (PLCx) oppure un allarme (ALAx). <b>P10.n.02</b> - Numero del canale x riferito al parametro precedente. <b>P10.n.03</b> - K moltiplicativo. Gli impulsi contati vengono moltiplicati per questo valore prima di essere visualizzati. <b>P10.n.04</b> - K frazionario. Gli impulsi contati vengono divisi per questo valore prima di essere visualizzati. Se diverso da 1, il contatore viene visualizzato con 2 cifre decimali. <b>P10.n.07</b> - Segnale che provoca l'azzeramento del conteggio. Con segnale attivo il conteggio rimane al valore zero. <b>P10.n.08</b> - Numero del canale x riferito al parametro precedente.				



M11 - PULSES (PULn, n=1...5)	UdM	Default	Range
P11.n.01 Source measure		kWh+	kWh+ kWh- kvarh+ kvarh- kVAh
P11.n.02 Pulse number per k-unit-h		1000	1-10-100-1000-10k
P11.n.03 Pulse duration	sec	0.1	0.01-1.00
P11.n.04 CT position		Secondary	Primary-Secondary
<p>P11.n.01 - Type of energy to which the impulse is linked.  P11.n.02 - Number of pulses for each kWh, kvarh, kVAh.  P11.n.03 - ON pulse duration.  P11.n.04 - Indicates whether the pulse count refers to the energy value of the CT primary or secondary.</p>			

M12 - LED (LEDn, n=1...3)	UdM	Default	Range
P12.n.01 LED function		n=1: ON n=2: COM n=3: ALA	OFF-ON-LIMx-INPx-OUTx- REMx-PLCx-ALAx- COM-PULx GLOBAL ALARM GLOBAL WARNING
P12.n.02 Channel number (x)		1	1-40
P12.n.03 LED flash		OFF	OFF-ON-LIMx-INPx-OUTx- REMx-PLCx-ALAx- COM-PULx GLOBAL ALARM GLOBAL WARNING
P12.n.04 Channel number (x)		1	1-40
<p>P12.n.01 - Function associated with the LED.  P12.n.02 - Channel number x referred to the previous parameter.  P12.n.03 - Function that causes the LED to flash. This function has priority over P12.n.01.  P12.n.04 - Channel number x referred to the previous parameter.</p>			

M13 - DIGITAL INPUTS (INPn, n=1...12)	UdM	Default	Range															
P13.n.01 Input function		OFF	OFF-ON-LOCK-SYNC- TAR-A-TAR-B-Cxx															
P13.n.02 Channel number (x)		1	1-40															
P13.n.03 Contact type		NO	NO-NC															
P13.n.04 Rising delay	s	0.05	0.00 - 300.00															
P13.n.05 Falling delay	s	0.05	0.00 - 300.00															
<p>P13.n.01 - Input function.  <b>OFF:</b> input disabled.  <b>ON:</b> input enabled, used as a source for other functions.  <b>LOCK:</b> settings lock that prevents access to commands and parameters.  <b>SYNC:</b> synchronism for power integration.  <b>TAR-A, TAR-B:</b> energy tariff selection in binary combination. The tariff is changed immediately when the input configuration changes; if a SYNC input is also programmed, then the tariff change occurs when the SYNC command arrives.</p> <table border="1"> <thead> <tr> <th>TAR-A</th> <th>TAR-B</th> <th>Selected tariff</th> </tr> </thead> <tbody> <tr> <td>OFF</td> <td>OFF</td> <td>1</td> </tr> <tr> <td>OFF</td> <td>ON</td> <td>2</td> </tr> <tr> <td>ON</td> <td>OFF</td> <td>3</td> </tr> <tr> <td>ON</td> <td>ON</td> <td>4</td> </tr> </tbody> </table> <p>Cxx - When the input is activated, the corresponding command from the commands menu is executed on the rising edge (applied to C1...C7, C16, C17).  P13.n.02 - Channel number x referred to the previous parameter.  P13.n.03 - Type of input contact: reverse the activation logic.  P13.n.04, P13.n.05 - Delays in activating and deactivating the input in order to filter the state to avoid bounces.</p>				TAR-A	TAR-B	Selected tariff	OFF	OFF	1	OFF	ON	2	ON	OFF	3	ON	ON	4
TAR-A	TAR-B	Selected tariff																
OFF	OFF	1																
OFF	ON	2																
ON	OFF	3																
ON	ON	4																

M14 - DIGITAL OUTPUTS (OUTn, n=1...12)	UdM	Default	Range
P14.n.01 Output function		OFF	OFF-ON-SEQ-LIMx-PLCx- ALAx-PULx-REMx-INPx- TIMx GLOBAL ALARM GLOBAL WARNING
P14.n.02 Channel number (x)		1	1-40
P14.n.03 Output type		NOR	NOR-REV
<p>P14.n.01 - Output function:  <b>OFF:</b> output disabled.  <b>ON:</b> output always enabled.  <b>SEQ:</b> output activated in case of wrong phase sequence.  <b>LIMx - PLCx - ALAx - PULx - REMx - INPx - TIMx:</b> output linked to the status of the programmed variable. The status is available at an output.  <b>GLOBAL ALARM - GLOBAL WARNING:</b> OR of priority alarms (alarm) and non-priority alarms (warning).  P14.n.02 - Channel number (x) referred to the previous parameter.  P14.n.03 - Reverse the operating logic of the output.</p>			

M15 - ANALOG INPUTS (AINn, n=1...6)	UdM	Default	Range
P15.n.01 Input type		OFF	OFF 0...20mA 4...20mA 0...0V -5V...+5V PT100
P15.n.02 Starting scale value		0	-9999 - +9999
P15.n.03 Multiplier		x1	/100 /10 x1 x10

M11 - IMPULSI (PULn, n=1...5)	UdM	Default	Range
P11.n.01 Misura sorgente		kWh+	kWh+ kWh- kvarh+ kvarh- kVAh
P11.n.02 Numero di impulsi per k-unità-h		1000	1-10-100-1000-10k
P11.n.03 Durata impulso	sec	0.1	0.01-1.00
P11.n.04 Posizionamento TA		Secondario	Primario-Secondario
<p>P11.n.01 - Tipo di energia alla quale è legato l'impulso.  P11.n.02 - Quantità di impulsi per ogni kWh, kvarh, kVAh.  P11.n.03 - Durata ON dell'impulso.  P11.n.04 - Indica se il conteggio degli impulsi è riferito al valore dell'energia al primario o al secondario del TA.</p>			

M12 - LED (LEDn, n=1...3)	UdM	Default	Range
P12.n.01 Funzione LED		n=1: ON n=2: COM n=3: ALA	OFF-ON-LIMx-INPx-OUTx- REMx-PLCx-ALAx- COM-PULx ALLARME GLOBALE WARNING GLOBALE
P12.n.02 Numero canale (x)		1	1-40
P12.n.03 Lampeggio LED		OFF	OFF-ON-LIMx-INPx-OUTx- REMx-PLCx-ALAx- COM-PULx ALLARME GLOBALE WARNING GLOBALE
P12.n.04 Numero canale (x)		1	1-40
<p>P12.n.01 - Funzione associata al LED.  P12.n.02 - Numero del canale x riferito al parametro precedente.  P12.n.03 - Funzione che causa il lampeggio del LED. Questa funzione ha la priorità rispetto a P12.n.01.  P12.n.04 - Numero del canale x riferito al parametro precedente.</p>			

M13 - INGRESSI DIGITALI (INPn, n=1...12)	UdM	Default	Range															
P13.n.01 Funzione ingresso		OFF	OFF-ON-LOCK-SYNC- TAR-A-TAR-B-Cxx															
P13.n.02 Numero canale (x)		1	OFF / 1-40															
P13.n.03 Tipo di contatto		NO	NO-NC															
P13.n.04 Ritardo eccitazione	s	0.05	0.00 - 300.00															
P13.n.05 Ritardo diseccitazione	s	0.05	0.00 - 300.00															
<p>P13.n.01 - Funzione ingresso.  <b>OFF:</b> ingresso disabilitato.  <b>ON:</b> ingresso abilitato, usato come sorgente per altre funzioni.  <b>LOCK:</b> blocco impostazioni che impedisce l'accesso a comandi e parametri.  <b>SYNC:</b> sincronismo per integrazione potenza.  <b>TAR-A, TAR-B:</b> selezione tariffa energie in combinazione binaria. La tariffa viene modificata immediatamente al cambio di configurazione degli ingressi; se è programmato anche un ingresso SYNC, allora il cambio tariffa avviene all'arrivo del comando di SYNC.</p> <table border="1"> <thead> <tr> <th>TAR-A</th> <th>TAR-B</th> <th>Tariffa selezionata</th> </tr> </thead> <tbody> <tr> <td>OFF</td> <td>OFF</td> <td>1</td> </tr> <tr> <td>OFF</td> <td>ON</td> <td>2</td> </tr> <tr> <td>ON</td> <td>OFF</td> <td>3</td> </tr> <tr> <td>ON</td> <td>ON</td> <td>4</td> </tr> </tbody> </table> <p>Cxx - Quando l'ingresso viene attivato, sul fronte di salita viene eseguito il corrispondente comando del menu comandi (si applica a C1...C7, C16, C17).  P13.n.02 - Numero del canale x riferito al parametro precedente.  P13.n.03 - Tipo di contatto dell'ingresso. Permette di invertire la logica di attivazione.  P13.n.04, P13.n.05 - Ritardi di attivazione e disattivazione dell'ingresso. Permettono di filtrare lo stato per evitare rimbalzi.</p>				TAR-A	TAR-B	Tariffa selezionata	OFF	OFF	1	OFF	ON	2	ON	OFF	3	ON	ON	4
TAR-A	TAR-B	Tariffa selezionata																
OFF	OFF	1																
OFF	ON	2																
ON	OFF	3																
ON	ON	4																

M14 - USCITE DIGITALI (OUTn, n=1...12)	UdM	Default	Range
P14.n.01 Funzione di uscita		OFF	OFF-ON-SEQ-LIMx-PLCx- ALAx-PULx-REMx-INPx- TIMx ALLARME GLOBALE WARNING GLOBALE
P14.n.02 Numero canale (x)		1	OFF / 1-40
P14.n.03 Tipo di uscita		NOR	NOR-REV
<p>P14.n.01 - Funzione dell'uscita:  <b>OFF:</b> uscita disabilitata.  <b>ON:</b> uscita sempre abilitata.  <b>SEQ:</b> uscita attivata in caso di errata sequenza fasi.  <b>LIMx - PLCx - ALAx - PULx - REMx - INPx - TIMx:</b> uscita abbinata allo stato della variabile programmata. Permette di portare su un'uscita lo stato.  <b>ALLARME GLOBALE - WARNING GLOBALE:</b> OR degli allarmi prioritari (allarme) e degli allarmi non prioritari (warning).  P14.n.02 - Numero di canale (x) riferito al parametro precedente.  P14.n.03 - Permette di invertire la logica di funzionamento dell'uscita.</p>			

M15 - INGRESSI ANALOGICI (AINn, n=1...6)	UdM	Default	Range
P15.n.01 Tipo di ingresso		OFF	OFF 0...20mA 4...20mA 0...0V -5V...+5V PT100
P15.n.02 Valore inizio scala		0	-9999 - +9999
P15.n.03 Moltiplicatore		x1	/100 /10 x1 x10

				x100 x1k
P15.n.04	Full scale value		100	-9999 – +9999
P15.n.05	Multiplier		x1	/100 /10 x1 x10 x100 x1k
P15.n.06	Description		AlNn	(16 characters free text)
P15.n.07	Unit		UMn	(6 characters free text)
<p><b>P15.n.01</b> – Specifies the type of sensor connected to the analog input. Depending on the type selected, the sensor must be connected to the appropriate terminal. See expansion module manual.  <b>P15.n.02, P15.n.03</b> – They define the value to be displayed when the sensor signal is at a minimum, i.e. at the beginning of the range defined by the type of sensor.  When the sensor is of the PT100 type, these parameters define a constant that is added to the temperature measurement, in the unit of measurement defined by P15.n.07. This feature can be used to compensate for reading errors due to cable length.  <b>P15.n.04, P15.n.05</b> – These define the value to be displayed when the sensor signal is at maximum, i.e. at the full scale of the range defined by the sensor type. These parameters are not used when the sensor is of the PT100 type.  <b>P15.n.06</b> – Description of the analog input.  <b>P15.n.07</b> – Unit of the analog input. If a PT100 type sensor is used and this description is equal to °F, then the measured temperature will be converted to degrees Fahrenheit, otherwise it will be degrees Celsius.</p>				

M16 – ANALOG OUTPUTS (AOUn, n=1...6)		UdM	Default	Range
P16.n.01	Output type		OFF	OFF 0...20mA 4...20mA 0...10V -5V...+5V
P16.n.02	Reference measure		OFF	OFF- (measures)
P16.n.03	Source		MAIN	MAIN BRN01...32
P16.n.04	Load number		TOT	TOT-1-2-3
P16.n.05	Channel		1	1-40
P16.n.06	Starting scale value		0	-9999 – +9999
P16.n.07	Multiplier		x1	/100 /10 x1 x10 x100 x1k x10k
P16.n.08	Full scale value		0	-9999 – +9999
P16.n.09	Multiplier		x1	/100 /10 x1 x10 x100 x1k x10k
<p><b>P16.n.01</b> – Specifies the type of analog output signal. Depending on the type selected, the connection must be made on the appropriate terminal. See expansion module manual.  <b>P16.n.02</b> – Electrical quantity on which the analog output value depends.  <b>P16.n.03</b> – Source from which the measurement is taken. MAIN is the main multimeter, while BRNx are the measurement points of the EASY Branch system in sequence as they are recognized by the main multimeter.  <b>P16.n.04</b> – Each source is three-phase. By this parameter the load is selected, that is if L1, L2, L3 or total.  <b>P16.n.05</b> – Channel number referred to parameter P16.n.02.  <b>P16.n.06, P16.n.07</b> – They define the value of the electrical quantity which corresponds to an output value at the minimum of the range defined by the type of sensor.  <b>P16.n.08 and P16.n.09</b> – They define the value of the electrical quantity that corresponds to the maximum of the range defined by the type of sensor.</p>				

M17 – USER PAGES (PAGn, n=1...4)		UdM	Default	Range
P17.n.01	Enabling		OFF	OFF-ON
P17.n.02	Title		PAGn	(16 characters free text)
P17.n.03	Measure 1		OFF	OFF- (measures)
P17.n.04	Measure 2		OFF	OFF- (measures)
P17.n.05	Measure 3		OFF	OFF- (measures)
P17.n.06	Measure 4		OFF	OFF- (measures)
P17.n.07	Measure 5		OFF	OFF- (measures)
P17.n.08	Measure 6		OFF	OFF- (measures)
P17.n.09	Measure 7		OFF	OFF- (measures)
P17.n.10	Measure 8		OFF	OFF- (measures)
P17.n.11	Measure 9		OFF	OFF- (measures)
<p><b>P17.n.01</b> – Enabling the page to view it.  <b>P17.n.02</b> – Title assigned to the page.  <b>P17.n.03... P18.n.11</b> – Selection of the measures to include in the page up to a maximum of 9.</p>				

M18 – TIMER (TIMn, n=1...8)		UdM	Default	Range
P18.n.01	Timer source		OFF	OFF-ON -INPx-OUTx-LIMx-REMx-PLCx-ALAx
P18.n.02	Channel number (x)		1	1-40
P18.n.03	Delay	sec	0	0.0-6000.0
<p><b>P18.n.01</b> – Source that activates the timer. If the variable is deactivated, the timer is reset.  <b>P18.n.02</b> – Channel number (x) referred to the previous parameter.  <b>P18.n.03</b> – Time after which the TIMn variable is activated.</p>				

				x100 x1k
P15.n.04	Valore fondo scala		100	-9999 – +9999
P15.n.05	Moltiplicatore		x1	/100 /10 x1 x10 x100 x1k
P15.n.06	Descrizione		AlNn	(testo libero 16 caratteri)
P15.n.07	Unità di misura		UMn	(testo libero 6 caratteri)
<p><b>P15.n.01</b> – Specifica il tipo di sensore collegato all'ingresso analogico. A seconda del tipo selezionato, il sensore dovrà essere collegato al morsetto opportuno. Vedere manuale del modulo di espansione.  <b>P15.n.02, P15.n.03</b> – Definiscono il valore da visualizzare quando il segnale del sensore è al minimo, cioè all'inizio del range definito dal tipo di sensore.  Quando il sensore è di tipo PT100, questi parametri definiscono una costante che viene sommata alla misura di temperatura, nell'unità di misura definita da P15.n.07. Questa caratteristica può essere utilizzata per compensare errori di lettura dovuti alla lunghezza dei cavi.  <b>P15.n.04, P15.n.05</b> – Definiscono il valore da visualizzare quando il segnale del sensore è al massimo, cioè al fondoscala del range definito dal tipo di sensore. Questi parametri non vengono utilizzati quando il sensore è di tipo PT100.  <b>P15.n.06</b> – Descrizione dell'ingresso analogico.  <b>P15.n.07</b> – Unità di misura dell'ingresso analogico. Se si utilizza un sensore tipo PT100 e questa descrizione è uguale a °F, allora la temperatura misurata verrà convertita in gradi Fahrenheit, altrimenti sarà in gradi Celsius.</p>				

M16 – USCITE ANALOGICHE (AOUn, n=1...6)		UdM	Default	Range
P16.n.01	Tipo di uscita		OFF	OFF 0...20mA 4...20mA 0...10V -5V...+5V
P16.n.02	Misura di riferimento		OFF	OFF- (misura)
P16.n.03	Sorgente		MAIN	MAIN BRN01...32
P16.n.04	Numero carico		TOT	TOT-1-2-3
P16.n.05	Canale		1	OFF / 1-40
P16.n.06	Valore inizio scala		0	-9999 – +9999
P16.n.07	Moltiplicatore		x1	/100 /10 x1 x10 x100 x1k x10k
P16.n.08	Valore fondo scala		0	-9999 – +9999
P16.n.09	Moltiplicatore		x1	/100 /10 x1 x10 x100 x1k x10k
<p><b>P16.n.01</b> – Specifica il tipo di segnale analogico in uscita. A seconda del tipo selezionato, il collegamento dovrà essere effettuato sul morsetto opportuno. Vedere manuale modulo di espansione.  <b>P16.n.02</b> – Grandezza elettrica da cui dipende il valore dell'uscita analogica.  <b>P16.n.03</b> – Sorgente da cui viene prelevata la misura. MAIN è il multmetro principale, mentre BRNx sono i punti di misura del sistema EASY Branch in sequenza come vengono riconosciuti dal multmetro principale.  <b>P16.n.04</b> – Ogni sorgente è trifase. Con questo parametro si seleziona il carico, ovvero se L1, L2, L3 oppure totale.  <b>P16.n.05</b> – Numero di canale riferito al parametro P16.n.02.  <b>P16.n.06, P16.n.07</b> – Definiscono il valore della grandezza elettrica che corrisponde ad un valore in uscita al minimo del range definito dal tipo di sensore.  <b>P16.n.08 e P16.n.09</b> – Definiscono il valore della grandezza elettrica che corrisponde al massimo del range definito dal tipo di sensore.</p>				

M17 – PAGINE UTENTE (PAGn, n=1...4)		UdM	Default	Range
P17.n.01	Abilitazione		OFF	OFF-ON
P17.n.02	Titolo		PAGn	(testo libero 20 caratteri)
P17.n.03	Misura 1		OFF	OFF- (misura)
P17.n.04	Misura 2		OFF	OFF- (misura)
P17.n.05	Misura 3		OFF	OFF- (misura)
P17.n.06	Misura 4		OFF	OFF- (misura)
P17.n.07	Misura 5		OFF	OFF- (misura)
P17.n.08	Misura 6		OFF	OFF- (misura)
P17.n.09	Misura 7		OFF	OFF- (misura)
P17.n.10	Misura 8		OFF	OFF- (misura)
P17.n.11	Misura 9		OFF	OFF- (misura)
<p><b>P17.n.01</b> – Abilitazione della pagina per visualizzarla.  <b>P17.n.02</b> – Titolo assegnato alla pagina.  <b>P17.n.03...P18.n.11</b> – Selezione delle misure da includere nella pagina fino ad un massimo di 9.</p>				

M18 – TIMER (TIMn, n=1...8)		UdM	Default	Range
P18.n.01	Sorgente timer		OFF	OFF-ON -INPx-OUTx-LIMx-REMx-PLCx-ALAx
P18.n.02	Numero canale (x)		1	OFF / 1-40
P18.n.03	Ritardo	sec	0	0.0-6000.0
<p><b>P18.n.01</b> – Sorgente che attiva il temporizzatore. Se la variabile si disattiva, il timer viene azzerato.  <b>P18.n.02</b> – Numero di canale (x) riferito al parametro precedente.  <b>P18.n.03</b> – Tempo dopo il quale viene attivata la variabile TIMn.</p>				

M19 – ENERGY QUALITY (DMG9000... only)		UdM	Default	Range
P19.01	Energy quality enabling		OFF	OFF-ON
P19.02	Average voltage threshold [NLO]	%Un	85.0	OFF / 50-100
P19.03	Average voltage threshold [VLO]	%Un	90.0	OFF / 50-100
P19.04	Average voltage threshold [VHI]	%Un	110.0	OFF / 100-150
P19.05	Average voltage threshold [NHI]	%Un	115.0	OFF / 100-150
P19.06	Voltage harmonics control		HARM	OFF-THD-HARM
P19.07	Average THDV threshold	%	8	1-50
P19.08	Asymmetry threshold	%	2.0	OFF / 1-50
P19.09	Average frequency threshold [NLO]	%	94.0	OFF / 80-100
P19.10	Average frequency threshold [FLO]	%	99.0	OFF / 80-100
P19.11	Average frequency threshold [FHI]	%	101.0	OFF / 100-120
P19.12	Average frequency threshold [NHI]	%	104.0	OFF / 100-120
P19.13	DIP threshold	%Un	90.0	OFF / 5-100
P19.14	SWELL threshold	%Un	110.0	OFF / 100-150
P19.15	DIP/SWELL hysteresis	%	2.0	0-10.0
P19.16	Waveform capture on DIP/SWELL		OFF	OFF-ON
P19.17	Interruption threshold	%Un	5.0	OFF / 0.1-10.0
P19.18	Interruption hysteresis	%Un	1.0	0-10.0
P19.19	Waveform capture on interruption		OFF	OFF-ON

**P19.01** – Global enabling of the energy quality control function.  
**P19.02, P19.05** – Extreme thresholds applied to the integrated voltage, for the generation of NHI and NLO events, with an increase in the relative counters.  
**P19.03, P19.04** – Voltage thresholds for the generation of VLO and VHI events and weekly, monthly and annual energy quality percentages.  
**P19.06** – Harmonic distortion quality control mode.  
**OFF:** disabled.  
**THD:** control based on THD, with threshold adjustable via P19.07.  
**HAR:** control based on the percentage of the single voltage harmonics, from the 2nd to the 25th order, with thresholds defined as per the EN50160 standard.  
**P19.07** – Total harmonic distortion (THD) threshold for the generation of THD events and weekly, monthly and annual energy quality percentage count.  
**P19.08** – Voltage asymmetry threshold for generating asymmetry events and counting the weekly, monthly and annual energy quality percentages.  
**P19.09, P19.12** – Extreme thresholds applied to the integrated frequency, for the generation of NHI and NLO events, with an increase in the relative counters.  
**P19.10, P19.11** – Frequency thresholds for the generation of FLO and FHI events and weekly, monthly and annual energy quality percentages.  
**P19.13** – Threshold for generation of DIP event (fast voltage drops).  
**P19.14** – Threshold for generating the SWELL event (fast voltage rises).  
**P19.15** – Hysteresis for the previous two thresholds.  
**P19.16** – Enables the capture of the waveform on DIP or SWELL event.  
**P19.17** – Threshold for generating interruption event.  
**P19.18** – Hysteresis for the previous threshold.  
**P19.19** – Enables the capture of the waveform on an interruption event.

M20 – EASY BRANCH (BRNn, n=1...32)		UdM	Default	Range
P20.n.01	Load type		3ph	OFF 3ph 3x1ph 1ph
P20.n.02	CT primary (I1-I2-I3)	A	5	1-10000
P20.n.03	CT secondary (I1-I2-I3)	A	5	1/5
P20.n.04	Voltage source		L1-L2-L3	L1-L2-L3 L1-L1-L1 L2-L2-L2 L3-L3-L3 ...
P20.n.05	Modbus address		n+1	2-254
P20.n.06	Accumulator number		OFF	OFF / 1-8

**P20.n.01** – Type of load associated with the measuring point.  
**OFF:** input disabled  
**3ph:** the three current inputs measure a three-phase load  
**3x1ph:** the three current inputs measure three single-phase loads, one for each phase. For the choice of the reference voltage, see P20.n.04.  
**1ph:** only one of the three current inputs (I1) is connected and measures a single-phase load.  
**P20.n.02** – Rated current of the CT primary.  
**P20.n.03** – CT secondary current.  
**P20.n.04** – Voltage source to which the loads are connected, in the case of P20.n.01 = 3x1ph or 1ph.  
**L1-L2-L3:** valid for the 3x1ph case, I1 is associated with L1, I2 with L2 and I3 with L3  
**L1-L1-L1:** I1, I2, I3 use L1 as the reference voltage  
**L2-L2-L2:** I1, I2, I3 use L2 as the reference voltage  
**L3-L3-L3:** I1, I2, I3 use L3 as the reference voltage.  
 In the case of P20.n.01 = 3x1ph all 27 permutations with repetition of L1, L2, L3 can be selected.  
**P20.n.05** – Modbus node associated with the measurement point for reading from remote software. The data network must be connected to the main multimeter to which the EASY Branch system is connected; through this, the remote software queries the various measuring points as if they were independent multimeters, each with its own modbus node.  
**P20.n.06** – Association of the measuring point to a virtual sum point: total and partial active energy and active power are added. The values are available on the EASY Branch page, they can be used in the limit thresholds and are readable via modbus.

## PARAMETER SETUP WITH NFC

Thanks to NFC technology, it is possible to configure and modify parameters (even when the power analyzer is not powered) through the LOVATO NFC App which can be downloaded for free from the Google Play Store and App Store for Android and iOS smart devices. The same menus and parameters available on the display are presented and it is possible to save the configuration file compatible with the built-in web server and with the Xpress configuration software.

M19 – QUALITA' ENERGIA (solo DMG9000...)		UdM	Default	Range
P19.01	Abilitazione Qualità Energia		OFF	OFF-ON
P19.02	Soglia tensione media [NLO]	%Un	85.0	OFF / 50-100
P19.03	Soglia tensione media [VLO]	%Un	90.0	OFF / 50-100
P19.04	Soglia tensione media [VHI]	%Un	110.0	OFF / 100-150
P19.05	Soglia tensione media [NHI]	%Un	115.0	OFF / 100-150
P19.06	Controllo armoniche tensione		HARM	OFF-THD-HARM
P19.07	Soglia THDV medio	%	8	1-50
P19.08	Soglia asimmetria	%	2.0	OFF / 1-50
P19.09	Soglia frequenza media [NLO]	%	94.0	OFF / 80-100
P19.10	Soglia frequenza media [FLO]	%	99.0	OFF / 80-100
P19.11	Soglia frequenza media [FHI]	%	101.0	OFF / 100-120
P19.12	Soglia frequenza media [NHI]	%	104.0	OFF / 100-120
P19.13	Soglia DIP	%Un	90.0	OFF / 5-100
P19.14	Soglia SWELL	%Un	110.0	OFF / 100-150
P19.15	Isteresi DIP/SWELL	%	2.0	0-10.0
P19.16	Cattura forma d'onda su DIP/SWELL		OFF	OFF-ON
P19.17	Soglia interruzione	%Un	5.0	OFF / 0.1-10.0
P19.18	Isteresi interruzione	%Un	1.0	0-10.0
P19.19	Cattura forma d'onda su interruzione		OFF	OFF-ON

**P19.01** – Abilitazione generale funzione controllo qualità dell'energia.  
**P19.02, P19.05** – Soglie estreme applicate alla tensione integrata, per la generazione degli eventi NHI e NLO, con incremento dei relativi contatori.  
**P19.03, P19.04** – Soglie di tensione per la generazione degli eventi VLO e VHI e conteggio percentuali qualità dell'energia settimanale, mensile e annuale.  
**P19.06** – Modo controllo qualità distorsione armonica.  
**OFF:** disabilitato.  
**THD:** controllo basato su THD, con soglia regolabile tramite P19.07.  
**HAR:** controllo basato sulla percentuale delle singole armoniche di tensione, dal 2.o al 25.mo ordine, con soglie definite come da norma EN50160.  
**P19.07** – Soglia distorsione armonica totale (THD) per la generazione degli eventi THD e conteggio percentuali qualità dell'energia settimanale, mensile e annuale.  
**P19.08** – Soglia asimmetria di tensione per la generazione degli eventi di asimmetria e conteggio percentuali qualità dell'energia settimanale, mensile e annuale.  
**P19.09, P19.12** – Soglie estreme applicate alla frequenza integrata, per la generazione degli eventi NHI e NLO, con incremento dei relativi contatori.  
**P19.10, P19.11** – Soglie di frequenza per la generazione degli eventi FLO e FHI e conteggio percentuali qualità dell'energia settimanale, mensile e annuale.  
**P19.13** – Soglia per generazione evento DIP (abbassamenti veloci di tensione).  
**P19.14** – Soglia per generazione evento SWELL (innalzamenti veloci di tensione).  
**P19.15** – Isteresi per le precedenti due soglie.  
**P19.16** – Abilita la cattura della forma d'onda su evento di DIP o SWELL.  
**P19.17** – Soglia per generazione evento interruzione.  
**P19.18** – Isteresi per la precedente soglia.  
**P19.19** – Abilita la cattura della forma d'onda su evento interruzione.

M20 – EASY BRANCH (BRNn, n=1...32)		UdM	Default	Range
P20.n.01	Tipo di carico		3ph	OFF 3ph 3x1ph 1ph
P20.n.02	Primario TA (1-2-3)	A	5	1-10000
P20.n.03	Secondario TA (1-2-3)	A	5	1/5
P20.n.04	Sorgente di tensione		L1-L2-L3	L1-L2-L3 L1-L1-L1 L2-L2-L2 L3-L3-L3 ...
P20.n.05	Indirizzo modbus		n+1	2-254
P20.n.06	Numero accumulatore		OFF	OFF / 1-8

**P20.n.01** – Tipo di carico associato al punto di misura.  
**OFF:** ingresso disabilitato  
**3ph:** i tre ingressi di corrente misurano un carico trifase  
**3x1ph:** i tre ingressi di corrente misurano tre carichi monofase, uno per ciascuna fase. Per la scelta della tensione di riferimento, vedere P20.n.04.  
**1ph:** solo uno dei tre ingressi di corrente (I1) è collegato e misura un carico monofase.  
**P20.n.02** – Corrente nominale del primario dei TA.  
**P20.n.03** – Corrente del secondario dei TA.  
**P20.n.04** – Sorgente di tensione a cui sono collegati i carichi, nel caso di P20.n.01 = 3x1ph oppure 1ph.  
**L1-L2-L3:** valido per il caso 3x1ph, I1 è associato a L1, I2 a L2 e I3 a L3.  
**L1-L1-L1:** I1, I2, I3 utilizzano L1 come tensione di riferimento.  
**L2-L2-L2:** I1, I2, I3 utilizzano L2 come tensione di riferimento.  
**L3-L3-L3:** I1, I2, I3 utilizzano L3 come tensione di riferimento.  
 Per il caso P20.n.01 = 3x1ph, possono essere adottate tutte le 27 disposizioni con ripetizione di L1, L2, L3.  
**P20.n.05** – Nodo modbus associato al punto di misura per lettura da software remoto. La rete dati deve essere collegata al multmetro principale a cui è connesso il sistema EASY Branch: tramite questa, il software remoto interroga i vari punti di misura come se fossero multimetri indipendenti, ciascuno con il suo nodo modbus.  
**P20.n.06** – Associazione del punto di misura ad un punto virtuale somma: vengono sommati energia attiva totale e parziale e potenza attiva. I valori sono disponibili nella pagina EASY Branch, possono essere utilizzati nelle soglie limite e sono leggibili via modbus.

## IMPOSTAZIONE DEI PARAMETRI TRAMITE NFC

Grazie alla tecnologia NFC è possibile effettuare (anche ad analizzatore di rete non alimentato) la configurazione e la modifica dei parametri attraverso la App LOVATO NFC scaricabile gratuitamente da Google Play Store e App Store per smart devices Android e iOS. Vengono presentati gli stessi menu e parametri disponibili tramite display ed è possibile salvare il file di configurazione compatibile con il web server integrato e con il software di configurazione Xpress.

**INFRARED OPTICAL PORT**

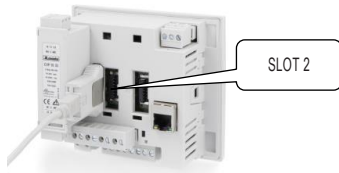
The optical port on the back of the power analyzer is compatible with CX01 and CX02 communication devices.  
With CX01 it is possible to connect with the Xpress software (freely downloadable at [www.lovatoelectric.com](http://www.lovatoelectric.com) web site) for:

- the configuration of the parameters;
- electrical network diagnostics;
- firmware update of the power analyzer.

With CX02 it is possible to connect with the LOVATO Electric SAM1 app that can be downloaded for free from the Google Play Store and App Store for Android and iOS smart devices for:

- the configuration of the parameters;
- electrical network diagnostics;
- the clone of the data memory, for example to transfer the values of the energy meters from one DMG to another.

The optical port is located under the cover of the second expansion slot.



**COMMANDS**

Starting from the measurement reading pages, press the  $\equiv$  button to access the menu and then select the "command" icon to access the commands list. If the icon is gray, the password is required



The list of available commands is displayed.

COMMAND	ACCESS LEVEL	DESCRIPTION
C01	User/Advanced	Reset MAX-MIN
C02	User/Advanced	Reset MAX demand
C03	User/Advanced	Reset partial and tariff energy counters
C04	User/Advanced	Reset partial hour counters
C05	User/Advanced	Reset counters
C06	User/Advanced	Reset alarms
C07	User/Advanced	Reset limit thresholds
C08	Advanced	Reset total energy counters
C09	Advanced	Setup to default
C10	Advanced	Backup of the setup
C11	Advanced	Restore the setup backup
C12	Advanced	Wiring test
C13	Advanced	Reset event list
C14	Advanced	Force output status
C15	Advanced	Delete PLC program
C16	User/Advanced	Reset energy quality counters (DMG9000...)
C17	User/Advanced	Reset energy quality statistics (DMG9000...)

- Keys  $\blacktriangle \blacktriangledown$  : move the selection to the different command items;
- Key  $\circ$  : confirms the selection;
- Key  $\equiv$  : exit command menu.

**WIRING TEST**

The connection test checks if the power analyzer has been correctly installed.

The test can be performed in the following conditions:

- three-phase system with all phases present ( $V > 50V$ - L-N);
- minimum current flowing on each phase  $> 1\%$  of the CT full scale set;
- positive energy direction (the load absorbs energy from the utility);
- $\cos\phi > 0.5$  Inductive.

The test checks the following points:

- reading of the three voltages;
- phase sequence;
- voltage asymmetry;
- inversion of the polarity of one or more CTs;
- non-correspondence of phases between voltages/currents.

**PORTA OTTICA A INFRAROSSI**

La porta ottica sul retro dell'analizzatore di rete è compatibile con i dispositivi di comunicazione CX01 e CX02.

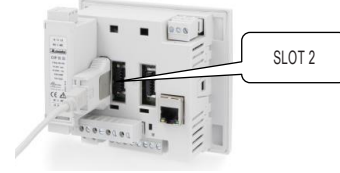
Con CX01 è possibile il collegamento con il software Xpress (scaricabile gratuitamente dal sito [www.lovatoelectric.com](http://www.lovatoelectric.com)) per:

- la configurazione dei parametri;
- la diagnostica della rete elettrica;
- l'aggiornamento firmware dell'analizzatore di rete.

Con CX02 è possibile il collegamento con la app LOVATO Electric SAM1 scaricabile gratuitamente da Google Play Store e App Store per smart devices Android e iOS per:

- la configurazione dei parametri;
- la diagnostica della rete elettrica;
- il clone della memoria dati, ad esempio per trasferire i valori dei contatori di energia da un DMG ad un altro.

La porta ottica si trova sotto il coperchio del secondo slot di espansione.



**COMANDI**

Partendo dalle pagine di lettura delle misure, premere il pulsante  $\equiv$  per accedere al menu e quindi selezionare l'icona "comandi" per accedere alla lista comandi. Se l'icona è grigia, occorre prima inserire la password.



Viene visualizzata la lista dei comandi disponibili.

COMANDO	LIVELLO DI ACCESSO	DESCRIZIONE
C01	Utente/Avanzato	Azzeramento MAX-MIN
C02	Utente/Avanzato	Azzeramento MAX demand
C03	Utente/Avanzato	Azzeramento contatori di energia parziali e tariffe
C04	Utente/Avanzato	Azzeramento contatore parziali
C05	Utente/Avanzato	Azzeramento contatori
C06	Utente/Avanzato	Azzeramento allarmi
C07	Utente/Avanzato	Azzeramento limiti
C08	Avanzato	Azzeramento contatori di energia totali
C09	Avanzato	Ripristino valori di fabbrica per i parametri
C10	Avanzato	Copia di sicurezza valori dei parametri utente
C11	Avanzato	Ripristina la copia di sicurezza dei valori dei parametri utente
C12	Avanzato	Test di collegamento
C13	Avanzato	Azzeramento lista eventi
C14	Avanzato	Forzature uscite
C15	Avanzato	Cancellazione programma PLC
C16	Utente/Avanzato	Azzeramento contatori qualità dell'energia (DMG9000...)
C17	Utente/Avanzato	Azzeramento statistiche qualità dell'energia (DMG9000...)

- Tasti  $\blacktriangle \blacktriangledown$  : muovono la selezione sui diversi comandi;
- Tasto  $\circ$  : conferma la selezione;
- Tasto  $\equiv$  : esce dal menu comandi.

**TEST DI COLLEGAMENTO**

Il test di collegamento consente di verificare se l'installazione dell'analizzatore di rete è stata effettuata correttamente.

Il test può essere eseguito in un impianto con le seguenti condizioni:

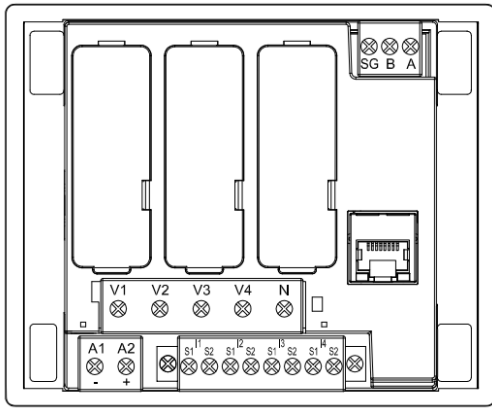
- sistema trifase con presenza di tutte le fasi ( $V > 50V$ - L-N);
- corrente minima circolante su ciascuna fase  $> 1\%$  del fondo scala del TA impostato;
- verso positivo delle energie (il carico assorbe energia dalla fornitura);
- $\cos\phi > 0.5$  Induttivo.

Il test consente di verificare i seguenti punti:

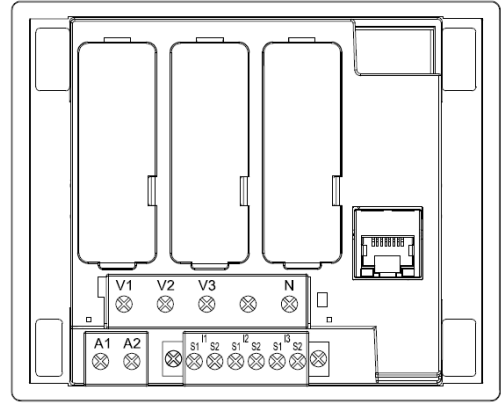
- lettura delle tre tensioni;
- sequenza delle fasi;
- sbilanciamento delle tensioni;
- inversione della polarità di uno o più TA;
- scambio delle fasi fra tensioni/correnti.

MECHANICAL DIMENSIONS AND TERMINALS POSITION

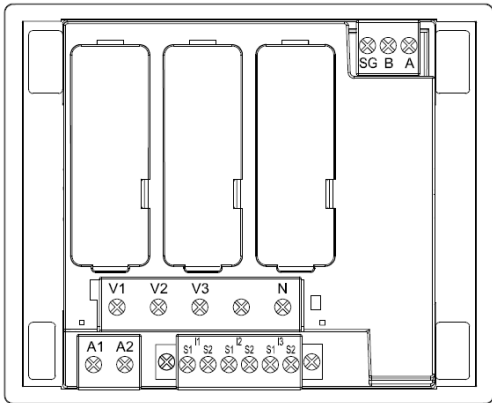
DIMENSIONI MECCANICHE E MORSETTI



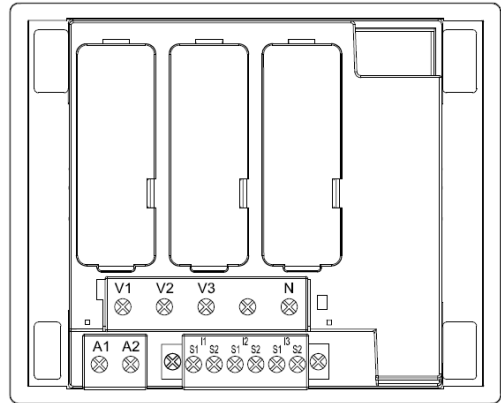
DMG9000...



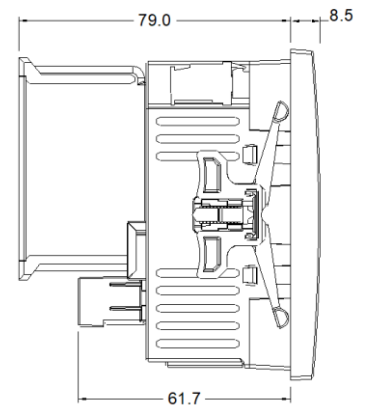
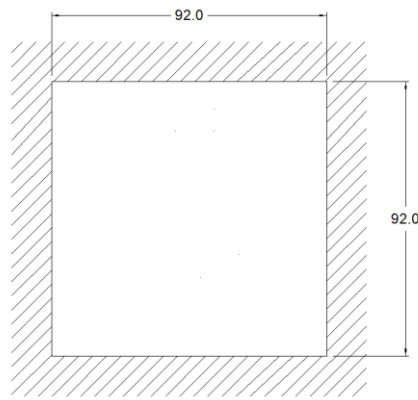
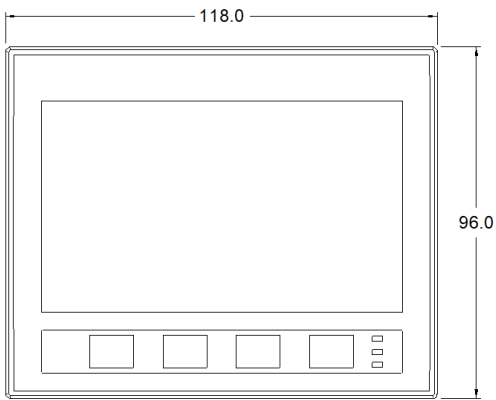
DMG8000



DMG7500



DMG7000

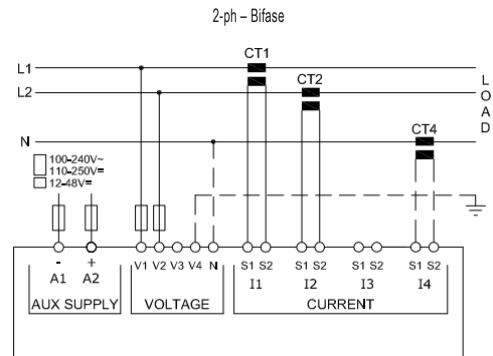
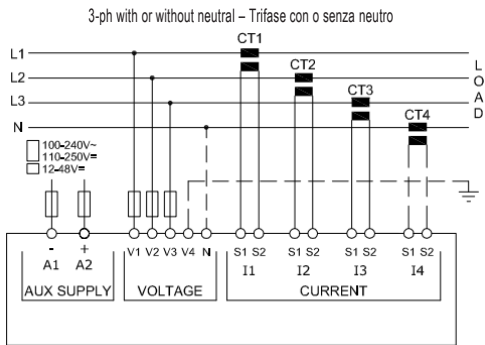


WIRING DIAGRAMS

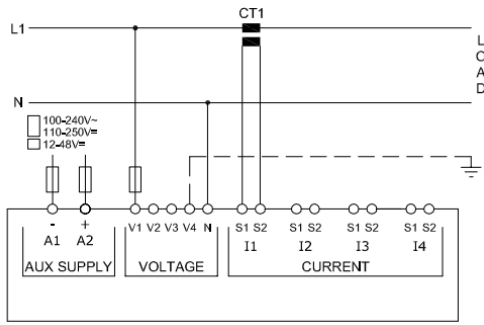
- V4 and I4 available on DMG9000... only.
- Aux supply 100-240V~ and 110-250V= for all models, DMG9000D048 excluded.
- Aux supply 12-48V= for DMG9000D048 only.

SCHEMI ELETTRICI

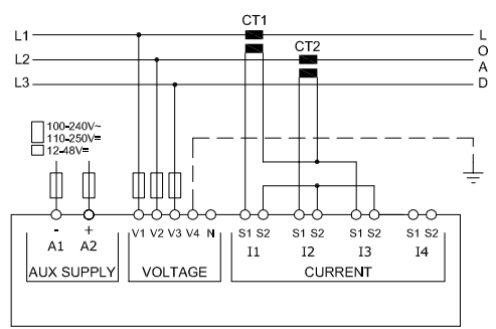
- V4 e I4 sono disponibili solo su DMG9000...
- Aux supply 100-240V~ e 110-250V= per tutti i modelli, DMG9000D048 escluso.
- Aux supply 12-48V= solo per DMG9000D048.



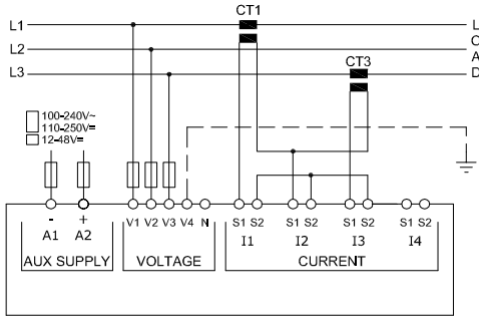
1-ph - Monofase



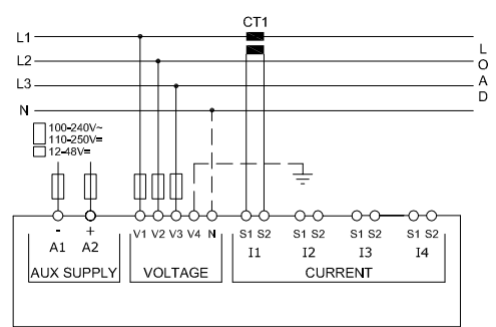
3-ph without neutral ARON - Trifase senza neutro ARON



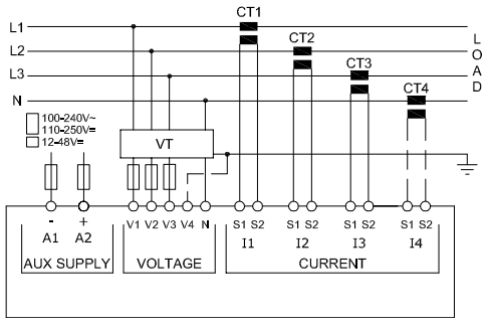
3-ph without neutral ARON - Trifase senza neutro ARON



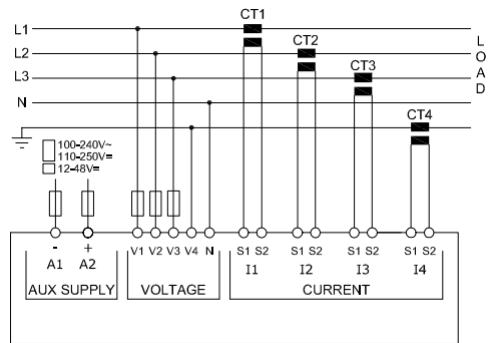
3-ph with or without neutral balanced - Trifase con o senza neutro bilanciato



External TV 3-ph with or without neutral - Trasformatore di tensione esterno trifase con o senza neutro



CT4 on earth wire - TA4 su filo di terra



Aux supply fuses: 1A (time delay)  
Voltage input fuses: 1A (fast acting)

Fusibili per alimentazione ausiliaria: 1A ritardati  
Fusibili per ingresso voltmetrico: 1A rapido

TECHNICAL CHARACTERISTICS		CARATTERISTICHE TECNICHE	
<b>Auxiliary power supply</b>		<b>Alimentazione ausiliaria</b>	
Rated voltage Us	100 – 240 V- 110 – 250 V= 12 – 48 V=	Tensione nominale Us	100 – 240 V- 110 – 250 V= 12 – 48 V=
	DMG9000D048 only		Solo DMG9000D048
Operating voltage range	90 – 264 V- 100 – 300 V= 9...70V=	Limiti di funzionamento	90 – 264 V- 100 – 300 V= 9...70V=
	DMG9000D048 only		Solo DMG9000D048
Frequency	45 – 66 Hz	Frequenza	45 – 66 Hz
Power consumption/dissipation	15 VA – 6 W 11W	Potenza assorbita/dissipata	15 VA – 6 W 11W
	DMG9000D048 only		Solo DMG9000D048
Immunity time for microbreakings	50 ms	Tempo di immunità alla microinterruzione	50 ms
<b>Voltage inputs</b>		<b>Ingressi di tensione</b>	
Input type (DMG7000 – DMG7500 – DMG8000)	3-phase + neutral	Tipo di ingresso (DMG7000 – DMG7500 – DMG8000)	Trifase + neutro
Input type (DMG9000...)	3-phase + neutral + earth	Tipo di ingresso (DMG9000...)	Trifase + neutro + terra
Rated voltage Ue max	600V- phase – phase 347V- phase – neutral	Tensione nominale Ue max	600V- fase – fase 347V- fase – neutro
Measurement range	40 – 830V- phase – phase 5 – 480V- phase – neutral	Campo di misura	40 – 830V- fase – fase 5 – 480V- fase – neutro
Frequency range	45 – 66Hz, 360 – 440Hz	Campo di frequenza	45 – 66Hz, 360 – 440Hz
Measurement mode	True root mean square (TRMS)	Tipo di misura	Vero valore efficace (TRMS)
<b>Current inputs</b>		<b>Ingressi amperometrici</b>	
Rated current Ie	5A- / 1A-	Corrente nominale Ie	5A- / 1A-
Measurement range	0.004 – 6A-	Campo di misura	0.004 – 6A-
Input type	Internal CT	Tipo di ingresso	TA interno
Measurement mode	True root mean square (TRMS)	Tipo di misura	Vero valore efficace (TRMS)
Overload capacity	1.2 Ie	Limite termico permanente	1.2 Ie
Overload peak	120A x 0.5s	Limite termico di breve durata	120A x 0.5s
Burden (per phase)	0.6 VA	Autoconsumo (per fase)	0.6 VA
<b>Measurement accuracy</b>		<b>Accuratezza di misura</b>	
Reference temperature	+23°C ± 2°C	Temperatura di riferimento	+23°C ± 2°C
Phase – neutral voltage	Class 0.2 (IEC/EN 61557-12), V: 100 – 480 V- Class 0.5 (IEC/EN 61557-12), V: 50 – 100 V-	Tensione di fase	Classe 0.2 (IEC/EN 61557-12), V: 100 – 480 V- Classe 0.5 (IEC/EN 61557-12), V: 50 – 100 V-
Phase – phase voltage	Class 0.2 (IEC/EN 61557-12), V: 174 – 830 V- Class 0.5 (IEC/EN 61557-12), V: 87 – 174 V-	Tensione concatenata	Classe 0.2 (IEC/EN 61557-12), V: 174 – 830 V- Classe 0.5 (IEC/EN 61557-12), V: 87 – 174 V-
Current	Class 0.2 (IEC/EN 61557-12), In: 5 A-	Corrente	Classe 0.2 (IEC/EN 61557-12), In: 5 A-
Active power	Class 0.5 (IEC/EN 61557-12)	Potenza attiva	Classe 0.5 (IEC/EN 61557-12)
Reactive power	Class 1 (IEC/EN 61557-12)	Potenza reattiva	Classe 1 (IEC/EN 61557-12)
Active energy	Class 0.5s (IEC/EN 62053-22)	Energia attiva	Classe 0.5s (IEC/EN 62053-22)
Reactive energy	Class 1 (IEC/EN 62053-24)	Energia reattiva	Classe 1 (IEC/EN 62053-24)
Power factor	Class 0.5 (IEC/EN 61557-12)	Fattore di potenza	Classe 0.5 (IEC/EN 61557-12)
Frequency	Class 0.02 (IEC/EN 61557-12)	Frequenza	Classe 0.02 (IEC/EN 61557-12)
THD V – I	Class 5 (IEC/EN 61557-12)	THD V – I	Classe 5 (IEC/EN 61557-12)
Harmonics 2nd – 15th order	Class 5 (IEC/EN 61557-12)	Armoniche ordine 2-15	Classe 5 (IEC/EN 61557-12)
Sampling frequency	128 samples/cycle	Frequenza di campionamento	128 campioni/ciclo
Classification of PMD	PMD/SD/K70/0,5	Classificazione del PMD	PMD/SD/K70/0,5
<b>Ambient conditions</b>		<b>Condizioni ambientali</b>	
Operating temperature	Min -20°C – Max +60°C	Temperatura d'impiego	Min -20°C – Max +60°C
Storage temperature	Min -30°C – Max +80°C	Temperatura di stoccaggio	Min -30°C – Max +80°C
Relative humidity	<80% (IEC/EN 60068-2-78)	Umidità relativa	<80% (IEC/EN 60068-2-78)
Maximum pollution degree	2	Inquinamento ambiente massimo	2
Measurement category	III	Categoria di misura	III
Overvoltage category	3	Categoria di sovratensione	3
Altitude	≤ 2000 m for > 2000m: VLN ≤ 300 V-, VLL ≤ 520 V-, Vaux ≤ 110 V-	Altitudine	≤ 2000 m Per > 2000m: VLN ≤ 300 V-, VLL ≤ 520 V-, Vaux ≤ 110 V-
Climatic sequence	Z/ABDM (IEC/EN 60068-2-61)	Sequenza climatica	Z/ABDM (IEC/EN 60068-2-61)
Shock resistance	10g (IEC/EN 60068-2-27)	Resistenza agli urti	10g (IEC/EN 60068-2-27)
Vibration resistance	0.7g (IEC/EN 60068-2-6)	Resistenza alle vibrazioni	0.7g (IEC/EN 60068-2-6)
<b>Insulation voltage</b>		<b>Tensioni di isolamento</b>	
Rated insulation voltage Ui	600 V-	Tensione nominale d'isolamento Ui	600 V-
Rated impulse withstand voltage Uimp	9.6 kV	Tensione nominale di tenuta a impulso Uimp	9.6 kV
Power frequency withstand voltage	5.4 kV	Tensione di tenuta a frequenza d'esercizio	5.4 kV
<b>Auxiliary supply and voltage input connections</b>		<b>Connessioni circuito di alimentazione e misura tensioni</b>	
Type of terminals	Screw (removable)	Tipo di morsetti	A vite (estraibili)
N° of terminals	2 for power supply 4 for voltage measurement DMG9000...: 5 for voltage measurement	N° morsetti	2 per alimentazione 4 per controllo tensione DMG9000...: 5 per controllo tensione
Conductor cross section (min and max)	0.2 - 2.5 mmq (24 - 12 AWG)	Sezione conduttori (min e max)	0.2 - 2.5 mmq (24 - 12 AWG)
Tightening torque	0.5 Nm (4.5 lbin)	Coppia di serraggio morsetti	0.5 Nm (4.5 lbin)
<b>Current input connections</b>		<b>Connessioni circuito misura correnti</b>	
Type of terminals	Screw (removable with safety screws)	Tipo di morsetti	A vite (estraibili con vite di sicurezza)
N° of terminals	6 for external CT connection DMG9000...: 8 for external CT connection	N° morsetti	6 per connessioni TA esterni DMG9000...: 8 per connessioni TA esterni
Conductor cross section (min and max)	0.2 - 2.5 mmq (24 - 12 AWG)	Sezione conduttori (min e max)	0.2 - 2.5 mmq (24 - 12 AWG)
Tightening torque	0.5 Nm (4.5 lbin)	Coppia di serraggio mors.	0.5 Nm (4.5 lbin)
<b>RS-485 port connection (DMG7500-DMG9000...)</b>		<b>Connessioni circuito interfaccia RS-485 (DMG7500-DMG9000...)</b>	
Type of terminals	Screw (removable)	Tipo di morsetti	A vite (estraibili)
N° of terminals	3 (A-B-SG)	N° morsetti	3 (A-B-SG)
Conductor cross section (min and max)	0.2 - 2.5 mmq (24 - 12 AWG)	Sezione conduttori (min e max)	0.2 - 2.5 mmq (24 - 12 AWG)
Tightening torque	0.5 Nm (4.5 lbin)	Coppia di serraggio mors.	0.5 Nm (4.5 lbin)

Ethernet port connection (DMG8000-DMG9000...)		Conessioni circuito interfaccia Ethernet (DMG8000-DMG9000...)	
Type of connector	RJ45	Tipo di connettore	RJ45
Mode	10Base-T, 100Base-TX, Auto MDIX	Modo	10Base-T, 100Base-TX, Auto MDIX
Max cable length	100m TIA-EIA 568-5-A	Max lunghezza cavi	100m TIA-EIA 568-5-A
<b>Housing</b>		<b>Contenitore</b>	
Material	Xantar RAL 7035	Materiale	Xantar RAL 7035
Type	Panel mount	Esecuzione	Da incasso
Cut-out dimension	92 x 92 mm according to IEC61554	Dimensioni foratura pannello	92 x 92 mm secondo IEC61554
Dimensions	118 x 96 x 62 mm – without expansion modules 118 x 96 x 79 mm – with EXP ... expansion modules	Dimensioni L x H x P	118 x 96 x 62 mm – senza moduli di espansione 118 x 96 x 79 mm – con moduli di espansione EXP ...
Protection degree	IP65 frontal with gasket, IP20 housing and terminals	Grado di protezione	IP65 frontale con guarnizione, IP20 contenitore e morsetti
Weight	Max 0.440 kg	Peso	Max 0.440 kg
<b>Certification and compliance</b>		<b>Omologazioni e conformità</b>	
Certification	CE, UKCA, EAC, cETLus (DMG9000D048 pending)	Certificazioni	CE, UKCA, EAC, cETLus (DMG9000D048 in corso)
Compliance	IEC/EN/BS 61010-1, IEC/EN/BS 61010-2-030 IEC/EN/BS 61000-6-2, IEC61000-6-4 UL61010-1, UL61010-2-030 CSA C22.2 No 61010-1, CSA 22.2 No 61010-2-030	Conformità	IEC/EN/BS 61010-1, IEC/EN/BS 61010-2-030 IEC/EN/BS 61000-6-2, IEC61000-6-4 UL61010-1, UL61010-2-030 CSA C22.2 No 61010-1, CSA 22.2 No 61010-2-030