



LOVATO ELECTRIC S.P.A.

24020 GORLE (BERGAMO) ITALIA  
VIA DON E. MAZZA, 12  
TEL. 035 4282111  
E-mail info@LovatoElectric.com  
Web www.LovatoElectric.com



GB POWER ANALYZERS

Installation manual

I ANALIZZATORI DI RETE

Manuale di installazione



Conforms to UL Std  
61010-1 and 61010-2-030  
(USA)  
Cert. to CSA Std  
C22.2 No 61010-1 and  
C22.2 No 61010-2-030

DMG7000-7500-8000-9000...



#### WARNING!

- Carefully read the manual before the installation or use.
- This equipment is to be installed by qualified personnel, complying to current standards, to avoid damages or safety hazards.
- Before any maintenance operation on the device, remove all the voltages from measuring and supply inputs and short-circuit the CT input terminals.
- The manufacturer cannot be held responsible for electrical safety in case of improper use of the equipment.
- Products illustrated herein are subject to alteration and changes without prior notice. Technical data and descriptions in the documentation are accurate, to the best of our knowledge, but no liabilities for errors, omissions or contingencies arising there from are accepted.
- A circuit breaker must be included in the electrical installation of the building. It must be installed close by the equipment and within easy reach of the operator. It must be marked as the disconnecting device of the equipment: IEC/EN 61010-1 § 6.11.3.1
- Clean the device with a soft dry cloth; do not use abrasives, liquid detergents or solvents.



#### ATTENTION!

- Lire attentivement le manuel avant toute utilisation et installation.
- Ces appareils doivent être installés par un personnel qualifié, conformément aux normes en vigueur en matière d'installations, afin d'éviter de causer des dommages à des personnes ou choses.
- Avant toute intervention sur l'instrument, mettre les entrées de mesure et d'alimentation hors tension et court-circuiter les transformateurs de courant.
- Le constructeur n'assume aucune responsabilité quant à la sécurité électrique en cas d'utilisation impropre du dispositif.
- Les produits décrits dans ce document sont susceptibles d'évoluer ou de subir des modifications à n'importe quel moment. Les descriptions et caractéristiques techniques du catalogue ne peuvent donc avoir aucune valeur contractuelle.
- Un interrupteur ou disjoncteur doit être inclus dans l'installation électrique du bâtiment. Celui-ci doit se trouver tout près de l'appareil et l'opérateur doit pouvoir y accéder facilement. Il doit être marqué comme le dispositif d'interruption de l'appareil: IEC/EN 61010-1 § 6.11.3.1.
- Nettoyer l'appareil avec un chiffon doux, ne pas utiliser de produits abrasifs, détergents liquides ou solvants.



#### ACHTUNG!

- Dieses Handbuch vor Gebrauch und Installation aufmerksam lesen.
- Zur Vermeidung von Personen- und Sachschäden dürfen diese Geräte nur von qualifiziertem Fachpersonal und unter Befolgung der einschlägigen Vorschriften installiert werden.
- Vor jedem Eingriff am Instrument die Spannungszufuhr zu den Messeingängen trennen und die Stromwandler kurzschließen.
- Bei zweckwidrigem Gebrauch der Vorrichtung übernimmt der Hersteller keine Haftung für die elektrische Sicherheit.
- Die in dieser Broschüre beschriebenen Produkte können jederzeit weiterentwickelt und geändert werden. Die im Katalog enthaltenen Beschreibungen und Daten sind daher unverbindlich und ohne Gewähr.
- In die elektrische Anlage des Gebäudes ist ein Ausschalter oder Trennschalter einzubauen. Dieser muss sich in unmittelbarer Nähe des Geräts befinden und vom Bediener leicht zugänglich sein. Er muss als Trennvorrichtung für das Gerät gekennzeichnet sein: IEC/EN 61010-1 § 6.11.3.1.
- Das Gerät mit einem weichen Tuch reinigen, keine Scheuermittel, Flüssigreiniger oder Lösungsmittel verwenden.



#### ADVERTENCIA

- Leer atentamente el manual antes de instalar y utilizar el regulador.
- Este dispositivo debe ser instalado por personal cualificado conforme a la normativa de instalación vigente a fin de evitar daños personales o materiales.
- Antes de realizar cualquier operación en el dispositivo, desconectar la corriente de las entradas de alimentación y medida, y cortocircuitar los transformadores de corriente.
- El fabricante no se responsabilizará de la seguridad eléctrica en caso de que el dispositivo no se utilice de forma adecuada.
- Los productos descritos en este documento se pueden actualizar o modificar en cualquier momento. Por consiguiente, las descripciones y los datos técnicos aquí contenidos no tienen valor contractual.
- La instalación eléctrica del edificio debe disponer de un interruptor o disyuntor. Éste debe encontrarse cerca del dispositivo, en un lugar al que el usuario pueda acceder con facilidad. Además, debe llevar el mismo marcado que el interruptor del dispositivo (IEC/EN 61010-1 § 6.11.3.1).
- Limpiar el dispositivo con un trapo suave; no utilizar productos abrasivos, detergentes líquidos ni disolventes.



#### UPOZORNĚNÍ

- Návod se pozorně pročtěte, než začnete regulátor instalovat a používat.
- Tato zařízení smí instalovat kvalifikovaní pracovníci v souladu s platnými předpisy a normami pro předcházení úrazů osob či poškození věcí.
- Před jakýmkoli zásahem do přístroje odpojte měřicí a napájecí vstupy od napětí a zkratujte transformátory proudu.
- Výrobce nenese odpovědnost za elektrickou bezpečnost v případě nevhodného používání regulátoru.
- Výrobky popsané v tomto dokumentu mohou kdykoli projít úpravami či dalšími vývojem. Popisy a údaje uvedené v katalogu nemají proto žádnou smluvní hodnotu.
- Spínač či odpojovač je nutno zabudovat do elektrického rozvodu v budově. Musí být nainstalován v těsné blízkosti přístroje a snadno dostupné pracovníku obsluhy. Je nutno ho označit jako vypínač zařízení přístroje: IEC/EN 61010-1 § 6.11.3.1.
- Přístroj čistěte měkkou utěrkou, nepoužívejte abrazivní produkty, tekutá čisticí či rozpouštědla.



#### AVVERTIZARE!

- Cititi cu atentie manualul înainte de instalare sau utilizare.
- Acest echipament va fi instalat de personal calificat, în conformitate cu standardele actuale, pentru a evita deteriorările sau pericolele.
- Înainte de efectuarea oricărei operațiuni de întreținere asupra dispozitivului, îndepărtați toate tensiunile de la intrările de măsurare și de alimentare și scurtcircuitați bornele de intrare CT.
- Producătorul nu poate fi considerat responsabil pentru siguranța electrică în caz de utilizare incorectă a echipamentului.
- Produsele ilustrate în prezentul sunt supuse modificărilor și schimbărilor fără notificare anterioară. Datele tehnice și descrierile din documentație sunt precise, în măsura cunoștințelor noastre, dar nu se acceptă nicio răspundere pentru erorile, omisiunile sau evenimentele neprevăzute care apar ca urmare a acestora.
- Trebuie inclus un disjunctiv în instalația electrică a clădirii. Acesta trebuie instalat aproape de echipament și într-o zonă ușor accesibilă operatorului. Acesta trebuie marcat ca fiind dispozitivul de deconectare al echipamentului: IEC/EN 61010-1 § 6.11.3.1.
- Curățați instrumentul cu un material textil moale și uscat; nu utilizați substanțe abrazive, detergenți lichizi sau solvenți.



#### ATTENZIONE!

- Leggere attentamente il manuale prima dell'utilizzo e l'installazione.
- Questi apparecchi devono essere installati da personale qualificato, nel rispetto delle vigenti normative impiantistiche, allo scopo di evitare danni a persone o cose.
- Prima di qualsiasi intervento sullo strumento, togliere tensione dagli ingressi di misura e di alimentazione e cortocircuitare i trasformatori di corrente.
- Il costruttore non si assume responsabilità in merito alla sicurezza elettrica in caso di utilizzo improprio del dispositivo.
- I prodotti descritti in questo documento sono suscettibili in qualsiasi momento di evoluzioni o di modifiche. Le descrizioni ed i dati a catalogo non possono pertanto avere alcun valore contrattuale.
- Un interruttore o disgiuntore va compreso nell'impianto elettrico dell'edificio. Esso deve trovarsi in stretta vicinanza dell'apparecchio ed essere facilmente raggiungibile da parte dell'operatore. Deve essere marchiato come il dispositivo di interruzione dell'apparecchio: IEC/EN 61010-1 § 6.11.3.1.
- Pulire l'apparecchio con panno morbido, non usare prodotti abrasivi, detergenti liquidi o solventi.



#### UWAGA!

- Przed użyciem i instalacją urządzenia należy uważnie przeczytać niniejszą instrukcję.
- W celu uniknięcia obrażeń osób lub uszkodzenia mienia tego typu urządzenia muszą być instalowane przez wykwalifikowany personel, zgodnie z obowiązującymi przepisami.
- Przed rozpoczęciem jakichkolwiek prac na urządzeniu należy odłączyć napięcie od wejść pomiarowych i zasilania oraz zewrzeć zaciski przekładnika prądowego.
- Producent nie przyjmuje na siebie odpowiedzialności za bezpieczeństwo elektryczne w przypadku niewłaściwego użytkowania urządzenia.
- Produkty opisane w niniejszym dokumencie mogą być w każdej chwili udoskonalone lub zmodyfikowane. Opisy oraz dane katalogowe nie mogą mieć w związku z tym żadnej wartości umownej.
- W instalacji elektrycznej budynku należy uwzględnić przełącznik lub wyłącznik automatyczny. Powinien on znajdować się w bliskim sąsiedztwie urządzenia i być łatwo osiągalny przez operatora. Musi być oznaczony jako urządzenie służące do wyłączenia urządzenia: IEC/EN 61010-1 § 6.11.3.1.
- Urządzenie należy czyścić miękką szmatką, nie stosować środków ściernych, płynnych detergentów lub rozpuszczalników.



#### 警告

- 仔细阅读本手册。
- 设备只能由合格人员根据现行标准进行安装。否则可能导致损坏或安全危害。
- 对设备进行任何维护操作前，请确保切断测量和电源输入端子电压。将电流互感器端子短路。
- 制造商不负责因设备使用不当导致的电气安全问题。
- 产品说明如有变动和变化，恕不另行通知。我们竭力确保技术数据和描述是准确的，但对错误、遗漏或由此引起的意外事件概不负责。
- 电气装置中必须装有断路器。断路器必须安装在靠近设备且方便操作人员触及的地方。还必须将断路器标记为设备的断开装置：IEC/EN 61010-1 § 6.11.3.1。
- 请使用柔软的干布清洁设备；切勿使用研磨剂、洗涤剂或溶剂。



#### ПРЕДУПРЕЖДЕНИЕ!

- Прежде чем приступать к монтажу или эксплуатации устройства, внимательно ознакомьтесь с содержанием настоящего руководства.
- Во избежание травм или материального ущерба монтаж должен осуществляться только квалифицированным персоналом в соответствии с действующими нормативами.
- Перед проведением любых работ по техническому обслуживанию устройства необходимо обесточить все измерительные и питающие входные контакты, а также замкнуть коротко входные контакты трансформатора тока (ТТ).
- Производитель не несет ответственность за обеспечение электробезопасности в случае ненадлежащего использования устройства.
- Изделия, описанные в настоящем документе, в любой момент могут подвергнуться изменениям или усовершенствованиям. Поэтому каталожные данные и описания не могут рассматриваться как действительные с точки зрения контрактов.
- Электрическая сеть здания должна быть оснащена автоматическим выключателем, который должен быть расположен вблизи оборудования в пределах доступа оператора. Автоматический выключатель должен быть промаркирован как отключающее устройство оборудования: IEC/EN 61010-1 § 6.11.3.1.
- Очистку устройства производить с помощью мягкой сухой ткани, без применения абразивных материалов, жидких моющих средств или растворов.



#### DİKKAT!

- Montaj ve kullanımdan önce bu el kitabını dikkatlice okuyunuz.
- Bu aparatlar kişilere veya nesnelere zarar verme ihtimaline karşı yürürlükte olan sistem kurma normlarına göre kalifiye personel tarafından monte edilmelidir.
- Aparatı (cihaz) herhangi bir müdahalede bulunmadan önce ölçüm girişlerindeki gerilimi kesip akım transformatorlerinde kısa devreyaptırınız.
- Üretici aparatın hatalı kullanımından kaynaklanan elektriksel güvenliği ait sorumluluk kabul etmez.
- Bu dokümanda tarif edilen ürünler her an evrimlere veya değişimlere açıktır. Bu sebeple katalogdaki tarif ve değerler herhangi bir değişikliklere değeri haiz değildir.
- Binanın elektrik sisteminde bir anahtar veya şalter bulunmalıdır. Bu anahtar veya şalter operatörün kolaylıkla ulaşabileceği yakın bir yerde olmalıdır. Aparat (cihaz) devreden çıkartma görevi yapan bu anahtar veya şalterin markası: IEC/EN 61010-1 § 6.11.3.1.
- Aparatı (cihaz) sıvı deterjan veya solvent kullanılarak yumuşak bir bez ile siliniz; aşındırıcı temizlik ürünleri kullanmayınız.



## INTRODUCTION

The DMG ... series power analyzers with widescreen color display have been designed to offer a user-friendly interface. The flush mount execution requires the standard 92x92mm cut-out. Parameter programming can be done via the front panel, smartphone with NFC technology or via infrared optical interface which let the user access by USB and Xpress software or Wi-Fi and SAM1 app.

The advanced functions of the analyzers can be further enriched thanks to the expandability with modules of the EXP series... Depending on the model chosen, isolated RS485, ethernet or both communication ports are available, all equipped with modbus communication protocol. In versions with ethernet interface, a built-in web server offers the ability to remotely access the analyzer directly to read the measurements or do settings, including those relevant to the data log to collect historical trends of measurements selected by the user.

These analyzers can be used as stand-alone devices or as concentrators for the EASY BRANCH system.

**This manual contains basic information for installation. Refer to the product page at [www.lovatoelectric.com](http://www.lovatoelectric.com) for the complete operation manual.**

## DESCRIPTION

- Three-phase digital power analyzer.
- Panel mounting, standard 92x92mm cut-out.
- 118x96mm front with widescreen color LCD display.
- Versions:
  - DMG7000: basic version;
  - DMG7500: built-in RS485 isolated serial port;
  - DMG8000: built-in isolated ethernet port and data log for data collection;
  - DMG9000..., DMG9000D048: built-in RS485 and ethernet isolated ports, data log for data collection and utility quality statistics according to EN50160, measurement of neutral-earth voltage and neutral current with dedicated CT.
- Expandable with 3 modules of the EXP series ...
- Compatible with EASY BRANCH system (DMG7000 excluded).
- Auxiliary power supply 100-240VAC.
- 4 navigation keys for functions and settings.
- 3 programmable front LEDs.
- True RMS measurements (TRMS).
- Programming interfaces:
  - in front of the device with menu in 10 languages (English, Italian, Spanish, French, German, Portuguese, Czech, Polish, Russian, Chinese);
  - NFC memory to be used with the Lovato NFC app available for Android and iOS devices;
  - optical port at back of the power analyzer compatible with CX01 (USB) and CX02 (Wi-Fi) connection devices to be used with Xpress software or SAM1 app available for Android and iOS devices;
- Built-in web server (DMG8000 and DMG9000...).
- Settings protection with multilevel password.
- Back-up copy of original settings.

## FRONTAL KEYS AND LEDS FUNCTIONS

## INTRODUZIONE

Gli analizzatori di rete serie DMG... con display a colori widescreen sono stati progettati per offrire un'interfaccia utente pratica e chiara. L'esecuzione per montaggio a pannello richiede la foratura standard 92x92mm. La programmazione dei parametri può avvenire tramite pannello frontale, smartphone con tecnologia NFC oppure via interfaccia ottica a infrarossi che consente l'accesso con USB e software Xpress oppure Wi-Fi e app SAM1.

Le funzioni avanzate degli analizzatori possono essere ulteriormente arricchite grazie all'espandibilità con moduli della serie EXP... In base al modello scelto sono disponibili le porte di comunicazione isolate RS485, ethernet o entrambe, tutte dotate di protocollo di comunicazione modbus. Nelle versioni con interfaccia ethernet, un web server integrato offre la possibilità di accedere da remoto direttamente all'analizzatore per leggere le misure o effettuare impostazioni, incluse quelle relative al data log per raccogliere trend storici di misure selezionate dall'utente.

Questi analizzatori possono funzionare come strumenti indipendenti oppure come concentratori per il sistema EASY BRANCH.

**Il presente manuale contiene informazioni di base per l'installazione. Fare riferimento alla pagina del prodotto sul sito [www.lovatoelectric.com](http://www.lovatoelectric.com) per il manuale operativo completo.**

## DESCRIZIONE

- Analizzatore di rete digitale trifase.
- Montaggio a pannello, foratura standard 92x92mm.
- Frontale 118x96mm con display LCD widescreen a colori.
- Versioni:
  - DMG7000: versione base;
  - DMG7500: porta seriale isolata RS485 integrata;
  - DMG8000: porta ethernet isolata integrata e data log per raccolta dati;
  - DMG9000..., DMG9000D048: porte seriali RS485 ed ethernet isolate integrate, data log per raccolta dati e statistiche qualità della rete secondo EN50160, misura tensione neutro-terra e corrente di neutro con TA dedicato.
- Espandibili con 3 moduli della serie EXP...
- Compatibili con sistema EASY BRANCH (escluso DMG7000).
- Alimentazione ausiliaria 100-240VAC.
- 4 tasti di navigazione per funzioni ed impostazioni.
- 3 led frontali programmabili.
- Misure in vero valore efficace (TRMS).
- Interfacce di programmazione:
  - fronte dispositivo con menu in 10 lingue (inglese, italiano, spagnolo, francese, tedesco, portoghese, ceco, polacco, russo, cinese);
  - memoria NFC da utilizzare con app Lovato NFC disponibile per dispositivi Android e iOS;
  - ottica sul retro dell'analizzatore di rete compatibile con dispositivi di connessione CX01 (USB) e CX02 (Wi-Fi) da utilizzare con software Xpress o app SAM1 disponibile per dispositivi Android e iOS;
- Web server integrato (DMG8000 e DMG9000...).
- Protezione impostazioni con password multilivello.
- Copia di salvataggio delle impostazioni originali.

## FUNZIONI TASTI E LED FRONTALI



The front LEDs are programmable and let the user know the status of the power analyzer at any time: programmed user alarms, status of digital inputs or outputs, emission of pulses indicating energy consumption, communication in progress. Refer to menu M12 for their control.

- LED1: green
- LED2: yellow
- LED3: red

## EXPANDABILITY

DMGs are equipped with 3 slots to add the modules of the EXP... series up to a maximum of 3 modules. Thanks to the expansion modules, additional functionalities can be got for the power analyzer. Detailed information about the expansion modules can be found at [www.lovatoelectric.com](http://www.lovatoelectric.com) web site by downloading the dedicated catalogue section.

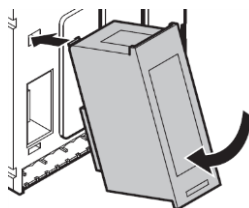
The modules are divided into the following categories:

- communication modules;
- digital I/O modules;
- analog I/O modules.

To insert an expansion module:

- disconnect the power supply of DMG;
- remove the terminal cover and the removable 9-pole terminal block;
- remove one of the protective covers of the expansion slots;
- insert the upper hook of the module into the appropriate hole;
- rotate the module downwards inserting the connector on the bus;
- press until the clip on the underside of the module snaps into place;
- re-install the terminal block and the terminal cover.

The order of insertion of the modules is free.



I 3 LED frontali sono programmabili e consentono di conoscere lo stato dell'analizzatore di rete in ogni momento: allarmi programmati dall'utente, stato di ingressi o uscite digitali, emissione di impulsi che indicano il consumo energetico, comunicazione in corso. Fare riferimento al menu M12 per il loro controllo.

- LED1: verde
- LED2: giallo
- LED3: rosso

## ESPANDIBILITÀ

I DMG sono dotati di 3 slot di espansione per aggiungere i moduli della serie EXP... fino ad un massimo di 3 moduli. Grazie ai moduli di espansione è possibile aggiungere ulteriori funzionalità all'analizzatore di rete. Informazioni dettagliate sui moduli di espansione possono essere trovate nel sito [www.lovatoelectric.com](http://www.lovatoelectric.com), scaricando l'apposito capitolo di catalogo.

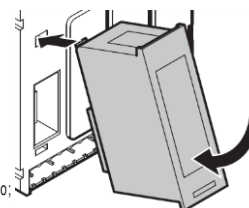
I moduli si dividono nelle seguenti categorie:

- moduli di comunicazione;
- moduli di I/O digitale;
- moduli di I/O analogico.

Per inserire un modulo di espansione:

- togliere l'alimentazione al DMG;
- rimuovere il coprimorsetto e la morsetteria estraibile a 9 poli;
- rimuovere uno dei coperchi protettivi degli slot di espansione;
- inserire il gancio superiore del modulo nella apposita feritoia;
- ruotare il modulo verso il basso inserendo il connettore sul bus;
- premere finché l'apposita clip sul lato inferiore del modulo si aggancia a scatto;
- re-installare la morsetteria ed il coprimorsetto trasparente.

L'ordine di inserimento dei moduli è libero.



- When EXP... modules are installed on DMG series power analyzers, the installation of the sealable terminal covers supplied is mandatory.
- When a DMG is powered on, it automatically recognizes the EXP modules connected to it. If the system configuration is different from the last one detected (at least one module has been added or removed), the base unit asks the user for confirming the new configuration. In case of confirmation, the new configuration is saved and becomes effective, otherwise the discrepancy will be signaled at each power up.
- The current system configuration is displayed on the appropriate display page (expansion modules), where you can see the number, type and status of the connected modules (the numbering of the I/O and COM ports is listed under each module).

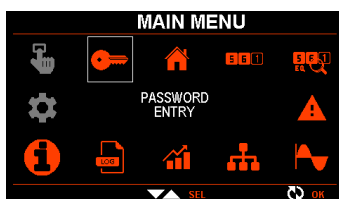
#### PASSWORD ACCESS

The password enables access to the setting menu, the commands menu or remote connection via communication ports. At the first start, the DMGs have the password disabled: it must be set using the functions of menu M03.

There are different levels of access:

- user level (code programmed in P03.02): it is possible to access the M02 (utility) menu, the reset commands of the recorded values (excluding the total energy meters) and of the status variables;
- advanced level (code programmed in P03.03): access to all commands and parameter settings is allowed;
- remote password (code programmed in P03.04): entering this code must come first to access through the communication interface (settings, commands and reading of the measures);
- web setup (code programmed in P03.05, only for DMG8000 and DMG9000...): this code must be entered to enable access to the parameter settings and the integrated data log via the web server.

To enter the password, access the menu using the  $\equiv$  button and select the "key" icon (access to the commands and settings menus is inhibited, as highlighted by the gray icons, which mean not active):



Enter the 4-digit password, then press OK. If the entered password is correct, the relevant unlock message appears.

Once the password is unlocked, access remains enabled until:

- the device is disconnected or restarted by exiting the settings menu;
- more than 2 minutes pass without the operator touching any button.

#### PARAMETER SETUP

Starting from the measurement reading pages, press the  $\equiv$  button to access the menu and then select the "gear" icon to access the setup. If the icon is gray, the password is required.



The list of available menus is displayed.

MENU	DESCRIPTION
M01	General
M02	Utility
M03	Password
M04	Integration
M05	Hour counter
M06	Trend graph
M07	Communication
M08	Limit thresholds
M09	Alarms
M10	Counters
M11	Energy pulses
M12	LED
M13	Digital inputs
M14	Digital outputs
M15	Analog inputs
M16	Analog outputs
M17	User pages
M18	Timers
M19	Energy quality (DMG9000...)
M20	Easy branch (DMG7500 – DMG8000 – DMG9000...)

- Keys  $\blacktriangle$   $\blacktriangledown$ : move the selection to the different menu or parameter items, increase or decrease the values;
- Key  $\circ$ : confirms the selection or the entered value;
- Key  $\equiv$ : back to the previous selection or exit setup.

#### PARAMETER SETUP WITH NFC

Thanks to NFC technology, it is possible to configure and modify parameters (even when the power analyzer is not powered) through the LOVATO NFC App which can be downloaded for free from the Google Play Store and App Store for Android and iOS smart devices. The same menus and parameters available on the display are presented and it is possible to save the configuration file compatible with the built-in web server and with the Xpress configuration software.

#### INFRARED OPTICAL PORT

The optical port on the back of the power analyzer is compatible with CX01 and CX02 communication devices. With CX01 it is possible to connect with the Xpress software (freely downloadable at [www.lovatoelectric.com](http://www.lovatoelectric.com) web site) for:

- Quando vengono installati dei moduli EXP... su degli analizzatori della serie DMG, è obbligatorio installare i coprimorsetti piombabili forniti.
- Quando un DMG viene alimentato, riconosce automaticamente i moduli EXP ad esso collegati. Se la configurazione del sistema è diversa rispetto all'ultima rilevata (è stato aggiunto o rimosso almeno un modulo), l'unità base chiede all'utente di confermare la nuova configurazione. In caso di conferma la nuova configurazione verrà salvata e diventerà effettiva, altrimenti ad ogni messa in tensione verrà segnalata la discordanza.
- La configurazione attuale del sistema è visualizzata nella apposita pagina del display (moduli espansione), dove si vedono il numero, il tipo e lo stato dei moduli collegati (la numerazione degli I/O e delle porte COM viene elencata sotto ogni modulo).

#### ACCESSO TRAMITE PASSWORD

La password abilita l'accesso al menu di impostazione, al menu comandi o all'accesso remoto tramite porte di comunicazione. Al primo avvio, i DMG hanno la password disabilitata: occorre impostarla tramite le funzioni del menu M03.

Esistono diversi livelli di accesso:

- livello utente (codice programmato in P03.02): è possibile accedere al menu M02 (Utilità), ai comandi di azzeramento dei valori registrati (esclusi i contatori di energia totali) e degli stati;
- livello avanzato (codice programmato in P03.03): l'accesso a tutti i comandi e alle impostazioni dei parametri è consentito;
- password remota (codice programmato in P03.04): l'accesso tramite interfaccia di comunicazione deve essere preceduto dall'inserimento di questo codice (impostazioni, comandi e lettura delle misure);
- web setup (codice programmato in P03.05, solo per DMG8000 e DMG9000...): occorre introdurre questo codice per abilitare l'accesso alle impostazioni dei parametri e del data log integrato tramite web server.

Per inserire la password, accedere al menu tramite il pulsante  $\equiv$  e selezionare l'icona "chiave" (l'accesso ai menu comandi e impostazioni è inibito, come evidenziato dalla icone in grigio, ovvero non attive):



Inserire la password di 4 cifre, quindi premere OK. Se la password inserita è corretta, compare il relativo messaggio di sblocco.

Una volta sbloccata la password, l'accesso rimane abilitato fino a che:

- il dispositivo viene disalimentato o riavviato uscendo dal menu impostazioni;
- trascorrono più di 2 minuti senza che l'operatore tocchi alcun tasto.

#### IMPOSTAZIONE DEI PARAMETRI

Partendo dalle pagine di lettura delle misure, premere il pulsante  $\equiv$  per accedere al menu e quindi selezionare l'icona "ingranaggio" per accedere al setup. Se l'icona è grigia, occorre prima inserire la password.



Viene visualizzata la lista dei menu disponibili.

MENU	DESCRIZIONE
M01	Generale
M02	Utilità
M03	Password
M04	Integrazione
M05	Contatore
M06	Grafico trend
M07	Comunicazione
M08	Soglie limite
M09	Allarmi
M10	Contatori
M11	Impulsi energia
M12	LED
M13	Ingressi digitali
M14	Uscite digitali
M15	Ingressi analogici
M16	Uscite analogiche
M17	Pagine utente
M18	Timer
M19	Qualità energia (DMG9000...)
M20	Easy branch (DMG7500 – DMG8000 – DMG9000...)

- Tasti  $\blacktriangle$   $\blacktriangledown$ : muovono la selezione sulle diverse voci di menu o di parametro, incrementano o decrementano i valori;
- Tasto  $\circ$ : conferma la selezione o il valore inserito;
- Tasto  $\equiv$ : ritorna alla selezione precedente oppure esce dal setup.

#### IMPOSTAZIONE DEI PARAMETRI TRAMITE NFC

Grazie alla tecnologia NFC è possibile effettuare (anche ad analizzatore di rete non alimentato) la configurazione e la modifica dei parametri attraverso la App LOVATO NFC scaricabile gratuitamente da Google Play Store e App Store per smart devices Android e iOS. Vengono presentati gli stessi menu e parametri disponibili tramite display ed è possibile salvare il file di configurazione compatibile con il web server integrato e con il software di configurazione Xpress.

#### PORTA OTTICA A INFRAROSSI

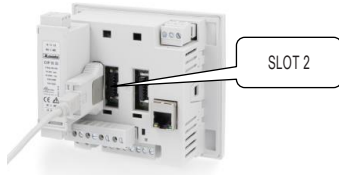
La porta ottica sul retro dell'analizzatore di rete è compatibile con i dispositivi di comunicazione CX01 e CX02. Con CX01 è possibile il collegamento con il software Xpress (scaricabile gratuitamente dal sito [www.lovatoelectric.com](http://www.lovatoelectric.com)) per:

- the configuration of the parameters;
- electrical network diagnostics;
- firmware update of the power analyzer.

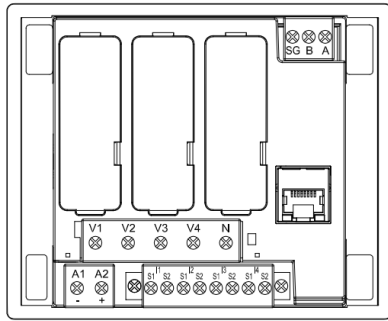
With CX02 it is possible to connect with the LOVATO Electric SAM1 app that can be downloaded for free from the Google Play Store and App Store for Android and iOS smart devices for:

- the configuration of the parameters;
- electrical network diagnostics;
- the clone of the data memory, for example to transfer the values of the energy meters from one DMG to another.

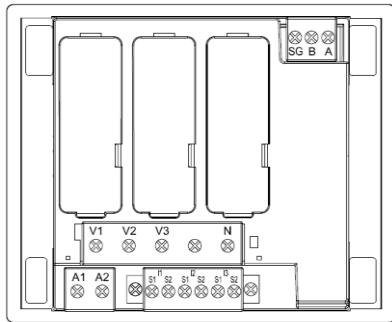
The optical port is located under the cover of the second expansion slot.



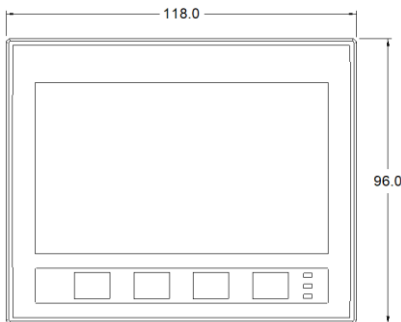
MECHANICAL DIMENSIONS AND TERMINAL POSITION



DMG9000...

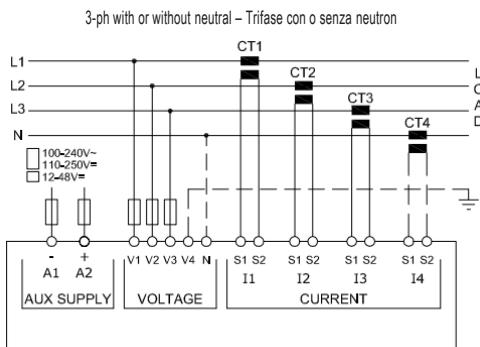


DMG7500



WIRING DIAGRAMS

- V4 and I4 available on DMG9000... only.
- Aux supply 100-240V~ and 110-250V= for all models, DMG9000D048 excluded.
- Aux supply 12-48V= for DMG9000D048 only.

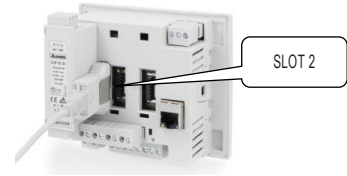


- la configurazione dei parametri;
- la diagnostica della rete elettrica;
- l'aggiornamento firmware dell'analizzatore di rete.

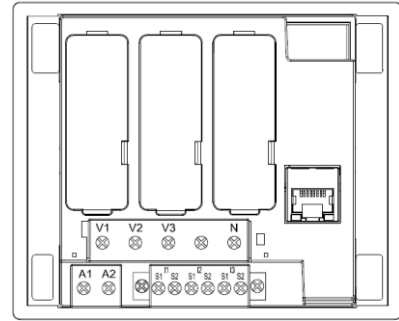
Con CX02 è possibile il collegamento con la app LOVATO Electric SAM1 scaricabile gratuitamente da Google Play Store e App Store per smart devices Android e iOS per:

- la configurazione dei parametri;
- la diagnostica della rete elettrica;
- il clone della memoria dati, ad esempio per trasferire i valori dei contatori di energia da un DMG ad un altro.

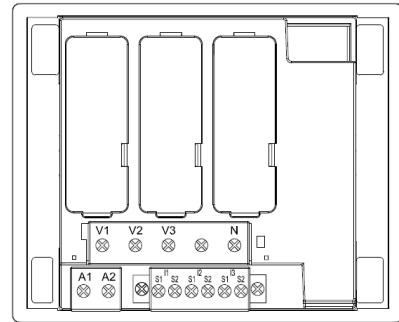
La porta ottica si trova sotto il coperchio del secondo slot di espansione.



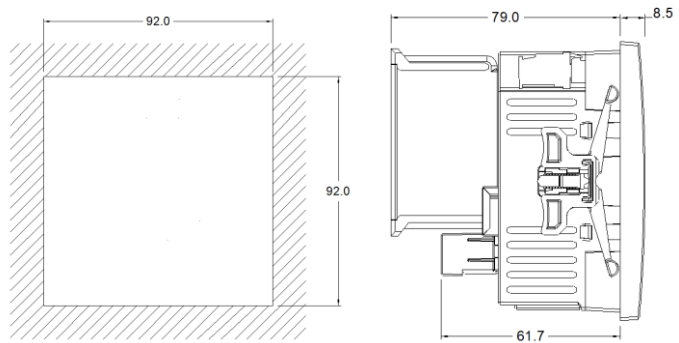
DIMENSIONI MECCANICHE E MORSETTI



DMG8000

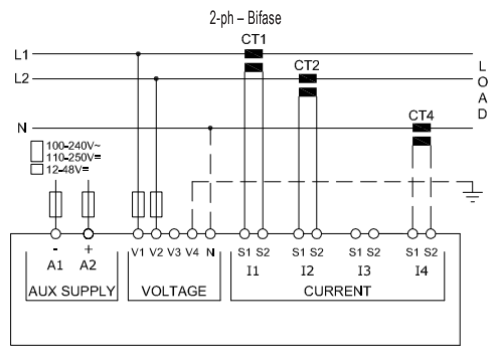


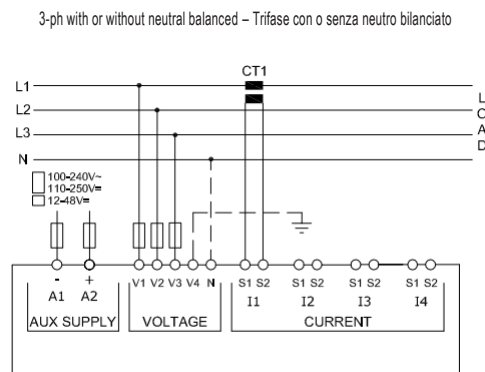
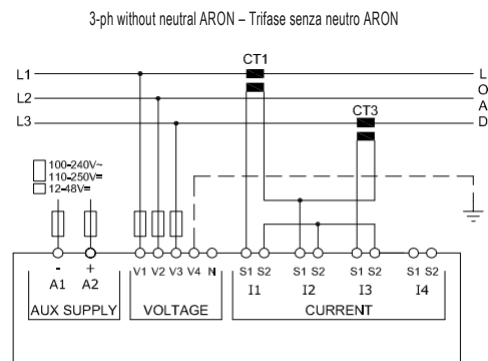
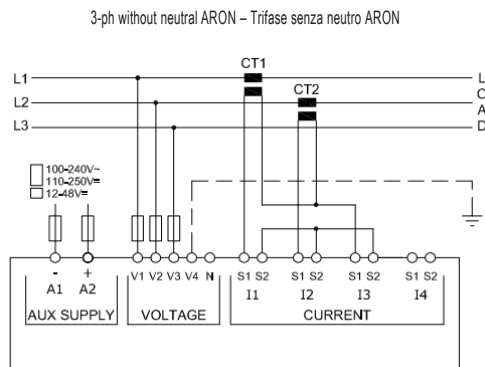
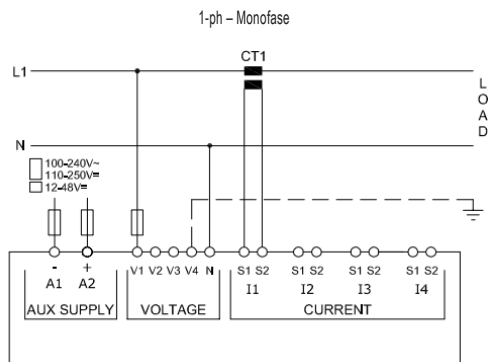
DMG7000



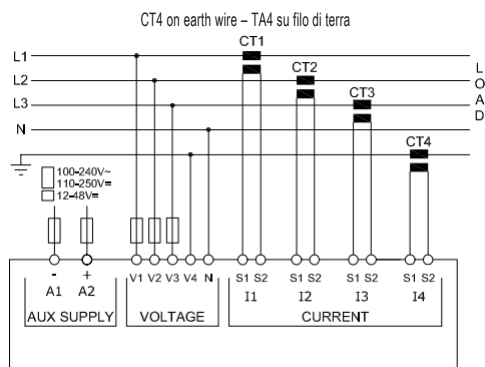
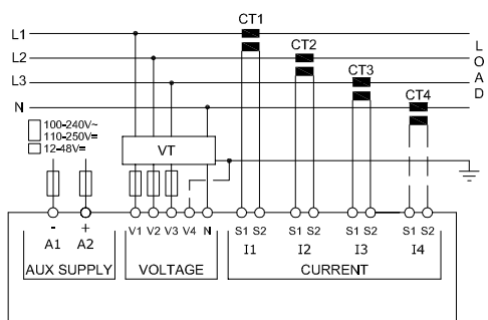
SCHEMI ELETTRICI

- V4 e I4 sono disponibili solo su DMG9000...
- Aux supply 100-240V~ e 110-250V= per tutti i modelli, DMG9000D048 escluso.
- Aux supply 12-48V= solo per DMG9000D048.





External TV 3-ph with or without neutral - Trasformatore di tensione esterno trifase con o senza neutro



Aux supply fuses: 1A (time delay)  
Voltage input fuses: 1A (fast acting)

Fusibili per alimentazione ausiliaria: 1A ritardati  
Fusibili per ingresso voltmetrico: 1A rapido

TECHNICAL CHARACTERISTICS		CARATTERISTICHE TECNICHE	
<b>Auxiliary power supply</b>		<b>Alimentazione ausiliaria</b>	
Rated voltage Us	100 - 240 V- 110 - 250 V= 12 - 48 V=	Tensione nominale Us	100 - 240 V- 110 - 250 V= 12 - 48 V=
	DMG9000D048 only		Solo DMG9000D048
Operating voltage range	90 - 264 V- 100 - 300 V= 9...70V=	Limiti di funzionamento	90 - 264 V- 100 - 300 V= 9...70V=
	DMG9000D048 only		Solo DMG9000D048
Frequency	45 - 66 Hz	Frequenza	45 - 66 Hz
Power consumption/dissipation	15 VA - 6 W 11W	Potenza assorbita/dissipata	15 VA - 6 W 11W
	DMG9000D048 only		Solo DMG9000D048
Immunity time for microbreakings	50 ms	Tempo di immunità alla microinterruzione	50 ms
<b>Voltage inputs</b>		<b>Ingressi di tensione</b>	
Input type (DMG7000 - DMG7500 - DMG8000)	3-phase + neutral	Tipo di ingresso (DMG7000 - DMG7500 - DMG8000)	Trifase + neutro
Input type (DMG9000...)	3-phase + neutral + earth	Tipo di ingresso (DMG9000...)	Trifase + neutro + terra
Rated voltage Ue max	600V- phase - phase 347V- phase - neutral	Tensione nominale Ue max	600V- fase - fase 347V- fase - neutro
Measurement range	40 - 830V- phase - phase 5 - 480V- phase - neutral	Campo di misura	40 - 830V- fase - fase 5 - 480V- fase - neutro
Frequency range	45 - 66Hz, 360 - 440Hz	Campo di frequenza	45 - 66Hz, 360 - 440Hz
Measurement mode	True root mean square (TRMS)	Tipo di misura	Vero valore efficace (TRMS)
<b>Current inputs</b>		<b>Ingressi amperometrici</b>	
Rated current Ie	5A- / 1A-	Corrente nominale Ie	5A- / 1A-
Measurement range	0.004 - 6A-	Campo di misura	0.004 - 6A-
Input type	Internal CT	Tipo di ingresso	TA interno
Measurement mode	True root mean square (TRMS)	Tipo di misura	Vero valore efficace (TRMS)
Overload capacity	1.2 Ie	Limite termico permanente	1.2 Ie

Overload peak	120A x 0.5s	Limite termico di breve durata	120A x 0.5s
Burden (per phase)	0.6 VA	Autoconsumo (per fase)	0.6 VA
<b>Measurement accuracy</b>		<b>Accuratezza di misura</b>	
Reference temperature	+23°C ± 2°C	Temperatura di riferimento	+23°C ± 2°C
Phase – neutral voltage	Class 0.2 (IEC/EN 61557-12), V: 100 – 480 V- Class 0.5 (IEC/EN 61557-12), V: 50 – 100 V-	Tensione di fase	Classe 0.2 (IEC/EN 61557-12), V: 100 – 480 V- Classe 0.5 (IEC/EN 61557-12), V: 50 – 100 V-
Phase – phase voltage	Class 0.2 (IEC/EN 61557-12), V: 174 – 830 V- Class 0.5 (IEC/EN 61557-12), V: 87 – 174 V-	Tensione concatenata	Classe 0.2 (IEC/EN 61557-12), V: 174 – 830 V- Classe 0.5 (IEC/EN 61557-12), V: 87 – 174 V-
Current	Class 0.2 (IEC/EN 61557-12), In: 5 A-	Corrente	Classe 0.2 (IEC/EN 61557-12), In: 5 A-
Active power	Class 0.5 (IEC/EN 61557-12)	Potenza attiva	Classe 0.5 (IEC/EN 61557-12)
Reactive power	Class 1 (IEC/EN 61557-12)	Potenza reattiva	Classe 1 (IEC/EN 61557-12)
Active energy	Class 0.5s (IEC/EN 62053-22)	Energia attiva	Classe 0.5s (IEC/EN 62053-22)
Reactive energy	Class 1 (IEC/EN 62053-24)	Energia reattiva	Classe 1 (IEC/EN 62053-24)
Power factor	Class 0.5 (IEC/EN 61557-12)	Fattore di potenza	Classe 0.5 (IEC/EN 61557-12)
Frequency	Class 0.02 (IEC/EN 61557-12)	Frequenza	Classe 0.02 (IEC/EN 61557-12)
THD V – I	Class 5 (IEC/EN 61557-12)	THD V – I	Classe 5 (IEC/EN 61557-12)
Harmonics 2nd – 15th order	Class 5 (IEC/EN 61557-12)	Armoniche ordine 2-15	Classe 5 (IEC/EN 61557-12)
Sampling frequency	128 samples/cycle	Frequenza di campionamento	128 campioni/ciclo
Classification of PMD	PMD/SD/K70/0,5	Classificazione del PMD	PMD/SD/K70/0,5
<b>Ambient conditions</b>		<b>Condizioni ambientali</b>	
Operating temperature	Min -20°C – Max +60°C	Temperatura d'impiego	Min -20°C – Max +60°C
Storage temperature	Min -30°C – Max +80°C	Temperatura di stoccaggio	Min -30°C – Max +80°C
Relative humidity	<80% (IEC/EN 60068-2-78)	Umidità relativa	<80% (IEC/EN 60068-2-78)
Maximum pollution degree	2	Inquinamento ambiente massimo	2
Measurement category	III	Categoria di misura	III
Overvoltage category	3	Categoria di sovratensione	3
Altitude	≤ 2000 m for > 2000m: VLN ≤ 300 V-, VLL ≤ 520 V-, Vaux ≤ 110 V-	Altitudine	≤ 2000 m Per > 2000m: VLN ≤ 300 V-, VLL ≤ 520 V-, Vaux ≤ 110 V-
Climatic sequence	Z/ABDM (IEC/EN 60068-2-61)	Sequenza climatica	Z/ABDM (IEC/EN 60068-2-61)
Shock resistance	10g (IEC/EN 60068-2-27)	Resistenza agli urti	10g (IEC/EN 60068-2-27)
Vibration resistance	0.7g (IEC/EN 60068-2-6)	Resistenza alle vibrazioni	0.7g (IEC/EN 60068-2-6)
<b>Insulation voltage</b>		<b>Tensioni di isolamento</b>	
Rated insulation voltage Ui	600 V-	Tensione nominale d'isolamento Ui	600 V-
Rated impulse withstand voltage Uimp	9.6 kV	Tensione nominale di tenuta a impulso Uimp	9.6 kV
Power frequency withstand voltage	5.4 kV	Tensione di tenuta a frequenza d'esercizio	5.4 kV
<b>Auxiliary supply and voltage input connections</b>		<b>Connessioni circuito di alimentazione e misura tensioni</b>	
Type of terminals	Screw (removable)	Tipo di morsetti	A vite (estraibili)
N° of terminals	2 for power supply 4 for voltage measurement DMG9000...: 5 for voltage measurement	N° morsetti	2 per alimentazione 4 per controllo tensione DMG9000...: 5 per controllo tensione
Conductor cross section (min and max)	0.2 - 2.5 mmq (24 - 12 AWG)	Sezione conduttori (min e max)	0.2 - 2.5 mmq (24 - 12 AWG)
Tightening torque	0.5 Nm (4.5 lbin)	Coppia di serraggio morsetti	0.5 Nm (4.5 lbin)
<b>Current input connections</b>		<b>Connessioni circuito misura correnti</b>	
Type of terminals	Screw (removable with safety screws)	Tipo di morsetti	A vite (estraibili con vite di sicurezza)
N° of terminals	6 for external CT connection DMG9000...: 8 for external CT connection	N° morsetti	6 per connessioni TA esterni DMG9000...: 8 per connessioni TA esterni
Conductor cross section (min and max)	0.2 - 2.5 mmq (24 - 12 AWG)	Sezione conduttori (min e max)	0.2 - 2.5 mmq (24 - 12 AWG)
Tightening torque	0.5 Nm (4.5 lbin)	Coppia di serraggio mors.	0.5 Nm (4.5 lbin)
<b>RS-485 port connection (DMG7500-DMG9000...)</b>		<b>Connessioni circuito interfaccia RS-485 (DMG7500-DMG9000...)</b>	
Type of terminals	Screw (removable)	Tipo di morsetti	A vite (estraibili)
N° of terminals	3 (A-B-SG)	N° morsetti	3 (A-B-SG)
Conductor cross section (min and max)	0.2 - 2.5 mmq (24 - 12 AWG)	Sezione conduttori (min e max)	0.2 - 2.5 mmq (24 - 12 AWG)
Tightening torque	0.5 Nm (4.5 lbin)	Coppia di serraggio mors.	0.5 Nm (4.5 lbin)
<b>Ethernet port connection (DMG8000-DMG9000...)</b>		<b>Connessioni circuito interfaccia Ethernet (DMG8000-DMG9000...)</b>	
Type of connector	RJ45	Tipo di connettore	RJ45
Mode	10Base-T, 100Base-TX, Auto MDIX	Modo	10Base-T, 100Base-TX, Auto MDIX
Max cable length	100m TIA-EIA 568-5-A	Max lunghezza cavi	100m TIA-EIA 568-5-A
<b>Housing</b>		<b>Contenitore</b>	
Material	Xantar RAL 7035	Materiale	Xantar RAL 7035
Type	Panel mount	Esecuzione	Da incasso
Cut-out dimension	92 x 92 mm according to IEC61554	Dimensioni foratura pannello	92 x 92 mm secondo IEC61554
Dimensions	118 x 96 x 62 mm – without expansion modules 118 x 96 x 79 mm – with EXP... expansion modules	Dimensioni L x H x P	118 x 96 x 62 mm – senza moduli di espansione 118 x 96 x 79 mm – con moduli di espansione EXP...
Protection degree	IP65 frontal with gasket, IP20 housing and terminals	Grado di protezione	IP65 frontale con guarnizione, IP20 contenitore e morsetti
Weight	Max 0.440 kg	Peso	Max 0.440 kg
<b>Certification and compliance</b>		<b>Omologazioni e conformità</b>	
Certification	CE, UKCA, EAC, cETLus (DMG9000D048 pending)	Certificazioni	CE, UKCA, EAC, cETLus (DMG9000D048 in corso)
Compliance	IEC/EN/BS 61010-1, IEC/EN/BS 61010-2-030 IEC/EN/BS 61000-6-2, IEC61000-6-4 UL61010-1, UL61010-2-030 CSA C22.2 No 61010-1, CSA 22.2 No 61010-2-030	Conformità	IEC/EN/BS 61010-1, IEC/EN/BS 61010-2-030 IEC/EN/BS 61000-6-2, IEC61000-6-4 UL61010-1, UL61010-2-030 CSA C22.2 No 61010-1, CSA 22.2 No 61010-2-030