



LOVATO ELECTRIC S.P.A.

24020 GORLE (BERGAMO) ITALIA
VIA DON E. MAZZA, 12
TEL. 035 4282111
TELEFAX (Nazionale): 035 4282200
TELEFAX (International): +39 035 4282400
Web www.LovatoElectric.com
E-mail info@LovatoElectric.com



GB **THREE PHASE DIRECT CONNECTION ENERGY METER WITH BUILT-IN RS485**

Instruction manual

E **CONTADOR DE ENERGÍA TRIFÁSICO DE CONEXIÓN DIRECTA CON RS485 INTEGRADO**

Manual de instrucciones

DMED301MID



Declaración de la UE: <http://www.lovatoelectric.com/DMED301MID/DMED301MID/snp>

UE declarations: <http://www.lovatoelectric.com/DMED301MID/DMED301MID/snp>

WARNING!

- Carefully read the manual before the installation or use.
- This equipment is to be installed by qualified personnel, complying to current standards, to avoid damages or safety hazards.
- Before any maintenance operation on the device, remove all the voltages from measuring and supply inputs and short-circuit the CT input terminals.
- The manufacturer cannot be held responsible for electrical safety in case of improper use of the equipment.
- Products illustrated herein are subject to alteration and changes without prior notice. Technical data and descriptions in the documentation are accurate, to the best of our knowledge, but no liabilities for errors, omissions or contingencies arising there from are accepted.
- A circuit breaker must be included in the electrical installation of the building. It must be installed close by the equipment and within easy reach of the operator. It must be marked as the disconnecting device of the equipment: IEC/EN 61010-1 § 6.11.2.
- Clean the device with a soft dry cloth; do not use abrasives, liquid detergents or solvents.



ATTENTION !

- Lire attentivement le manuel avant toute utilisation et installation.
- Ces appareils doivent être installés par un personnel qualifié, conformément aux normes en vigueur en matière d'installations, afin d'éviter de causer des dommages à des personnes ou choses.
- Avant toute intervention sur l'instrument, mettre les entrées de mesure et d'alimentation hors tension et court-circuiter les transformateurs de courant.
- Le constructeur n'assume aucune responsabilité quant à la sécurité électrique en cas d'utilisation impropre du dispositif.
- Les produits décrits dans ce document sont susceptibles d'évoluer ou de subir des modifications à n'importe quel moment. Les descriptions et caractéristiques techniques du catalogue ne peuvent donc avoir aucune valeur contractuelle.
- Un interrupteur ou disjoncteur doit être inclus dans l'installation électrique du bâtiment. Celui-ci doit se trouver tout près de l'appareil et l'opérateur doit pouvoir y accéder facilement. Il doit être marqué comme le dispositif d'interruption de l'appareil: IEC/EN 61010-1 § 6.11.2.
- Nettoyer l'appareil avec un chiffon doux, ne pas utiliser de produits abrasifs, détergents liquides ou solvants.



ACHTUNG!

- Dieses Handbuch vor Gebrauch und Installation aufmerksam lesen.
- Zur Vermeidung von Personen- und Sachschäden dürfen diese Geräte nur von qualifiziertem Fachpersonal und unter Befolgung der einschlägigen Vorschriften installiert werden.
- Vor jedem Eingriff am Instrument die Spannungszufuhr zu den Messeingängen trennen und die Stromwandler kurzschließen.
- Bei zweckwidrigem Gebrauch der Vorrichtung übernimmt der Hersteller keine Haftung für die elektrische Sicherheit.
- Die in dieser Broschüre beschriebenen Produkte können jederzeit weiterentwickelt und geändert werden. Die im Katalog enthaltenen Beschreibungen und Daten sind daher unverbindlich und ohne Gewähr.
- In die elektrische Anlage des Gebäudes ist ein Ausschalter oder Trennschalter einzubauen. Dieser muss sich in unmittelbarer Nähe des Geräts befinden und vom Bediener leicht zugänglich sein. Er muss als Trennvorrichtung für das Gerät gekennzeichnet sein: IEC/EN 61010-1 § 6.11.2.
- Das Gerät mit einem weichen Tuch reinigen, keine Scheuermittel, Flüssigreinerer oder Lösungsmittel verwenden.



ADVERTENCIA

- Leer atentamente el manual antes de instalar y utilizar el regulador.
- Este dispositivo debe ser instalado por personal cualificado conforme a la normativa de instalación vigente a fin de evitar daños personales o materiales.
- Antes de realizar cualquier operación en el dispositivo, desconectar la corriente de las entradas de alimentación y medida, y cortocircuitar los transformadores de corriente.
- El fabricante no se responsabilizará de la seguridad eléctrica en caso de que el dispositivo no se utilice de forma adecuada.
- Los productos descritos en este documento se pueden actualizar o modificar en cualquier momento. Por consiguiente, y los datos técnicos aquí contenidos no tienen valor contractual.
- La instalación eléctrica del edificio debe disponer de un interruptor o disyuntor. Éste debe encontrarse cerca del dispositivo, en un lugar al que el usuario pueda acceder con facilidad. Además, debe llevar el mismo marcado que el interruptor del dispositivo (IEC/EN 61010-1 § 6.11.2).
- Limpiar el dispositivo con un trapo suave; no utilizar productos abrasivos, detergentes líquidos ni disolventes.



UPOZORNĚNÍ

- Návod se pozorně pročtěte, než začnete regulátor instalovat a používat.
- Tato zařízení smí instalovat kvalifikovaní pracovníci v souladu s platnými předpisy a normami pro předcházení úrazů osob či poškození věcí.
- Před jakýmkoli zásahem do přístroje odpojte měřící a napájecí vstupy od napětí a zkratujte transformátory proudu.
- Výrobce nenese odpovědnost za elektrickou bezpečnost v případě nevhodného používání regulátoru.
- Výrobky popsané v tomto dokumentu mohou kdykoli projít úpravami či dalším vývojem. Popisy a údaje uvedené v katalogu nemají proto žádnou smluvní hodnotu.
- Spínač či odpojovač je nutno zabudovat do elektrického rozvodu v budově. Musejí být nainstalované v těsné blízkosti přístroje a snadno dostupné pracovníku obsluhy. Je nutno ho označit jako vypínací zařízení přístroje: IEC/EN 61010-1 § 6.11.2.
- Přístroj čistěte měkkou utěrkou, nepoužívejte abrazivní produkty, tekutá čisticíla či rozpouštědla.



AVERTIZARE!

- Citiți cu atenție manualul înainte de instalare sau utilizare.
- Acest echipament va fi instalat de personal calificat, în conformitate cu standardele actuale, pentru a evita deteriorări sau pericolele.
- Înainte de efectuarea oricărei operațiuni de întreținere asupra dispozitivului, îndepărtați toate tensiunile de la intrările de măsurare și de alimentare și scurtcircuitați bornele de intrare CT.
- Producătorul nu poate fi considerat responsabil pentru siguranța electrică în caz de utilizare incorectă a echipamentului.
- Produsele ilustrate în prezentul sunt supuse modificărilor și schimbărilor fără notificare anterioară. Datele tehnice și descrierile din documentație sunt precise, în măsura cunoștințelor noastre, dar nu se acceptă nicio răspundere pentru erorile, omisiunile sau evenimentele neprevăzute care apar ca urmare a acestora.
- Trebuie inclus un disjunctiv în instalația electrică a clădirii. Acesta trebuie instalat aproape de echipament și într-o zonă ușor accesibilă operatorului. Acesta trebuie marcat ca fiind dispozitivul de deconectare al echipamentului: IEC/EN 61010-1 § 6.11.2.
- Curățați instrumentul cu un material textil moale și uscat; nu utilizați substanțe abrazive, detergenți lichizi sau solvenți.



ATTENZIONE!

- Leggere attentamente il manuale prima dell'utilizzo e l'installazione.
- Questi apparecchi devono essere installati da personale qualificato, nel rispetto delle vigenti normative impiantistiche, allo scopo di evitare danni a persone o cose.
- Prima di qualsiasi intervento sullo strumento, togliere tensione dagli ingressi di misura e di alimentazione e cortocircuitare i trasformatori di corrente.
- Il costruttore non si assume responsabilità in merito alla sicurezza elettrica in caso di utilizzo improprio del dispositivo.
- I prodotti descritti in questo documento sono suscettibili in qualsiasi momento di evoluzioni o di modifiche. Le descrizioni ed i dati a catalogo non possono pertanto avere alcun valore contrattuale.
- Un interruttore o disgiuntore va compreso nell'impianto elettrico dell'edificio. Esso deve trovarsi in stretta vicinanza dell'apparecchio ed essere facilmente raggiungibile da parte dell'operatore. Deve essere marchiato come il dispositivo di interruzione dell'apparecchio: IEC/EN 61010-1 § 6.11.2.
- Pulire l'apparecchio con panno morbido, non usare prodotti abrasivi, detergenti liquidi o solventi.



UWAGA!

- Przed użyciem i instalacją urządzenia należy uważnie przeczytać niniejszą instrukcję.
- W celu uniknięcia obrażeń osób lub uszkodzenia mienia tego typu urządzenia muszą być instalowane przez wykwalifikowany personel, zgodnie z obowiązującymi przepisami.
- Przed rozpoczęciem jakichkolwiek prac na urządzeniu należy odłączyć napięcie od wejść pomiarowych i zasilania oraz zwrzeć zaciski przekładnika prądowego.
- Producent nie przyjmuje na siebie odpowiedzialności za bezpieczeństwo elektryczne w przypadku niewłaściwego użytkowania urządzenia.
- Produkty opisane w niniejszym dokumencie mogą być w każdej chwili udoskonalone lub zmodyfikowane.
- Opisy oraz dane katalogowe nie mogą mieć w związku z tym żadnej wartości umownej.
- W instalacji elektrycznej budynku należy uwzględnić przełącznik lub wyłącznik automatyczny. Powinien on znajdować się w bliskim sąsiedztwie urządzenia i być łatwo osiągalny przez operatora. Musi być oznaczony jako urządzenie służące do wyłączania urządzenia: IEC/EN 61010-1 § 6.11.2.
- Urządzenie należy czyścić miękką szmatką, nie stosować środków ściernych, płynnych detergentów lub rozpuszczalników.



警告!

- 安装或使用前，请仔细阅读本手册。
- 本设备只能由合格人员根据现行标准进行安装，以避免造成损坏或安全危害。
- 对设备进行任何维护操作前，请移除测量输入端和电源输入端的所有电压，并短接 CT 输入端。
- 制造商不负责因设备使用不当导致的电气安全问题。
- 此处说明的产品可能会有变更，恕不提前通知。我们竭力确保本文件中技术数据和说明的准确性，但对于错误、遗漏或由此产生的意外事件概不负责。
- 建筑电气系统中必须装有断路器。断路器必须安装在靠近设备且方便操作人员触及的地方。必须将断路器标记为设备的断开装置：IEC/EN 61010-1 § 6.11.2。
- 请使用柔软的干布清洁设备；切勿使用磨料、洗涤剂或溶剂。



ПРЕДУПРЕЖДЕНИЕ!

- Прежде чем приступать к монтажу или эксплуатации устройства, внимательно ознакомьтесь с содержанием настоящего руководства.
- Во избежание травм или материального ущерба монтаж должен осуществляться только квалифицированным персоналом в соответствии с действующими нормативами.
- Перед проведением любых работ по техническому обслуживанию устройства необходимо обесточить все измерительные и питающие входные контакты, а также замкнуть накоротко входные контакты трансформатора тока (ТТ).
- Производитель не несет ответственность за обеспечение электробезопасности в случае ненадлежащего использования устройства.
- Издания, описанные в настоящем документе, в любой момент могут подвергнуться изменениям или усовершенствованиям. Поэтому каталожные данные и описания не могут рассматриваться как действительные с точки зрения контрактов.
- Электрическая сеть здания должна быть оснащена автоматическим выключателем, который должен быть расположен вблизи оборудования в пределах доступа оператора. Автоматический выключатель должен быть промаркирован как отключающее устройство оборудования: IEC/EN 61010-1 § 6.11.2.
- Очистку устройства производить с помощью мягкой сухой ткани, без применения абразивных материалов, жидких мощных средств или растворителей.



DİKKAT!

- Montaj ve kullanımdan önce bu el kitabını dikkatlice okuyunuz.
- Bu aparatlar kişilere veya nesnelere zarar verme ihtimaline karşı yürürlükte olan sistem kurma normlarına göre kalifiye personel tarafından monte edilmelidir.
- Aparata (çihaz) herhangi bir müdahalede bulunmadan önce ölçüm girişlerindeki gerilimi kesip ağırlık transformatorlerindeki kısa devre yaptırınız.
- Üretici aparatın hatalı kullanımından kaynaklanan elektriksel güvenliğe ait sorumluluk kabul etmez.
- Bu dokümanda tarif edilen ürünler her an evrimlere veya değişimlere açıktır. Bu sebeple katalogdaki tarif ve değerler herhangi bir bağlayıcı değeri haiz değildir.
- Binanın elektrik sisteminde bir anahtar veya şalter bulunmalıdır. Bu anahtar veya şalter operatörün kolaylıkla ulaşabileceği yakın bir yerde olmalıdır. Aparatı (çihaz) devreden çıkartma görevi yapan bu anahtar veya şalterin markası: IEC/EN 61010-1 § 6.11.2.
- Aparatı (çihaz) sıvı deterjan veya solvent kullanarak yumuşak bir bez ile siliniz aşındırıcı temizlik ürünleri kullanmayınız.



Índice	Página
Introducción	2
Descripción	2
Selección de medidas	3
LED metrológico	4
Indicación del flujo de energía	4
Tabla de direcciones Modbus	5
Entrada de CA programable	6
Funciones avanzadas	7
Configuración de parámetros (set-up)	7
Tabla de parámetros	7
Dimensiones mecánicas [mm]	10
Esquemas de conexión	10
Características técnicas	11

Introducción

DME D301MID es un contador de energía trifásico para intensidades de hasta 80 A con conexión directa e interface serie RS-485 – Modbus.

La precisión de la medida de energía activa cumple la norma EN 50470-3 (Clase B), mientras que es conforme con la norma IEC/EN 62053-23 (Clase 2) en el caso de la energía reactiva.

Además de medidas de energía, proporciona otros valores que pueden consultarse en la pantalla LCD retroiluminada.

DME D301MID tiene una carcasa modular estándar de 72 mm de ancho (4 unidades) y cuenta con tapas de terminales precintables de serie.

Descripción

- Estructura modular (4 unidades, 72 mm) en guía DIN de 35 mm
- Conexión directa con corriente máx. de 80 A
- Medida de energía activa conforme con EN 50470-3, clase B
- Pantalla LCD retroiluminada
- Contador de 6+1 dígitos
- 3 teclas de selección de medidas y programación
- Contadores de energía activa y reactiva totales
- Contadores de energía activa y reactiva parciales con puesta a cero
- Contadores de energía de sistema y fase
- 3 contadores horarios
- LED frontal de consumo de energía activa por impulsos
- Indicación de consumo instantáneo (potencia activa)
- Puerto serie RS-485 aislado con protocolo Modbus
- Entrada de CA para seleccionar una de las dos tarifas

Index	Page
Introduction	2
Description	2
Selection of readings	3
Metrological LED	4
Energy flow indication	4
Modbus address table	5
Programmable AC input	6
Advanced functions	7
Parameter setting (set- up)	7
Table of parameters	7
Mechanical dimensions [mm]	10
Wiring diagrams	10
Technical characteristics	11

Introduction

The DME D301MID is a three-phase active and reactive energy meter for direct connection, for currents up to 80A with built-in RS485 – Modbus interface.

Active energy measurement accuracy is compliant with reference standard EN 50470-3 (Class B) while the reactive energy with IEC/EN 62053-23 (Class 2).

In addition to energy metering, it can measure further quantities, which can be viewed on the backlight LCD display.

The DME D301MID has a standard 4U (72mm wide) modular housing and is supplied with sealable terminal blocks.

Description

- Modular 35mm DIN-rail housing, 4U (72mm wide)
- Direct connection for currents up to 80A
- Active energy measurement complies with EN 50470-3 Class B
- LCD display with backlight
- Counter with 6+1 digits
- 3 keys for measurement selection and programming
- Total active and reactive energy meters
- Partial active and reactive energy meters, clearable
- System and phase energy meters
- 3 hour counters
- Pulse LED for active energy consumption
- Indication of instantaneous consumption (active power)
- Built-in RS485 isolated serial port with Modbus protocol
- AC input for two-tariff selection.

Selección de medidas

- Con los botones ▲ ▼ es posible seleccionar las medidas en la pantalla, siguiendo la secuencia en la tabla que se muestra a continuación.
- Cada unidad de medida seleccionada se indica en la parte inferior de la pantalla mediante un icono.
- El botón ⏏ permite seleccionar la visualización de las medidas totales o las medidas de cada fase.
- En la pantalla suelen mostrarse las medidas totales o las medidas del sistema, que se indican con el símbolo Σ en la tabla siguiente. En este caso, la pantalla solo muestra la medida y la unidad de medida.
- Sin embargo, cuando se selecciona una medida relacionada con una sola fase, el icono de la fase elegida (L1, L2, L3) está visible en la parte superior de la pantalla.
- Después de un minuto sin pulsar los botones del frontal, la medida vuelve a aparecer en el contador total de energía activa.

Icono	Página sel. con ▲ ▼	Formato	Subpágina selección con ⏏			
kWh	Energía activa importada total	000000.0	Σ	L1	L2	L3
kWh + Part	Energía activa importada parcial	000000.0	Σ	L1	L2	L3
kWh T1 ①	Energía activa importada (tarifa 1)	000000.0	Σ	L1	L2	L3
kWh T2 ①	Energía activa importada (tarifa 2)	000000.0	Σ	L1	L2	L3
kWh	Energía activa exportada total	-000000.0	Σ	L1	L2	L3
kWh + Part	Energía activa exportada parcial	-000000.0	Σ	L1	L2	L3
kWh T1 ①	Energía activa exportada (tarifa 1)	-000000.0	Σ	L1	L2	L3
kWh T2 ①	Energía activa exportada (tarifa 2)	-000000.0	Σ	L1	L2	L3
kvarh	Energía reactiva importada total	000000.0	Σ	L1	L2	L3
kvarh + Part	Energía reactiva importada parcial	000000.0	Σ	L1	L2	L3
kvarh T1 ①	Energía reactiva importada (tarifa 1)	000000.0	Σ	L1	L2	L3
kvarh T2 ①	Energía reactiva importada (tarifa 2)	000000.0	Σ	L1	L2	L3
Kvarh	Energía reactiva exportada total	-000000.0	Σ	L1	L2	L3
kvarh + Part	Energía reactiva exportada parcial	-000000.0	Σ	L1	L2	L3
kvarh T1 ①	Energía reactiva exportada (tarifa 1)	-000000.0	Σ	L1	L2	L3
kvarh T2 ①	Energía reactiva exportada (tarifa 2)	-000000.0	Σ	L1	L2	L3
V	Tensiones de fase y entre fases	000.0	Σ	L1	L2	L3
A	Corriente	00.00	Σ	L1L2	L2L3	L3L1
kW	Potencia activa	00.00	Σ	L1	L2	L3
kvar ②	Potencia reactiva	00.00	Σ	L1	L2	L3
kVA	Potencia aparente	00.00	Σ	L1	L2	L3
PF	Factor de potencia / cosφ	0.00	Σ	L1	L2	L3
Hz	Frecuencia	00.0				
h + Part	Contador horario (hhhhh.mm)	00000.00		L1	L2	L3
kW +d	Potencia activa media (demanda durante 15 min.)	00.00				
kW+ d +▲	Potencia activa media máxima (demanda máx.)	00.00				

Selection of readings

- By pressing the ▲ ▼ keys, it is possible to select the readings on the display, following the sequence in the table reported below.
- Each measurement unit is indicated by the correspondent icon in the lower part of the display.
- The ⏏ key is used to select the viewing of total or per phase readings.
- Normally the display indicates the total (system) readings, indicated by Σ symbol in the following table. In this case, the display shows only the measurement and the unit of measure.
- When instead the selected measurement is referred to a particular phase, the icon of that phase (L1, L2 L3) is shown in the upper part of the display.
- After one minute has elapsed after the last keystroke, the display moves automatically back to the total active energy screen.

Icon	Measure page sel. with ▲ ▼	Format	Sub-page select with ⏏			
kWh	Total imported active energy	000000.0	Σ	L1	L2	L3
kWh + Part	Partial imported active energy	000000.0	Σ	L1	L2	L3
kWh T1 ①	Imported active energy (Tariff 1)	000000.0	Σ	L1	L2	L3
kWh T2 ①	Imported active energy (Tariff 2)	000000.0	Σ	L1	L2	L3
kWh	Total exported active energy	-000000.0	Σ	L1	L2	L3
kWh + Part	Partial exported active energy	-000000.0	Σ	L1	L2	L3
kWh T1 ①	Exported active energy (Tariff 1)	-000000.0	Σ	L1	L2	L3
kWh T2 ①	Exported active energy (Tariff 2)	-000000.0	Σ	L1	L2	L3
kvarh	Total imported reactive energy	000000.0	Σ	L1	L2	L3
kvarh + Part	Partial imported reactive energy	000000.0	Σ	L1	L2	L3
kvarh T1 ①	Imported reactive energy (Tariff 1)	000000.0	Σ	L1	L2	L3
kvarh T2 ①	Imported reactive energy (Tariff 2)	000000.0	Σ	L1	L2	L3
kvarh	Total exported reactive energy	-000000.0	Σ	L1	L2	L3
kvarh + Part	Partial exported reactive energy	-000000.0	Σ	L1	L2	L3
kvarh T1 ①	Exported reactive energy (Tariff 1)	-000000.0	Σ	L1	L2	L3
kvarh T2 ①	Exported reactive energy (Tariff 2)	-000000.0	Σ	L1	L2	L3
V	Voltage (phase-neutral and phase-phase)	000.0	Σ	L1	L2	L3
A	Current	00.00	Σ	L1L2	L2L3	L3L1
kW	Active power	00.00	Σ	L1	L2	L3
kvar ②	Reactive power	00.00	Σ	L1	L2	L3
kVA	Apparent power	00.00	Σ	L1	L2	L3
PF	Power factor / cosφ	0.00	Σ	L1	L2	L3
Hz	Frequency	00.0				
h + Part	Hour counter (hhhhh.mm)	00000.00		L1	L2	L3
kW +d	Average active power (15 min demand)	00.00				
kW+ d +▲	Max avg. active power (max demand)	00.00				

❶ Estas medidas solo están visibles cuando se asocia la entrada programable a la función de *selección de tarifa*. El parpadeo del icono T1 o T2 indica la tarifa actualmente seleccionada.

❷ En la pantalla se muestra la letra *I* si el valor es inductivo y la letra *C* si es capacitivo.

Las medidas resaltadas en gris solo aparecen cuando se activan los parámetros correspondientes.

LED metrológico frontal

- El LED rojo de la parte frontal emite 1000 impulsos por cada kWh de energía consumida o producida (o 1 impulso por cada Wh).
- Si se exporta energía de una de las tres fases, como mínimo, el LED indica la energía total como relación entre energía importada y energía exportada.
- La frecuencia con que parpadea el LED indica la energía eléctrica en un momento determinado.
- La duración del parpadeo, el color y la intensidad del LED se ajustan a las normas que recomienda utilizarlo en la verificación metrológica de la precisión del contador.

Indicación del flujo de energía

- Cuando el instrumento detecta que la energía fluye en la dirección de carga, la pantalla presenta un icono que gira hacia la derecha en la esquina superior derecha.
- Si la corriente circulante es inferior a la corriente mínima, el icono giratorio desaparece
- Si la medida de energía exportada está activada (P01.02 = ON) y la energía fluye en dirección al origen, la pantalla presenta un icono que gira a la izquierda en la esquina superior derecha.
- Cuando la medida de energía exportada está desactivada (P01.02 = OFF) y hay una o varias fases conectadas de forma incorrecta (con flujo de energía contrario y, por consiguiente, la carga conectada a los terminales superiores), aparece el mensaje de error **Err 3**. En este caso hay que comprobar las conexiones de entrada/salida.

❶ These measurements are shown only setting the programmable input function to *Tariff selection*. The tariff presently selected by the external input is indicated by the flashing T1 or T2 icon.

❷ The character *I* is shown at display in case of inductive value, character *C* in case of capacitive value.

The measurements in grey color are shown only if the relevant enabling parameter has been activated.

Metrological LED

- The red LED on the front emits 1000 pulses for every kWh of consumed or produced energy (that is, one pulse every Wh).
- If at least from one of the phases the energy is exported, the LED indicates the energy as a balance of imported and exported energy.
- The pulsing rate of the LED gives an immediate indication of the power flowing in every moment.
- The pulse duration, colour and intensity of the LED are compliant with the reference standards that define its utilisation in order to verify the accuracy of the energy meter.

Energy flow indication

- When the device detects a flow of active energy to the load, it shows a clockwise rotating icon in the top-right part of the display.
- When the current is lower than the starting current, the rotating icon disappears.
- If the exported energy measuring is enabled (P01.02 = ON) and when the device detects a flow of active energy to the source, it shows a counterclockwise rotating icon in the top-right part of the display.
- If the exported energy measuring is disabled (P01.02 = OFF) and if one or more phases have been connected in a wrong way (energy flow in the reverse direction, that is load connected to upper terminals) the display will show the error code **Err 3**. Check the line in-line out connections.

Tabla de direcciones Modbus

- Gracias a las funciones Modbus 03 o 04 se pueden leer las medidas del dispositivo que figuran en la tabla siguiente:

Dirección	Medida	Palabra	UdM
1A20h	Energía activa importada	2	kWh/1000
1A22h	Energía activa exportada	2	kWh/1000
1A24h	Energía reactiva importada	2	kvarh/1000
1A26h	Energía reactiva exportada	2	kvarh/1000
1A2Ah	Energía activa importada parcial	2	kWh/1000
1A2Ch	Energía activa exportada parcial	2	kWh/1000
1A2Eh	Energía reactiva importada parcial	2	kvarh/1000
1A30h	Energía reactiva exportada parcial	2	kvarh/1000
1A34h	Energía activa importada L1	2	kWh/1000
1A36h	Energía activa exportada L1	2	kWh/1000
1A38h	Energía reactiva importada L1	2	kvarh/1000
1A3Ah	Energía reactiva exportada L1	2	kvarh/1000
1A3Eh	Energía activa importada L1 parcial	2	kWh/1000
1A40h	Energía activa exportada L1 parcial	2	kWh/1000
1A42h	Energía reactiva importada L1 parcial	2	kvarh/1000
1A44h	Energía reactiva exportada L1 parcial	2	kvarh/1000
1A48h	Energía activa importada L2	2	kWh/1000
1A4Ah	Energía activa exportada L2	2	kWh/1000
1A4Ch	Energía reactiva importada L2	2	kvarh/1000
1A4Eh	Energía reactiva exportada L2	2	kvarh/1000
1A52h	Energía activa importada L2 parcial	2	kWh/1000
1A54h	Energía activa exportada L2 parcial	2	kWh/1000
1A56h	Energía reactiva importada L2 parcial	2	kvarh/1000
1A58h	Energía reactiva exportada L2 parcial	2	kvarh/1000
1A5Ch	Energía activa importada L3	2	kWh/1000
1A5Eh	Energía activa exportada L3	2	kWh/1000
1A60h	Energía reactiva importada L3	2	kvarh/1000
1A62h	Energía reactiva exportada L3	2	kvarh/1000
1A66h	Energía activa importada L3 parcial	2	kWh/1000
1A68h	Energía activa exportada L3 parcial	2	kWh/1000
1A6Ah	Energía reactiva importada L3 parcial	2	kvarh/1000
1A6Ch	Energía reactiva exportada L3 parcial	2	kvarh/1000
1B48h	Tarifa 1 energía activa (imp)	2	kWh/1000
1B4Ch	Tarifa 1 energía activa (exp)	2	kWh/1000
1B50h	Tarifa 1 energía reactiva (imp)	2	kvarh/1000
1B54h	Tarifa 1 energía reactiva (exp)	2	kvarh/1000
1B5Ch	Tarifa 2 energía activa (imp)	2	kWh/1000
1B60h	Tarifa 2 energía activa (exp)	2	kWh/1000
1B64h	Tarifa 2 energía reactiva (imp)	2	kvarh/1000
1B68h	Tarifa 2 energía reactiva (exp)	2	kvarh/1000
1B98h	Tarifa 1 energía activa (imp) L1	2	kWh/1000
1B9Ch	Tarifa 1 energía activa (exp) L1	2	kWh/1000
1BA0h	Tarifa 1 energía reactiva (imp) L1	2	kvarh/1000
1BA4h	Tarifa 1 energía reactiva (exp) L1	2	kvarh/1000
1BACH	Tarifa 2 energía activa (imp) L1	2	kWh/1000
1BB0h	Tarifa 2 energía activa (exp) L1	2	kWh/1000
1BB4h	Tarifa 2 energía reactiva (imp) L1	2	kvarh/1000
1BB8h	Tarifa 2 energía reactiva (exp) L1	2	kvarh/1000
1BC0h	Tarifa 1 energía activa (imp) L2	2	kWh/1000
1BC4h	Tarifa 1 energía activa (exp) L2	2	kWh/1000
1BC8h	Tarifa 1 energía reactiva (imp) L2	2	kvarh/1000
1BCCCh	Tarifa 1 energía reactiva (exp) L2	2	kvarh/1000
1BD4h	Tarifa 2 energía activa (imp) L2	2	kWh/1000
1BD8h	Tarifa 2 energía activa (exp) L2	2	kWh/1000
1BDCh	Tarifa 2 energía reactiva (imp) L2	2	kvarh/1000
1BE0h	Tarifa 2 energía reactiva (exp) L2	2	kvarh/1000
1BE8h	Tarifa 1 energía activa (imp) L3	2	kWh/1000
1BECCh	Tarifa 1 energía activa (exp) L3	2	kWh/1000
1BF0h	Tarifa 1 energía reactiva (imp) L3	2	kvarh/1000
1BF4h	Tarifa 1 energía reactiva (exp) L3	2	kvarh/1000
1BFCh	Tarifa 2 energía activa (imp) L3	2	kWh/1000
1C00h	Tarifa 2 energía activa (exp) L3	2	kWh/1000
1C04h	Tarifa 2 energía reactiva (imp) L3	2	kvarh/1000
1C08h	Tarifa 2 energía reactiva (exp) L3	2	kvarh/1000
0002h	Tensión de fase L1	2	V/100
0004h	Tensión de fase L2	2	V/100

Modbus address table

- By modbus function 03 or 04 the following measures can be read from the device:

Address	Measure	Word	UoM
1A20h	Active Energy - Import	2	kWh/1000
1A22h	Active Energy - Export	2	kWh/1000
1A24h	Reactive Energy - Import	2	kvarh/1000
1A26h	Reactive Energy - Export	2	kvarh/1000
1A2Ah	Partial Active Energy - Import	2	kWh/1000
1A2Ch	Partial Active Energy - Export	2	kWh/1000
1A2Eh	Partial Reactive Energy - Import	2	kvarh/1000
1A30h	Partial Reactive Energy - Export	2	kvarh/1000
1A34h	L1 Active Energy - Import	2	kWh/1000
1A36h	L1 Active Energy - Export	2	kWh/1000
1A38h	L1 Reactive Energy - Import	2	kvarh/1000
1A3Ah	L1 Reactive Energy - Export	2	kvarh/1000
1A3Eh	Partial L1 Active Energy - Import	2	kWh/1000
1A40h	Partial L1 Active Energy - Export	2	kWh/1000
1A42h	Partial L1 Reactive Energy - Import	2	kvarh/1000
1A44h	Partial L1 Reactive Energy - Export	2	kvarh/1000
1A48h	L2 Active Energy - Import	2	kWh/1000
1A4Ah	L2 Active Energy - Export	2	kWh/1000
1A4Ch	L2 Reactive Energy - Import	2	kvarh/1000
1A4Eh	L2 Reactive Energy - Export	2	kvarh/1000
1A52h	Partial L2 Active Energy - Import	2	kWh/1000
1A54h	Partial L2 Active Energy - Export	2	kWh/1000
1A56h	Partial L2 Reactive Energy - Import	2	kvarh/1000
1A58h	Partial L2 Reactive Energy - Export	2	kvarh/1000
1A5Ch	L3 Active Energy - Import	2	kWh/1000
1A5Eh	L3 Active Energy - Export	2	kWh/1000
1A60h	L3 Reactive Energy - Import	2	kvarh/1000
1A62h	L3 Reactive Energy - Export	2	kvarh/1000
1A66h	Partial L3 Active Energy - Import	2	kWh/1000
1A68h	Partial L3 Active Energy - Export	2	kWh/1000
1A6Ah	Partial L3 Reactive Energy - Import	2	kvarh/1000
1A6Ch	Partial L3 Reactive Energy - Export	2	kvarh/1000
1B48h	T1 Active Energy (Imp)	2	kWh/1000
1B4Ch	T1 Active Energy (Exp)	2	kWh/1000
1B50h	T1 Reactive Energy (Imp)	2	kvarh/1000
1B54h	T1 Reactive Energy (Exp)	2	kvarh/1000
1B5Ch	T2 Active Energy (Imp)	2	kWh/1000
1B60h	T2 Active Energy (Exp)	2	kWh/1000
1B64h	T2 Reactive Energy (Imp)	2	kvarh/1000
1B68h	T2 Reactive Energy (Exp)	2	kvarh/1000
1B98h	T1 Active Energy (Imp) L1	2	kWh/1000
1B9Ch	T1 Active Energy (Exp) L1	2	kWh/1000
1BA0h	T1 Reactive Energy (Imp) L1	2	kvarh/1000
1BA4h	T1 Reactive Energy (Exp) L1	2	kvarh/1000
1BACH	T2 Active Energy (Imp) L1	2	kWh/1000
1BB0h	T2 Active Energy (Exp) L1	2	kWh/1000
1BB4h	T2 Reactive Energy (Imp) L1	2	kvarh/1000
1BB8h	T2 Reactive Energy (Exp) L1	2	kvarh/1000
1BC0h	T1 Active Energy (Imp) L2	2	kWh/1000
1BC4h	T1 Active Energy (Exp) L2	2	kWh/1000
1BC8h	T1 Reactive Energy (Imp) L2	2	kvarh/1000
1BCCCh	T1 Reactive Energy (Exp) L2	2	kvarh/1000
1BD4h	T2 Active Energy (Imp) L2	2	kWh/1000
1BD8h	T2 Active Energy (Exp) L2	2	kWh/1000
1BDCh	T2 Reactive Energy (Imp) L2	2	kvarh/1000
1BE0h	T2 Reactive Energy (Exp) L2	2	kvarh/1000
1BE8h	T1 Active Energy (Imp) L3	2	kWh/1000
1BECCh	T1 Active Energy (Exp) L3	2	kWh/1000
1BF0h	T1 Reactive Energy (Imp) L3	2	kvarh/1000
1BF4h	T1 Reactive Energy (Exp) L3	2	kvarh/1000
1BFCh	T2 Active Energy (Imp) L3	2	kWh/1000
1C00h	T2 Active Energy (Exp) L3	2	kWh/1000
1C04h	T2 Reactive Energy (Imp) L3	2	kvarh/1000
1C08h	T2 Reactive Energy (Exp) L3	2	kvarh/1000
0002h	L1 Phase Voltage	2	V/100
0004h	L2 Phase Voltage	2	V/100

0006h	Tensión de fase L3	2	V/100
0008h	Corriente de fase L1	2	A/10000
000Ah	Corriente de fase L2	2	A/10000
000Ch	Corriente de fase L3	2	A/10000
000Eh	Tensión L1-L2	2	V/100
0010h	Tensión L2-L3	2	V/100
0012h	Tensión L3-L1	2	V/100
0014h	Potencia activa L1	2	W/100
0016h	Potencia activa L2	2	W/100
0018h	Potencia activa L3	2	W/100
001Ah	Potencia reactiva L1	2	var/100
001Ch	Potencia reactiva L2	2	var/100
001Eh	Potencia reactiva L3	2	var/100
0020h	Potencia aparente L1	2	VA/100
0022h	Potencia aparente L2	2	VA/100
0024h	Potencia aparente L3	2	VA/100
0026h	Factor de potencia L1	2	/10000
0028h	Factor de potencia L2	2	/10000
002Ah	Factor de potencia L3	2	/10000
0032h	Frecuencia	2	Hz/100
0034h	Tensión de fase equivalente	2	V/100
0036h	Tensión de línea equivalente	2	V/100
003Ah	Potencia activa equivalente	2	W/100
003Ch	Potencia reactiva equivalente	2	var/100
003Eh	Potencia aparente equivalente	2	VA/100
0040h	Factor de potencia equivalente	2	/10000
1E00h	Contador horario parcial 1	2	s
1E02h	Contador horario parcial 2	2	s
1E04h	Contador horario parcial 3	2	s

0006h	L3 Phase Voltage	2	V/100
0008h	L1 Current	2	A/10000
000Ah	L2 Current	2	A/10000
000Ch	L3 Current	2	A/10000
000Eh	L1-L2 Voltage	2	V/100
0010h	L2-L3 Voltage	2	V/100
0012h	L3-L1 Voltage	2	V/100
0014h	L1 Active Power	2	W/100
0016h	L2 Active Power	2	W/100
0018h	L3 Active Power	2	W/100
001Ah	L1 Reactive Power	2	var/100
001Ch	L2 Reactive Power	2	var/100
001Eh	L3 Reactive Power	2	var/100
0020h	L1 Apparent Power	2	VA/100
0022h	L2 Apparent Power	2	VA/100
0024h	L3 Apparent Power	2	VA/100
0026h	L1 Power Factor	2	/10000
0028h	L2 Power Factor	2	/10000
002Ah	L3 Power Factor	2	/10000
0032h	Frequency	2	Hz/100
0034h	Eqv Phase Voltage	2	V/100
0036h	Eqv Phase-To-Phase Voltage	2	V/100
003Ah	Eqv Active Power	2	W/100
003Ch	Eqv Reactive Power	2	var/100
003Eh	Eqv Apparent Power	2	VA/100
0040h	Eqv Power Factor	2	/10000
1E00h	Partial hour counter 1	2	s
1E02h	Partial hour counter 2	2	s
1E04h	Partial hour counter 3	2	s

Entrada de CA programable

- DMED301MID tiene una entrada de CA con función programable.
- La entrada está desactivada de forma predeterminada. Utilizar el parámetro P5.01 para definir la función de la entrada.
- La entrada puede servir para realizar lo siguiente:
 - Seleccionar una de las tarifas (T1 y T2) con contadores de energía separados.
 - Poner a cero los contadores parciales, los contadores horarios o la demanda máxima mediante la activación de la entrada.
 - Activar el contador horario.

AC programmable input

- The DMED301MID has a programmable AC input.
- By default, this input is disabled. Set parameter P5.01 in order to choose the required function.
- The input can be used to:
 - select between two different tariffs (T1 and T2) with independent energy meters;
 - clear of partial meters, hour counters, max demand value through activation of the input;
 - enable the hour counters.

Funciones avanzadas

Para acceder a las funciones avanzadas, realizar el procedimiento siguiente:

- En cualquier pantalla, pulsar **▲▼** al mismo tiempo durante 5 segundos. Si la protección con contraseña está desactivada (contraseña predeterminada de fábrica = 0000), se muestran directamente las funciones avanzadas (punto 4), de lo contrario, aparece **PASS** para indicar que es necesario introducir la contraseña.
- Soltar las teclas. En la pantalla se muestra **0000** mientras se espera a que se introduzca la contraseña. El primer número parpadea. Si se pulsa **▲▼** mientras parpadea un número, este aumenta o disminuye. Si se pulsa **↵**, el número siguiente empieza a parpadear. Tras introducir la contraseña, pulsar **↵** para confirmarla.
- Si la contraseña introducida es incorrecta, aparece **PASS Er** y se regresa a la pantalla normal. Si es correcta, se pasa al punto siguiente.
- En pantalla aparece la primera de las siguientes opciones de la lista. Para avanzar por las opciones de forma consecutiva, pulsar **▲▼**.
 - CLEAR P** = puesta a cero de los contadores de energía parciales
 - CLEAR H** = puesta a cero simultánea de los 3 contadores horarios parciales (si están activados)
 - CLEAR D** = puesta a cero de la demanda máxima (si está activada)
 - SET-DEF** = configuración de los parámetros a los valores de fábrica
 - SETUP** = programación de parámetros
 - INFO** = revisión de software y comprobación del software interno
 - ESC--** = regreso a funcionamiento normal
- Para seleccionar una función, pulsar **↵** mientras la función se muestra en pantalla. Para realizar la puesta a cero es preciso mantener la tecla pulsada durante 3 segundos.
- El aparato volverá automáticamente a funcionar con normalidad si no se pulsa ninguna tecla durante 60 segundos.

Pérdida u olvido de la contraseña

Si se olvida o se pierde la contraseña, en pantalla aparece un código de desbloqueo de 6 números después de tres intentos consecutivos. Por favor póngase en contacto con el servicio técnico de Lovato Electric y proporcionele el código de desbloqueo. La contraseña de acceso se sustituirá. El usuario podrá introducir la contraseña que desee (mediante el parámetro P1.01).

Configuración de parámetros (setup)

- En la pantalla **SETUP**, pulsar **↵**.
- En pantalla aparece el código del primer parámetro **P1-01**.
- Utilizar **▲▼** para seleccionar los demás parámetros **P2-01**, **P2-01**, etc.
- Cuando el parámetro que se quiere modificar aparezca en pantalla, pulsar **↵**.
 - En pantalla se muestra el valor actual del parámetro. El valor del parámetro se puede modificar con **▲▼**. Cuando se pulsa **▲▼** al mismo tiempo, se indica el valor predeterminado.
 - Al utilizar **↵** para confirmar la operación se regresa a la pantalla de selección de parámetros.
- Si se pulsa **▲▼** durante 1 segundo mientras se muestra el código de un parámetro, los parámetros se guardan y se regresa al funcionamiento normal.

Tabla de parámetros de configuración

Código	Descripción	Defecto	Rango
P1-01	Contraseña	0000	0000 - 9999
P1-02	Indicación de energías exportadas	OFF	OFF-ON
P2-01	Medida de referencia de umbral de contador horario 1	01 kW	(véase la tabla 1)
P2-02	Umbral ON 1	10.00	-9999.99 - 9999.99
P2-03	Umbral OFF 1	5.00	-9999.99 - 9999.99
P3-01	Medida de referencia de umbral de contador horario 2	01 kW	(véase la tabla 1)
P3-02	Umbral ON 2	10.00	-9999.99 - 9999.99
P3-03	Umbral OFF 2	5.00	-9999.99 - 9999.99

Advanced functions

To access the advanced functions, use the following procedure:

- Starting from any viewing screen, press **▲▼** at the same time for 5s. If the password protection is disabled (factory default, password = 0000), the display jumps directly to advanced functions (point 4), otherwise it will show **PASS** to inform that the access code must be entered first.
- Release the keys. The display now waits for the password and indicates **0000**. The first digit flashes; by pressing **▲▼** during the flashing, it is consequently changed. Pressing **↵**, the selection moves to the next digit. After having entered the right password code, press **↵** to confirm.
- If the entered password is wrong, the display shows **PASS Er** and goes back to normal viewing. If instead the code is correct, it proceeds to next point.
- The display shows the first item of the following list. To move through the list, push **▲▼**.
 - CLEAR P** = clearing of partial energy meters
 - CLEAR H** = simultaneous clearing of all 3 partial hour counters (if enabled)
 - CLEAR D** = clearing of max demand values (if enabled)
 - SET-DEF** = set all parameters to default values
 - SETUP** = programming of parameters (set-up)
 - INFO** = revision and checksum of internal software
 - ESC--** = return to normal operation
- To select a function, press **↵** while the required function is displayed. For clearing commands, it is necessary to hold down the button for 3s.
- If the button is never pressed for 60 consecutive seconds, the display automatically goes back to normal operation.

Lost or forgotten password

If password is lost or forgotten, after three consecutive faulty attempts to enter the password, the display shows a 6-digit unlock code. Please contact Lovato Electric Customer Service reporting this unlock code. The right password will be provided. The user is then free to change it as desired in the usual way (parameter P1.01).

Parameters setting (setup)

- While display is showing **SETUP**, press **↵**.
- The display shows the first parameter code **P1-01**.
- To move to next parameters **P2-01**, **P2-02**... etc, use **▲▼**.
- When the display indicates the code of the parameter that needs to be modified, press **↵**.
 - The display shows its present value of the parameter. Pushing **▲▼** the value can be modified. By clicking **▲▼** at the same time, the default value is set.
 - Confirm with **↵** to go back to parameter code selection.
- Pressing buttons **▲▼** together for 1s, parameters are saved and system goes back to normal operation.

Setup parameters table

Code	Description	Default	Range
P1-01	Password	0000	0000 - 9999
P1-02	Exported energies viewing enable	OFF	OFF-ON
P2-01	Reference measure for hour counter 1 threshold	01 kW	(see table 1)
P2-02	ON threshold 1	10.00	-9999.99 - 9999.99
P2-03	OFF threshold 1	5.00	-9999.99 - 9999.99
P3-01	Reference measure for hour counter 2 threshold	01 kW	(see table 1)
P3-02	ON threshold 2	10.00	-9999.99 - 9999.99
P3-03	OFF threshold 2	5.00	-9999.99 - 9999.99

P4-01	Medida de referencia de umbral de contador horario 3	01 kW	(véase la tabla 1)
P4-02	Umbral ON 3	10.00	-9999.99 – 9999.99
P4-03	Umbral OFF 3	5.00	-9999.99 – 9999.99
P5-01	Selección de función de entrada 1	OFF	OFF - Desactivado ON - Activado TAR - Selección de tarifa CLEAR P - Restablecimientos de energías parciales CLEAR H - Restablecimiento de contador horario CLEAR d - Restablecimiento de demanda máx.
P6-01	Activación de contador horario 1	OFF	OFF-ON-THR-INP
P6-02	Activación de contador horario 2	OFF	OFF-ON-THR-INP
P6-03	Activación de contador horario 3	OFF	OFF-ON-THR-INP
P7-01	Activación de medidas de demanda	OFF	OFF-ON
P7-02	Cálculo de potencia reactiva	FUND	TOT-FUND
P8-01	Dirección serie de nodo	001	001-255
P8-02	Velocidad serie	9600	1200 2400 4800 9600 19200 38400
P8-03	Formato de datos	8 bit – n	8 bits, sin paridad 8 bits, impar 8 bits, par 7 bits, impar 7 bits, par
P8-04	Bits de parada	1	1-2
P8-05	Protocolo	Modbus RTU	Modbus RTU Modbus ASCII

Descripción de parámetros

P1-01: Si se configura en 0000 (predeterminado), la protección con contraseña se desactiva. En las demás configuraciones, el acceso a las funciones avanzadas está protegido con contraseña.

P1-02: Activa la indicación de las energías exportadas.

P2-01: Selección de la medida a la que se aplican los umbrales del contador horario 1. Véase la tabla 1.

P2-02: Umbral de activación del contador horario 1. **Nota:** las medidas se actualizan e integran 1 vez por segundo.

P2-03: Umbral de desactivación del contador horario 1. **Nota:** las medidas se actualizan e integran 1 vez por segundo.

Nota
Si P2-02 >= P2-03, el contador horario se activa cuando la medida especificada en P2-01 supera el valor de P2-02 y se desactiva cuando desciende por debajo del valor de P2-03 (función de umbral máximo con histéresis).
Si P2-02 < P2-03, el contador horario se activa cuando la medida especificada en P2-01 es inferior al valor de P2-02 y se desactiva cuando vuelve a superar el valor de P2-03 (función de umbral mínimo con histéresis).

P3-01, P3-02 y P3-03: Como los parámetros P2-01, P2-02 y P2-03, pero referidos al contador horario 2.

P4-01, P4-02 y P4-03: Como los parámetros P2-01, P2-02 y P2-03, pero referidos al contador horario 3.

P5-01: Selección de la función de entrada programable:
OFF: Entrada desactivada
ON: Entrada activada (funciones generales, como la activación del contador horario)
Tar = Selección de la tarifa del contador de energía (T1 / T2)
CLEAR P = Puesta a cero de los contadores de energía parciales
CLEAR H = Puesta a cero de todos los contadores horarios
CLEAR d = Puesta a cero de la demanda máx.

P6-01: Definición del funcionamiento del contador horario 1:
OFF: Contador horario desactivado; no se muestra.
ON: El contador horario aumenta mientras el contador de energía recibe corriente.
THR: el contador horario aumenta mientras el umbral definido con los parámetros P2-01, P2-02 y P2-03 está activo.
INP: El contador horario aumenta mientras la entrada programable está activa. El parámetro P5.01 debe configurarse en ON.

P6-02: Definición del funcionamiento del contador horario 2:
OFF: Contador horario desactivado; no se muestra.

P4-01	Reference measure for hour counter 3 threshold	01 kW	(see table 1)
P4-02	ON threshold 3	10.00	-9999.99 – 9999.99
P4-03	OFF threshold 3	5.00	-9999.99 – 9999.99
P5-01	Function for Input 1	OFF	OFF – Disabled ON - Enabled TAR – Tariff selection CLEAR P – Clear partial energy CLEAR H – Clear hour meter CLEAR d - Clear max demand
P6-01	Hour counter 1 enable	OFF	OFF-ON-THR-INP
P6-02	Hour counter 2 enable	OFF	OFF-ON-THR-INP
P6-03	Hour counter 3 enable	OFF	OFF-ON-THR-INP
P7-01	Enable demand measurements	OFF	OFF-ON
P7-02	Reactive power calculation method	FUND	TOT-FUND
P8-01	Serial node address	001	001-255
P8-02	Serial speed	9600	1200 2400 4800 9600 19200 38400
P8-03	Data format	8 bit – n	8 bit - no parity 8 bit, odd 8 bit, even 7 bit, odd 7 bit, even
P8-04	Stop bit	1	1-2
P8-05	Protocol	Modbus RTU	Modbus RTU Modbus ASCII

Parameter description

P1-01 – If set to 0000 (default) the password protection is disabled.
Any other setting defines the password to access to the advanced functions.

P1-02 – Enabling of exported energies viewing.

P2-01 – Selection of measure to compare with thresholds for hour counter 1. See table 1.

P2-02 – Threshold for hour counter 1 activation. **Note:** The measurements are updated every 1 second.

P2-03 – Threshold for hour counter 1 deactivation. **Note:** The measurements are updated every 1 second.

Note
If P2-02 >= P2-03, then the hour counter activates when the measure defined by P2-01 is higher than P2-02 and deactivates when its value becomes less than P2-03 (maximum limit with hysteresis).
If P2-02 < P2-03, then the hour counter activates when the measure defined by P2-01 is lower than P2-02 and deactivates when its value becomes higher than P2-03 (minimum limit with hysteresis).

P3-01, P3-02 and P3-03 – As P2-01, P2-02 and P2-03, referred to hour counter 2.

P4-01, P4-02 and P4-03 – As P2-01, P2-02 and P2-03, referred to hour counter 3.

P5-01 – Selects the function of the programmable input:
OFF – Input disabled.
ON – Input enabled (to be used for general functions like hour meter enabling).
Tar = Selection of energy tariff (T1 / T2).
CLEAR P = Clears partial energy counters.
CLEAR H = Clears all hour counters.
CLEAR d = Clears max demand.

P6-01 – Defines the hour counter 1 operation:
OFF – Hour counter disabled. It is not shown on the display.
ON – The hour counter is incremented as long as the energy meter is supplied.
THR – The hour counter is incremented as long as the threshold defined with parameters P2-01, P2-02 and P2-03 is active.
INP – The hour counter is incremented as long as the programmable input is activated. The parameter P5.01 must be set to ON.

P6-02 – Defines the hour counter 2 operation:
OFF – Hour counter disabled. It is not shown on the display.
ON – The hour counter is incremented as long as the energy meter is supplied.
THR – The hour counter is incremented as long as the threshold defined with parameters P3-01, P3-02 and P3-03 is active.

ON: El contador horario aumenta mientras el contador de energía recibe corriente.
THR: el contador horario aumenta mientras el umbral definido con los parámetros P3-01, P3-02 y P3-03 está activo.
INP: El contador horario aumenta mientras la entrada programable está activa. El parámetro P5.01 debe configurarse en ON.
P6-03: Definición del funcionamiento del contador horario 3:
OFF: Contador horario desactivado; no se muestra.
ON: El contador horario aumenta mientras el contador de energía recibe corriente.
THR: El contador horario aumenta mientras el umbral definido con los parámetros P4-01, P4-02 y P4-03 está activo.
INP: El contador horario aumenta mientras la entrada programable está activa. El parámetro P5.01 debe configurarse en ON.
El punto decimal del contador horario parpadea cuando aumenta el valor del contador.
P7-01: Activación de la medida y la visualización de la potencia activa acumulada actual y máxima (demanda máx).
P7-02: Selección del método de cálculo de la potencia reactiva.
TOT: La potencia reactiva también incluye la contribución de los armónicos. En este caso:
 $P_{\text{reactiva}}^2 = P_{\text{aparente}}^2 - P_{\text{activa}}^2$ y en la página PF/cosφ se muestra el Factor de Potencia.
FUND: la potencia reactiva solo incluye la contribución a la frecuencia fundamental. En este caso:
 $P_{\text{reactiva}}^2 = P_{\text{aparente}}^2 - P_{\text{activa}}^2$ y en la página PF/cosφ se muestra el cosφ. P_{aparente} todavía contiene la contribución de los armónicos (mismo valor que TOT).
 Si no hay armónicos de tensión y corriente, los dos métodos de cálculo ofrecen el mismo resultado y Factor de Potencia = cosφ.
P08.01: Dirección serie (nodo) del protocolo de comunicación.
P08.02: Velocidad de transmisión del puerto de comunicación.
P08.03: Formato de datos. Solo se puede configurar en 7 bits con el protocolo ASCII.
P08.04: Número de bits de parada.
P08.05: Selección del protocolo de comunicación.

INP – The hour counter is incremented as long as the programmable input is activated. The parameter P5.01 must be set to ON.
P6-03 – Defines the hour counter 3 operation:
OFF – Hour counter disabled. It is not shown on the display.
ON – The hour counter is incremented as long as the energy meter is supplied.
THR – The hour counter is incremented as long as the threshold defined with parameters P4-01, P4-02 and P4-03 is active.
INP – The hour counter is incremented as long as the programmable input is activated. The parameter P5.01 must be set to ON.
If one of the hour counters is running, the relevant decimal point is flashing.
P7-01 – Enable of calculation and visualization of power demand and max demand.
P7-02 – Selection of reactive power calculation method.
TOT: the reactive power includes the harmonic contributions. In this case:
 $P_{\text{reactive}}^2 = P_{\text{apparent}}^2 - P_{\text{active}}^2$ and at PF/cosφ page PF is shown.
FUND: the reactive power includes the fundamental contribution only. In this case:
 $P_{\text{reactive}}^2 \leq P_{\text{apparent}}^2 - P_{\text{active}}^2$ and at PF/cosφ page cosφ is shown.
 In absence of voltage and current harmonics, both the calculation methods come to the same result and PF = cosφ. P_{apparent} still includes the harmonic contribution (same vale as TOT case).
P08.01 – Serial address (node) for the communication protocol.
P08.02 – Transmission speed of the communication port.
P08.03 – Data format. 7 bit settings possible only with ASCII protocol.
P08.04 – Stop bit number.
P08.05 – Communication protocol selection.

Tabla 1 - Unidades de configuración de P2.01, P3.01 y P4.01

Configuració n	Medida
01	kW – Potencia activa ①
02	kW – Potencia activa total
03	kW L1 – Potencia activa L1
04	kW L2 – Potencia activa L2
05	kW L3 – Potencia activa L3
06	kvar – Potencia reactiva ①
07	kvar – Potencia reactiva total
08	kvar L1 – Potencia reactiva L1
09	kvar L2 – Potencia reactiva L2
10	kvar L3 – Potencia reactiva L3
11	kVA – Potencia aparente ①
12	kVA – Potencia aparente total
13	kVA L1 – Potencia aparente L1
14	kVA L2 – Potencia aparente L2
15	kVA L3 – Potencia aparente L3
16	V L-n – Tensión de fase ①
17	V L1 – Tensión de fase L1-N
18	V L2 – Tensión de fase L2-N
19	V L3 – Tensión de fase L3-N
20	V L-L – Tensión entre fases ①
21	V L1-L2 – Tensión entre fases L1-L2
22	V L2-L3 – Tensión entre fases L2-L3
23	V L3-L1 – Tensión entre fases L3-L1
24	A – Corriente ①
25	A L1 – Corriente L1
26	A L2 – Corriente L2
27	A L3 – Corriente L3
28	PF – Factor de potencia ①
29	PF – Factor de potencia total
30	PF L1 - Factor de potencia L1
31	PF L2 - Factor de potencia L2
32	PF L3 - Factor de potencia L3
33	Hz - Frecuencia
34	kWh+ Par – Energía activa importada parcial
35	kWh+ L1 Par – Energía activa L1 importada parcial
36	kWh+ L2 Par – Energía activa L2 importada parcial
37	kWh+ L3 Par – Energía activa L3 importada parcial
38	kWh- Par – Energía activa exportada parcial
39	kWh- L1 Par – Energía activa L1 exportada parcial
40	kWh- L2 Par – Energía activa L2 exportada parcial
41	kWh- L3 Par – Energía activa L3 exportada parcial
42	kvarh+ Par – Energía reactiva importada parcial

Table 1 - Measures for setting of P2.01, P3.01, P4.01

Setting	Measure
01	kW – Active power ①
02	kW – Active power (total)
03	kW L1 – Active power L1
04	kW L2 – Active power L2
05	kW L3 – Active power L3
06	kvar – Reactive power ①
07	kvar – Reactive power (total)
08	kvar L1 – Reactive power L1
09	kvar L2 – Reactive power L2
10	kvar L3 – Reactive power L3
11	kVA - Apparent power ①
12	kVA - Apparent power (total)
13	kVA L1 – Apparent power L1
14	kVA L2 – Apparent power L2
15	kVA L3 – Apparent power L3
16	V L-n – Phase voltage ①
17	V L1 – Phase voltage L1-N
18	V L2 – Phase voltage L2-N
19	V L3 – Phase voltage L3-N
20	V L-L – Phase-to-phase voltage ①
21	V L1-L2 – Phase-phase voltage L1-L2
22	V L2-L3 – Phase-phase voltage L2-L3
23	V L3-L1 – Phase-phase voltage L3-L1
24	A – Current ①
25	A L1 – Current L1
26	A L2 – Current L2
27	A L3 – Current L3
28	PF – Power factor ①
29	PF – Power factor (total)
30	PF L1 - Power factor L1
31	PF L2 - Power factor L2
32	PF L3 - Power factor L3
33	Hz – Frequency
34	kWh+ Part – Partial imported active energy
35	kWh+ L1 Part – Partial imported L1 active energy
36	kWh+ L2 Part – Partial imported L2 active energy
37	kWh+ L3 Part – Partial imported L3 active energy
38	kWh- Part – Partial exported active energy
39	kWh- L1 Part – Partial exported L1 active energy
40	kWh- L2 Part – Partial exported L2 active energy
41	kWh- L3 Part – Partial exported L3 active energy
42	kvarh+ Part – Partial imported reactive energy

43	kvarh+ L1 Par – Energía reactiva L1 importada parcial
44	kvarh+ L2 Par – Energía reactiva L2 importada parcial
45	kvarh+ L3 Par – Energía reactiva L3 importada parcial
46	kvarh- Par – Energía reactiva exportada parcial
47	kvarh- L1 Par – Energía reactiva L1 exportada parcial
48	kvarh- L2 Par – Energía reactiva L2 exportada parcial
49	kvarh- L3 Par – Energía reactiva L3 exportada parcial
50	kW d – Demanda de potencia activa

43	kvarh+ L1 Part – Partial imported L1 reactive energy
44	kvarh+ L2 Part – Partial imported L2 reactive energy
45	kvarh+ L3 Part – Partial imported L3 reactive energy
46	kvarh- Part – Partial exported reactive energy
47	kvarh- L1 Part – Partial exported L1 reactive energy
48	kvarh- L2 Part – Partial exported L2 reactive energy
49	kvarh- L3 Part – Partial exported L3 reactive energy
50	kW d – Active power demand

Notas:

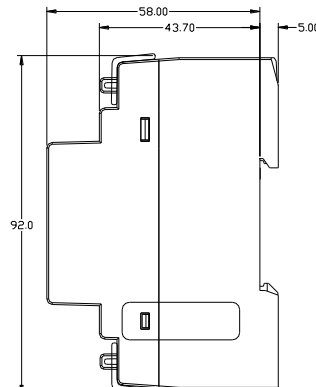
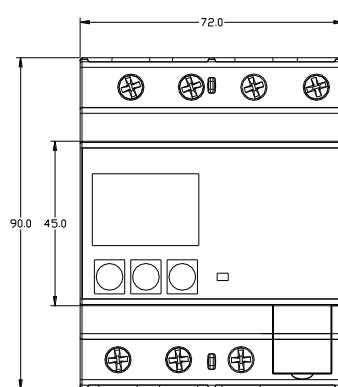
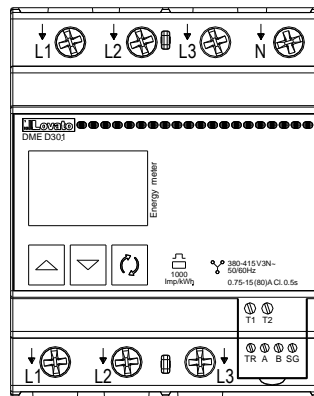
● Cuando se aplican los umbrales a estas medidas, en la comparación se selecciona la medida más alta o más baja de las tres fases, dependiendo de si se trata del umbral máximo o mínimo. Por ejemplo, cuando se aplica el umbral máximo a la tensión de fase, basta con que una de las tres fases supere el umbral para que tenga lugar la intervención de la misma.

Note:

● When thresholds are applied to these measurements, the comparison is made using the highest or the lowest among the three phases, depending on the type of threshold (maximum or minimum). For instance, applying a maximum threshold to the phase voltages, if any of the three voltages is above the limit, the threshold will be activated.

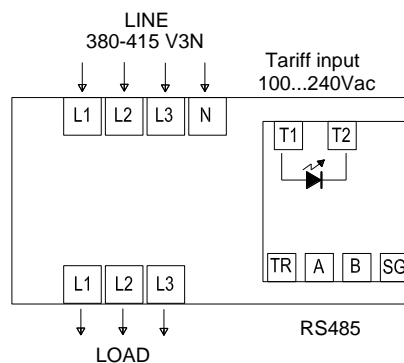
Disposición de los terminales y dimensiones mecánicas [mm]

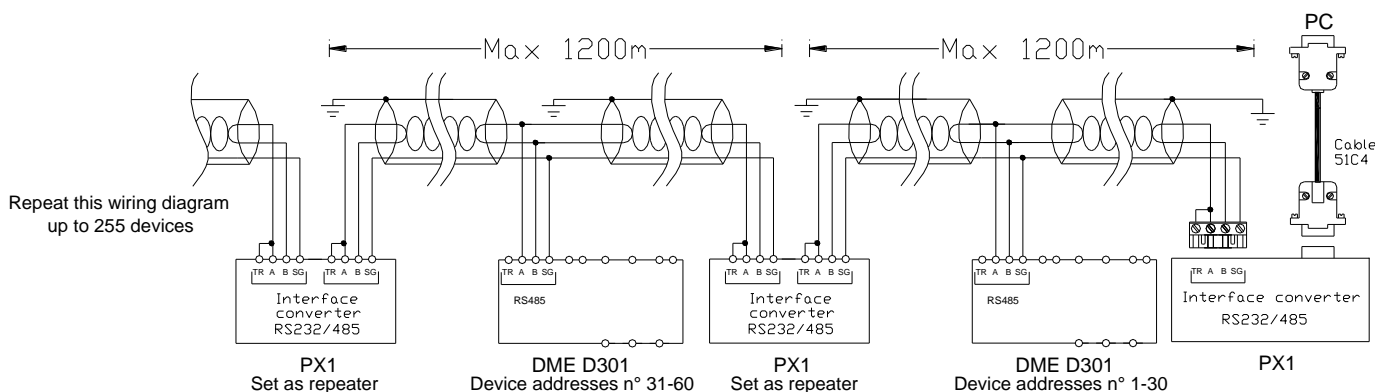
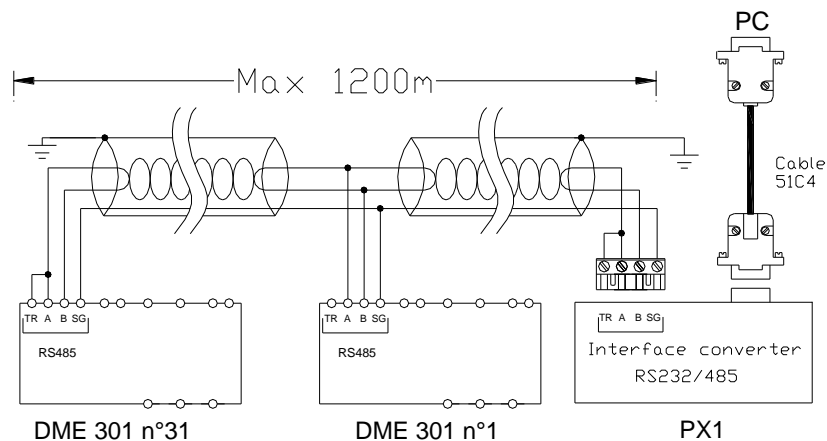
Terminal arrangement and mechanical dimensions [mm]



Esquemas de conexión

Wiring diagrams





Características técnicas

Tensión	
Tensión nominal U_s	400V 3N~
Límites de funcionamiento	323-456V 3N~
Frecuencia nominal	50Hz
Límites de funcionamiento	45-66Hz
Consumo/disipación de potencia	2,5VA / 1W
Corriente	
Corriente mínima (I_{min})	0,75A
Corriente de transición (I_{tr})	1,5A
Corriente de referencia ($I_{ref} - I_b$)	15A
Corriente máxima (I_{max})	80A
Corriente de arranque (I_{st})	60 mA
Precisión	
Energía activa (EN 50470-3)	Clase B

Impulso LED

Número de impulsos	1000imp / kWh
Duración de impulso	30ms

Circuito de entrada de tarifa

Tensión nominal U_c	100 - 240V~
Límites de funcionamiento	85 - 264V~
Frecuencia nominal	50/60 Hz
Límites de funcionamiento	45 - 66Hz
Consumo/disipación de potencia	0,9VA / 0,6W

Interface serie RS485

Velocidad	Programable 1200-38400 bps
-----------	----------------------------

Condiciones de funcionamiento

Instalación	Solo para uso interno
Temperatura de funcionamiento	-25 - +55°C
Temperatura de almacenamiento	-25 - +70°C
Humedad relativa	<80% sin condensación (IEC/EN 60068-2-78)
Grado máximo de contaminación ambiental	2
Categoría de sobretensión	3
Altitud	≤2000m
Secuencia climática	Z/ABDM (IEC/EN 60068-2-61)
Resistencia a golpes	10g (IEC/EN 60068-2-27)
Resistencia a vibraciones	0.7g (IEC/EN 60068-2-6)
Entorno mecánico	Clase M1
Entorno electromagnético	Clase E1

Technical characteristics

Voltage	
Rated voltage U_s	400V 3N~
Operating voltage range	323-456V 3N~
Rated frequency	50Hz
Operating frequency range	45 - 66Hz
Power consumption/dissipation	2.5VA / 1W
Current	
Minimum current (I_{min})	0,75A
Transition current (I_{tr})	1,5A
Reference current ($I_{ref} - I_b$)	15A
Max current (I_{max})	80A
Start current (I_{st})	60 mA
Accuracy	
Active energy (EN 50470-3)	Class B

LED pulse

Number of pulses	1000 pulses / kWh
Pulse length	30ms

Tariff command input circuit

Rated voltage U_c	100 - 240V~
Operating voltage range	85 - 264V~
Rated frequency	50/60Hz
Operating frequency range	45 - 66Hz
Power consumption/dissipation	0.9VA / 0.6W

RS485 serial interface

Speed	Programmable 1200-38400bps
-------	----------------------------

Ambient conditions

Mounting	Indoor use only
Operating temperature	-25...+55°C
Storage temperature	-25...+70°C
Relative humidity	<80% non-condensing (IEC/EN 60068-2-78)
Maximum pollution degree	2
Overvoltage category	3
Altitude	≤2000m
Climatic sequence	Z/ABDM (IEC/EN 60068-2-61)
Shock resistance	10g (IEC/EN 60068-2-27)
Vibration resistance	0.7g (IEC/EN 60068-2-6)
Mechanical environment	Class M1
Electromagnetic environment	Class E1

Aislamiento	
Tensión nominal de aislamiento Ui	250V~
Tensión soportada nominal a impulsos Uimp	6kV
Tensión soportada a frecuencia de funcionamiento	4kV
Conexiones del circuito de alimentación/medida	
Tipo de terminal	Atornillado (fijo)
Nº de terminales	7 para alimentación / medida
Sección transversal de cables (mín. a máx.)	2,5...16 mm ² (14...6 AWG)
Par de apriete de terminales	2 Nm (26,5 lbin)
Conexiones del circuito de control de tarifa	
Tipo de terminal	Atornillado (fijo)
Nº de terminales	2
Sección transversal de cables (mín. a máx.)	0,2...2,5 mm ² (24...12 AWG)
Par de apriete de terminales	0,49 Nm (4,4lbin)
Conexiones de la interface serie	
Tipo de terminal	Atornillado (fijo)
Nº de salidas	2
Nº de terminales	4
Sección transversal de cables (mín. a máx.)	0,2...1,3 mm ² (24...16 AWG)
Par de apriete de terminales	0,15 Nm (1,7lbin)
Carcasa	
Tipo	4 módulos (DIN 43880)
Montaje	Guía de 35 mm (IEC/EN 60715) o tornillos con clip extraíbles
Material	Poliamida RAL 7035
Grado de protección	IP40 frontal (*) IP20 conexiones
Peso	360 g
Certificaciones y conformidad	
Certificaciones	EAC
Normas	EN 50470-1, EN 50470-3

* Para garantizar la protección necesaria, el dispositivo debe instalarse en una caja con grado de protección IP51 como mínimo (IEC/EN 60529).

Insulation	
Rated insulation voltage Ui	250V~
Rated impulse withstand voltage Uimp	6kV
Power frequency withstand voltage	4kV
Supply / measurement circuit connections	
Type of terminals	Screw (fixed)
Number of terminals	7 for aux supply / measurement
Conductor cross section (min... max)	2.5...16 mm ² (14...6 AWG)
Tightening torque	2 Nm (26.5 lbin)
Tariff command circuit connections	
Terminal type	Screw (fixed)
Number of terminals	2
Cable cross section (min... max)	0.2...2.5 mm ² (24...12 AWG)
Tightening torque	0.49 Nm (4.4lbin)
Serial interface connections	
Type of terminals	Screw (fixed)
Number of outputs	2
Number of terminals	4
Conductor cross section (min... max)	0.2...1.3 mm ² (24...16 AWG)
Tightening torque	0.15Nm (1.7lbin)
Housing	
Version	4 module (DIN 43880)
Mounting	35mm DIN rail (IEC/EN 60715) or by screws using extractible clips
Material	Polyamide RAL 7035
Degree of protection	IP40 on front (*) IP20 terminals
Weight	360 g
Certifications and compliance	
Certifications	EAC
Reference standards	EN 50470-1, EN 50470-3, TR50579

* To comply with the protection requirements the meter must be mounted in a class IP 51 enclosure or better. (IEC/EN 60529).