



(GB) LVFSB
FLOAT SWITCH FOR
DIRTY WATERS
Installation manual

(I) LVFSB
GALLEGGIANTE PER ACQUE
SCURE
Manuale di installazione

(F) LVFSB
FLOTTEUR POUR EAUX NOIRES
Manuel d'instructions

(D) LVFSB
SCHWIMMERSCHALTER FÜR
SCHMUTZWASSER
Betriebsanleitung

(E) LVFSB
FLOTADOR PARA AGUAS
NEGRAS
Manual de instrucciones



WARNING!

- Carefully read the manual before the installation or use.
- This equipment is to be installed by qualified personnel, complying to current standards, to avoid damages or safety hazards.
- Before any maintenance operation on the device, remove all the voltages from measuring and supply inputs and short-circuit the CT input terminals.
- The manufacturer cannot be held responsible for electrical safety in case of improper use of the equipment.
- Products illustrated herein are subject to alteration and changes without prior notice. Technical data and descriptions in the documentation are accurate, to the best of our knowledge, but no liabilities for errors,

- omissions or contingencies arising there from are accepted.
- A circuit breaker must be included in the electrical installation of the building. It must be installed close by the equipment and within easy reach of the operator. It must be marked as the disconnecting device of the equipment. IEC/EN61010-1 § 6.11.3.1.
- Clean the instrument with a soft dry cloth; do not use abrasives, liquid detergents or solvents.



ATTENZIONE!

- Leggere attentamente il manuale prima dell'utilizzo e l'installazione.
- Questi apparecchi devono essere installati da personale qualificato, nel rispetto delle vigenti normative impiantistiche, allo scopo di evitare danni a persone o cose.
- Prima di qualsiasi intervento sullo strumento, togliere tensione dagli ingressi di misura e di alimentazione e cortocircuitare i trasformatori di corrente.
- Il costruttore non si assume responsabilità in merito alla sicurezza elettrica in caso di utilizzo improprio del dispositivo.
- I prodotti descritti in questo documento sono suscettibili in qualsiasi momento di evoluzioni o di modifiche.

- Le descrizioni ed i dati a catalogo non possono pertanto avere alcun valore contrattuale.
- Un interruttore o disgiuntore va compreso nell'impianto elettrico dell'edificio. Esso deve trovarsi in stretta vicinanza dell'apparecchio ed essere facilmente raggiungibile da parte dell'operatore. Deve essere marchiato come il dispositivo di interruzione dell'apparecchio: IEC/EN61010-1 § 6.11.3.1.
- Pulire lo strumento con panno morbido, non usare prodotti abrasivi, detersivi liquidi o solventi.



ATTENTION !

- Lire attentivement le manuel avant toute utilisation et installation.
- Ces appareils doivent être installés par un personnel qualifié, conformément aux normes en vigueur en matière d'installations, afin d'éviter de causer des dommages à des personnes ou choses.
- Avant toute intervention sur l'instrument, mettez les entrées de mesure et d'alimentation hors tension et court-circuitez les transformateurs de courant.
- Le constructeur n'assume aucune responsabilité quant à la sécurité électrique en cas d'utilisation improprie du dispositif.
- Les produits décrits dans ce document sont susceptibles d'évoluer ou de subir des modifications à n'importe quel moment. Les descriptions et caractéristiques techniques du catalogue ne peuvent

- donc avoir aucune valeur contractuelle.
- Un interrupteur ou disjoncteur doit être inclus dans l'installation électrique du bâtiment. Celui-ci doit se trouver tout près de l'appareil et l'opérateur doit pouvoir y accéder facilement. Il doit être marqué comme le dispositif d'interruption de l'appareil : IEC/EN 61010-1 § 6.11.3.1.
- Nettoyer l'appareil avec un chiffon doux, ne pas utiliser de produits abrasifs, détergents liquides ou solvants.



ACHTUNG!

- Dieses Handbuch vor Gebrauch und Installation aufmerksam lesen.
- Zur Vermeidung von Personen- und Sachschäden dürfen diese Geräte nur von qualifiziertem Fachpersonal und unter Befolgung der einschlägigen Vorschriften installiert werden.
- Vor jedem Eingriff am Instrument die Spannungszufuhr zu den Messeingängen trennen und die Stromwandler kurzschließen.
- Bei zweckwidrigem Gebrauch der Vorrichtung übernimmt der Hersteller keine Haftung für die elektrische Sicherheit.
- Die in dieser Broschüre beschriebenen Produkte können jederzeit weiterentwickelt und geändert werden. Die im Katalog enthaltenen Beschreibungen und Daten sind daher unverbindlich und ohne

- Gewähr.
- In die elektrische Anlage des Gebäudes ist ein Ausschalter oder Trennschalter einzubauen. Dieser muss sich in unmittelbarer Nähe des Geräts befinden und vom Bediener leicht zugänglich sein. Er muss als Trennvorrichtung für das Gerät gekennzeichnet sein: IEC/EN 61010-1 § 6.11.3.1.
- Das Gerät mit einem weichen Tuch reinigen, keine Scheuermittel, Flüssigreinerer oder Lösungsmittel verwenden.



ADVERTENCIA

- Leer atentamente el manual antes de instalar y utilizar el regulador.
- Este dispositivo debe ser instalado por personal cualificado conforme a la normativa de instalación vigente a fin de evitar daños personales o materiales.
- Antes de realizar cualquier operación en el dispositivo, desconectar la corriente de las entradas de alimentación y medida, y cortocircuitar los transformadores de corriente.
- El fabricante no se responsabilizará de la seguridad eléctrica en caso de que el dispositivo no se utilice de forma adecuada.
- Los productos descritos en este documento se pueden actualizar o modificar en cualquier momento.

- Por consiguiente, las descripciones y los datos técnicos aquí contenidos no tienen valor contractual.
- La instalación eléctrica del edificio debe disponer de un interruptor o disyuntor. Este debe encontrarse cerca del dispositivo, en un lugar al que el usuario pueda acceder con facilidad. Además, debe llevar el mismo marcado que el interruptor del dispositivo (IEC/EN 61010-1 § 6.11.3.1).
- Limpiar el dispositivo con un trapo suave; no utilizar productos abrasivos, detergentes líquidos ni disolventes.



UPOZORNĚNÍ

- Návod se pozorně přečtěte, než začnete regulátor instalovat a používat.
- Tato zařízení smí instalovat kvalifikovaní pracovníci v souladu s platnými předpisy a normami pro předcházení úrazů osob či poškození věcí.
- Před jakýmkoli zásahem do přístroje odpojte měřicí a napájecí vstupy od napětí a zkratujte transformátory proudu.
- Výrobce nenes odpovědnost za elektrickou bezpečnost v případě nevhodného používání regulátoru.
- Výrobky popsané v tomto dokumentu mohou kdykoli projít úpravami či dalším vývojem. Popisy a údaje

- uvedené v katalogu nemají proto žádnou smluvní hodnotu.
- Spínač či odpojovač je nutno zabudovat do elektrického rozvodu v budově. Musejí být nainstalované v těsné blízkosti přístroje a snadno dostupné pracovníku obsluhy. Je nutno ho označit jako vypínací zařízení přístroje: IEC/EN 61010-1 § 6.11.3.1.
- Přístroj čistěte měkkou utěrkou, nepoužívejte abrazivní produkty, tekutá čističla či rozpouštědla.



AVERTIZARE!

- Citiți cu atenție manualul înainte de instalare sau utilizare.
- Acest echipament va fi instalat de personal calificat, în conformitate cu standardele actuale, pentru a evita deteriorări sau pericolele.
- Înainte de efectuarea oricărei operațiuni de întreținere asupra dispozitivului, îndeplățiți toate tensiunile de la intrările de măsurare și de alimentare și scurtcircuitați bornele de intrare CT.
- Producătorul nu poate fi considerat responsabil pentru siguranța electrică în caz de utilizare incorectă a echipamentului.
- Produsele ilustrate în prezentul sunt supuse modificărilor și schimbărilor fără notificare anterioară. Datele tehnice și descrierile din documentație sunt precise, în măsura cunoștințelor noastre, dar nu se acceptă nicio

- răspundere pentru erorile, omiterile sau evenimentele neprevăzute care apar ca urmare a acestora.
- Trebuie inclus un disjuncteur în instalația electrică a clădirii. Acesta trebuie instalat aproape de echipament și într-o zonă ușor accesibilă operatorului. Acesta trebuie marcat ca fiind dispozitivul de deconectare al echipamentului: IEC/EN 61010-1 § 6.11.3.1.
- Curățați instrumentul cu un material textil moale și uscat; nu utilizați substanțe abrazive, detergenți lichizi sau solvenți.



UWAGA!

- Przed użyciem i instalacją urządzenia należy uważnie przeczytać niniejszą instrukcję.
- W celu uniknięcia obrażeń osób lub uszkodzenia mienia tego typu urządzenia muszą być instalowane przez wykwalifikowany personel, zgodnie z obowiązującymi przepisami.
- Przed rozpoczęciem jakichkolwiek prac na urządzeniu należy odłączyć napięcie od wejść pomiarowych i zasilania oraz zewrzeć zaciski przekładnika prądowego.
- Producent nie przyjmuje na siebie odpowiedzialności za bezpieczeństwo elektryczne w przypadku niewłaściwego użytkowania urządzenia.
- Produkty opisane w niniejszym dokumencie mogą być w każdej chwili udoskonalone lub zmodyfikowane.

- Opis oraz dane katalogowe nie mogą mieć w związku z tym żadnej wartości umownej.
- W instalacji elektrycznej budynku należy uwzględnić przełącznik lub wyłącznik automatyczny. Powinien on znajdować się w bliskim sąsiedztwie urządzenia i być łatwo osiągalny przez operatora. Musi być oznaczony jako urządzenie służące do wyłączania urządzenia: IEC/EN 61010-1 § 6.11.3.1.
- Urządzenie należy czyścić miękką szmatką, nie stosować środków ściernych, płynnych detergentów lub rozpuszczalników.



警告!

- 安装或使用前，请仔细阅读本手册。
- 本设备只能由合格人员根据现行标准进行安装，以避免造成损坏或安全危害。
- 对设备进行任何维护操作前，请移除测量输入端和电源输入端的所有电压，并短接 CT 输入端。
- 制造商不负责因设备使用不当导致的电气安全问题。
- 此处说明的产品可能会有变更，恕不提前通知。我们竭力确保本文中技术数据和说明的准确性，但对于错误、遗漏或由此产生的意外事件概不负责。

- 建筑电气系统中必须装有断路器。断路器必须安装在靠近设备且方便操作人员触及的地方。必须将断路器标记为设备的断开装置：IEC/EN 61010-1 § 6.11.3.1
- 请使用柔软的干布清洁设备；切勿使用研磨剂、洗涤剂或溶剂。



ПРЕДУПРЕЖДЕНИЕ!

- Прежде чем приступать к монтажу или эксплуатации устройства, внимательно ознакомьтесь с содержанием настоящего руководства.
- Во избежание травм или материального ущерба монтаж должен осуществляться только квалифицированным персоналом в соответствии с действующими нормативами.
- Перед проведением любых работ по техническому обслуживанию устройства необходимо обесточить все измерительные и питающие входные контакты, а также замкнуть накоротко входные контакты трансформатора тока (ТТ).
- Производитель не несет ответственность за обеспечение электробезопасности в случае ненадлежащего использования устройства.
- Изделия, описанные в настоящем документе, в любой момент могут подвергнуться изменениям или

- усовершенствованиям. Поэтому каталожные данные и описания не могут рассматриваться как действительные с точки зрения контрактов
- Электрическая сеть здания должна быть оснащена автоматическим выключателем, который должен быть расположен вблизи оборудования в пределах доступа оператора. Автоматический выключатель должен быть промаркирован как отключающее устройство оборудования: IEC/EN 61010-1 § 6.11.3.1.
- Очистку устройства производить с помощью мягкой сухой ткани, без применения абразивных материалов, жидких моющих средств или растворителей.



DIKİKAT!

- Montaj ve kullanımdan önce bu el kitabını dikkatlice okuyunuz.
- Bu aparatları kişilere veya nesnelere zarar verme ihtimaline karşı yürürlükte olan sistem kurma normlarına göre kalifiye personel tarafından monte edilmelidir.
- Aparatları (cihaz) herhangi bir müdahalede bulunmadan önce ölçüm girişlerindeki gerilimi kesip akım transformatorlerine kısa devre yaptırınız.
- Üretici aparatın hatalı kullanımından kaynaklanan elektriksel güvenliği ait sorumluluk kabul etmez.
- Bu dokümanda tarif edilen ürünler her an evrimlere veya değişimlere açıktır. Bu sebeple katalogdaki tarif ve değerler herhangi bir bağılayıcı değeri haiz değildir.

- Binanın elektrik sisteminde bir anahtar veya şalter bulunmalıdır. Bu anahtar veya şalter operatörün kolaylıkla ulaşabileceği yakın bir yerde olmalıdır. Aparatı (cihaz) devreden çıkartma görevi yapan bu anahtar veya şalterin markası: IEC/EN 61010-1 § 6.11.3.1.
- Aparatı (cihaz) sıvı deterjan veya solvent kullanarak yumuşak bir bez ile siliniz aşındırıcı temizlik ürünleri kullanmayınız.

FILLING (Fig. 1)
Use the black and blue terminals.
 In this conditions the float switch closes in the lower part at the minimum level. To adjust the level install 2 floats as shown in Fig.1, the range is adjusted by changing the position of the floats. Otherwise, if only one float is used, the range can be adjusted in a fixed invariable range of about 10 cm; the control position is adjusted by varying the length of the cable inside the tank.

RIEMPIMENTO (Fig. 1)
Utilizzare i terminali nero e blu.
 In questa condizione il regolatore di livello chiude in basso al livello minimo. Per regolare il livello è indispensabile installare 2 galleggianti come in fig. 1, l'escursione si regola variando la posizione dei galleggianti. Diversamente, utilizzando un solo galleggiante, si può regolare il livello in un range fisso non variabile di escursione approssimativa di 10 cm, la posizione di controllo si regola variando la lunghezza del cavo all'interno della vasca.

REMPLISSAGE (Fig. 1)
Utiliser les extrémités noire et bleu.
 Dans cette condition, le régulateur de niveau ferme en bas le niveau minimum. Pour régler le niveau, il est indispensable d'installer 2 flotteurs comme illustré dans la fig. 1 ; pour régler la course, changer la position des flotteurs. En utilisant un seul flotteur, on peut régler le niveau dans une plage fixe non variable de course approximative de 10 cm, pour régler la position de contrôle, modifier la longueur du câble à l'intérieur de la cuve.

FÜLLEN (Abb. 1)
Die schwarze und blaue Anschlussklemme verwenden.
 In diesem Zustand schließt der Schwimmerschalter unten am Mindeststand. Um den Füllstand zu regeln ist es unerlässlich, 2 Schwimmer wie in Abb. 1 gezeigt zu installieren. Der Niveauunterschied wird durch die Änderung der Position der Schwimmer geregelt. Wird nur ein Schwimmer verwendet, kann der Füllstand innerhalb eines festen, unveränderbaren Bereichs mit Niveauunterschied von ca. 10 cm geregelt werden. Die Kontrollposition wird durch Veränderung der Länge des Kabels im Behälter eingestellt.

LLENADO (Fig. 1)
Utilizar los terminales negro y azul.
 En esta condición el regulador de nivel cierra abajo, en el nivel mínimo. Para ajustar el nivel se requiere la instalación de 2 flotadores, como se muestra en la fig. 1. La excursión se ajusta variando la posición de los flotadores. Si en cambio se utiliza un solo flotador, el nivel puede ajustarse dentro de un rango de excursión fijo, invariable, de aprox. 10 cm. La posición de control se ajusta variando la longitud del cable dentro del depósito.

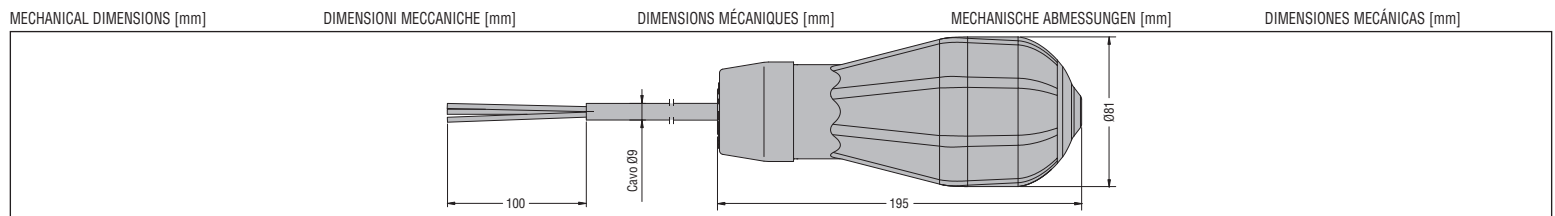
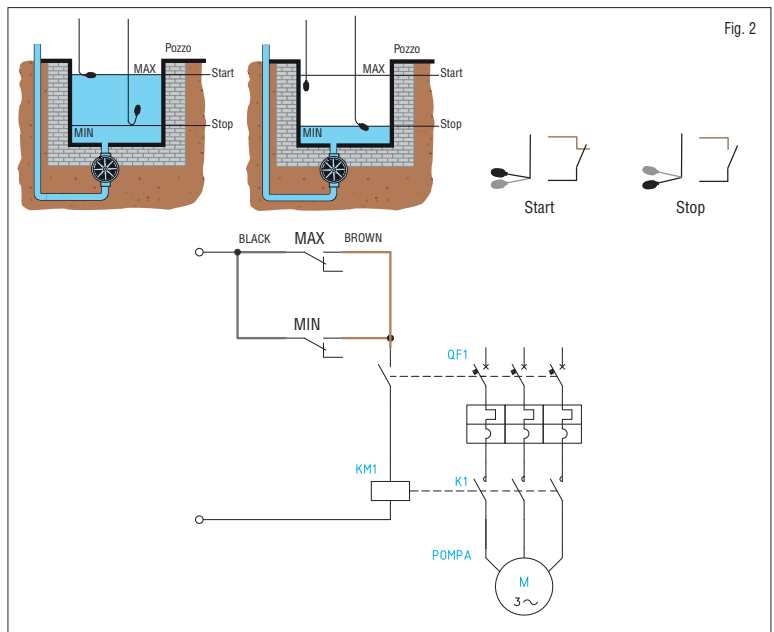
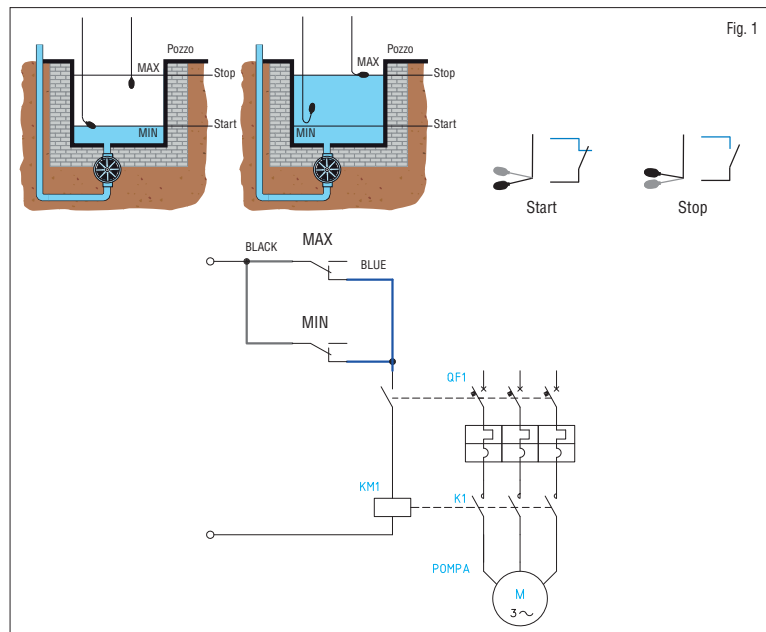
EMPTYING (Fig. 2)
Use the black and brown terminals.
 In this conditions the float switch closes in the upper part at the maximum level. To adjust the level install 2 floats as shown in Fig.1, the range is adjusted by changing the position of the floats. Otherwise, if only one float is used, the range can be adjusted in a fixed invariable range of about 10 cm; the control position is adjusted by varying the length of the cable inside the tank.

SVUOTAMENTO (Fig. 2)
Utilizzare i terminali nero e marrone.
 In questa condizione il regolatore di livello chiude in alto al livello massimo. Per regolare il livello è indispensabile installare 2 galleggianti come in fig. 2, l'escursione si regola variando la posizione dei galleggianti. Diversamente, utilizzando un solo galleggiante, si può regolare il livello in un range fisso non variabile di escursione approssimativa di 10 cm, la posizione di controllo si regola variando la lunghezza del cavo all'interno della vasca.

VIDAGE (Fig. 2)
Utiliser les extrémités noire et marron.
 Dans cette condition, le régulateur de niveau ferme en haut le niveau maximum. Pour régler le niveau, il est indispensable d'installer 2 flotteurs comme illustré dans la fig. 2, pour régler la course, changer la position des flotteurs. En utilisant un seul flotteur, on peut régler le niveau dans une plage fixe non variable de course approximative de 10 cm, pour régler la position de contrôle, modifier la longueur du câble à l'intérieur de la cuve.

LEEREN (Abb. 2)
Die schwarze und braune Anschlussklemme verwenden.
 In diesem Zustand schließt der Schwimmerschalter oben am Höchststand. Um den Füllstand zu regeln ist es unerlässlich, 2 Schwimmer wie in Abb. 2 gezeigt zu installieren. Der Niveauunterschied wird durch die Änderung der Position der Schwimmer geregelt. Wird nur ein Schwimmer verwendet, kann der Füllstand innerhalb eines festen, unveränderbaren Bereichs mit Niveauunterschied von ca. 10 cm geregelt werden. Die Kontrollposition wird durch Veränderung der Länge des Kabels im Behälter eingestellt.

VACIADO (Fig. 2)
Utilizar los terminales negro y marrón.
 En esta condición el regulador de nivel cierra arriba, en el nivel máximo. Para ajustar el nivel se requiere la instalación de 2 flotadores, como se muestra en la fig. 2. La excursión se ajusta variando la posición de los flotadores. Si en cambio se utiliza un solo flotador, el nivel puede ajustarse dentro de un rango de excursión fijo, invariable, de aprox. 10 cm. La posición de control se ajusta variando la longitud del cable dentro del depósito.



CARATTERISTICHE TECNICHE	CARACTÉRISTIQUES TECHNIQUES	TECHNISCHE EIGENSCHAFTEN	CARACTERÍSTICAS TÉCNICAS	TECHNICAL CHARACTERISTICS	
Tipo di contatto	Type de contact	Kontakttyp	Tipo de contacto	Contact type	1 CO
Portata nominale	Débit nominal	Bemessungsstrom	Corriente nominal	Rating	AC1 - 10A 250V~ AC15 -4A 250V~
Frequenza	Fréquence	Frequenz	Frecuencia	Frequency	50/60Hz
Angolo di commutazione	Angle de commutation	Schaltwinkel	Angulo de conmutación	Switching angle	Upper: 30° ±5° Lower: 20° ±5°
Materiale cavo	Matériau câble	Material Kabel	Material cable	Cable material	H07 RN-F3X1 - Neoprene
Materiale corpo	Matériau	Material Schwimmer	Material	Material	Polypropylene
Pressione massima	Pression maximum	Max. Druck	Presión máxima	Maximum working pressure	10bar
Profondità massima	Profondeur maximum	Max. Tiefe	Profundidad máxima	Maximum working depth	100m
Temperatura d'impiego del fluido	Température d'utilisation du fluide	Betriebstemperatur der Flüssigkeit	Temperatura operativa del fluido	Temperature of use of the fluid	Max 40°C
Temperatura di stoccaggio	Température de stockage	Lagertemperatur	Temperatura de almacenamiento	Storage temperature	-20...+80°C
N° cicli max	Nbre maxi de cycles	Max. Anzahl der Schaltspiele	N° máx. ciclos	Number automatic cycles	1E4
Funzionamento	Fonctionnement	Funktionsweise	Funcionamiento	Type of action	1B
Tipo di costruzione	Type de construction	Bauart	Tipo de construcción	Type of construction	Dispositivo di comando su cavo flessibile In-line cord control Dispositif de commande sur câble flexible Seilzug-Schaltlenrichtung Dispositivo de mando con cable flexible
PTI	PTI	PTI	PTI	PTI	175
Inquinamento ambiente massimo	Pollution maximale du milieu	Max. Verschmutzungsgrad der	Contaminación ambiental máxima	Maximum environmental pollution	Degree 2
Categoria di sovratensione	Catégorie de surtension	Umgebung	Categoría de sobretensión	Overvoltage category	2
Grado di protezione frontale	Niveau de protection frontale	Überspannungskategorie	Grado de protección frontal	Frontal degree of protection	IP68
Peso	Poids	Gewicht	Peso	Weight	625g
Omologazioni e conformità	Homologations et conformité	Zulassungen und Konformität	Certificaciones y conformidad	Certifications and compliance	
Omologazioni	Homologations	Zulassungen	Certificaciones	Certification	TUV
Conformi alle norme	Conformité aux normes	Konform mit den Normen	Normas	Compliant with standards	IEC/EN 60730-1 IEC/EN 60730-2-15