


LOVATO ELECTRIC S.P.A.

 24020 GORLE (BERGAMO) ITALIA
 VIA DON E. MAZZA, 12
 TEL. 035 4282111
 E-mail info@LovatoElectric.com
 Web www.LovatoElectric.com


- I** RELÈ DI PROTEZIONE POMPE CON CONTROLLO DI SOTTOCARICO E SOVRACORRENTE DEL MOTORE
- GB** PUMP PROTECTION RELAY FOR MOTOR UNDER-LOAD AND OVER-CURRENT MONITORING
- F** RELAIS DE PROTECTION DES POMPES AVEC CONTROLE DE SOUS-INTENSITE ET SURINTENSITE DU MOTEUR
- E** RELÉ DE PROTECCIÓN BOMBAS CON CONTROL DE CARGA BAJA Y SOBRECORRIENTE DEL MOTOR

PMA50

ATTENZIONE!

- Leggere attentamente il manuale prima dell'utilizzo e l'installazione.
- Questi apparecchi devono essere installati da personale qualificato, nel rispetto delle vigenti normative impiantistiche, allo scopo di evitare danni a persone o cose.
- Il costruttore non si assume responsabilità in merito alla sicurezza elettrica in caso di utilizzo improprio del dispositivo.
- I prodotti descritti in questo documento sono suscettibili in qualsiasi momento di evoluzioni o modifiche. Le descrizioni ed i dati a catalogo non possono pertanto avere alcun valore contrattuale.
- Un interruttore magnetotermico va compreso nell'impianto elettrico dell'edificio. Esso deve trovarsi in stretta vicinanza dell'apparecchio ed essere facilmente raggiungibile da parte dell'operatore. Deve essere marchiato come il dispositivo di interruzione dell'apparecchio: IEC/EN 61010-1 § 6.12.2.1.
- Installare lo strumento in contenitore e/o quadro elettrico con grado di protezione minimo IP40.
- Pulire lo strumento con panno morbido, non usare prodotti abrasivi, detergenti liquidi o solventi.

DESCRIZIONE

Il relè PMA50 è un apparecchio che include 4 protezioni motore: sequenza fase, mancanza fase, sovracorrente e carico troppo basso del motore mediante il controllo del $\cos\phi$. Trova la sua applicazione ideale nella protezione delle pompe, poiché svolge funzioni di controllo contro la marcia a secco e il blocco pompa. Può essere impiegato anche per rilevare la rottura dei dispositivi di trasmissione quali cinghie, giunti e proteggere contro il blocco del sistema di trasmissione. Dispone di un tempo di ripristino automatico per intervento di sottocarico. Questa funzione permette il riavvio della pompa al ripristino del livello di falda.

CARATTERISTICHE

- Controllo di carico troppo basso (marcia a secco) mediante misura $\cos\phi$.
- Controllo di massima corrente TMRS.
- Tensione di alimentazione separata dalla tensione di controllo.
- Controllo di sequenza e mancanza fase.
- Inserzione mediante TA esterno o diretta.
- Ingresso di consenso alla marcia/ripristino.
- Ingresso di corrente 16A.
- Scelta fra 2 diverse scale di corrente: 5A o 16A.
- Regolazione soglia di $\cos\phi$ MIN: 0,1...0,99.
- Regolazione soglia di corrente MAX: 10...100%.
- Tempo inibizione 1...60s.
- Ritardo intervento 0,1...10s.
- Ritardo ripristino automatico: OFF...100min.
- Isteresi fissa 0,03 $\cos\phi$ e 3% per sovracorrente.
- 1 uscita a relè con contatto in scambio.
- 1 LED verde di segnalazione alimentazione e stato di inibizione.
- 1 LED rosso di segnalazione intervento minimo $\cos\phi$.
- 1 LED rosso di segnalazione intervento massima corrente.

WARNING!

- Carefully read the manual before the installation or use.
- This equipment must be installed by qualified personnel, complying to current standards, to avoid damages or safety hazards. Products illustrated herein are subject to alteration and changes without prior notice.
- The manufacturer cannot be held responsible for electrical safety in case of improper use of the equipment.
- Technical data and descriptions in the publication are accurate, to the best of our knowledge, but no liabilities for errors, omissions or contingencies arising therefrom are accepted.
- A circuit breaker must be included in the electrical installation of the building. It must be installed close by the equipment and within easy reach of the operator. It must be marked as the disconnecting device of the equipment: IEC/EN 61010-1 § 6.12.2.1
- Fit the device in an enclosure or cabinet with minimum IP40 degree protection.
- Clean the equipment with a soft cloth and do not use abrasive products, liquid detergents or solvents.

DESCRIPTION

The PMA50 relay is a device which includes 4 motor protections: phase sequence, phase loss, over-current and too low motor load by controlling the $\cos\phi$ value. The relay finds its ideal application in the protection of pumps since it conducts control functions to exclude dry pump running and to stop it. It can be also used to detect the breakage of transmission mechanisms, such as belts, joints, and to protect against the blockage of a transmission system. It has an automatic reset time for under-load tripping. This function provides for the pump restarting once the well level is restored.

CHARACTERISTICS

- Under-load control (dry running) by $\cos\phi$ measurement
- TRMS maximum current control
- Power supply voltage separated from control voltage
- Sequence and phase failure control
- Connection either directly or by external CT
- Consent input for running/resetting
- Current input: 16A
- Choice of 2 current scales: 5A or 16A
- $\cos\phi$ MIN threshold adjustment: 0,1...0,99
- MAX current threshold adjustment: 10...100%
- Inhibition time: 1...60s
- Tripping delay: 0,1...10s
- Automatic reset delay: OFF...100min
- Fixed hysteresis: 0,03 $\cos\phi$ and 3% for overcurrent
- 1 relay output with changeover contact
- Green LED indicator for power on and inhibition state
- Red LED indicator for minimum $\cos\phi$ tripping
- Red LED indicator for maximum current tripping.

ATTENTION !

- Lire attentivement le manuel avant l'installation ou toute utilisation.
- Ces appareils doivent être installés par un personnel qualifié en respectant les normes en vigueur relatives aux installations pour éviter tout risque pour le personnel et le matériel.
- Le fabricant ne peut être tenu responsable de la sûreté électrique en cas de mauvaise utilisation de l'équipement.
- Les produits décrits dans ce document peuvent à tout moment être susceptibles d'évolutions ou de modifications. Les descriptions et les données y figurant ne peuvent en conséquence revêtir aucune valeur contractuelle.
- Dans l'installation électrique de l'édifice, il faut prévoir un interrupteur magnétothermique, situé à proximité de l'appareil et d'accès facile, portant la même marque que le dispositif d'interruption de l'appareil : IEC/EN 61010-1 § 6.12.2.1
- L'instrument doit être installé dans un coffret et/ou un tableau électrique ayant un degré de protection minimum IP40.
- Nettoyer l'équipement avec un tissu propre et ne pas employer les produits abrasifs, les détergents liquides ou les dissolvants.

DESCRIPTION

Le relais PMA50 comprend 4 protections moteur : ordre des phases, coupure de phase, surintensité et charge trop faible du moteur à travers le contrôle de la valeur $\cos\phi$. On l'utilise pour protéger les pompes, à savoir contrôler la marche à sec et le blocage. On peut aussi l'utiliser pour relever la rupture des dispositifs de transmission tels que des courroies et des raccords mais également comme protection contre le blocage du système de transmission. Il dispose d'un temps de réarmement automatique pour le déclenchement en cas de sous-charge. Cette fonction permet de redémarrer la pompe après avoir rétabli le niveau de la nappe.

CARACTERISTIQUES

- Contrôle de charge trop faible (marche à sec) à travers la mesure $\cos\phi$
- Contrôle du courant maxi en valeur efficace vraie
- Tension d'alimentation séparée de la tension de contrôle
- Contrôle de l'ordre des phases et de la coupure de phase
- Connexion directe ou par TI externe
- Entrée d'autorisation à la marche/réarmement
- Entrée de courant : 16A
- 2 échelles de courant : 5A ou 16A
- Réglage du seuil de $\cos\phi$ MIN : 0,1...0,99
- Réglage du seuil de courant MAX : 10...100%
- Temps d'inhibition : 1...60s
- Retard de déclenchement : 0,1...10s
- Retard de réarmement automatique : OFF...100min
- Hystérésis fixe : 0,03 $\cos\phi$ et 3% pour surintensité
- 1 relais de sortie avec contact inverseur
- 1 DEL verte signalant l'alimentation et l'état d'inhibition
- 1 DEL rouge signalant le déclenchement pour valeur de $\cos\phi$ minimum
- 1 DEL rouge indiquant le déclenchement pour valeur de courant maximum.

¡ATENCIÓN!

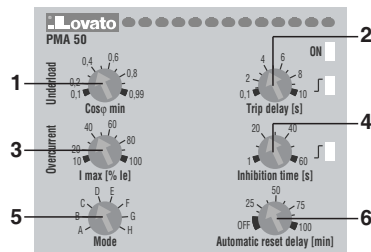
- Leer detenidamente el manual antes del uso y la instalación.
- Estos aparatos deben ser instalados por personal cualificado y de conformidad con las normativas vigentes en materia de instalaciones a fin de evitar daños personales o materiales.
- El fabricante queda eximido de toda responsabilidad en materia de seguridad eléctrica en caso de uso impropio del dispositivo.
- Los productos descritos en este documento pueden ser modificados o perfeccionados en cualquier momento. Por tanto, las descripciones y los datos aquí indicados no implican ningún vínculo contractual.
- La instalación eléctrica del edificio debe contar con un interruptor magnetotérmico. Éste debe estar colocado muy cerca del aparato, en una ubicación de fácil acceso para el operador. Debe estar marcado como dispositivo de interrupción del aparato: IEC/EN 61010-1 § 6.12.2.1
- Instalar el instrumento en una caja y/o cuadro eléctrico con grado de protección mínimo IP40.
- Limpiar el instrumento con un paño suave, evitando el uso de productos abrasivos, detergentes líquidos o disolventes.

DESCRIPCIÓN

El relé PMA50 es un aparato que protege el motor en 4 condiciones: secuencia fase, fallo fase, sobrecorrente y carga demasiado baja del motor, mediante el control del $\cos\phi$. Es ideal para la protección de las bombas, dadas sus funciones de control contra el funcionamiento en seco y el bloqueo de la bomba. También se utiliza para detectar la rotura de piezas de transmisión como correas y uniones y para proteger el sistema contra su bloqueo. Dispone de un tiempo de rearme automático para la intervención de carga demasiado baja. Esta función permite reactivar la bomba al rearme del nivel de la capa acuifera.

CARACTERÍSTICAS

- Control de carga demasiado baja (funcionamiento en seco) mediante medición $\cos\phi$.
- Control de máxima corriente TMRS.
- Tensión de alimentación separada de la tensión de control.
- Control de secuencia y fallo de fase.
- Conexión mediante TC externo o directa.
- Entrada de asenso a la marcha/rearme.
- Entrada de corriente 16A.
- Selección de 2 escalas de corriente: 5A ó 16A.
- Ajuste umbral de $\cos\phi$ MIN.: 0,1...0,99.
- Ajuste umbral de corriente MAX: 10...100%.
- Tiempo inibición 1...60s.
- Retardo intervención 0,1...10s.
- Retardo rearme automático: OFF...100min
- Histéresis fija 0,03 $\cos\phi$ y 3% por sobrecorrente.
- 1 salida de relé con contacto conmutado.
- 1 LED verde de señal alimentación y estado de inibición.
- 1 LED rojo de señal intervención mínimo $\cos\phi$.
- 1 LED rojo de señal intervención máxima corriente.



SCELTA DEL MODO DI FUNZIONAMENTO

ATTENZIONE!

Si consiglia di effettuare la scelta del modo di funzionamento con apparecchio disalimentato allo scopo di evitare situazioni pericolose nel momento del cambio funzione. E' comunque possibile effettuare il cambio con apparecchio alimentato.

Lo spostamento del selettore con apparecchio alimentato provoca il lampeggio contemporaneo di tutti i LED per 5s ed il reset dell'apparecchio, con successivo riavvio nella nuova modalit  operativa.

Impostare tramite l'apposito selettore [5] il modo di funzionamento richiesto:

OPERATING MODE CHOICE

ATTENTION!

It is recommended to make the operating mode choice when the device is switched off to avoid dangerous conditions during function change. It is however possible to make the change with a powered device. The selector adjustment causes the simultaneous flashing of all the LEDs for 5s, the device reset and subsequent power up with the new operating mode.

Regulate the relative rotary switch [5] to the required operating mode:

CHOIX DU MODE DE FONCTIONNEMENT

ATTENTION!

Nous vous conseillons d' teindre l'appareil pour choisir le mode de fonctionnement afin d' viter des situations dangereuses. Vous pouvez toutefois changer le mode quand l'appareil est sous tension ; dans ce cas, toutes les DEL clignoteront pendant 5s et l'appareil sera  teint puis rallum  en chargeant le mode de fonctionnement choisi.

Utilisez le selecteur appropri  [5] pour changer le mode de fonctionnement :

SELECCI N DEL MODO DE FUNCIONAMIENTO

¡ATENCI N!

Se recomienda efectuar la selecci n del modo de funcionamiento con el aparato desconectado de la red, a fin de evitar situaciones peligrosas al momento de cambiar la funci n. De todos modos, es posible efectuar el cambio con el aparato conectado a la red. El desplazamiento del selector con el aparato bajo tensi n provoca el encendido intermitente y simult neo de todos los LED por 5s y el rearme del aparato, con el encendido posterior en el nuevo modo operativo.

Seleccionar el modo de funcionamiento que se desea sirvi ndose del selector [5]:

MODE	Corrente Ie	Current Ie	Courant Ie	Corriente Ie	Wiring	Ext. reset
A	5A	5A	5A	5A	1 Ph	OFF
B						ON
C					3 Ph	OFF
D						ON
E	16A	16A	16A	16A	1 Ph	OFF
F						ON
G					3 Ph	OFF
H						ON

CORRENTE IE

Scelta della scala di corrente.

1 Ph (Inserzione monofase)

La misura della tensione viene eseguita su L e N e la corrente viene prelevata sulla fase L.

3 Ph (Inserzione trifase)

La misura della tensione viene eseguita su L1, L2 e la corrente viene prelevata da L3.

EXT. RESET OFF (Ripristino esterno disabilitato)
L'ingresso Y ha la sola funzione di abilitazione, cio  quando   chiuso eccita il rel  e fa partire il tempo di inibizione.
In questo caso il ripristino dopo un intervento pu  avvenire solo togliendo l'alimentazione all'apparecchio.

EXT. RESET ON (Ripristino esterno abilitato).
L'ingresso Y oltre alla funzione di abilitazione, alla chiusura ripristina il funzionamento dell'apparecchio dopo l'intervento della protezione.

COLLEGAMENTO

In base alla configurazione 1 Ph o 3 Ph scelta, collegare la tensione di motore ai morsetti L1/L, L2/N e L3.

Connettere il circuito di misura della corrente fra il morsetto C e B1.
Rispettare il posizionamento del TA in base al tipo di configurazione.

L'ingresso di corrente pu  essere connesso mediante TA esterno oppure in inserzione diretta. In questo caso la tensione sui morsetti non deve essere superiore a 415VAC.

L'alimentazione ausiliaria dell'apparecchio avviene tramite i morsetti A1 e A2.

CURRENT IE

Current scale choice.

1 Ph (Single-phase connection)

Voltage measurement is conducted on L and N and the current is drawn on phase L.

3 Ph (Three-phase connection)

The voltage measurement is monitored on L1, L2 and the current is drawn on phase L3.

EXT. RESET OFF (External reset disabled)
Input Y is used only for enabling that is when closed, it energises the relay and the inhibition timing begins. In this case, resetting can take place after tripping only by removing power to the relay.

EXT. RESET ON (External reset enabled)
In addition to the enabling function, input Y is used to reset the device operation at its closing after the protection tripping.

CONNECTION

According to 1 Ph or 3 Ph configuration selected, connect the motor voltage to terminals L1/L, L2/N and L3.

Connect the current measurement circuit between terminal C and B1.
Respect the CT positioning according to the type of configuration.

The current input can be made by means of external CT or connected directly. In this case, the voltage at terminals must not exceed 415VAC.

The auxiliary power supply of the device must be connected to terminals A1 and A2.

COURANT IE

Choix de l' chelle de courant.

1 Ph (Connexion monophas e)

La mesure de la tension est ex cut e sur L et N ; le courant est pr lev  sur la phase L.

3 Ph (Connexion triphas e)

La mesure de la tension est ex cut e sur L1 et L2 ; le courant est pr lev  sur la phase L3.

EXT. RESET OFF (R armement externe d sactiv )
L'entr e Y a seulement la fonction d'habilitation,   savoir : quand elle est ferm e, elle excite le relais et fait partir le temps d'inhibition. Dans ce cas, le r armement ne peut se produire, apr s un d clenchement, que si l'on coupe l'alimentation de l'appareil.

EXT. RESET ON (R armement externe activ )
En plus de la fonction d'habilitation, l'entr e Y r tablit le fonctionnement de l'appareil apr s le d clenchement de la protection.

CONNEXION

Selon la configuration 1 Ph ou 3 Ph choisie, branchez la tension moteur aux bornes L1/L, L2/N et L3.

Branchez le circuit de mesure du courant entre la borne C et B1.
Respectez le positionnement du TI selon le type de configuration.

L'entr e de courant peut  tre branch e par TI externe ou connexion directe. Dans ce cas, la tension sur les bornes ne doit pas d passer 415VAC.

L'alimentation auxiliaire de l'appareil doit  tre reli e aux bornes A1 et A2.

CORRIENTE IE

Selecci n de la escala de corriente.

1 Ph (Conexi n monof sica)

La medici n de la tensi n se realiza en las fases L y N, mientras que la corriente se mide en la fase L.

3 Ph (Conexi n trif sica)

La medici n de la tensi n se realiza en las fases L1 y L2, mientras que la corriente se mide en la fase L3.

EXT. RESET OFF (Rearme externo desactivo)
La entrada Y cumple solamente la funci n de habilitaci n, es decir que cuando est  cerrada excita el rel  y activa el tiempo de inhibici n. En este caso, el rearme tras una intervenci n s lo puede ocurrir desconectando la alimentaci n al aparato.

EXT. RESET ON (Rearme externo activo)
La entrada Y cumple la funci n de habilitaci n, pero al cierre tambi n restablece el funcionamiento del aparato tras la intervenci n de la protecci n.

CONEXI N

Seg n la configuraci n 1 Ph o 3 Ph seleccionada, conectar la tensi n del motor a los bornes L1/L, L2/N y L3.

Conectar el circuito de medici n de la corriente entre los bornes C y B1.
Respetar el posicionamiento del TC en base al tipo de configuraci n.

La entrada de corriente puede conectarse mediante TC externo o en forma directa.

En este caso, la tensi n en los bornes no debe superar los 415VAC.

La tensi n auxiliar de alimentaci n del aparato llega mediante los bornes A1 y A2.

INTERVENTO PER ERRATA SEQUENZA FASI

Quando la sequenza delle fasi   errata, il LED verde "ON" e i LED rossi lampeggiano a rotazione ed il rel  di uscita   diseccitato. Il ripristino per errata sequenza fasi avviene automaticamente con l'esecuzione del tempo di inibizione.

WRONG PHASE SEQUENCE TRIPPING

When the phase sequence is wrong, the green "ON" and the two red LEDs flash in a rotating sequence and the output relay is de-energised.

Resetting for wrong phase sequence is automatic after the inhibition time lapsing.

D CLENCHEMENT POUR MAUVAIS ORDRE DES PHASES

Quand l'ordre des phases est erron , la DEL verte "ON" et les DEL rouges clignotent alternativement tandis que le relais de sortie est d sexcit .

Le r armement d    un mauvais ordre des phases se produit automatiquement avec l'ex cution du temps d'inhibition.

INTERVENCI N POR ERROR SECUENCIA FASES

Quando la secuencia de las fases es err nea, el LED verde "ON" y los LED rojos destellan en secuencia y el rel  de salida est  desexcitado. El rearme tras una secuencia de fases err nea ocurre autom ticamente con la ejecuci n del tiempo de inhibici n.

INTERVENTO PER MANCANZA FASE

In configurazione trifase, quando una delle fasi viene a mancare, o una fase è inferiore al 30% rispetto della fase più elevata, il LED verde "ON" ed i 2 LED rossi di "TRIP" lampeggiano alternativamente ed il relè di uscita è diseccitato.

Il relè interviene per mancanza fase anche in presenza di tensioni rigenerate <70% della tensione concatenata.

Nel caso di abbassamento simultaneo delle 3 fasi o con apparecchio configurato "1 Ph", la soglia di mancanza fase è fissa a 60VAC.

Il ripristino avviene automaticamente con l'esecuzione del tempo di inibizione quando il valore della tensione rientra nei limiti.

FUNZIONAMENTO

Impostare la soglia di "cosφ MIN" [1], di I MAX [3], ritardo intervento [2] e di inibizione [4] mediante i relativi potenziometri.

Alimentare il PMA50 ai morsetti A1 e A2 assicurandosi che i morsetti L1/L, L2/N e L3 siano correttamente connessi come da impostazione.

Con ingresso Y aperto e con le tensioni di controllo nei limiti il LED verde "ON" lampeggia. Con l'ingresso Y chiuso, il relè si eccita, inizia il tempo di inibizione impostato dal potenziometro [4] ed il LED verde "ON" continua a lampeggiare.

Al termine del tempo di inibizione il LED "ON" rimane acceso fisso.

Quando il valore di cosφ o di corrente non rientra nei limiti impostati, il relativo LED rosso lampeggia. Al termine del tempo di ritardo impostato dal potenziometro [2], il relè si diseccita ed il corrispondente LED rosso rimane acceso fisso.

In base alla scelta di funzionamento "Ext. Reset" il ripristino si ottiene togliendo l'alimentazione all'apparecchio o applicando tensione al morsetto Y.

PHASE LOSS TRIPPING

In three-phase configuration, when one of the phases fails or lowers below 30% of the highest phase, the green "ON" and the 2 red "TRIP" LEDs alternatively flash and the output relay is de-energised.

The relay trips for phase loss even in presence of regenerated voltages <70% of the phase-to-phase voltage.

In case there is a simultaneous lowering of the 3 phases or with the device configured as "1 Ph", the phase loss threshold is fixed at 60VAC.

Resetting takes place automatically once the inhibition time lapses after the voltage value returns within limits.

OPERATION

Regulate the threshold of "cosφ MIN" [1], I MAX [3], trip [2] and inhibition [4] time delays using the relative potentiometers.

Apply power at terminals A1 and A2 of the PMA50 making sure terminals L1/L, L2/N and L3 are correctly connected per programming. With input Y open and with the controlled voltages within limits, the green "ON" LED flashes.

When input Y is closed, the output relay energises, the inhibition time set with potentiometer [4] begins and the "ON" LED continues to flash.

When the inhibition time lapses, the "ON" LED remains constantly on.

When the cosφ or current value exceeds the set limits, the corresponding red LED flashes.

When the time delay set by potentiometer [2] lapses, the relay de-energises and the corresponding red LED remains constantly on. When mode selection is "Ext. Reset", the reset is obtained by removing power or by applying voltage to terminal Y.

DÉCLENCHEMENT POUR COUPURE PHASE

En configuration triphasée, si l'une des phases manque ou descend au-dessous de 30% de la plus la plus élevée, la DEL "ON" et les deux DEL rouges "TRIP" clignotent alternativement tandis que le relais de sortie est désexcité.

Le relais se déclenche pour une coupure de phase même en présence de tensions régénérées <70% à la tension entre phase.

Si les 3 phases baissent simultanément ou si l'appareil est configuré sur "1 Ph", le seuil de coupure de phase est fixé sur 60VAC.

Le réarmement se vérifie automatiquement avec l'exécution du temps d'inhibition quand la valeur de la tension respecte de nouveau les limites.

FONCTIONNEMENT

Réglez le seuil "cosφ MIN" [1], I MAX [3], retard de déclenchement [2] et inhibition [4] à l'aide des potentiomètres relatifs.

Alimentez le PMA50 en le branchant aux bornes A1 et A2 ; assurez-vous que les bornes L1/L, L2/N et L3 sont branchées comme indiqué dans la prédisposition.

Si l'entrée Y est ouverte et que les tensions de contrôle respectent les limites, la DEL "ON" clignotera. Si l'entrée Y est fermée, le relais s'excite, l'appareil active le temps d'inhibition défini à travers le potentiomètre [4] et la DEL "ON" continuera à clignoter. Au terme du délai d'inhibition, la DEL "ON" reste allumée fixe.

Quand la valeur cosφ ou de courant dépasse les limites programmées, la DEL rouge correspondante clignote. Au terme du délai de retard défini à travers le potentiomètre [2], le relais se désexcite et la DEL relative reste allumée fixe.

Si vous choisissez le mode "Ext. Reset", le réarmement se vérifie quand vous coupez l'alimentation de l'appareil ou vous appliquez la tension à la borne Y.

INTERVENCIÓN POR FALLO DE FASE

En la configuración trifásica, cuando una de las fases falla o es un 30% inferior a la fase más alta, el LED verde "ON" y los 2 LED rojos de "TRIP" destellan alternativamente y el relé de salida está desexcitado.

El relé interviene por fallo de fase incluso a la presencia de tensiones regeneradas inferiores al 70% de la tensión compuesta.

En caso de descenso simultáneo de las 3 fases o con el aparato configurado en "1 Ph", el umbral de fallo de fase queda estable a 60VAC.

El rearme ocurre automáticamente con la ejecución del tiempo de inhibición cuando el valor de la tensión vuelve a estar dentro de los límites.

FUNIONAMIENTO

Ajustar el umbral de "cosφ MIN" [1], de I MAX [3], de retardo intervención [2] y de inhibición [4] mediante los potenciómetros correspondientes.

Alimentar el PMA50 mediante los bornes A1 y A2 cerciorándose de que los bornes L1/L, L2/N y L3 estén conectados correctamente según la configuración.

Con la entrada Y abierta y las tensiones de control dentro de los límites, destella el LED verde "ON". Con la entrada Y cerrada, el relé se excita, inicia el tiempo de inhibición planteado por el potenciómetro [4] y el LED verde "ON" sigue destellando.

Al término del tiempo de inhibición, el LED "ON" queda encendido de forma estable.

Cuando el valor de cosφ o de corriente excede los límites de máxima o mínima establecidos, destella el LED rojo correspondiente. Al término del tiempo de retardo establecido por el potenciómetro [2], el relé se desexcita y el LED rojo correspondiente queda encendido de forma estable.

Si se selecciona el modo de funcionamiento "Ext. reset", el rearme se obtiene desconectando la alimentación al aparato o dando tensión al borne Y.

ATTENZIONE!

Il ripristino per sequenza fasi errata o mancanza fase avviene sempre automaticamente.

Se l'ingresso Y rimane alimentato, al ritorno delle condizioni corrette il relè si eccita istantaneamente.

ATTENTION!

Resetting for wrong phase sequence or phase loss always take place automatically.

If input Y remains supplied, when correct conditions return, the relay instantly energises.

ATTENTION!

Le réarmement dû à un mauvais ordre des phases ou à une coupure de phase se produit toujours automatiquement.

Si l'entrée Y reste alimentée, quand les conditions correctes se présentent de nouveau, le relais s'excite instantanément.

ATENCIÓN!

El rearme tras una secuencia de fases errónea o un fallo de fase es siempre automático.

Si la entrada Y sigue estando alimentada, al rearme las condiciones correctas el relé se excita inmediatamente.

AUTOMATIC RESET DELAY

Questa funzione è applicabile con schema di collegamento "B" e si utilizza in modo specifico per applicazioni in cui la pompa aspira in falda in pozzo. Dopo un intervento per sottocarico a causa dello svuotamento della falda (marcia a secco), il PMA50 trascorso il tempo impostato dal potenziometro [6], durante il quale il LED di sottocarico lampeggia lentamente, riavvia autonomamente la pompa, permettendo in questo modo il ripristino del livello.

Il ripristino automatico funziona solo in caso d'intervento di sottocarico e con ingresso Y alimentato. E' possibile disabilitarlo ponendo il potenziometro [6] nella posizione OFF.

AUTOMATIC RESET DELAY

This function can be used when wiring diagram "B" is configured and when specific applications with the pump drawing from a well or waterbed. When tripping for under-load is caused by a empty well or waterbed i.e. dry running, the PMA50 waits until the time set with potentiometer [6] lapses, during which the under-load LED slowly flashes, to automatically restart the pump, permitting the water level to be restored in this way.

The automatic reset operates only when there is an under-load tripping and input Y is supplied. It can be possibly disabled by rotating potentiometer [6] to OFF.

RETARD RÉARMEMENT AUTOMATIQUE

Cette fonction peut être appliquée avec le schéma de connexion "B" ; on l'utilise notamment pour des applications où la pompe aspire dans une nappe ou un puits. Après un déclenchement dû à une sous-intensité car la nappe est épuisée (marche à sec), le délai programmé par le potentiomètre [6] étant passé (la DEL de sous-intensité clignote lentement durant ce délai), le PMA50 redémarre la pompe d'une façon autonome pour permettre de rétablir le niveau de la nappe.

Le réarmement automatique fonctionne seulement en cas de déclenchement pour sous-intensité si l'entrée Y est alimentée. Pour le désactiver, mettez le potentiomètre [6] sur OFF.

AUTOMATIC RESET DELAY

Esta función puede aplicarse con el esquema de conexión "B" y se utiliza específicamente para aplicaciones en las que la bomba aspira de la capa acuifera o de un pozo. Tras una intervención por carga demasiado baja a causa del vaciado de la capa (funcionamiento en seco) y una vez transcurrido el tiempo planteado por el potenciómetro [6] durante el cual el LED de carga baja destella lentamente, el PMA50 reactiva automáticamente la bomba para permitir así el rearme del nivel. El rearme automático funciona sólo en caso de intervención de carga demasiado baja y con la entrada Y alimentada. Es posible inhabilitarlo poniendo el potenciómetro [6] en la posición OFF.



ATTENZIONE!
Apparecchio con ripristino automatico.



CAUTION!
Device with automatic resetting



ATTENTION !
Appareil à réarmement automatique



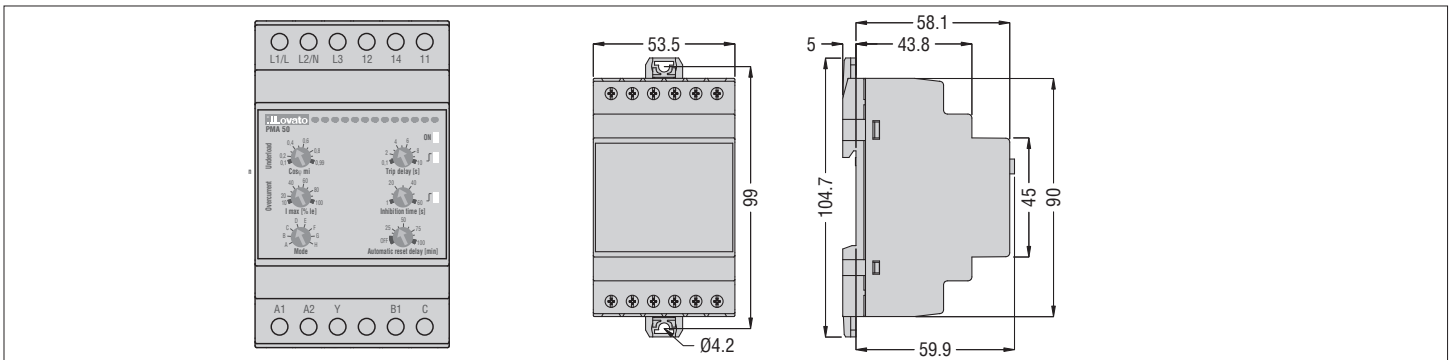
¡ATENCIÓN!
Aparato con rearme automático.

DIMENSIONI [mm]

DIMENSIONS [mm]

DIMENSIONS [mm]

DIMENSIONES [mm]



SCHEMI DI COLLEGAMENTO

WIRING DIAGRAM

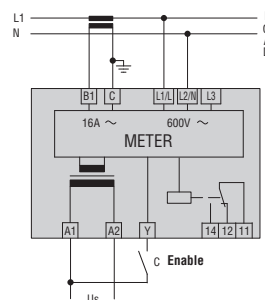
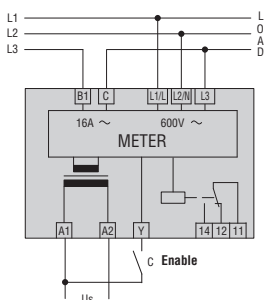
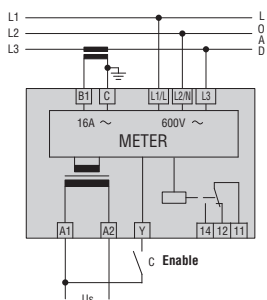
SCHEMA DE CONNEXION

ESQUEMA DE CONEXIÓN

Trifase con inserzione mediante TA.
Three phase connection by CT.
Connexion triphasée par TI.
Conexión trifásica con activación mediante TC.

Trifase con inserzione diretta.
Three phase direct connection.
Connexion triphasée directe.
Conexión trifásica con activación directa.

Monofase con inserzione mediante TA.
Single-phase connection by CT.
Connexion monophasée par TI.
Conexión monofásica con activación mediante TC.

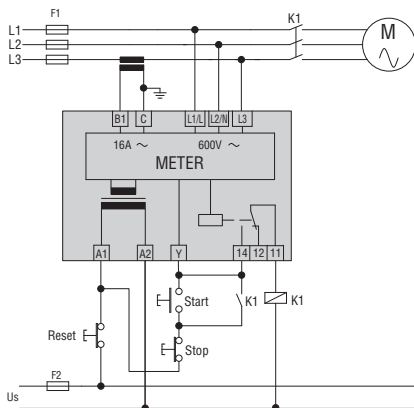


Schema A
Per applicazione protezione motore con pulsanti marcia/arresto e Ext. Reset OFF.

Scheme A
For motor protection application with start/stop buttons and Ext. Reset OFF.

Schéma A
Pour application de protection moteur avec boutons marche/arrêt et Ext. Reset OFF.

Esquema A
Para protección motor con pulsadores de marcha/parada y Ext. Reset OFF.

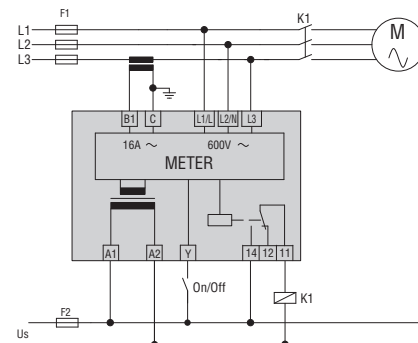


Schema B
Per applicazione protezione motore con comando ON/OFF e Ext. Reset ON.

Scheme B
For motor protection application with ON/OFF control and Ext. Reset ON.

Schéma B
Pour application de protection moteur avec commande ON/OFF et Ext. Reset ON.

Esquema B
Para protección motor con mando ON/OFF y Ext. Reset ON.



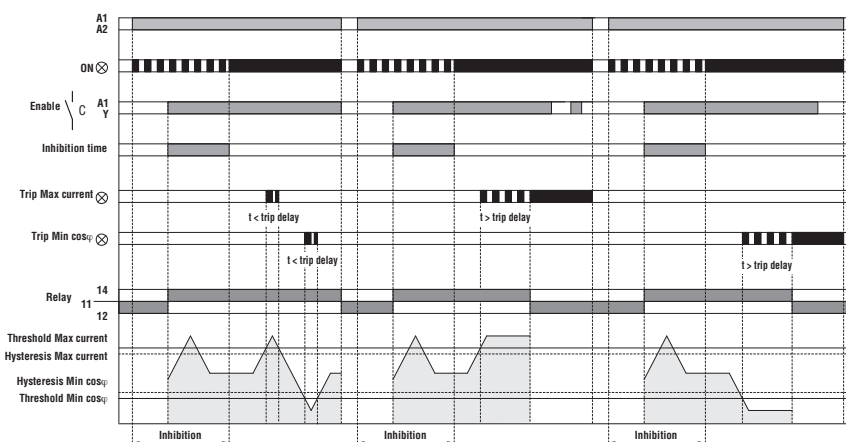
DIAGRAMMI DI FUNZIONAMENTO

OPERATIONAL DIAGRAM

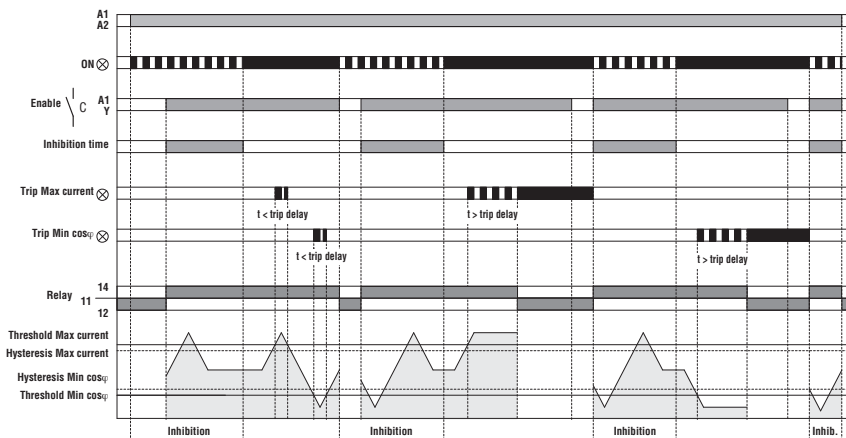
DIAGRAMME DE FONCTIONNEMENT

DIAGRAMA DE OPERACIÓN

Funzionamento con Ext. Reset OFF.
Operation with Ext. Reset OFF.
Fonctionnement avec Ext. Reset OFF.
Funcionamiento con Ext. Reset OFF.



Funzionamento con Ext. Reset ON.
Operation with Ext. Reset ON.
Fonctionnement avec Ext. Reset ON.
Funcionamiento con Ext. Reset ON.



ⓘ CARATTERISTICHE TECNICHE

Circuito di alimentazione	
Tensione nominale Us	220-240V~ / 380-415V~ / 440-480V~
Frequenza nominale	50/60Hz ±5%
Limiti di funzionamento	0,85...1,1Us
Potenza massima assorbita	4,5VA
Potenza massima dissipata	2,3W
Immunità alla microinterruzione	≤ 50ms
Ingresso amperometrico	
Tipo di inserzione	Mediante TA o diretta
Tensione massima	415V~
Corrente nominale Ie	16A~
Limiti di misura	0,1...16A~
Tipo di ingresso	Shunt
Tipo di misura	TRMS
Limite termico permanente	16A~
Limite termico di breve durata	5In per 1s
Limite dinamico	160A per 10ms
Autoconsumo	0,75VA
Ingresso voltmetrico	
Tensione nominale Ue massima	600V~
Limiti di misura	80-660V~
Limiti di frequenza	50/60Hz ±5%
Impedenza dell'ingresso di misura	>1MΩ
Modalità di collegamento	L1-L2-L3 o L1-N
Soglia intervento/ripristino mancanza tensione	60V~ / 65V~
Ritardo intervento mancanza fase	Fisso 60ms
Ingresso Y	
Tensione nominale Uc	220-480V~
Limiti di funzionamento	0,85...1,1Uc
Potenza assorbita/dissipata	8,5VA/0,3W
Durata minima comando	≥ 100ms
Impostazioni	
Scelta fondoscala di misura Ie	5A o 16A
Intervento di MIN cosφ	0,1...0,99cosφ
Intervento di MAX corrente	10...100 %Ie
Ritardo intervento	0,1...10s
Tempo di inibizione	1...60s
Ritardo al ripristino automatico	OFF...100min
Errori	
Impostazione	±9%
Relè di uscita	
Numero di uscite	1
Tipo di uscita	1 contatto in scambio
Tensione nominale di lavoro	250V~
Tensione massima d'interruzione	400V~
Designazione secondo IEC/EN 60947-5-1	AC1 8A 250V~ / B300
Durata elettrica	10 ⁵ operazioni
Durata meccanica	30x10 ⁶ operazioni
Tensione di isolamento	
Tensione nominale di tenuta a impulso Uimp	6kV
Tensione di tenuta a frequenza d'esercizio	2,5kV
Tensione nominale d'isolamento Ui	600V~
Condizioni ambientali	
Temperatura d'impiego	-20...+60°C
Temperatura di stoccaggio	-30 ...+80°C
Umidità relativa	<90%
Grado di inquinamento massimo	Grado 3 ⓘ
Categoria d'installazione	3
Categoria di misura	CAT III
Connessioni	
Tipo di terminali	Fissi
Sezione conduttori	0,2...4,0 mm ² (24...12 AWG)
Coppia di serraggio	0,8Nm (7lbin)
Contenitore	
Esecuzione	3 moduli (DIN 43880)
Materiale	Poliamide
Montaggio	Guida 35mm (IEC/EN 60715) oppure a vite a mezzo clip estraibili
Grado di protezione	IP40 sul fronte / IP20 sui morsetti
Peso	255g
Omologazioni e conformità	
Omologazioni ottenute	cULus (versioni con tensione massima 415VAC)
Conformi alle norme	IEC/EN 60255-6, IEC/EN 60255-5, IEC/EN 61010-1, IEC/EN 61000-6-2, IEC/EN 61000-6-3, IEC/EN 60068-2-6, IEC/EN 60068-2-27, IEC/EN 60028-2-61, DIN 43880, UL 508/ CSA C22.2_N°14-95.

Ⓞ TECHNICAL CHARACTERISTICS

Power supply circuit	
Rated operational voltage Us	220-240V~ / 380-415V~ / 440-480V~
Rated frequency	50/60Hz ±5%
Operating range	0.85...1.1Us
Maximum power consumption	4.5VA
Maximum power dissipation	2.3W
Micro-breaking immunity	≤ 50ms
Current input	
Type of connection	Direct or by CT
Maximum voltage	415V~
Rated current Ie	16A~
Measuring range	0.1...16A~
Type of input	Shunt
Method of measuring	TRMS
Overload capacity	16A~
Overload peak	5In for 1s
Dynamic limit	160A for 10ms
Burden	0.75VA
Voltage input	
Maximum rated voltage Ue	600V~
Measuring range	80-660V~
Frequency range	50/60Hz ±5%
Measuring input impedance	>1MΩ
Wiring mode	L1-L2-L3 or L1-N
Tripping/reset threshold for lack of voltage	60V~ / 65V~
Tripping delay for phase loss	Fixed 60ms
Y Input	
Rated voltage Uc	220-480V~
Operating range	0.85...1.1Uc
Consumption/dissipation	8.5VA/0.3W
Minimum control time	≥ 100ms
Adjustments	
End-scale measure choice Ie	5A or 16A
Tripping for MIN cosφ	0.1...0.99cosφ
Tripping for MAX current	5...100 %Ie
Tripping delay	0.1...10s
Inhibition time	1...60s
Automatic reset time delay	OFF...100min
Errors	
Programming	±9%
Output relay	
Number of outputs	1
Type of output	1 changeover contact
Rated operating voltage	250V~
Maximum switching voltage	400V~
IEC/EN 60947-5-1 designation	AC1 8A 250V~ / B300
Electrical life	10 ⁵ ops
Mechanical life	30x10 ⁶ ops
Insulation voltage	
Rated impulse withstand voltage Uimp	6kV
Power frequency withstand voltage	2.5kV
Rated insulation voltage Ui	600V~
Ambient conditions	
Operating temperature	-20...+60°C
Storage temperature	-30 ...+80°C
Relative humidity	<90%
Maximum pollution degree	3 ⓘ
Installation category	3
Measure category	CAT III
Connections	
Type of terminals	Fixed
Conductor cross section	0.2...4.0 mm ² (24...12 AWG)
Tightening torque	0.8Nm (7lbin)
Housing	
Version	3 modules (DIN 43880)
Material	Polyamide
Mounting	On 35mm DIN rail (IEC/EN 60715) or by screws using extractable clips
Degree of protection	IP40 on front / IP20 at terminals
Weight	255g
Certifications and compliance	
Certifications obtained	cULus (versions with maximum 415VAC voltage)
Reference standards	IEC/EN 60255-6, IEC/EN 60255-5, IEC/EN 61010-1, IEC/EN 61000-6-2, IEC/EN 61000-6-3, IEC/EN 60068-2-6, IEC/EN 60068-2-27, IEC/EN 60028-2-61, DIN 43880, UL 508/ CSA C22.2_N°14-95.

F CARACTÉRISTIQUES TECHNIQUES

Circuit d'alimentation	
Tension assignée Us	220-240V~ / 380-415V~ / 440-480V~
Fréquence assignée	50/60Hz ±5%
Limites de fonctionnement	0,85...1,1Us
Consommation maxi	4,5VA
Dissipation maxi	2,3W
Immunité aux micro-interruptions	≤ 50ms
Entrée de courant	
Type de connexion	Directe ou par TI
Tension maxi	415V~
Courant assigné Ie	16A~
Gamme de mesure	0.1...16A~
Type d'entrée	Shunt
Limite de mesure	TRMS
Surintensité admissible	16A~
Pic de courant admissible	5In pendant 1s
Limite dynamique	160A pendant 10ms
Autoconsommation	0,75VA
Entrée de tension	
Maximum tension assignée Ue	600V~
Limite de mesure	80-660V~
Limite de fréquence	50/60Hz ±5%
Impédance des entrées de mesure	>1MΩ
Modalité de connexion	L1-L2-L3 ou L1-N
Seuil de déclenchement-réarm. manque de tension	60V~ / 65V~
Retard de déclenchement pour coupure de phase	Fixes 60ms
Entrée Y	
Tension assignée Uc	220-480V~
Limites de fonctionnement	0,85...1,1Uc
Puissance absorbée/dissipée	8,5VA/0,3W
Durée minimum commande	≥ 100ms
Réglages	
Choix pleine échelle mesure Ie	5A ou 16A
Déclenchement pour MIN cosφ	0,1...0,99cosφ
Déclenchement pour courant maxi	5...100 %Ie
Retard de déclenchement	0,1...10s
Temps d'inhibition	1...60s
Retard au réarmement automatique	OFF...100min
Erreurs	
Programmation	±9%
Relais de sortie	
Nombre de relais	1
Type de sortie	1 contact inverseur
Tension assignée de travail	250V~
Tension maxi commutation	400V~
Désignation selon IEC/EN 60947-5-1	AC1 8A-250V~ / B300
Vie électrique	10 ⁵ opérations
Vie mécanique	30x10 ⁶ opérations
Tension d'isolation	
Tension assignée de tenue aux chocs Uimp	6kV
Tension de tenue à fréquence de service	2,5kV
Tension assignée d'isolation Ui	600V~
Environnement	
Température de fonctionnement	-20...+60°C
Température de stockage	-30 ...+80°C
Humidité relative	<90%
Degré de pollution maxi	3 ①
Catégorie d'installation	3
Catégorie de mesure	CAT III
Connexions	
Type de bornes	Fixes
Section des conducteurs	0,2...4,0 mm ² (24...12 AWG)
Couple de serrage	0,8Nm (7lbin)
Boîtier	
Versión	3 modules (DIN 43880)
Matière	Polyamide
Montage	Profilé 35mm (IEC/EN 60715) ou à vis par clips extractibles
Degré de protection	IP40 face avant / IP20 sur les bornes
Masse	255g
Certifications et conformité	
Certifications obtenues	cULus (versions avec tension maxi 415VAC)
Conformes aux normes	IEC/EN 60255-6, IEC/EN 60255-5, IEC/EN 61010-1, IEC/EN 61000-6-2, IEC/EN 61000-6-3, IEC/EN 60068-2-6, IEC/EN 60068-2-27, IEC/EN 60028-2-61, DIN 43880, UL 508/ CSA C22.2_N°14-95.

E CARACTERÍSTICAS TÉCNICAS

Circuito de alimentación	
Tensión nominal Us	220-240V~ / 380-415V~ / 440-480V~
Frecuencia nominal	50/60Hz ±5%
Límites de funcionamiento	0,85...1,1Us
Potencia máxima absorbida	4,5VA
Potencia máxima disipada	2,3W
Inmunidad microinterrupción	≤ 50ms
Entrada amperimétrica	
Tipo de conexión	Mediante TC o directa
Máxima tensión	415V~
Corriente nominal Ie	16A~
Límites de medición	0,1...16A~
Tipo de entrada	Shunt
Tipo de medición	TRMS
Límite térmico permanente	16A~
Límite térmico corta duración	5In por 1s
Límite dinámico	160A por 10ms
Autoconsumo	0,75VA
Entrada voltimétrica	
Tensión nominal Ue max	600V~
Límites de medición	80-660V~
Límites de frecuencia	50/60Hz ±5%
Impedancia de la entrada de medición	>1MΩ
Modo de conexión	L1-L2-L3 ó L1-N
Umbral intervención/rearme falta tensión	60V~ / 65V~
Retardo intervención fallo de fase	Fijo 60ms
Entrada Y	
Tensión nominal Uc	220-480V~
Límites de funcionamiento	0,85...1,1Uc
Potencia absorbida/disipada	8,5VA/0,3W
Duración mínima mando	≥ 100ms
Ajustes	
Selección calibre medición Ie	5A ó 16A
Intervención de MIN cosφ	0,1...0,99cosφ
Intervención de MAX corriente	10...100 %Ie
Retardo intervención	0,1...10s
Tiempo de inhibición	1...60s
Retardo rearme automático	OFF...100min
Errores	
Programación	±9%
Relé de salida	
Numero de relés	1
Tipo de salida	1 contacto conmutado
Tensión nominal funcionamiento	250V~
Tensión máximo de interrupción	400V~
Désignación según IEC/EN 60947-5-1	AC1 8A-250V~ / B300
Endurancia eléctrica	10 ⁵ operaciones
Endurancia mecánica	30x10 ⁶ operaciones
Tensión de aislamiento	
Tensión nominal de prueba de impulso Uimp	6kV
Tensión de prueba a frecuencia de operación	2,5kV
Tensión nominal de aislamiento Ui	600V~
Condiciones ambientales	
Temperatura de empleo	-20...+60°C
Temperatura de almacenaje	-30 ...+80°C
Humedad relativa	<90%
Grado polución máxima	Grado 3 ①
Categoría de instalación	3
Categoría de medida	CAT III
Conexiones	
Tipo de terminales	Fijos
Sección conductores	0,2...4,0 mm ² (24...12 AWG)
Par de apriete	0,8Nm (7lbin)
Caja	
Ejecución	3 módulos (DIN 43880)
Material	Polyamide
Montaje	Guía 35mm (IEC/EN 60715) o por tornillo con clips extraíbles
Grado de protección	IP40 en el frente / IP20 en los terminales
Peso	255g
Homologaciones y conformidad	
Homologaciones obtenidas	cULus (versiones con tensión máx. 415VAC)
Conforme a normas	IEC/EN 60255-6, IEC/EN 60255-5, IEC/EN 61010-1, IEC/EN 61000-6-2, IEC/EN 61000-6-3, IEC/EN 60068-2-6, IEC/EN 60068-2-27, IEC/EN 60028-2-61, DIN 43880, UL 508/ CSA C22.2_N°14-95.