

I ISTRUZIONI DI MONTAGGIO

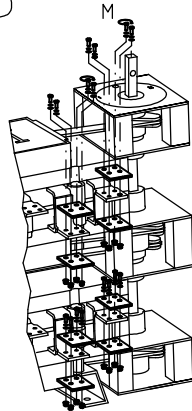
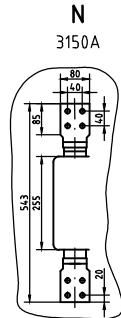
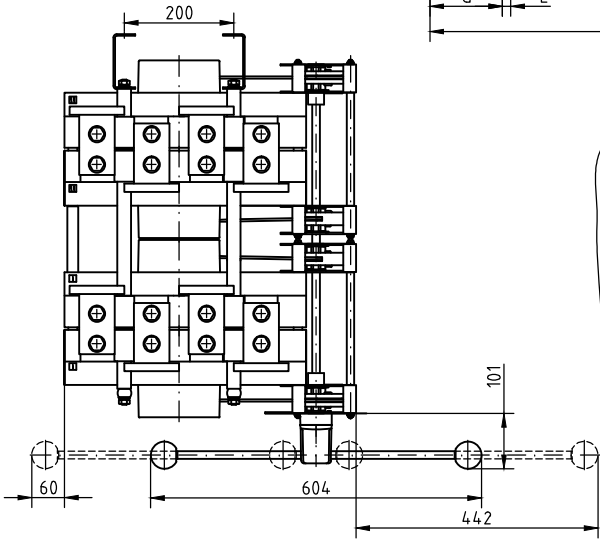
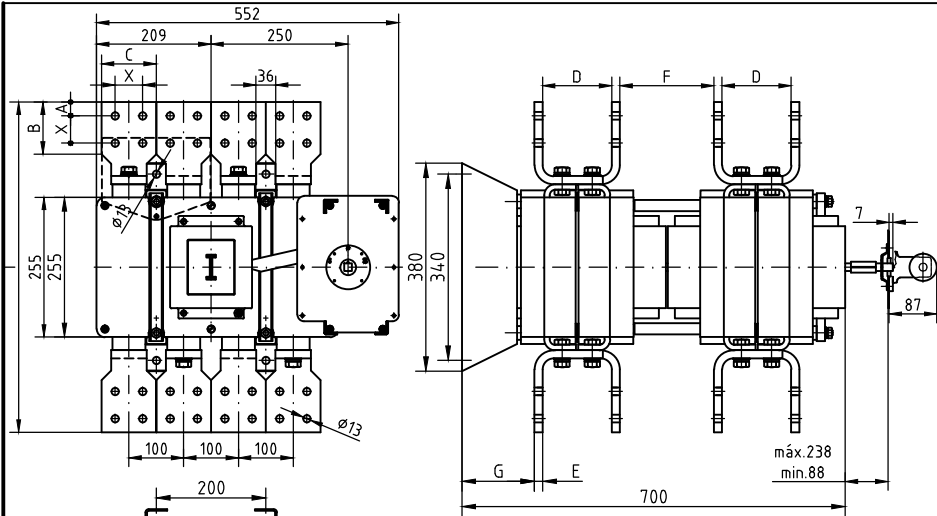
GB ASSEMBLY INSTRUCTIONS

D ANWEISUNG

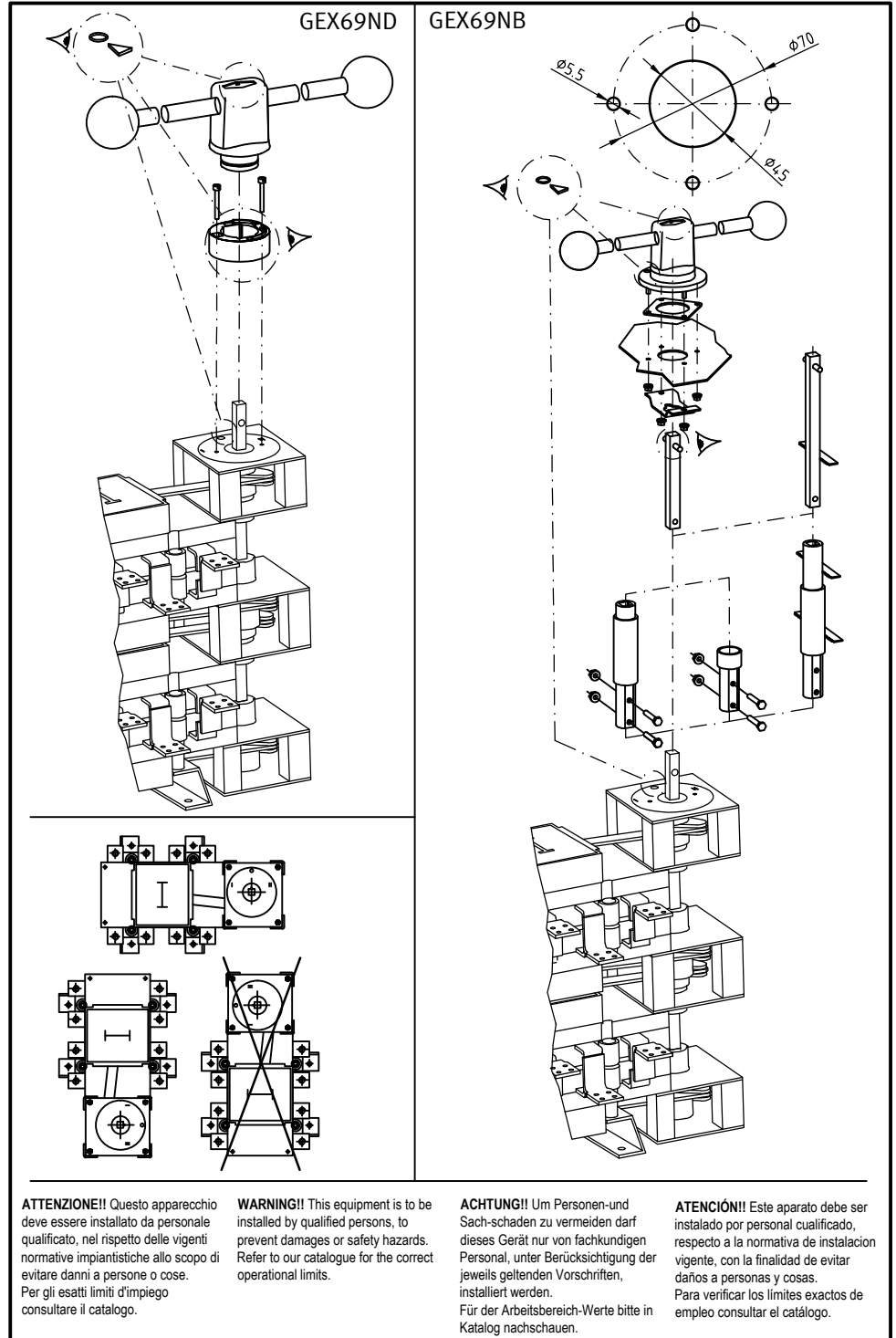
E INSTRUCCIONES DE MONTAJE

GE2500... GE2500ET4... GE3150... GE3150ET4

GEX69ND - GEX69NB



Code	I _{th}	A	B	C	D	E	F	G	I	X	M N×m	H max. (Cu)mm		L max. (Cu)mm		
												H	L	H	L	
GE200DE	2500A										M12	45	4x10	80		
GE200ET4	2500A	20	85	80	106	10	202	147	54	3	M12	45	4x10	80		
GE315DE	3150A										M12	45	4x10	100		
GE315ET4	3150A	25	95	100	126	15	172	132	60	3	M12	45	4x10	100		



ATTENZIONE!! Questo apparecchio deve essere installato da personale qualificato, nel rispetto delle vigenti normative impiantistiche allo scopo di evitare danni a persone o cose. Per gli esatti limiti d'impiego consultare il catalogo.

WARNING!! This equipment is to be installed by qualified persons, to prevent damages or safety hazards. Refer to our catalogue for the correct operational limits.

ACHTUNG!! Um Personen-und Sachschaden zu vermeiden darf dieses Gerät nur von fachkundigen Personal, unter Berücksichtigung der jeweils geltenden Vorschriften, installiert werden. Für der Arbeitsbereich-Werte bitte in Katalog nachschauen.

ATENCIÓN!! Este aparato debe ser instalado por personal cualificado, respecto a la normativa de instalación vigente, con la finalidad de evitar daños a personas y cosas. Para verificar los límites exactos de empleo consultar el catálogo.