

LOVATO ELECTRIC S.P.A.

24020 GORLE (BERGAMO) ITALIA

VIA DON E. MAZZA, 12

TEL. 035 4282111

E-mail info@LovatoElectric.com

Web www.LovatoElectric.com

① BLOCCHI AGGIUNTIVI E ACCESSORI PER SERIE GM
GB ADD-ON BLOCKS AND ACCESSORIES FOR GM SERIES
② ANAUBLÖCKE UND ZUBERHÖR FÜR SERIE GM
③ BLOCKS ADDITIIS EL ACCESSORIES POUR SERIE GM
④ BLOQUES ADICIONALES Y ACCESORIOS PARA SERIE GM
GMFJ030C12-GMFC030C12



WARNING!

- This equipment is to be installed by qualified personnel, complying to current standards, to avoid damages or safety hazards.
- The manufacturer cannot be held responsible for electrical safety in case of improper use of the equipment.
- Products illustrated herein are subject to alteration and changes without prior notice. Technical data and descriptions in the documentation are accurate, to the best of our knowledge, but no liabilities for errors, omissions or contingencies arising there from are accepted.



ATTENTION !

- Ces appareils doivent être installés par un personnel qualifié, conformément aux normes en vigueur en matière d'installations, afin d'éviter de causer des dommages à des personnes ou choses.
- Le constructeur n'assume aucune responsabilité quant à la sécurité électrique en cas d'utilisation impropre du dispositif.
- Les produits décrits dans ce document sont susceptibles d'évoluer ou de subir des modifications à n'importe quel moment. Les descriptions et caractéristiques techniques du catalogue ne peuvent donc avoir aucune valeur contractuelle.



ACHTUNG!

- Zur Vermeidung von Personen- und Sachschäden dürfen diese Geräte nur von qualifiziertem Fachpersonal und unter Befolgung der einschlägigen Vorschriften installiert werden.
- Bei zweckwidrigem Gebrauch der Vorrichtung übernimmt der Hersteller keine Haftung für die elektrische Sicherheit.
- Die in dieser Broschüre beschriebenen Produkte können jederzeit weiterentwickelt und geändert werden. Die im Katalog enthaltenen Beschreibungen und Daten sind daher unverbindlich und ohne Gewähr.



ADVERTENCIA

- Este dispositivo debe ser instalado por personal cualificado conforme a la normativa de instalación vigente a fin de evitar daños personales o materiales.
- El fabricante no se responsabilizará de la seguridad eléctrica en caso de que el dispositivo no se utilice de forma adecuada.
- Los productos descritos en este documento se pueden actualizar o modificar en cualquier momento. Por consiguiente, las descripciones y los datos técnicos aquí contenidos no tienen valor contractual.



UPOZORNĚNÍ

- Tato zařízení smí instalovat kvalifikovaní pracovníci v souladu s platnými předpisy a normami pro předcházení úrazů osob či poškození věcí.
- Vyrobců nenesou odpovědnost za elektrickou bezpečnost v případě nevhodného používání regulátorů.
- Vyrobců popsané v tomto dokumentu mohou kdykoliv upravit či dlešit vývojem. Popisy a údaje uvedené v katalogu nemají proto žádnou smluvní hodnotu.



AVERTIZARE!

- Acest echipament va fi instalat de personal calificat, în conformitate cu standardele actuale, pentru a evita deteriorări sau pericolele.
- Producătorul nu poate fi considerat responsabil pentru siguranța electrică în caz de utilizare incorectă a echipamentului.
- Produsele ilustrate în prezenta sunt supuse modificărilor și schimbărilor fără notificare anterioară. Datele tehnice și descrierile din documentație sunt precise, în măsura cunoștințelor noastre, dar nu se acceptă nicio răspundere pentru erorile, omisiunile sau evenimentele neprevăzute care apar ca urmare a acestora.



ATTENZIONE!

- Questi apparecchi devono essere installati da personale qualificato, nel rispetto delle vigenti normative impiantistiche, allo scopo di evitare danni a persone o cose.
- Il costruttore non si assume responsabilità in merito alla sicurezza elettrica in caso di utilizzo improprio del dispositivo.
- I prodotti descritti in questo documento sono suscettibili in qualsiasi momento di evoluzioni o di modifiche. Le decisioni ed i dati a catalogo non possono pertanto avere alcun valore contrattuale.



UWAGI!

- Wł osobzenie tymem lub materialnego uzerba montaz dolzen suzestawlyca tylko kwalifikowanym personalom w sroawstwie z dzialujacymi normatywami.
- Producent nie przyjmuje na siebie odpowiedzialności za bezpieczeŃstwo elektryczne w przypadku niewłaŃciwego uzytkowania urzadzania.
- Produkty opisane w niniejszym dokumencie mogą być w kaŃdej chwili udoskonalone lub zmodyfikowane. Opis oraz dane katalogowe nie mogą miec w związku z tym żadnej wartości umownej.



警告!

- 本设备只能由合格人员根据现行标准进行安装，以避免造成损坏或安全风险。
- 制造商不负责因设备使用不当导致的电气安全问题。
- 此处说明的产品可能会有变更，恕不提前通知。我们竭力确保本文件中技术数据和说明的准确性，但对于错误、遗漏或由此产生的意外事件概不负责。



ПРЕДУПРЕЖДЕНИЕ!

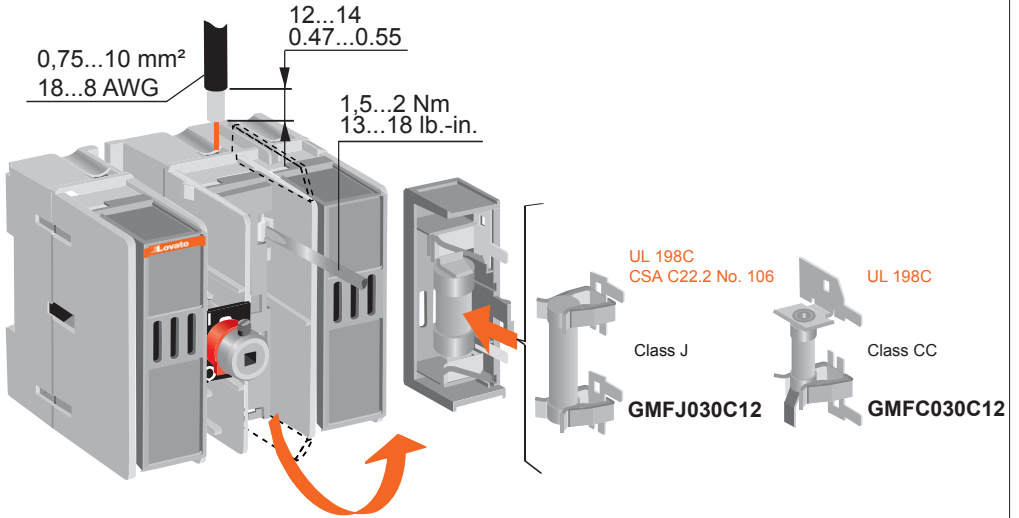
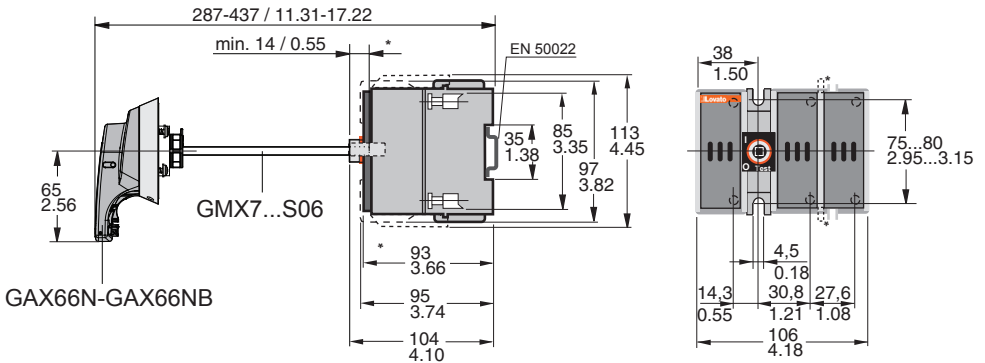
- Во избежание травм или материального уzerba монтаж должен сузestawlyca только квалифицированным персоналом в соответствии с действующими нормативами.
- Производитель не несет ответственность за обеспечение электробезопасности в случае ненадлежащего использования устройства.
- Данные, описанные в настоящем документе в любой момент могут подвергнуться изменением или уoверенствованием. Поэтому каталожные данные и описания не могут рассматриваться как действительные с точки зрения контрактов



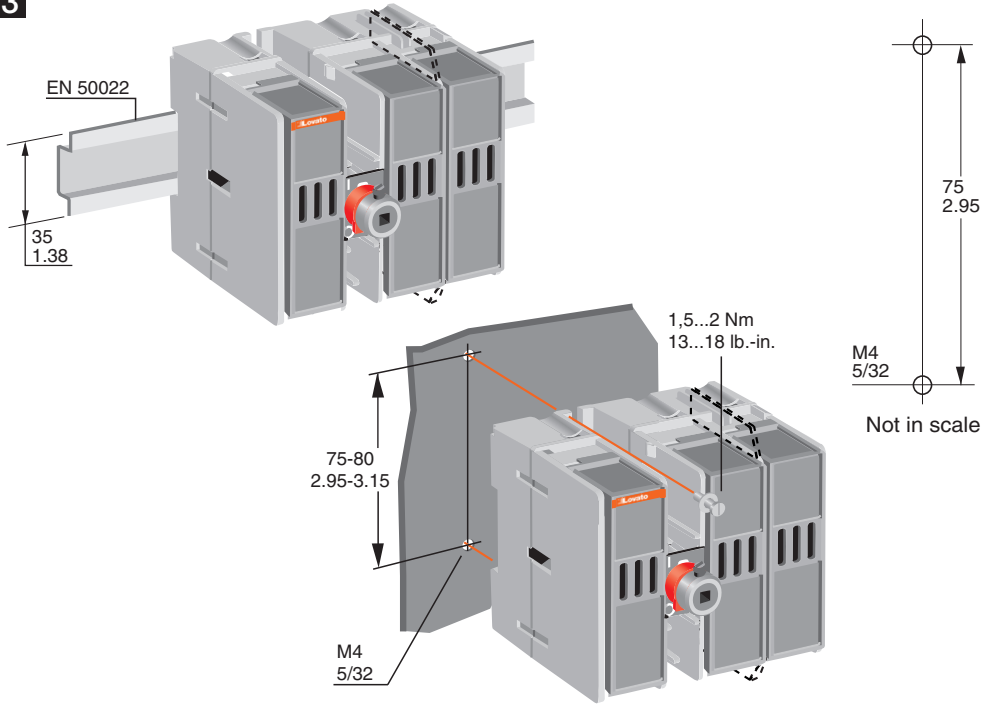
DIKKAT!

- Bu aparatlar kisilere veya nesnelere zarar verme ihtimaline karŃi yurürlükte olan sistem kurma normlarına göre kalifiye personel tarafından monte edilmelidir.
- Üretici aparatın hatalı kullanımından kaynaklanan elektriksiz güvenliği akl sorumluak kabul etmez.
- Bu dokümanın tarif edilen ürünler her an evrimlere veya deęişimlere ađırır. Bu sebeple katalogdaki tarif ve deęerler herhangi bir baęlayıcı deęerli halz deęildir.



1**2****GMF_030C12**

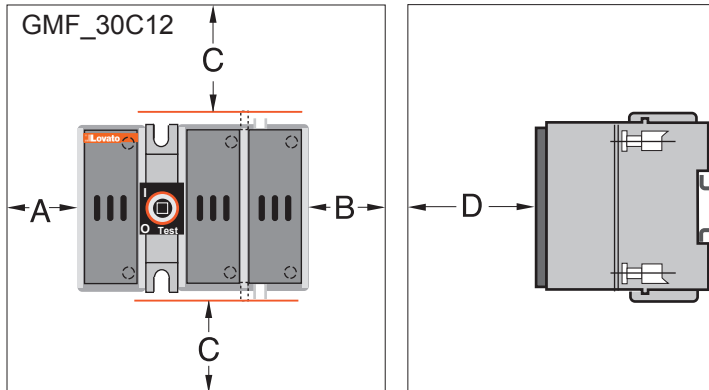
3



4

Clearances per UL98

Minimum enclosure size or equivalent volume



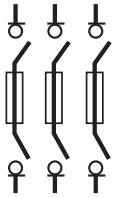
Height	Width	Depth
200 mm	200 mm	150 mm
8 in	8 in	6 in

A	45.7 mm 1.8 in
B	45.7 mm 1.8 in
D	45.7 mm 1.8 in

Cable size	
AWG	C
18-8	38 mm 1.5 in

5

GMF_30C12



6

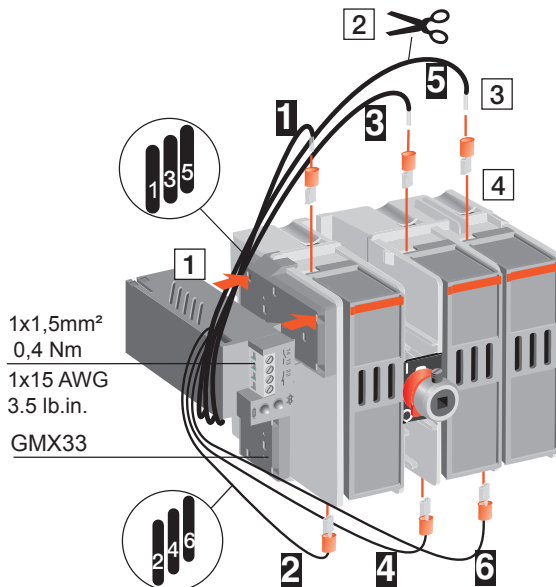
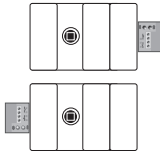
GMXFM1

GMX505

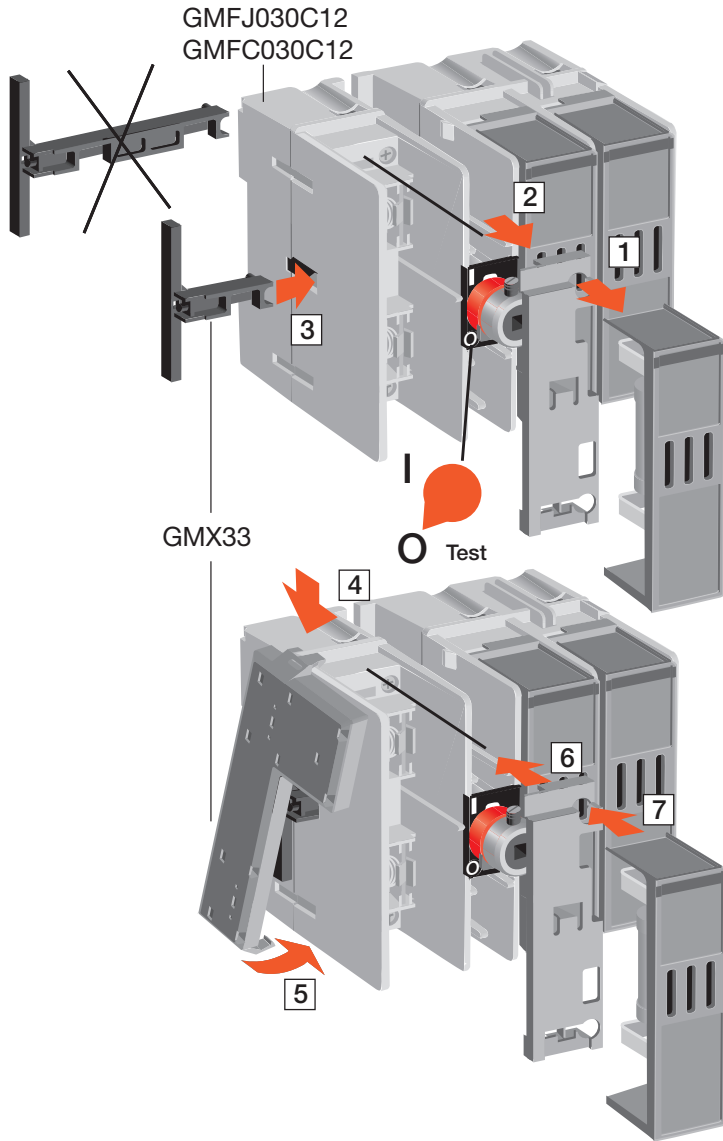


2,8-0,8

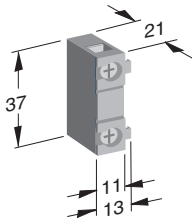
.110-.032



GMX33



GMX10...

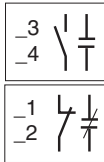
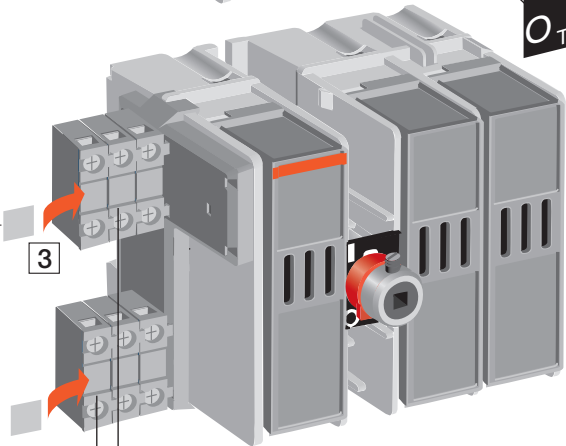
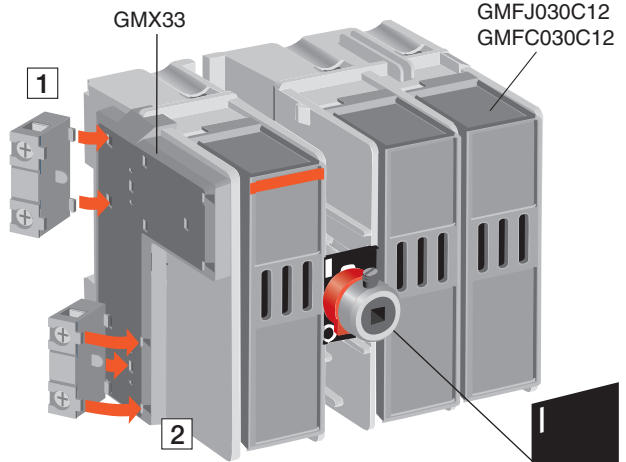


2 x 0,75...2,5 mm²
2 x 18...14AWG



0,8 Nm
7 lb.-in.

POZIDRIVE
M3,5 Form 2



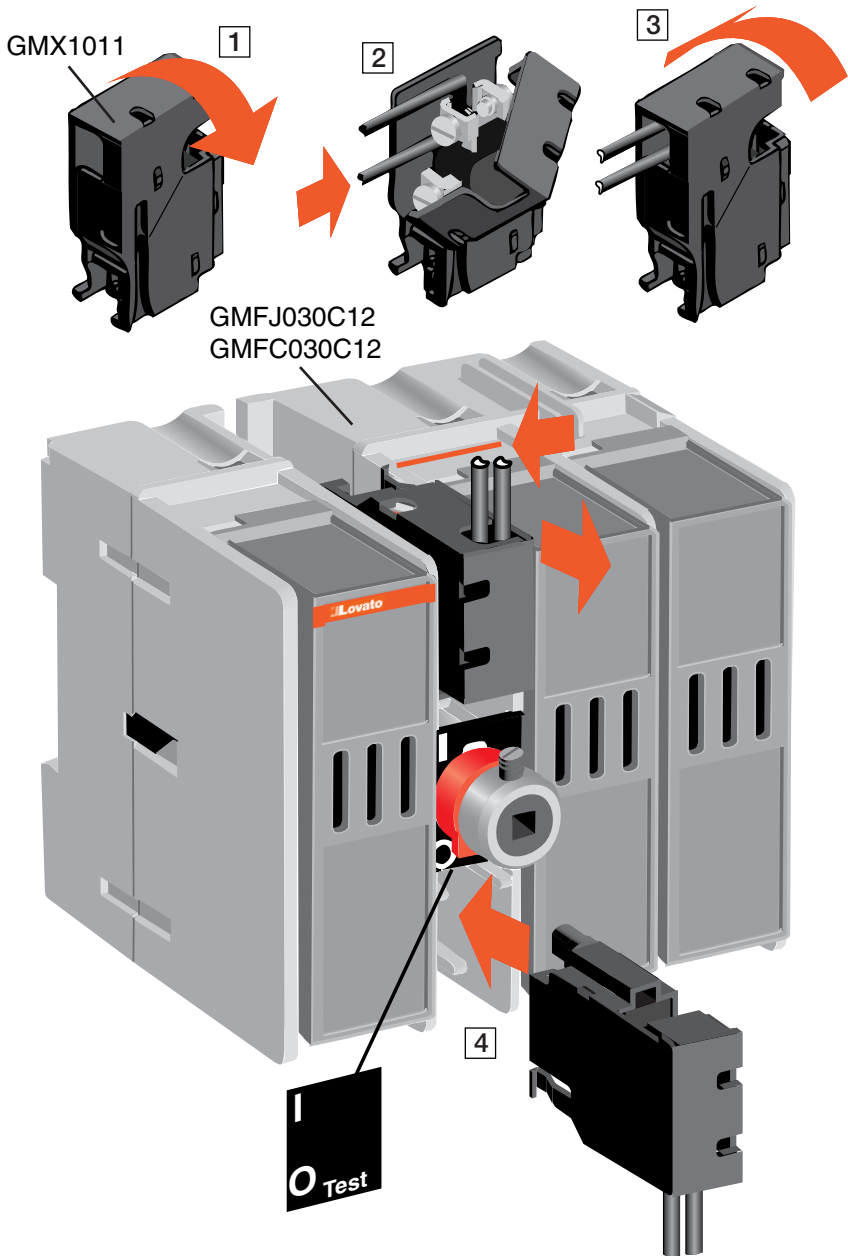
GMX1010

GMX1001
max 3+3

	GMX1010	GMX1001
I		
O		
Test		



GMX1011



GMX61DB

GMFJ030C12
GMFC030C12

