

LOVATO ELECTRIC S.P.A.

24020 GORLE (BERGAMO) ITALIA
VIA DON E. MAZZA, 12
TEL. +39 035 4282111
E-mail info@LovatoElectric.com
Web www.LovatoElectric.com



GB SAFETY RELAY
Instructions manual

I MODULO DI SICUREZZA
Manuale operativo

SRASM20



WARNING!

- Carefully read the manual before the installation or use.
- This equipment is to be installed by qualified personnel, complying to current standards, to avoid damages or safety hazards.
- Before any maintenance operation on the device, remove all the voltages from measuring and supply inputs and short-circuit the CT input terminals.
- The manufacturer cannot be held responsible for electrical safety in case of improper use of the equipment.
- Products illustrated herein are subject to alteration and changes without prior notice. Technical data and descriptions in the documentation are accurate, to the best of our knowledge, but no liabilities for errors, omissions or contingencies arising there from are accepted.
- A circuit breaker must be included in the electrical installation of the building. It must be installed close by the equipment and within easy reach of the operator. It must be marked as the disconnecting device of the equipment: IEC/EN/BS 61010-1 § 6.11.3.1.
- Clean the device with a soft dry cloth; do not use abrasives, liquid detergents or solvents.
- The tests on the unit must be performed by qualified persons.
- Only the manufacturer is allowed to repair the unit.
- After use dispose of the unit in an environmentally friendly way in accordance with the applicable national regulations.
- For the warranty conditions, please refer to the conditions reported on the LOVATO Electric website.



ATTENTION !

- Lire attentivement le manuel avant toute utilisation et installation.
- Ces appareils doivent être installés par un personnel qualifié, conformément aux normes en vigueur en matière d'installations, afin d'éviter de causer des dommages à des personnes ou choses.
- Avant toute intervention sur l'instrument, mettre les entrées de mesure et d'alimentation hors tension et court-circuiter les transformateurs de courant.
- Le constructeur n'assume aucune responsabilité quant à la sécurité électrique en cas d'utilisation impropre du dispositif.
- Les produits décrits dans ce document sont susceptibles d'évoluer ou de subir des modifications à n'importe quel moment. Les descriptions et caractéristiques techniques du catalogue ne peuvent donc avoir aucune valeur contractuelle.
- Un interrupteur ou disjoncteur doit être inclus dans l'installation électrique du bâtiment. Celui-ci doit se trouver tout près de l'appareil et l'opérateur doit pouvoir y accéder facilement. Il doit être marqué comme le dispositif d'interruption de l'appareil : IEC/EN/BS 61010-1 § 6.11.3.1.
- Nettoyer l'appareil avec un chiffon doux, ne pas utiliser de produits abrasifs, détergents liquides ou solvants.



ACHTUNG!

- Dieses Handbuch vor Gebrauch und Installation aufmerksam lesen.
- Zur Vermeidung von Personen- und Sachschäden dürfen diese Geräte nur von qualifiziertem Fachpersonal und unter Befolgung der einschlägigen Vorschriften installiert werden.
- Vor jedem Eingriff am Instrument die Spannungszufuhr zu den Messeingängen trennen und die Stromwandler kurzschließen.
- Bei zweckwidrigem Gebrauch der Vorrichtung übernimmt der Hersteller keine Haftung für die elektrische Sicherheit.
- Die in dieser Broschüre beschriebenen Produkte können jederzeit weiterentwickelt und geändert werden. Die im Katalog enthaltenen Beschreibungen und Daten sind daher unverbindlich und ohne Gewähr.
- In die elektrische Anlage des Gebäudes ist ein Ausschalter oder Trennschalter einzubauen. Dieser muss sich in unmittelbarer Nähe des Geräts befinden und vom Bediener leicht zugänglich sein. Er muss als Trennvorrichtung für das Gerät gekennzeichnet sein: IEC/EN/BS 61010-1 § 6.11.3.1.
- Das Gerät mit einem weichen Tuch reinigen, keine Scheuermittel, Flüssigreiniger oder Lösungsmittel verwenden.



ADVERTENCIA

- Leer atentamente el manual antes de instalar y utilizar el regulador.
- Este dispositivo debe ser instalado por personal cualificado conforme a la normativa de instalación vigente a fin de evitar daños personales o materiales.
- Antes de realizar cualquier operación en el dispositivo, desconectar la corriente de las entradas de alimentación y medida, y cortocircuitar los transformadores de corriente.
- El fabricante no se responsabilizará de la seguridad eléctrica en caso de que el dispositivo no se utilice de forma adecuada.
- Los productos descritos en este documento se pueden actualizar o modificar en cualquier momento. Por consiguiente, las descripciones y los datos técnicos aquí contenidos no tienen valor contractual.
- La instalación eléctrica del edificio debe disponer de un interruptor o disyuntor. Este debe encontrarse cerca del dispositivo, en un lugar al que el usuario pueda acceder con facilidad. Además, debe llevar el mismo marcado que el interruptor del dispositivo (IEC/EN/BS 61010-1 § 6.11.3.1).
- Limpiar el dispositivo con un trapo suave; no utilizar productos abrasivos, detergentes líquidos ni disolventes.



UPOZORNĚNÍ

- Návod se pozorně pročítejte, než začnete regulátor instalovat a používat.
- Tato zařízení smí instalovat kvalifikovaní pracovníci v souladu s platnými předpisy a normami pro předcházení úrazů osob či poškození věcí.
- Před jakýmkoli zásahem do přístroje odpojte měřící a napájecí vstupy od napětí a zkratujte transformátory proudu.
- Výrobce nese odpovědnost za elektrickou bezpečnost v případě nevhodného používání regulátoru.
- Výrobky popsané v tomto dokumentu mohou kdykoli projít úpravami či dalším vývojem. Popisy a údaje uvedené v katalogu nemají proto žádnou smluvní hodnotu.
- Spínač či odpojovač je nutno zabudovat do elektrického rozvodu v budově. Musejí být nainstalované v těsné blízkosti přístroje a snadno dostupné pracovníku obsluhy. Je nutno ho označit jako vypínači zařízení přístroje: IEC/EN/BS 61010-1 § 6.11.3.1.
- Přístroj čistěte měkkou utěrkou, nepoužívejte abrazivní produkty, tekutá čistidla či rozpouštědla.



AVVERTIZARE!

- Cititi cu atenție manualul înainte de instalare sau utilizare.
- Acest echipament va fi instalat de personal calificat, în conformitate cu standardele actuale, pentru a evita deteriorări sau pericolele.
- Înainte de efectuarea oricărei operațiuni de întreținere asupra dispozitivului, îndepartați toate tensiunile de la intrările de măsurare și de alimentare și scurtcircuitați bornele de intrare CT.
- Producătorul nu poate fi considerat responsabil pentru siguranța electrică în caz de utilizare incorectă a echipamentului.
- Produsele ilustrate în prezentul sunt supuse modificărilor și schimbărilor fără notificare anterioară. Datele tehnice și descrierile din documentație sunt precise, în măsura cunoștințelor noastre, dar nu se acceptă nicio răspundere pentru erorile, omisiunile sau evenimentele neprevăzute care apar ca urmare a acestora.
- Trebuie inclus un disjunctiv în instalația electrică a clădirii. Acesta trebuie instalat aproape de echipament și într-o zonă ușor accesibilă operatorului. Acesta trebuie marcat ca fiind dispozitivul de deconectare al echipamentului: IEC/EN/BS 61010-1 § 6.11.3.1.
- Curățați instrumentul cu un material textil moale și uscat; nu utilizați substanțe abrazive, detergenți lichizi sau solvenți.



ATTENZIONE!

- Leggere attentamente il manuale prima dell'utilizzo e l'installazione.
- Questi apparecchi devono essere installati da personale qualificato, nel rispetto delle vigenti normative impiantistiche, allo scopo di evitare danni a persone o cose.
- Prima di qualsiasi intervento sullo strumento, togliere tensione dagli ingressi di misura e di alimentazione e cortocircuare i trasformatori di corrente.
- Il costruttore non si assume responsabilità in merito alla sicurezza elettrica in caso di utilizzo improprio del dispositivo.
- I prodotti descritti in questo documento sono suscettibili in qualsiasi momento di evoluzioni o di modifiche. Le descrizioni ed i dati a catalogo non possono pertanto avere alcun valore contrattuale.
- Un interruttore o disgiuntore va compreso nell'impianto elettrico dell'edificio. Esso deve trovarsi in stretta vicinanza dell'apparecchio ed essere facilmente raggiungibile da parte dell'operatore. Deve essere marchiato come il dispositivo di interruzione dell'apparecchio: IEC/EN/BS 61010-1 § 6.11.3.1.
- Pulire l'apparecchio con panno morbido, non usare prodotti abrasivi, detergenti liquidi o solventi.
- Le prove sul dispositivo devono essere eseguite solamente da personale qualificato.
- Solo il produttore è autorizzato a riparare l'unità.
- Dopo l'uso, smaltire l'unità nel rispetto dell'ambiente in conformità con le normative nazionali applicabili.
- Per le condizioni di garanzia, per favore fare riferimento alle condizioni riportate sul sito di LOVATO Electric.



UWAGA!

- Przed użyciem i instalacją urządzenia należy uważnie przeczytać niniejszą instrukcję.
- W celu uniknięcia obrażeń osób lub uszkodzenia mienia tego typu urządzenia muszą być instalowane przez wykwalifikowany personel, zgodnie z obowiązującymi przepisami.
- Przed rozpoczęciem jakichkolwiek prac na urządzeniu należy odłączyć napięcie od wejść pomiarowych i zasilania oraz zwierzeć zaciski przekładnika prądowego.
- Producent nie przyjmuje na siebie odpowiedzialności za bezpieczeństwo elektryczne w przypadku niewłaściwego użytkowania urządzenia.
- Produkty opisane w niniejszym dokumencie mogą być w każdej chwili udoskonalone lub zmodyfikowane. Opisy oraz dane katalogowe nie mogą mieć w związku z tym żadnej wartości umownej.
- W instalacji elektrycznej budynku należy uwzględnić przełącznik lub wyłącznik automatyczny. Powinien on znajdować się w bliskim sąsiedztwie urządzenia i być łatwo osiągalny przez operatora. Musi być oznaczony jako urządzenie służące do wyłączenia urządzenia: IEC/EN/BS 61010-1 § 6.11.3.1.
- Urządzenie należy czyścić miękką szmatką, nie stosować środków ściernych, płynnych detergentów lub rozpuszczalników.



警告!

- 安装或使用前，请仔细阅读本手册。
- 本设备只能由合格人员根据现行标准进行安装，以避免造成损坏或安全危害。
- 对设备进行任何维护操作前，请移除测量输入端和电源输入端的所有电压，并短接 CT 输入端。
- 制造商不负责因设备使用不当导致的电气安全问题。
- 此处说明的产品可能会有变更，恕不提前通知。我们竭力确保本文档中技术数据和说明的准确性，但对于错误、遗漏或由此产生的意外事件概不负责。
- 建筑电气系统中必须装有断路器。断路器必须安装在靠近设备且方便操作人员触及的地方。必须将断路器标记为设备的断开装置：IEC/EN/BS 61010-1 § 6.11.3.1
- 请使用柔软的干布清洁设备；切勿使用研磨剂、洗涤剂或溶剂。



ПРЕДУПРЕЖДЕНИЕ!

- Прежде чем приступить к монтажу или эксплуатации устройства, внимательно ознакомьтесь с содержанием настоящего руководства.
- Во избежание травм или материального ущерба монтаж должен осуществляться только квалифицированным персоналом в соответствии с действующими нормативами.
- Перед проведением любых работ по техническому обслуживанию устройства необходимо обесточить все измерительные и питающие входные контакты, а также замкнуть накоротко входные контакты трансформатора тока (ТТ).
- Производитель не несет ответственность за обеспечение электробезопасности в случае ненадлежащего использования устройства.
- Издания, описанные в настоящем документе, в любой момент могут подвергнуться изменениям или усовершенствованиям. Поэтому каталожные данные и описания не могут рассматриваться как действительные с точки зрения контрактов.
- Электрическая сеть здания должна быть оснащена автоматическим выключателем, который должен быть расположен вблизи оборудования в пределах доступа оператора. Автоматический выключатель должен быть промаркирован как отключающее устройство оборудования: IEC/EN/BS 61010-1 § 6.11.3.1.
- Очистку устройства производить с помощью мягкой сухой ткани, без применения абразивных материалов, жидких моющих средств или растворителей.



DİKKAT!

- Montaj ve kullanımdan önce bu el kitabını dikkatlice okuyunuz.
- Bu aparatlar kişilere veya nesnelere zarar verme ihtimaline karşı yürürlükte olan sistem kurma normlarına göre kalifiye personel tarafından monte edilmelidir.
- Aparatı (cihaz) herhangi bir müdahalede bulunmadan önce ölçüm girişlerindeki genilimi kesip akım transformatorlerinede kısa devre yaptırınız.
- Üretici aparatın hatalı kullanımından kaynaklanan elektriksel güvenliğe ait sorumluluk kabul etmez.
- Bu dokümanda tarif edilen ürünler her an evrimlere veya değişimlere açıktır. Bu sebeple katalogdaki tarif ve değerler herhangi bir bağlayıcı değeri haiz değildir.
- Binanın elektrik sisteminde bir anahtar veya şalter bulunmalıdır. Bu anahtar veya şalter operatörün kolaylıkla ulaşabileceği yakın bir yerde olmalıdır. Aparatı (cihaz) devreden çıkartma görevi yapan bu anahtar veya şalterin markası: IEC/EN/BS 61010-1 § 6.11.3.1.
- Aparatı (cihaz) sıvı deterjan veya solvent kullanarak yumuşak bir bez ile siliniz aşındırıcı temizlik ürünleri kullanmayınız.



UPOZORENJE!

- Prije instalacije ili korištenja uređaja, pažljivo pročitate upute.
- Ovaj uređaj mora instalirati, u skladu s važećim normama, obučena osoba kako bi se izbjegle štete ili sigurnosne opasnosti.
- Prije bilo kakvog zahvata na uređaju otpojite napajanje s mjernih i napajajućih ulaza i kratko spojite ulazne stezaljke strujnog transformatora.
- Proizvođač ne snosi odgovornost za električnu sigurnost u slučaju nepravilnog korištenja opreme.
- Ovdje prikazan uređaj predmet je stalnog usavršavanja i promjena bez prethodne najave. Tehnički podaci i opisi u ovom uputama su točni, ali ne preuzimamo odgovornost za možebitne nenamjerne greške.
- U električnu instalaciju zgrade mora biti instaliran prekidač. On mora biti instaliran blizu uređaja i na dohvata ruke operatera, te označen kao rastavljivač u skladu s normom IEC/EN/BS 61010-1 § 6.11.3.1
- Uređaj čistite s mekom, suhom krpom bez primjene abraziva, tekućina, otapala ili deterdženta.



(Original instruction)

INDEX	Page
Overview	2
Installation and electrical connections	2
Instructions concerning connection cables.....	2
Pinout.....	2
Checklist after installation	3
Characteristics of the output circuit	3
Status indicators	3
Dimensions	4
Technical data.....	4

OVERVIEW

⚠ This symbol indicates an important personal safety warning. Failure to comply with the warning may result in very high risk for exposed personnel.

➔ This symbol indicates an important instruction.

The SRASM20 is a safety relays expansion used to connect the machine safety circuit to 2 OSSD output devices i.e.:

- Photoelectric light curtain
- Laser scanner
- RFID sensor.

See details below about light curtain models, wiring, etc.

⚠ When deciding on the safety category to be adopted, carefully consider the risks analysis of the machine.

⚠ For safe use of the device, it is essential to read and understand the contents of this handbook.

⚠ Failure to comply with the prescriptions indicated in this notice may result in very high risks for the operating personnel of the protected machine.

INSTALLATION AND ELECTRICAL CONNECTIONS

SRASM20 is provided with terminal blocks for the electrical connections. The unit provides 16 terminals.

➔ Terminal tightening torque: 5...7lb.in (0.6...0.7 Nm).

⚠ Install SRASM20 in an enclosure with a protection class of at least IP54.

⚠ Connect the safety relay when it is not powered.

⚠ The supply voltage to the units must be 24VDC \pm 20%; PELV (in compliance with the standard IEC/EN/BS 60204-1).

⚠ Do not use the SRASM20 to supply external devices.

⚠ The same ground connection (OVDC) must be used for all system components.

(Traduzione dalle istruzioni originali)

INDICE	Pagina
Descrizione.....	2
Installazione e collegamenti elettrici.....	2
Istruzioni sui cavi di collegamento.....	2
Pinout.....	2
Checklist al termine dell'installazione.....	3
Caratteristiche del circuito di uscita.....	3
Segnalazioni.....	3
Dimensioni.....	4
Dati tecnici.....	4

DESCRIZIONE

⚠ Questo simbolo indica un'importante avvertenza di sicurezza personale. Il mancato rispetto dell'avvertenza può comportare un rischio molto elevato per il personale esposto.

➔ Questo simbolo indica un'istruzione importante.

SRASM20 è un modulo di sicurezza utilizzato per collegare il circuito di azionamento della macchina a dispositivi con due uscite OSSD come:

- barriere fotoelettriche;
- scanner laser;
- sensore RFID.

Vedere i dettagli qui sotto sui dispositivi collegabili, il cablaggio, ecc.

⚠ Quando si decide la categoria di sicurezza da adottare, considerare attentamente l'analisi dei rischi della macchina.

⚠ Per un utilizzo sicuro del dispositivo, è essenziale leggere e comprendere il contenuto del presente manuale.

⚠ Il mancato rispetto delle prescrizioni indicate può comportare rischi molto elevati per il personale operativo della macchina protetta.

INSTALLAZIONE E COLLEGAMENTI ELETTRICI

SRASM20 è dotato di morsettiere per i collegamenti elettrici. L'unità è provvista di 16 morsetti.

➔ Coppia di serraggio dei morsetti: 5...7lb.in (0,6...0,7Nm).

⚠ Installare SRASM20 in un alloggiamento con una classe di protezione di almeno IP54.

⚠ Collegare il modulo quando non è alimentato.

⚠ La tensione di alimentazione delle unità deve essere 24VDC \pm 20%; PELV (in conformità alla norma IEC/EN/BS 60204-1).

⚠ Non utilizzare SRASM20 per alimentare dispositivi esterni.

⚠ Lo stesso collegamento di terra (OVDC) deve essere utilizzato per tutti i componenti del sistema.



INSTRUCTIONS CONCERNING CONNECTION CABLES

➔ Wire size range: AWG 12...30, (solid/stranded) (UL).

➔ Use 60/75°C copper (Cu) conductor only.

➔ We recommend the use of separate power supplies for the safety relay and for other electrical power equipment (electric motors, inverters, frequency converters) or other sources of disturbance.

➔ Cables used for connections longer than 50m must have a cross-section of at least 1mm² (AWG16).

➔ The path of the connection cables between the safety relay and the sensors, the connection referring to the feedback contact must be different from that of other power cables.

ISTRUZIONI SUI CAVI DI COLLEGAMENTO

➔ Dimensione conduttori: AWG 12...30, a filo pieno/a trefolo (UL).

➔ Utilizzare solo conduttori di rame (Cu) 60/75°C.

➔ Si consiglia di tenere separata l'alimentazione dei moduli di sicurezza da quella di altre apparecchiature elettriche di potenza (motori elettrici, inverter, variatori di frequenza) o altre fonti di disturbo.

➔ Per collegamenti di lunghezza superiore a 50m occorre utilizzare cavi di almeno 1mm² di sezione (AWG16).

➔ Il percorso dei cavi di collegamento tra il modulo di sicurezza e i sensori, il collegamento relativo al contatto di feedback deve essere diverso da quello degli altri cavi di alimentazione.

PINOUT

TERMINAL NUMBER	SIGNAL NAME	TYPE OF SIGNAL	DESCRIPTION
A2	OVDC	-	Power supply OVDC
S11	INPUT1	Input	Safety input 1
S21	INPUT2	Input	Safety input 2
7	K1 K2 FBK IN	Input	Feedback K1 K2 input
8	K1 K2 FBK OUT	Output	Feedback K1 K2 output
13	B NO1	Output	Safety relay B, contact 1 (NO)
14	B NO2	Output	Safety relay B, contact 2 (NO)
23	A NO1	Output	Safety relay A, contact 1 (NO)
24	A NO2	Output	Safety relay A, contact 2 (NO)

PINOUT

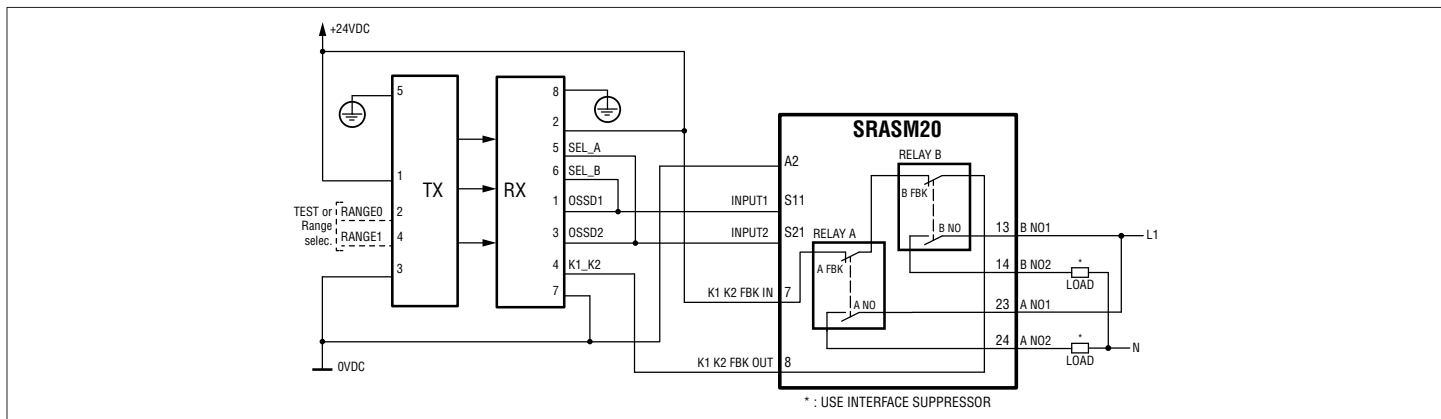
MORSETTO	SEGNALE	TIPO	DESCRIZIONE
A2	OVDC	-	Alimentazione OVDC
S11	INPUT1	Input	Ingresso di sicurezza 1
S21	INPUT2	Input	Ingresso di sicurezza 2
7	K1 K2 FBK IN	Input	Ingresso Feedback K1 K2
8	K1 K2 FBK OUT	Output	Uscita Feedback K1 K2
13	B NO1	Output	Relè di sicurezza B, contatto 1 (NA)
14	B NO2	Output	Relè di sicurezza B, contatto 2 (NA)
23	A NO1	Output	Relè di sicurezza A, contatto 1 (NA)
24	A NO2	Output	Relè di sicurezza A, contatto 2 (NA)

CHECKLIST AFTER INSTALLATION

Anyway to have the system perfect operation perform the following checks at start up and at least every one year:

OPERATION / CONTROL	COMPLETE
1. Verify the correct fixing of SRASM20 to the Omega DIN rail	<input type="checkbox"/>
2. Verify that all the cables are correctly inserted and the terminal blocks well screwed	<input type="checkbox"/>
3. Verify that the led (indicator) lights on correctly	<input type="checkbox"/>
4. Verify the positioning of all the sensors connected to SRASM20	<input type="checkbox"/>

Example of connection of the SRASM20 relay with safety light curtain in AUTOMATIC operation mode.



Example of connection of the SRASM20 relay with safety light curtain in MANUAL operation mode.

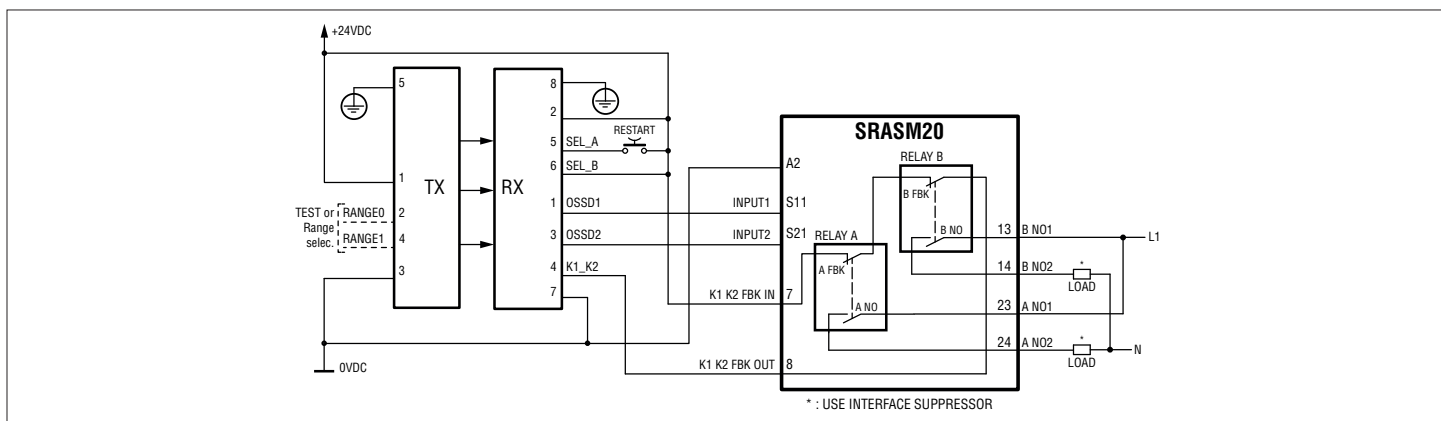
CHECKLIST AL TERMINE DELL'INSTALLAZIONE

Per garantire un corretto funzionamento del sistema eseguire i seguenti controlli all'avvio e almeno ogni anno:

OPERAZIONE / CONTROLLO	COMPLETATO
1. Verificare il corretto fissaggio di SRASM20 alla guida Omega	<input type="checkbox"/>
2. Verificare che tutti i cavi siano correttamente inseriti e le morsettiere ben avvitate	<input type="checkbox"/>
3. Verificare che tutti i led (indicatori) si accendano correttamente	<input type="checkbox"/>
4. Verificare il posizionamento di tutti i sensori collegati a SRASM20	<input type="checkbox"/>

Esempio di collegamento del modulo SRASM20 con le barriere di sicurezza in modalità di funzionamento AUTOMATICO.

Esempio di collegamento del modulo SRASM20 con barriere di sicurezza in modalità di funzionamento MANUALE



➔ Further details regarding connections can be found on each curtain technical manual.

➔ Per ulteriori dettagli sulle connessioni fare riferimento ai manuali tecnici delle barriere.

CHARACTERISTICS OF THE OUTPUT CIRCUIT

For the output circuit, the safety relay uses two guided contact safety relays. These relays are rated by the manufacturer for voltage and current values above those indicated in the technical data; however, to assure correct insulation and to avoid damage or premature aging, protect each output line with an appropriate fuse (depending on the load). Check that load characteristics comply with the indications given in the table below.

Minimum switching voltage	18VDC
Minimum switching current	20mA
Maximum switching voltage	250VAC
Maximum switching current	6A (AC) / 6A (DC)

CARATTERISTICHE DEL CIRCUITO DI USCITA

Per il circuito di uscita, il modulo utilizza due relè di sicurezza a contatti guidati. Questi relè sono classificati dal produttore per valori di tensione e corrente superiori a quelli indicati nei dati tecnici; tuttavia, per assicurare un corretto isolamento ed evitare danni o invecchiamento prematuro, proteggere ogni linea di uscita con un fusibile appropriato (a seconda del carico). Verificare che le caratteristiche del carico siano conformi alle indicazioni riportate nella tabella sottostante.

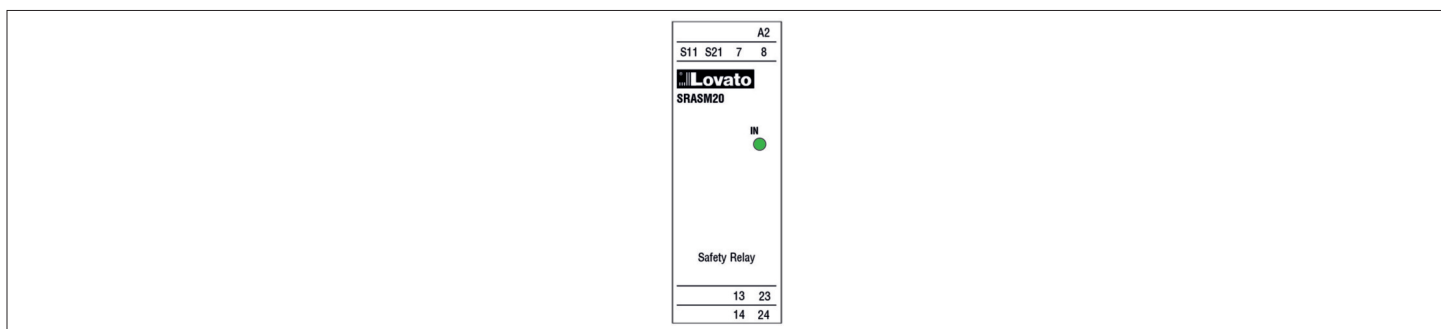
Minima tensione commutabile	18VDC
Minima corrente commutabile	20mA
Massima tensione commutabile	250VAC
Massima corrente commutabile	6A (AC) / 6A (DC)

STATUS INDICATORS

LED	COLOUR	STATUS/COLOUR	CONDITION
IN	Green	ON	ON with input activated
		OFF	OFF with input not activated

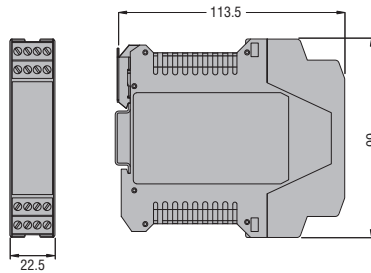
SEGNALAZIONI

LED	COLORE	STATO/COLORE	CONDIZIONE
IN	Verde	ON	ON con ingressi attivi
		OFF	OFF con ingressi disattivati



DIMENSIONS [mm]

DIMENSIONI [mm]



TECHNICAL DATA

SAFETY DATA	VALUE	STANDARD
Safety level	Type 4	IEC/EN/BS 61496-1: 2020
	SIL 3	IEC/EN/BS 61508:2010
	SILCL 3	IEC/EN/BS 62061:2005 / A2:2015
	Cat.4	IEC/EN/BS ISO 13849-1: 2015
Performance level	PL e	IEC/EN/BS ISO 13849-1: 2015
PFHd	5,06E-09	IEC/EN/BS 61508:2010
MTTFd (Refer to next table)		IEC/EN/BS ISO 13849-1: 2015
Device lifetime	20 years	
Certifications	cULus, TÜV	
ELECTRICAL PARAMETERS	VALUE	
Power supply	24VDC ±20%; PELV	
Rated impulse between PELV and relay contacts	6kV	
Power requirement	1.5W max	
INPUT DATA	VALUE	
Inputs number	2 internal coil relays	
OUTPUT DATA		
Number of safety output	2 NO contacts	
Type	Relays with forced guided contacts	
Max switching voltage	250VAC, 125VDC, Overvoltage Category III	
Max switching current	6A (AC), 6A (DC)	
Max switching power	1500VA, 180W (85W if load voltage >30VDC)	
Max Response time	20ms	
Mechanical service life	10 x 10E6	
Electrical service life AC1 at 360 switchings/h	> 10E5	
CONNECTIONS / OPERATION	VALUE	
Connections	16 Terminal block with protection against reversal of polarity	
Status indicator	Input status LED	
Max. length of connections	100m	
Operating temperature	-30...+55°C	
Max surrounding air temperature	+55°C	
Storage temperature	-30...+70°C	
Relative humidity	10%...95%	
Maximum operating altitude	2000m	
Vibration resistance (IEC/EN/BS 60068-2-6:2009)	+/- 1.5mm 9...200Hz	
Bump resistance (IEC/EN/BS 60068-2-27:2012)	15g (6ms half-sine)	
ENCLOSURE DATA	VALUE	
Description	Electronic housing 16 pole, with locking latch mounting	
Enclosure protection rating	IP20	
Terminal block protection rating	IP20	
Fastening	Fast attachment to rail according to IEC/EN/BS 60715	
Weight	150g	



CARATTERISTICHE TECNICHE

DATI SULLA SICUREZZA	VALORE	NORMATIVA
Livello di sicurezza	Tipo 4	IEC/EN/BS 61496-1: 2020
	SIL 3	IEC/EN/BS 61508:2010
	SILCL 3	IEC/EN/BS 62061:2005 / A2:2015
	Cat.4	IEC/EN/BS ISO 13849-1: 2015
Livello di prestazione	PL e	IEC/EN/BS ISO 13849-1: 2015
PFHd	5,06E-09	IEC/EN/BS 61508:2010
MTTFd (Refer to next table)		IEC/EN/BS ISO 13849-1: 2015
Periodo di vita del dispositivo	20 anni	
Certificazioni	cULus, TÜV	
PARAMETRI ELETTRICI	VALORE	
Alimentazione	24VDC ±20%; PELV	
Impulso nominale tra PELV e contatti del relè	6kV	
Potenza assorbita	1,5W max	
INGRESSI	VALORE	
Numero ingressi	2 relè a bobina interna	
USCITE		
Numero di uscita di sicurezza	2 contatti NA	
Tipo	Relè con contatti a guida forzata	
Max tensione commutabile	250VAC, 125VDC, Categoria di sovratensione III	
Max corrente commutabile	6A (AC), 6A (DC)	
Max potenza commutabile	1500VA, 180W (85W con tensione di carico >30VDC)	
Max tempo di risposta	20ms	
Durata di esercizio meccanico	10 x 10E6	
Durata elettrica AC1 a 360 commutazioni/h	> 10E5	
CONNESSIONI / FUNZIONAMENTO	VALORE	
Connessioni	16 Morsettiere con protezione contro l'inversione di polarità	
Segnalazioni	LED: Stato degli ingressi	
Lunghezza massima dei collegamenti	100m	
Temperatura d'esercizio	-30...+55°C	
Temperatura massima dell'aria circostante	55°C	
Temperatura di stoccaggio	-30...+70°C	
Umidità relativa	10%...95%	
Massima altitudine d'esercizio	2000m	
Resistenza alle vibrazioni (IEC/EN/BS 60068-2-6:2009)	+/- 1,5mm 9...200 Hz	
Resistenza agli urti (IEC/EN/BS 60068-2-27:2012)	15g (6ms semi sinusoidale)	
DATI CUSTODIA	VALORE	
Descrizione	Custodia per elettronica 16 poli, con gancio metallico di arresto	
Grado di protezione della custodia	IP20	
Grado di protezione della morsettieria	IP20	
Fissaggio	Attacco rapido su barra secondo la norma IEC/EN/BS 60715	
Peso	150g	

Relays SAFETY DATA / DATI DI SICUREZZA RELÈ

Load / Carico	B10d	Number of Commutations / Numero di Commutazioni	PFHd ①	DCavg ②	MTTFd ②	PL ②	CCF ②
2A at 230VAC	400.000	1 every 30s / 1 ogni 30s	1,71E-07	98,94%	27,04	d	80%
		1 every min / 1 ogni minuto	8,74E-08	98,88%	54,05	e	80%
		1 every hour / 1 ogni ora	4,99E-09	92,16%	3022,39	e	80%
		1 every day / 1 ogni giorno	3,68E-09	45,25%	23745,23	e	80%
0,5A at 24VDC	200.000	1 every 30s / 1 ogni 30s	3,40E-07	98,97%	13,52	d	80%
		1 every min / 1 ogni minuto	1,71E-07	98,94%	27,04	d	80%
		1 every hour / 1 ogni ora	6,39E-09	95,46%	1565,28	e	80%
		1 every day / 1 ogni giorno	3,77E-09	61,11%	16296,27	e	80%

① IEC/EN/BS 61508: 2010, IEC/EN/BS 62061: 2005/A2: 2015 / ② IEC/EN/BS ISO 13849-1: 2015.