



**LOVATO ELECTRIC S.P.A.**

24020 GORLE (BERGAMO) ITALIA  
VIA DON E. MAZZA, 12  
TEL. 035 4282111  
TELEFAX (Nazionale): 035 4282200  
TELEFAX (International): +39 035 4282400  
E-mail info@LovatoElectric.com  
Web www.LovatoElectric.com



- I** AVVIATORI STELLA-TRIANGOLO IN CASSETTA
- GB** STAR-DELTA STARTERS IN ENCLOSURE
- D** STERN-DREIECK-STARTER IN GEHÄUSE
- E** ARRANCADORES ESTRELLA-TRIÁNGULO EN CAJA

**M3P...70... - M3P...73...**



**ATTENZIONE!**

- Questi apparecchi devono essere installati da personale qualificato, nel rispetto delle vigenti normative impiantistiche, allo scopo di evitare danni a persone o cose.
- I prodotti descritti in questo documento sono suscettibili in qualsiasi momento di evoluzioni o modifiche. Le descrizioni ed i dati a catalogo non possono pertanto avere alcun valore contrattuale.

**WARNING!**

- This equipment must be installed by qualified personnel, complying with current standards, to avoid damages or safety hazards.
- Products illustrated herein are subject to alterations and changes without prior notice. Technical data and descriptions in the documentation are accurate to the best of our knowledge, but no liabilities for errors, omissions, or contingencies arising therefrom are accepted.

**ACHTUNG!**

- Um Personen- und Sachschäden zu vermeiden, dürfen diese Geräte nur von fachkundigem Personal unter Berücksichtigung der jeweils geltenden Vorschriften installiert werden.
- Die in diesem Katalog gezeigten Produkte können jederzeit ohne Vorankündigung geändert werden. Technische Daten und Beschreibungen sind richtig und wurden nach bestem Wissen und Gewissen erstellt, sind aber nicht vertraglich bindend.

**¡ATENCIÓN!**

- Este equipo debe ser instalado por personal cualificado de acuerdo con la normativa vigente, para evitar daños a personas o cosas.
- Los productos especificados a continuación pueden sufrir cambios o modificaciones sin previo aviso. Las descripciones y datos de este catálogo no tienen valor contractual.

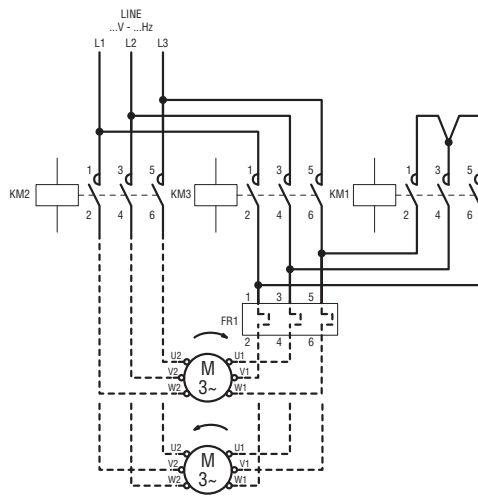
**SCHEMI CONSIGLIATI**

**RECOMMENDED WIRING DIAGRAMS**

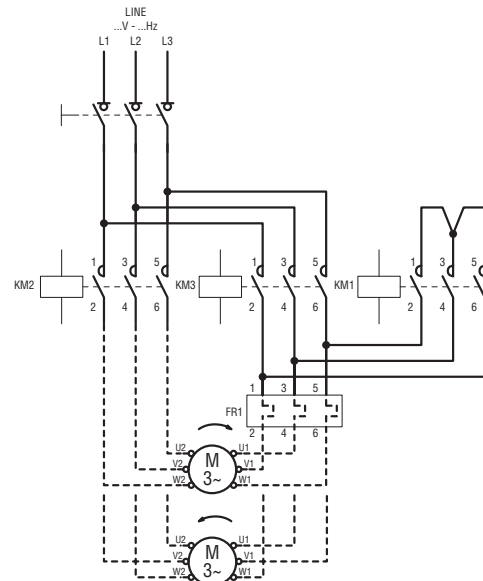
**EMPFOHLENE PLÄNE**

**ESQUEMAS ACONSEJADOS**

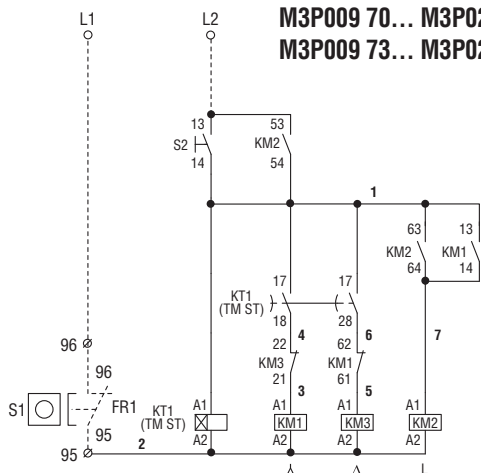
**M3P...70...**



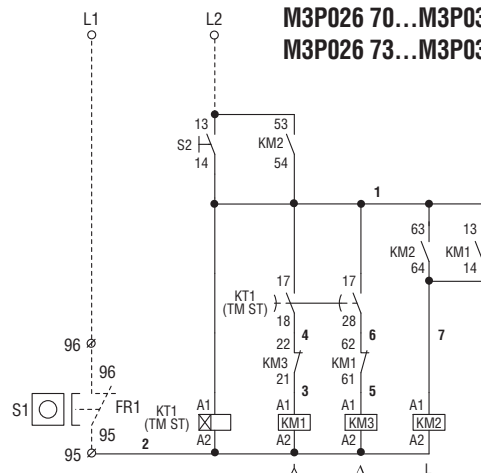
**M3P...73...**



**M3P009 70... M3P025 70  
M3P009 73... M3P025 73**



**M3P026 70... M3P038 70  
M3P026 73... M3P038 73**

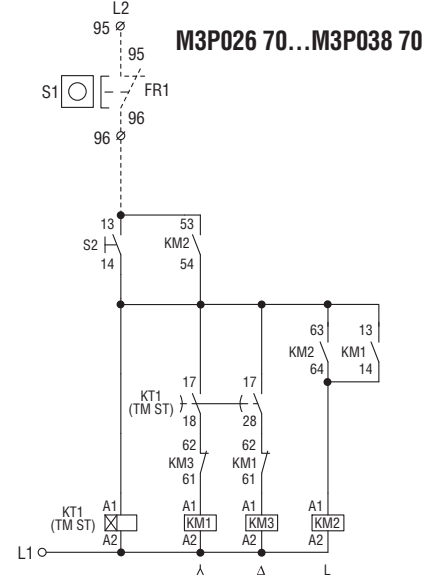
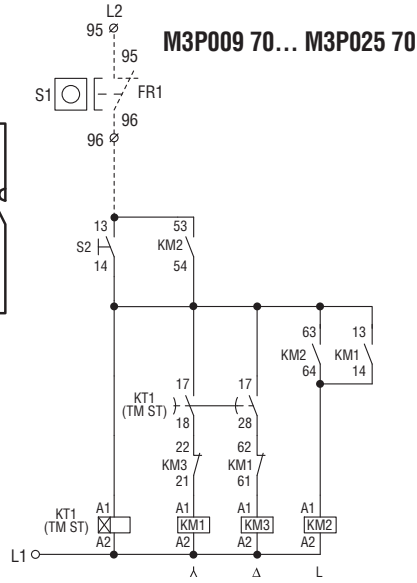
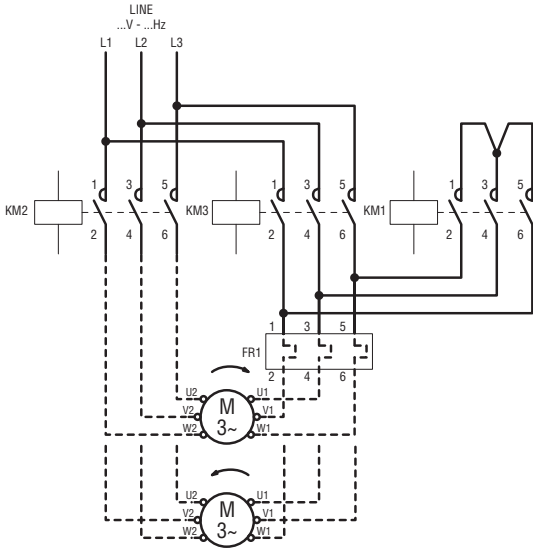
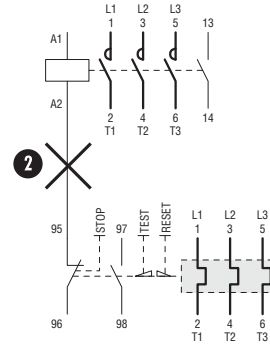
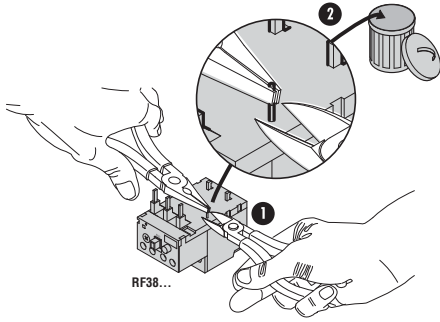


SCHEMI ALTERNATIVI

OTHER WIRING DIAGRAMS

ALTERNATIVE PLÄNE

ESQUEMAS ALTERNATIVOS

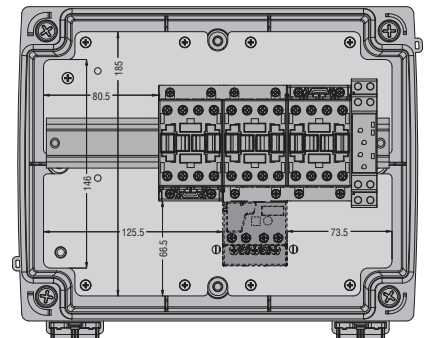
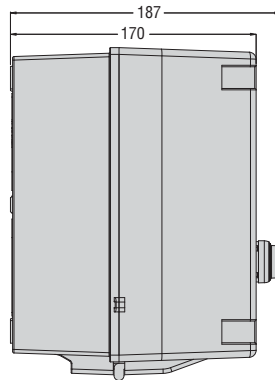
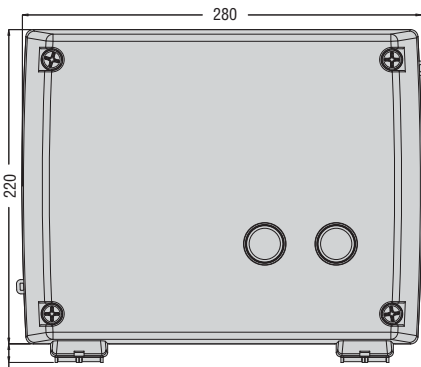


DIMENSIONI [mm]  
**M3P... 70...**

DIMENSIONS [mm]

ABMESSUGEN [mm]

DIMENSIONES [mm]



**M3P... 73...**

