



КНОПКИ И  
ПЕРЕКЛЮЧАТЕЛИ



# ВРЕМЯ ДЛЯ **PL**atinum



## МЕТАЛЛИЧЕСКАЯ Ø22 мм LPS

- кнопки из сплава алюминия и цинка
- высокая прочность и ударостойкость
- Винтовое крепление к панели.

## МЕТАЛЛИЧЕСКАЯ С УТОПЛЕННЫМИ КНОПКАМИ Ø30 мм LPF

- кнопки из сплава алюминия и цинка
- профиль кнопки - всего лишь 4 мм
- высокая прочность и ударостойкость
- эргономичные и функциональные
- винтовое крепление к панели.

## ПЛАСТИКОВАЯ ХРОМИРОВАННАЯ Ø22 мм LPC

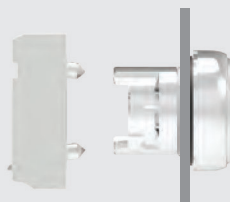
- кнопки, выполненные из полиамида с внешним хромированным кольцом
- быстрая установка крепежного основания и контактных элементов - защелкиванием
- крепление к панели с помощью резьбового кольца.

### ■ БЫСТРОТА И ПРОСТОТА УСТАНОВКИ ИЗДЕЛИЙ

#### LPS

МЕТАЛЛИЧЕСКАЯ Ø22 мм

- Кнопка крепится к панели с помощью **винтового соединения** через отверстия Ø22 мм с использованием крепежного основания.



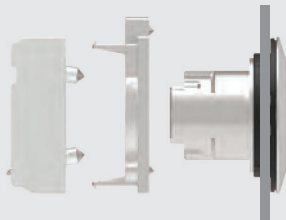
- На кнопке имеется **прокладка с резиновыми** уплотнительными элементами, обеспечивающая надежное крепление кнопки к панели.



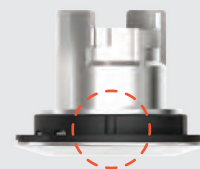
#### LPF

МЕТАЛЛИЧЕСКАЯ С УТОПЛЕННЫМИ КНОПКАМИ  
Ø30 мм

- Кнопка крепится к панели с помощью **винтового соединения** через отверстия Ø30 мм с помощью переходника, устанавливаемого на крепежное основание.



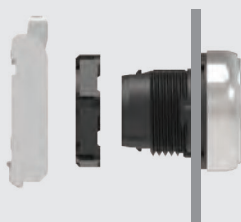
- На кнопке имеется **прокладка с резиновыми** уплотнительными элементами, обеспечивающая надежное крепление кнопки к панели.



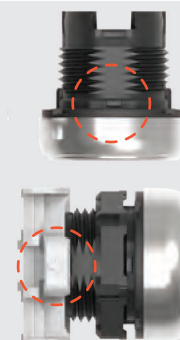
#### LPC

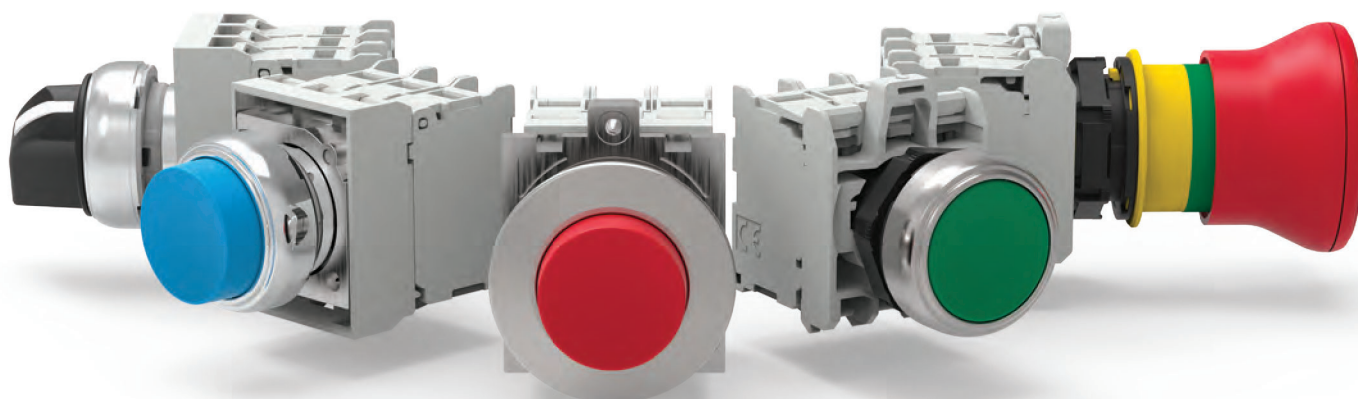
ПЛАСТИКОВАЯ ХРОМИРОВАННАЯ Ø22 мм

- Кнопка крепится к панели через отверстия Ø22 мм с помощью **резьбового кольца**. Крепежное основание устанавливается защелкиванием с задней стороны кнопки.



- На кнопке имеется **прокладка с резиновыми** уплотнительными элементами, обеспечивающая надежное крепление кнопки к панели.
- **Шпонка предотвращения вращения** утапливается в прокладку для обеспечения установки кнопок в круглые отверстия без паза под шпонку.
- Крепежное основание и кнопки имеют **хорошо видимые отметки**, делающие простой и интуитивно понятной установку кнопок на основания защелкиванием.





### Высокий класс защиты: IP66, IP67 и IP69K

Изделия успешно протестированы на соответствие классу защиты IP66, IP67, IP69K и Type 4X согласно UL, что позволяет использовать их даже в тяжелых условиях окружающей среды.

### Элегантный и эргономичный дизайн

Всем элементам серии присуща эргономичная конструкция и, одновременно, современный внешний вид, для которого характерна тщательная проработка деталей.

### Механическая износостойкость кнопок и переключателей

Конструктивные характеристики обеспечивают 5 000 000 нажатий для кнопок без фиксации, 1 000 000 нажатий для переключателей и двойных и тройных кнопок и 300 000 нажатий для кнопок аварийного останова.

### Материалы, устойчивые к воздействию масел, растворителей и углеводородов

### Персонализация

Для упрощения управления складскими запасами можно приобретать кнопки с фиксацией или без фиксации без заглушек или диффузоров и одновременно – заглушки и диффузоры по отдельности. Это позволяет осуществлять их персонализированные комбинации.

### Высокий уровень стандартизации

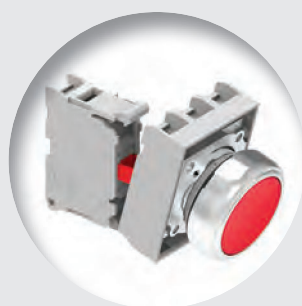
Контактные элементы, светодиодные индикаторы, а также широкий ассортимент принадлежностей являются общими для всех типов серии.

### Возможность применения при критических температурах

Рабочая температура от -25° до +70°С.

### Полученные сертификаты

cULus, EAC, RINA и CCC.

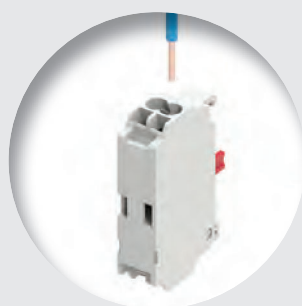


#### ■ КОНТАКТНЫЕ ЭЛЕМЕНТЫ

- **Общие для всех кнопок серии PLATINUM.**
- Миниатюризированные размеры.
- Высокая электрическая проводимость 5 В 1 мА.
- Возможность установки до 9 вспомогательных контактов.
- Исполнения с различными креплениями: винтовым, пружинным (push in) и для установки на дне пультов LPZP...
- Функционирование контактов: двойное размыкание, положительное размыкание НЗ контакта, самоочищающиеся.
- Установка электрических контактов и светодиодных индикаторов на крепежном основании выполняется **защелкиванием**.
- **Исполнительное устройство для центральных контактов серийно устанавливается** на кнопках без подсветки без фиксации, с фиксацией, грибовидных кнопках и на переключателях.

#### ■ СВЕТОДИОДНЫЕ ИНДИКАТОРЫ ВЫСОКОЙ ЯРКОСТИ

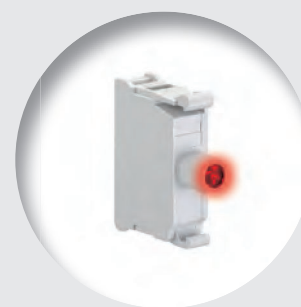
- Миниатюризированные размеры.
- Нарботка на отказ: 100 000 часов.
- Исполнения с различными креплениями: винтовым, пружинным (push in) и для установки на дне пультов LPZP...
- Защита от перенапряжения.
- Устойчивость к вибрации.
- Защита от случайного включения вследствие наводок в проводах.
- Снижение эффекта мерцания.
- Исполнения с непрерывным и мигающим свечением.
- Питание: 12...30 В пер. тока/пост. тока, 48 В пер. тока/пост. тока, 85...140 В пер. тока/пост. тока, 185...265 В пер. тока/пост. тока.
- Тестеры, подключаемые к соответствующему светодиодному индикатору, позволяют с помощью одной внешней кнопки визуально проверить исправность всех светодиодов, имеющих в системе.



#### ■ КОНТАКТНЫЕ ЭЛЕМЕНТЫ И СВЕТОДИОДНЫЕ ИНДИКАТОРЫ С ТЕХНОЛОГИЕЙ PUSH IN

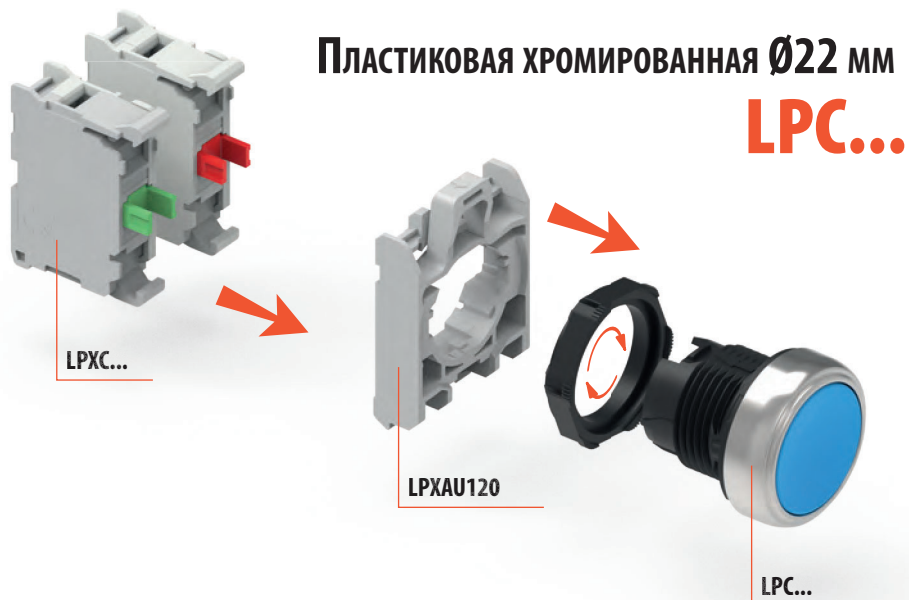
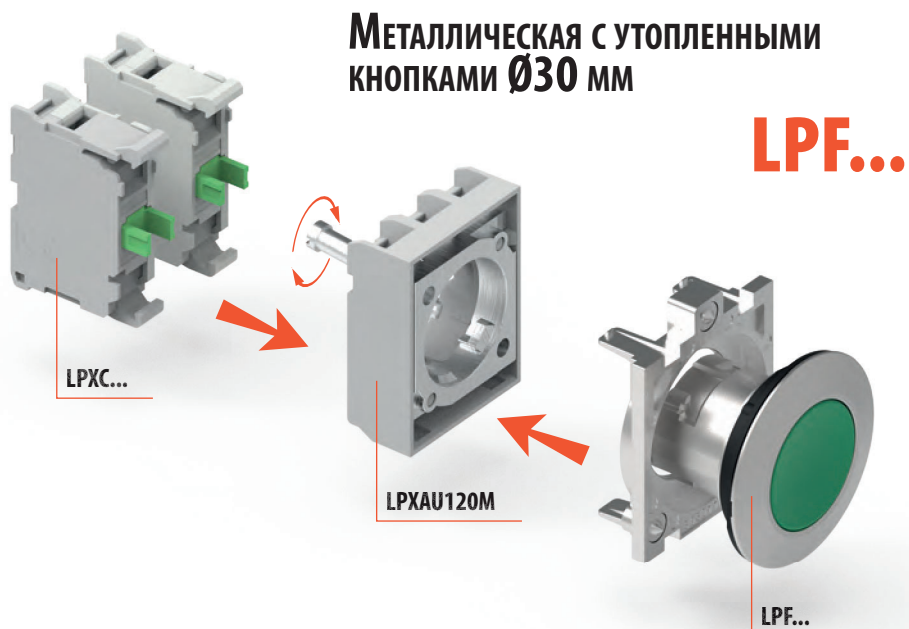
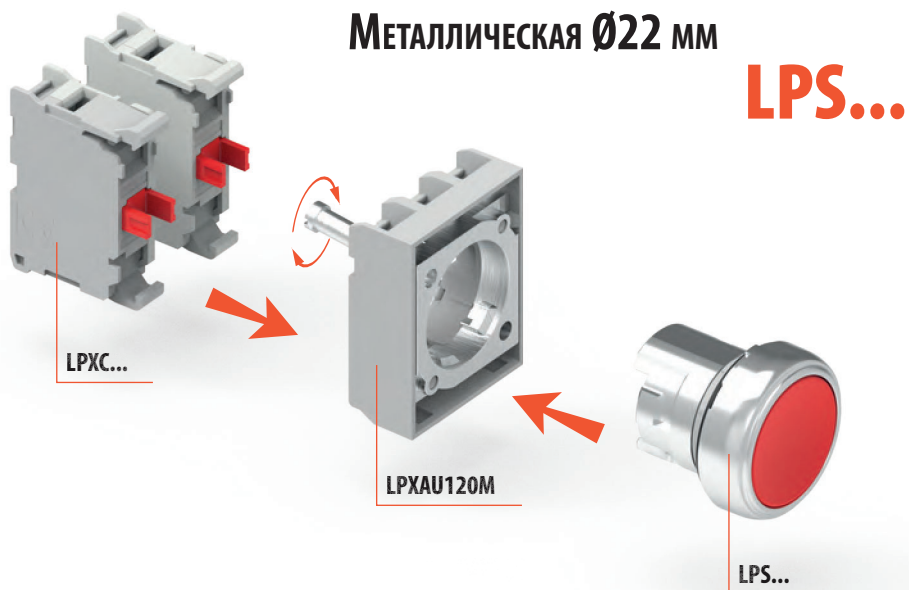
**Технологи PUSH IN** сокращает время подсоединения жестких проводников и проводников, обжимаемых на клеммах. Проводник просто вставляется в крепежный блок **без использования отвертки**, обеспечивая надежное и герметичное соединение. Обеспечивается сохранение усилия затяжки проводников с течением времени, в том числе в случае подверженности вибрациям и ударам.

*Технология push in*



# КОМПОНОВКА

---



# КНОПКИ

## БЕЗ ФИКСАЦИИ

| Цвет | Металлическая Ø22 мм | Металлическая с плоскими кнопками Ø30 мм | Пластиковая хромированная Ø22 мм |
|------|----------------------|--|----------------------------------|
|------|----------------------|--|----------------------------------|



|   |         |         |         |
|---|---------|---------|---------|
| ■ | LPSB102 | LPFB102 | LPCB102 |
| ■ | LPSB103 | LPFB103 | LPCB103 |
| ■ | LPSB104 | LPFB104 | LPCB104 |
| ■ | LPSB105 | LPFB105 | LPCB105 |
| ■ | LPSB106 | LPFB106 | LPCB106 |
| □ | LPSB108 | LPFB108 | LPCB108 |



|   |         |         |         |
|---|---------|---------|---------|
| ■ | LPSB202 | LPFB202 | LPCB202 |
| ■ | LPSB203 | LPFB203 | LPCB203 |
| ■ | LPSB204 | LPFB204 | LPCB204 |
| ■ | LPSB205 | LPFB205 | LPCB205 |
| ■ | LPSB206 | LPFB206 | LPCB206 |
| □ | LPSB208 | LPFB208 | LPCB208 |



|   |         |   |         |
|---|---------|---|---------|
| ■ | LPSB302 | — | LPCB302 |
| ■ | LPSB303 | — | LPCB303 |
| ■ | LPSB304 | — | LPCB304 |
| ■ | LPSB305 | — | LPCB305 |
| ■ | LPSB306 | — | LPCB306 |
| □ | LPSB308 | — | LPCB308 |

## БЕЗ ФИКСАЦИИ С СИМВОЛАМИ

| Цвет | Символ | Металлическая Ø22 мм | Металлическая с плоскими кнопками Ø30 мм | Пластиковая хромированная Ø22 мм |
|------|--------|----------------------|--|----------------------------------|
|------|--------|----------------------|--|----------------------------------|



|   |       |          |          |          |
|---|-------|----------|----------|----------|
| ■ | 0     | LPSB1102 | LPFB1102 | LPCB1102 |
| ■ | 0     | LPSB1104 | LPFB1104 | LPCB1104 |
| ■ | I     | LPSB1113 | LPFB1113 | LPCB1113 |
| □ | I     | LPSB1118 | LPFB1118 | LPCB1118 |
| ■ | II    | LPSB1123 | LPFB1123 | LPCB1123 |
| □ | II    | LPSB1128 | LPFB1128 | LPCB1128 |
| ■ | СТОП  | LPSB1132 | LPFB1132 | LPCB1132 |
| ■ | ←     | LPSB1142 | LPFB1142 | LPCB1142 |
| □ | ←     | LPSB1148 | LPFB1148 | LPCB1148 |
| ■ | ↑     | LPSB1152 | LPFB1152 | LPCB1152 |
| □ | ↑     | LPSB1158 | LPFB1158 | LPCB1158 |
| ■ | ПУСК  | LPSB1163 | LPFB1163 | LPCB1163 |
| □ | ПУСК  | LPSB1168 | LPFB1168 | LPCB1168 |
| ■ | R     | LPSB1176 | LPFB1176 | LPCB1176 |
| □ | R     | LPSB1178 | LPFB1178 | LPCB1178 |
| ■ | RESET | LPSB1196 | LPFB1196 | LPCB1196 |
| ■ | ↔     | LPSB1502 | LPFB1502 | LPCB1502 |
| ■ | ↔     | LPSB1512 | LPFB1512 | LPCB1512 |



|   |      |          |          |          |
|---|------|----------|----------|----------|
| ■ | 0    | LPSB2102 | LPFB2102 | LPCB2102 |
| ■ | 0    | LPSB2104 | LPFB2104 | LPCB2104 |
| ■ | СТОП | LPSB2132 | LPFB2132 | LPCB2132 |
| ■ | СТОП | LPSB2134 | LPFB2134 | LPCB2134 |

## БЕЗ ФИКСАЦИИ С ПОДСВЕТКОЙ

| Цвет | Металлическая Ø22 мм | Металлическая с плоскими кнопками Ø30 мм | Пластиковая хромированная Ø22 мм |
|------|----------------------|--|----------------------------------|
|------|----------------------|--|----------------------------------|



|   |           |          |          |
|---|-----------|----------|----------|
| ■ | LPSBL103  | LPFBL103 | LPCBL103 |
| ■ | LPSBL104  | LPFBL104 | LPCBL104 |
| ■ | LPSBL105  | LPFBL105 | LPCBL105 |
| ■ | LPSBL106  | LPFBL106 | LPCBL106 |
| □ | Бесцветн. | LPSBL107 | LPFBL107 |



|   |           |          |          |
|---|-----------|----------|----------|
| ■ | LPSBL203  | LPFBL203 | LPCBL203 |
| ■ | LPSBL204  | LPFBL204 | LPCBL204 |
| ■ | LPSBL205  | LPFBL205 | LPCBL205 |
| ■ | LPSBL206  | LPFBL206 | LPCBL206 |
| □ | Бесцветн. | LPSBL207 | LPFBL207 |

## С ФИКСАЦИЕЙ

| Цвет | Металлическая Ø22 мм | Металлическая с плоскими кнопками Ø30 мм | Пластиковая хромированная Ø22 мм |
|------|----------------------|--|----------------------------------|
|------|----------------------|--|----------------------------------|



|   |         |         |         |
|---|---------|---------|---------|
| ■ | LPSQ102 | LPFQ102 | LPCQ102 |
| ■ | LPSQ103 | LPFQ103 | LPCQ103 |
| ■ | LPSQ104 | LPFQ104 | LPCQ104 |
| ■ | LPSQ105 | LPFQ105 | LPCQ105 |
| ■ | LPSQ106 | LPFQ106 | LPCQ106 |
| □ | LPSQ108 | LPFQ108 | LPCQ108 |



|   |         |         |         |
|---|---------|---------|---------|
| ■ | LPSQ202 | LPFQ202 | LPCQ202 |
| ■ | LPSQ203 | LPFQ203 | LPCQ203 |
| ■ | LPSQ204 | LPFQ204 | LPCQ204 |
| ■ | LPSQ205 | LPFQ205 | LPCQ205 |
| ■ | LPSQ206 | LPFQ206 | LPCQ206 |
| □ | LPSQ208 | LPFQ208 | LPCQ208 |

## С ФИКСАЦИЕЙ И ПОДСВЕТКОЙ

| Цвет | Металлическая Ø22 мм | Металлическая с плоскими кнопками Ø30 мм | Пластиковая хромированная Ø22 мм |
|------|----------------------|--|----------------------------------|
|------|----------------------|--|----------------------------------|



|   |           |          |          |
|---|-----------|----------|----------|
| ■ | LPSQL103  | LPFQL103 | LPCQL103 |
| ■ | LPSQL104  | LPFQL104 | LPCQL104 |
| ■ | LPSQL105  | LPFQL105 | LPCQL105 |
| ■ | LPSQL106  | LPFQL106 | LPCQL106 |
| □ | Бесцветн. | LPSQL107 | LPFQL107 |



|   |           |          |          |
|---|-----------|----------|----------|
| ■ | LPSQL203  | LPFQL203 | LPCQL203 |
| ■ | LPSQL204  | LPFQL204 | LPCQL204 |
| ■ | LPSQL205  | LPFQL205 | LPCQL205 |
| ■ | LPSQL206  | LPFQL206 | LPCQL206 |
| □ | Бесцветн. | LPSQL207 | LPFQL207 |

## ДЛЯ МЕХАНИЧЕСКОГО УПРАВЛЕНИЯ БЕЗ ФИКСАЦИИ

| Цвет | Металлическая Ø22 мм | Пластиковая хромированная Ø22 мм |
|------|----------------------|----------------------------------|
|------|----------------------|----------------------------------|



|           |          |          |
|-----------|----------|----------|
| ■         | LPSR1002 | LPCR1002 |
| ■         | LPSR1003 | LPCR1003 |
| ■         | LPSR1004 | LPCR1004 |
| ■         | LPSR1006 | LPCR1006 |
| ■ (RESET) | LPSR1196 | LPCR1196 |



|   |          |          |
|---|----------|----------|
| ■ | LPSR2004 | LPCR2004 |
|---|----------|----------|

● С надписью "RESET" (СБРОС) на кнопке.  
 ПРИМЕЧАНИЕ: Не пригодны для установки в ключевые пульты LPZ.

## КОЛПАЧКИ СВЕТОВЫХ ИНДИКАТОРОВ

| Цвет | Металлическая Ø22 мм | Металлическая с плоскими кнопками Ø30 мм | Пластиковая Ø22 мм |
|------|----------------------|--|--------------------|
|------|----------------------|--|--------------------|



|   |           |          |          |
|---|-----------|----------|----------|
| ■ | LPSL3     | LPFL3    | LPL3     |
| ■ | LPSL4     | LPFL4    | LPL4     |
| ■ | LPSL5     | LPFL5    | LPL5     |
| ■ | LPSL6     | LPFL6    | LPL6     |
| □ | Бесцветн. | LPSL7    | LPFL7    |
| □ | Бесцветн. | LPSL1187 | LPFL1187 |

● С символом опасного напряжения (IEC 60417 5036-3).

## СВЕТОВЫЕ ИНДИКАТОРЫ

### МОНОБЛОЧНЫЕ СВЕТОДИОДНЫЕ ИНДИКАТОРЫ НЕПРЕРЫВНОГО СВЕЧЕНИЯ

| Цвет светодиода индикатора | ПЛАСТИКОВАЯ Ø22 мм   |                       |                       |                      |
|----------------------------|----------------------|-----------------------|-----------------------|----------------------|
|                            | 12 В пер./ пост.тока | 24 В пер./ пост. тока | 48 В пер./ пост. тока | 110...120 В пер.тока |



|   |           |        |        |        |
|---|-----------|--------|--------|--------|
| ■ | LPMLA1    | LPMLB1 | LPMLD1 | LPMLE1 |
| ■ | LPMLA3    | LPMLB3 | LPMLD3 | LPMLE3 |
| ■ | LPMLA4    | LPMLB4 | LPMLD4 | LPMLE4 |
| ■ | LPMLA5    | LPMLB5 | LPMLD5 | LPMLE5 |
| ■ | LPMLA6    | LPMLB6 | LPMLD6 | LPMLE6 |
| □ | Бесцветн. | LPMLA7 | LPMLB7 | LPMLD7 |

| Цвет светодиода индикатора | 230 В пер. тока | 380...415 В пер.тока | 110...125 В пост. тока | 220 В пост. тока |
|----------------------------|-----------------|----------------------|------------------------|------------------|
|----------------------------|-----------------|----------------------|------------------------|------------------|



|   |           |        |        |        |
|---|-----------|--------|--------|--------|
| ■ | LPMLM1    | LPMLP1 | LPMLF1 | LPMLN1 |
| ■ | LPMLM3    | LPMLP3 | LPMLF3 | LPMLN3 |
| ■ | LPMLM4    | LPMLP4 | LPMLF4 | LPMLN4 |
| ■ | LPMLM5    | LPMLP5 | LPMLF5 | LPMLN5 |
| ■ | LPMLM6    | LPMLP6 | LPMLF6 | LPMLN6 |
| □ | Бесцветн. | LPMLM7 | LPMLP7 | LPMLF7 |

# ПЕРЕКЛЮЧАТЕЛИ

## С КОРОТКОЙ РУЧКОЙ

| Тип            | Металлическая Ø22 мм | Металлическая с плоскими кнопками Ø30 мм | Пластиковая хромированная Ø22 мм |
|----------------|----------------------|--|----------------------------------|
| НА 2 ПОЛОЖЕНИЯ |                      |  |                                  |
|                | LPSS120              | LPFS120                                  | LPCS120                          |
|                | LPSS121              | LPFS121                                  | LPCS121                          |
| НА 3 ПОЛОЖЕНИЯ |                      |  |                                  |
|                | LPSS130              | LPFS130                                  | LPCS130                          |
|                | LPSS131              | LPFS131                                  | LPCS131                          |
|                | LPSS132              | LPFS132                                  | LPCS132                          |
|                | LPSS133              | LPFS133                                  | LPCS133                          |

## С ДЛИННОЙ РУЧКОЙ

| Тип            | Металлическая Ø22 мм | Металлическая с плоскими кнопками Ø30 мм | Пластиковая хромированная Ø22 мм |
|----------------|----------------------|--|----------------------------------|
| НА 2 ПОЛОЖЕНИЯ |                      |  |                                  |
|                | LPSS220              | LPFS220                                  | LPCS220                          |
|                | LPSS221              | LPFS221                                  | LPCS221                          |
| НА 3 ПОЛОЖЕНИЯ |                      |  |                                  |
|                | LPSS230              | LPFS230                                  | LPCS230                          |
|                | LPSS231              | LPFS231                                  | LPCS231                          |
|                | LPSS232              | LPFS232                                  | LPCS232                          |
|                | LPSS233              | LPFS233                                  | LPCS233                          |

## С ПОДСВЕТКОЙ С КОРОТКОЙ РУЧКОЙ

| Тип            | Цвет        | Металлическая Ø22 мм | Металлическая с плоскими кнопками Ø30 мм | Пластиковая хромированная Ø22 мм |
|----------------|-------------|----------------------|--|----------------------------------|
| НА 2 ПОЛОЖЕНИЯ |             |                      |  |                                  |
|                | ■           | LPSSL1203            | LPFSL1203                                | LPCSL1203                        |
|                | ■           | LPSSL1204            | LPFSL1204                                | LPCSL1204                        |
|                | ■           | LPSSL1205            | LPFSL1205                                | LPCSL1205                        |
|                | ■           | LPSSL1206            | LPFSL1206                                | LPCSL1206                        |
|                | □ Бесцветн. | LPSSL1208            | LPFSL1208                                | LPCSL1208                        |
|                | ■           | LPSSL1213            | LPFSL1213                                | LPCSL1213                        |
|                | ■           | LPSSL1214            | LPFSL1214                                | LPCSL1214                        |
|                | ■           | LPSSL1215            | LPFSL1215                                | LPCSL1215                        |
|                | ■           | LPSSL1216            | LPFSL1216                                | LPCSL1216                        |
|                | □ Бесцветн. | LPSSL1218            | LPFSL1218                                | LPCSL1218                        |
|                | ■           | LPSSL1303            | LPFSL1303                                | LPCSL1303                        |
|                | ■           | LPSSL1304            | LPFSL1304                                | LPCSL1304                        |
|                | ■           | LPSSL1305            | LPFSL1305                                | LPCSL1305                        |
|                | ■           | LPSSL1306            | LPFSL1306                                | LPCSL1306                        |
|                | □ Бесцветн. | LPSSL1308            | LPFSL1308                                | LPCSL1308                        |
|                | ■           | LPSSL1313            | LPFSL1313                                | LPCSL1313                        |
|                | ■           | LPSSL1314            | LPFSL1314                                | LPCSL1314                        |
|                | ■           | LPSSL1315            | LPFSL1315                                | LPCSL1315                        |
|                | ■           | LPSSL1316            | LPFSL1316                                | LPCSL1316                        |
|                | □ Бесцветн. | LPSSL1318            | LPFSL1318                                | LPCSL1318                        |
|                | ■           | LPSSL1323            | LPFSL1323                                | LPCSL1323                        |
|                | ■           | LPSSL1324            | LPFSL1324                                | LPCSL1324                        |
|                | ■           | LPSSL1325            | LPFSL1325                                | LPCSL1325                        |
|                | ■           | LPSSL1326            | LPFSL1326                                | LPCSL1326                        |
|                | □ Бесцветн. | LPSSL1328            | LPFSL1328                                | LPCSL1328                        |
|                | ■           | LPSSL1333            | LPFSL1333                                | LPCSL1333                        |
|                | ■           | LPSSL1334            | LPFSL1334                                | LPCSL1334                        |
|                | ■           | LPSSL1335            | LPFSL1335                                | LPCSL1335                        |
|                | ■           | LPSSL1336            | LPFSL1336                                | LPCSL1336                        |
|                | □ Бесцветн. | LPSSL1338            | LPFSL1338                                | LPCSL1338                        |

## С КРУГЛОЙ РУЧКОЙ

| Тип            | Металлическая Ø22 мм | Металлическая с плоскими кнопками Ø30 мм | Пластиковая хромированная Ø22 мм |
|----------------|----------------------|--|----------------------------------|
| НА 2 ПОЛОЖЕНИЯ |                      |  |                                  |
|                | LPSS420              | LPFS420                                  | LPCS420                          |
|                | LPSS421              | LPFS421                                  | LPCS421                          |
| НА 3 ПОЛОЖЕНИЯ |                      |  |                                  |
|                | LPSS430              | LPFS430                                  | LPCS430                          |
|                | LPSS431              | LPFS431                                  | LPCS431                          |
|                | LPSS432              | LPFS432                                  | LPCS432                          |
|                | LPSS433              | LPFS433                                  | LPCS433                          |

## С КЛЮЧОМ

| Тип            | Металлическая Ø22 мм | Металлическая с плоскими кнопками Ø30 мм | Пластиковая хромированная Ø22 мм |           |
|----------------|----------------------|--|----------------------------------|-----------|
| НА 2 ПОЛОЖЕНИЯ |                      |  |                                  |           |
|                | LPSS320              | LPFS320                                  | LPCS320                          |           |
|                | LPSS320R®            | LPFS320R®                                | LPCS320R®                        |           |
|                | LPSS321              | LPFS321                                  | LPCS321                          |           |
|                | LPSS321R®            | LPFS321R®                                | LPCS321R®                        |           |
|                | LPSS340              | LPFS340                                  | LPCS340                          |           |
|                | LPSS340R®            | LPFS340R®                                | LPCS340R®                        |           |
|                | НА 3 ПОЛОЖЕНИЯ       |  |                                  |           |
|                | LPSS330              | LPFS330                                  | LPCS330                          |           |
|                | LPSS330R®            | LPFS330R®                                | LPCS330R®                        |           |
|                | LPSS331              | LPFS331                                  | LPCS331                          |           |
|                | LPSS331R®            | LPFS331R®                                | LPCS331R®                        |           |
|                |                      | LPSS332                                  | LPFS332                          | LPCS332   |
| LPSS332R®      |                      | LPFS332R®                                | LPCS332R®                        |           |
|                |                      | LPSS333                                  | LPFS333                          | LPCS333   |
|                |                      | LPSS333R®                                | LPFS333R®                        | LPCS333R® |
|                |                      | LPSS350                                  | LPFS350                          | LPCS350   |
|                |                      | LPSS350R®                                | LPFS350R®                        | LPCS350R® |
|                |                      | LPSS360                                  | LPFS360                          | LPCS360   |
|                |                      | LPSS360R®                                | LPFS360R®                        | LPCS360R® |
|                |                      | LPSS370                                  | LPFS370                          | LPCS370   |
|                |                      | LPSS370R®                                | LPFS370R®                        | LPCS370R® |
|                |                      | LPSS380                                  | LPFS380                          | LPCS380   |
|                |                      | LPSS380R®                                | LPFS380R®                        | LPCS380R® |
|                |                      | LPSS390                                  | LPFS390                          | LPCS390   |
|                |                      | LPSS390R®                                | LPFS390R®                        | LPCS390R® |

### Положение переключателей



# ПОТЕНЦИОМЕТРЫ

## МОНОБЛОЧНЫЕ

| Величина сопротивления | Пластиковая хромированная Ø22 мм |
|------------------------|----------------------------------|
| ОДНООБОРОТНЫЕ          |                                  |
| 1 кОм                  | LPSPA001                         |
| 2,5 кОм                | LPSPA002                         |
| 5 кОм                  | LPSPA005                         |
| 10 кОм                 | LPSPA010                         |
| 50 кОм                 | LPSPA050                         |
| 100 кОм                | LPSPA100                         |
| 500 кОм                | LPSPA500                         |

# ГРИБОВИДНЫЕ КНОПКИ

## БЕЗ ФИКСАЦИИ

| Цвет   | Металлическая Ø22 мм | Пластиковая хромированная Ø22 мм |
|--------|----------------------|----------------------------------|
| Ø40 мм |                      |                                  |
| ■      | LP SB6142            | LPCB6142                         |
| ■      | LP SB6143            | LPCB6143                         |
| ■      | LP SB6144            | LPCB6144                         |
| ■      | LP SB6145            | LPCB6145                         |
| ■      | LP SB6146            | LPCB6146                         |
| Ø60 мм |                      |                                  |
| ■      | LP SB6162            | LPCB6162                         |
| ■      | LP SB6163            | LPCB6163                         |
| ■      | LP SB6164            | LPCB6164                         |
| ■      | LP SB6165            | LPCB6165                         |
| ■      | LP SB6166            | LPCB6166                         |

## С ФИКСАЦИЕЙ

| Цвет                           | Тип  | Металлическая Ø22 мм | Пластиковая Ø22 мм |
|--------------------------------|--|----------------------|--------------------|
| С ВОЗВРАТОМ ОТЯГИВАНИЕМ Ø40 мм |  |                      |                    |
| ■                              | Для простой остановки                            | LP SB6742            | LPCB6742           |
| ■                              | Для аварийного останова. Соответствуют ISO 13850 | LP SB6744            | LPCB6744           |
| С ВОЗВРАТОМ ПОВОРОТОМ Ø30 мм   |  |                      |                    |
| ■                              | Для аварийного останова. Соответствуют ISO 13850 | LP SB6634            | LPCB6634           |
| С ВОЗВРАТОМ ПОВОРОТОМ Ø40 мм   |  |                      |                    |
| ■                              | Для простой остановки                            | LP SB6642            | LPCB6342           |
| ■                              | Для простой остановки                            | —                    | LPCB6344           |
| ■                              | Для аварийного останова. Соответствуют ISO 13850 | LP SB6644            | LPCB6644           |
| С ВОЗВРАТОМ КЛЮЧОМ Ø40 мм      |  |                      |                    |
| ■                              | Для простой остановки                            | LP SB6842            | LPCB6842           |
| ■                              | Для аварийного останова. Соответствуют ISO 13850 | LP SB6842R®          | LPCB6842R®         |
| ■                              | Для простой остановки                            | LP SB6844            | LPCB6844           |
| ■                              | Для аварийного останова. Соответствуют ISO 13850 | LP SB6844R®          | LPCB6844R®         |

® Исполнение с разными кодами ключей. Дополнить числовым кодом ключа, доступными вариантами являются: 421E, 458A, 520E, 3131A, 3433E. Пример: LPSS320R421E.

# ЗУММЕРЫ

## МОНОБЛОЧНЫЕ

| Класс защиты                         | IP40        | IP66, IP67, IP69K |
|--------------------------------------|-------------|-------------------|
| Громкость звука частотой 2800 Гц     | 90 дБ/10 см | 80 дБ/10 см       |
| ПРЕРЫВИСТОЕ ИЛИ НЕПРЕРЫВНОЕ ЗВУЧАНИЕ |             |                   |
| 9-15 В пер./пост. тока               | LP CZSA     | LP CZSAIP         |
| 18-30 В пер./пост. тока              | LP CZSB     | LP CZSBIP         |
| 85...140 В пер./пост. тока           | LP CZSE     | LP CZSEIP         |
| 185...265 В пер./пост. тока          | LP CZSM     | LP CZSMIP         |

## БЕЗ ФИКСАЦИИ С ПОДСВЕТКОЙ

| Цвет   | Металлическая<br>Ø22 мм | Пластиковая<br>хромированная<br>Ø22 мм |
|--------|-------------------------|--|
| Ø40 мм |                         |  |
|        | LPSBL6143               | LPCBL6143                              |
|        | LPSBL6144               | LPCBL6144                              |
|        | LPSBL6145               | LPCBL6145                              |
|        | LPSBL6146               | LPCBL6146                              |
|        | LPSBL6148               | LPCBL6148                              |

## С ФИКСАЦИЕЙ И ПОДСВЕТКОЙ

| Цвет                            | Тип  | Металлическая<br>Ø22 мм | Пластиковая<br>Ø22 мм |
|---------------------------------|--|-------------------------|-----------------------|
| С ВОЗВРАТОМ ПОВОРОТОМ<br>Ø40 мм |  |                         |                       |
|                                 | Для простой остановки                                  | LPSBL6643               | LPCBL6643             |
|                                 | Для простой остановки                                  | LPSBL6645               | LPCBL6645             |
|                                 | Для простой остановки                                  | LPSBL6646               | LPCBL6646             |
|                                 | Для аварийного<br>останова. Соответствуют<br>ISO 13850 | LPSBL6644               | LPCBL6644             |

## С САМОКОНТРОЛЕМ

Для грибовидных кнопок с фиксацией без подсветки. Для проверки правильности монтажа и обеспечения возможности отсоединения кнопки с крепежным основанием и/или контактами.

| Функция | С самоконтролем  |
|---------|------------------|
|         | 1 НЗ<br>LPCX015M |
|         | 2 НЗ<br>LPCX025M |

## ИНТЕРФЕЙСЫ

### СВЯЗИ

| Разъемная часть          | Металлическая<br>уплотненная<br>Ø30 мм | Пластиковая<br>хромированная<br>Ø22 мм |
|--------------------------|--|--|
| USB                      |  |  |
| A/A «мама»               | LPF001                                 | LPCD01                                 |
| A/A «мама», кабель 0,5 м | LPF001L050                             | LPCD01L050                             |
| A/A «мама», кабель 1 м   | LPF001L100                             | LPCD01L100                             |
| A/B «мама»               | LPF003                                 | LPCD03                                 |
| B/A «мама»               | LPF005                                 | LPCD05                                 |
| RJ45                     |  |  |
| Ethernet                 | LPF006                                 | LPCD06                                 |
| Ethernet, кабель 1 м     | LPF006L100                             | LPCD06L100                             |

## ДВОЙНЫЕ КНОПКИ

### БЕЗ ФИКСАЦИИ

| Цвет                          | Символ     | Металлическая<br>Ø22 мм | Пластиковая<br>хромированная<br>Ø22 мм |
|-------------------------------|------------|-------------------------|--|
| 2 УТОПЛЕННЫХ                  |            |                         |  |
|                               | —          | LPSB7112                | LPCB7112                               |
|                               | —          | LPSB7113                | LPCB7113                               |
|                               | —          | LPSB7114                | LPCB7114                               |
|                               | I-O        | LPSB7122                | LPCB7122                               |
|                               | I-O        | LPSB7123                | LPCB7123                               |
|                               | I-O        | LPSB7124                | LPCB7124                               |
|                               | Start/Stop | LPSB7133                | LPCB7133                               |
|                               |            | LPSB7191                | LPCB7191                               |
| 1 УТОПЛЕННАЯ<br>1 ВЫСТУПАЮЩАЯ |            |                         |  |
|                               | —          | LPSB7212                | LPCB7212                               |
|                               | —          | LPSB7213                | LPCB7213                               |
|                               | —          | LPSB7214                | LPCB7214                               |
|                               | I-O        | LPSB7222                | LPCB7222                               |
|                               | I-O        | LPSB7223                | LPCB7223                               |
|                               | I-O        | LPSB7224                | LPCB7224                               |
|                               | Start/Stop | LPSB7233                | LPCB7233                               |

### БЕЗ ФИКСАЦИИ С БЕЛЫМ СВЕТОВЫМ ИНДИКАТОРОМ

| Цвет                          | Символ     | Металлическая<br>Ø22 мм | Пластиковая<br>хромированная<br>Ø22 мм |
|-------------------------------|------------|-------------------------|--|
| 2 УТОПЛЕННЫХ                  |            |                         |  |
|                               | —          | LPSBL7112               | LPCBL7112                              |
|                               | —          | LPSBL7113               | LPCBL7113                              |
|                               | —          | LPSBL7114               | LPCBL7114                              |
|                               | I-O        | LPSBL7122               | LPCBL7122                              |
|                               | I-O        | LPSBL7123               | LPCBL7123                              |
|                               | I-O        | LPSBL7124               | LPCBL7124                              |
|                               | Start/Stop | LPSBL7133               | LPCBL7133                              |
|                               |            | LPSBL7191               | LPCBL7191                              |
| 1 УТОПЛЕННАЯ<br>1 ВЫСТУПАЮЩАЯ |            |                         |  |
|                               | —          | LPSBL7212               | LPCBL7212                              |
|                               | —          | LPSBL7213               | LPCBL7213                              |
|                               | —          | LPSBL7214               | LPCBL7214                              |
|                               | I-O        | LPSBL7222               | LPCBL7222                              |
|                               | I-O        | LPSBL7223               | LPCBL7223                              |
|                               | I-O        | LPSBL7224               | LPCBL7224                              |
|                               | Start/Stop | LPSBL7233               | LPCBL7233                              |

## ТРОЙНЫЕ КНОПКИ

### БЕЗ ФИКСАЦИИ

| Символ                         | Металлическая<br>Ø22 мм | Пластиковая<br>хромированная<br>Ø22 мм |
|--------------------------------|-------------------------|--|
| ЦЕНТРАЛЬНАЯ ВЫСТУПАЮЩАЯ КНОПКА |                         |  |
|                                | LPSB7345                | LPCB7345                               |
|                                | LPSB7355                | LPCB7355                               |
|                                | LPSB7365                | LPCB7365                               |
|                                | LPSB7375                | LPCB7375                               |

## ДЖОЙСТИКИ

| Тип   | Число<br>вспомогательных<br>контактов | Металлическая<br>Ø22 мм |
|---|---------------------------------------|-------------------------|
| БЕЗ МЕХАНИЧЕСКОЙ БЛОКИРОВКИ. В КОМПЛЕКТЕ С КОНТАКТАМИ |                                       |                         |
|   | 2 НО                                  | LPSJ200                 |
|   | 2 НО                                  | LPSJ201                 |
|   | 4 НО                                  | LPSJ400                 |
|   | 4 НО                                  | LPSJ401                 |
| С МЕХАНИЧЕСКОЙ БЛОКИРОВКОЙ. В КОМПЛЕКТЕ С КОНТАКТАМИ  |                                       |                         |
|   | 2 НО                                  | LPSJ210                 |
|   | 2 НО                                  | LPSJ211                 |
|   | 4 НО                                  | LPSJ410                 |
|   | 4 НО                                  | LPSJ411                 |

### Положения джойстиков

|  |                          |  |                         |
|--|--------------------------|--|-------------------------|
|  | 2 положения без фиксации |  | 2 положения с фиксацией |
|  | 4 положения без фиксации |  | 4 положения с фиксацией |

## ПРИНАДЛЕЖНОСТИ

| Описание                                  | Металлическая<br>Ø22 мм |
|---|-------------------------|
| Держатели этикетки на 2 или 4 направления | LPCA0101                |

# КРЕПЕЖНЫЕ ОСНОВАНИЯ

| Функция   | Металлическая Ø22 мм и Ø30 мм | Пластиковая Ø22 мм |
|---|-------------------------------|--------------------|
| —   |                               |                    |
| —   | L PXAU120M                    | L PXAU120          |
| Крепежные основания с контактными элементами с винтовым креплением. |                               |                    |
| —   |                               |                    |
| —   | L PXE10M                      | L PXE10            |
| —   | 1 Н0⊕                         | L PXE01M           |
| —   | 1 НЗ⊕                         | L PXE01            |

# КОНТАКТНЫЕ ЭЛЕМЕНТЫ

| Функция | Винтовое     | Пружинное | Фастон  |
|---------|--------------|-----------|---------|
| —       |              |           |         |
| —       | НО⊕          | L PXC10   | L PXC10 |
| —       | НО С ОПЕРЕЖ. | L PXC10A  | —       |
| —       | НЗ⊕          | L PXC01   | L PXC01 |
| —       | НЗ С ЗАДЕРЖ. | L PXC01D  | —       |

⊕ Для кнопок с фиксацией использовать L PXE10A (НО с опереж.) или L PXE01 (НЗ).  
 Непригоден для кнопок с фиксацией.  
 ⊕ Нормально разомкнутый контакт с опережением замыкания, пригодный для кнопок с фиксацией.  
 ⊕ Размыкание НЗ контакта (⊕) согласно стандарту IEC/EN/BS 60947-5-1.  
 ⊕ Нормально замкнутый контакт с задержкой размыкания.

# СВЕТОДИДНЫЕ СВЕТОВЫЕ

| Полная защита от повышенного напряжения, от случайного включения вследствие наводок в проводах, снижение эффекта мерцания |            |                          |                      |                       |           |           |
|---|------------|--------------------------|----------------------|-----------------------|-----------|-----------|
| Цвет  | Соединения | 12...30 В пер./пост.тока | 85...140 В пер. тока | 185...265 В пер. тока |           |           |
| С НЕПРЕРЫВНЫМ СВЕЧЕНИЕМ   |            |                          |                      |                       |           |           |
| ■   | Винтовое   | L PXL PB3                | L PXL PE3            | L PXL PM3             |           |           |
| ■   |            | L PXL PB4                | L PXL PE4            | L PXL PM4             |           |           |
| ■   |            | L PXL PB5                | L PXL PE5            | L PXL PM5             |           |           |
| ■   |            | L PXL PB6                | L PXL PE6            | L PXL PM6             |           |           |
| □   |            | L PXL PB8                | L PXL PE8            | L PXL PM8             |           |           |
| ■   |            | L PXL PSB3               | L PXL PE3            | L PXL PSM3            |           |           |
| ■   | Пружинное  | L PXL PSB4               | L PXL PE4            | L PXL PSM4            |           |           |
|   |            | L PXL PSB5               | L PXL PE5            | L PXL PSM5            |           |           |
|   |            | L PXL PSB6               | L PXL PE6            | L PXL PSM6            |           |           |
|   |            | L PXL PSB8               | L PXL PE8            | L PXL PSM8            |           |           |
|   |            | МИГАЮЩЕГО СВЕЧЕНИЯ       |                      |                       |           |           |
|   |            | ■                        | Винтовое             | L PXL FB3⊕            | L PXL FE3 | L PXL FM3 |
| ■   | L PXL FB4⊕ | L PXL FE4                |                      | L PXL FM4             |           |           |
| ■   | L PXL FB5⊕ | L PXL FE5                |                      | L PXL FM5             |           |           |
| ■   | L PXL FB6⊕ | L PXL FE6                |                      | L PXL FM6             |           |           |
| □   | L PXL FB8⊕ | L PXL FE8                | L PXL FM8            |                       |           |           |

| Защита от перенапряжения |            |                          |                     |                           |                            |
|--------------------------|------------|--------------------------|---------------------|---------------------------|----------------------------|
| Цвет                     | Соединения | 12...30 В пер./пост.тока | 48 В пер./пост.тока | 85...140 В пер./пост.тока | 185...265 В пер./пост.тока |
| С НЕПРЕРЫВНЫМ СВЕЧЕНИЕМ  |            |                          |                     |                           |                            |
| ■                        | Винтовое   | L PXLEB3                 | L PXLED3            | L PXLEE3                  | L PXLEM3                   |
| ■                        |            | L PXLEB4                 | L PXLED4            | L PXLEE4                  | L PXLEM4                   |
| ■                        |            | L PXLEB5                 | L PXLED5            | L PXLEE5                  | L PXLEM5                   |
| ■                        |            | L PXLEB6                 | L PXLED6            | L PXLEE6                  | L PXLEM6                   |
| ■                        |            | L PXLEB8                 | L PXLED8            | L PXLEE8                  | L PXLEM8                   |

⊕ 18-30 В пер./пост.тока

# ПРИНАДЛЕЖНОСТИ

| Описание   | Металлическая Ø22 мм | Металлическая с утопленными кнопками Ø30 мм | Пластиковая Ø22 мм |
|--|----------------------|---|--------------------|
| РАЗНЫЕ ИЗДЕЛИЯ   |                      |   |                    |
| Переходник с отверстий Ø30 мм на Ø22 мм для грибовидных кнопок   | L PXA161M            | —   | L PXA161           |
| Переходник с отверстий Ø30 мм на Ø22 мм для кнопок и переключателей  | L PXA162M            | —   | L PXA162           |
| Металлический торцевой ключ для затягивания резьбовых колец  | —                    | —   | L PXA200           |
| Прозрачный диффузор для двойных кнопок   | L PXSXA127           | —   | L PXA127           |
| Переходник для установки кнопки  | —                    | L PFXAU00                                   | —                  |
| Резьбовое пластиковое кольцо для крепления кнопки  | —                    | —   | L PXAU00           |
| Резьбовое металлическое кольцо для крепления кнопки  | —                    | —   | L PXAU01           |
| Резьбовая заглушка для неиспользуемых отверстий (серая)  | L PXA130             | L PFXA130                                   | L PXA130           |
| Резьбовая заглушка для неиспользуемых отверстий (черная)   | L PXA130B            | —   | L PXA130B          |
| Адаптер для установки кнопок на рейку DIN. Ширина 35 мм  | L PXDIN              | —   | L PXDIN            |
| Тяга для кнопки с механической переустановкой (l=150 мм)   | L PXA150             | —   | L PXA150           |
| ДЕРЖАТЕЛИ ЭТИКЕТОК И ЭТИКЕТКИ  |                      |   |                    |
| Держатель этикеток для этикеток L PXAU109 и L PXAU203 (черный)   | L PXAU100            | L PFXAU100                                  | L PXAU100          |
| Держатель этикеток для этикеток L PXAU109 и L PXAU203 (серый)  | —                    | L PFXAU100G                                 | —                  |
| Серебристая пластиковая этикетка под гравировку для L PXAU100  | L PXAU109            | L PXAU109                                   | L PXAU109          |
| Табличка для надписей  | L PXAU203            | L PXAU203                                   | L PXAU203          |
| Держатель этикеток для пластиковых этикеток L PXAU108 (черный)   | L PXAU105            | L PFXAU105                                  | L PXAU105          |
| Держатель этикеток для пластиковых этикеток L PXAU108 (серый)  | —                    | L PFXAU105G                                 | —                  |
| Серебристая пластиковая этикетка под гравировку для L PXAU105  | L PXAU108            | L PXAU108                                   | L PXAU108          |
| Держатель этикеток для картонных этикеток L PXAU202 или пластиковых этикеток L PXAU201   | L PXAU102            | —   | L PXAU102          |
| Картонная табличка для надписей для L PXAU102  | L PXAU202            | —   | L PXAU202          |
| Пластиковая этикетка под гравировку для L PXAU102  | L PXAU201            | —   | L PXAU201          |
| Защитная накладка для этикетки типа L PXAU202  | L PXAU200            | —   | L PXAU200          |
| ЗАЩИТНЫЕ УСТРОЙСТВА  |                      |   |                    |
| Резиновый колпачок для утопленных кнопок   | L PXAU13⊕            | —   | L PXAU13⊕          |
| Резиновый колпачок для выступающих кнопок  | L PXAU14⊕            | —   | L PXAU14⊕          |
| Резиновый бесцветный колпачок для двойных и тройных кнопок   | L PXAU157            | —   | L PXAU157          |
| Резиновый бесцветный колпачок для грибовидных кнопок LP...B63, ...B66, ...B67, ...BL66...  | L PXAU167            | —   | L PXAU167          |
| Защитный кожух с возможностью блокировки навесным замком Ø5-8 мм для кнопок LP...B66, ...B67, ...B68, ...BL664... только с навесными замками Ø5-6 мм для кнопок LP...B634... | L PXAU158            | —   | L PXAU158          |
| Защитный кожух для кнопок LP...B63..., LP...B66, ...67, ...68, ...BL666...   | L PXAU159            | —   | L PXAU159          |
| Защитная крышка для кнопок Ø22 мм  | L PXAU170            | —   | L PXAU170          |
| Защитная крышка для интерфейсов связи Ø22 мм   | —                    | —   | L PXAU171          |
| Желтый защитный кожух для переключателей   | L PXAU185            | —   | L PXAU185          |
| ПЛАСТИКОВЫЕ ДИСКИ ДЛЯ ГРИБОВИДНЫХ КНОПОК Ø22 мм  |                      |   |                    |
| EMERGENZA ARRESTO Ø90 мм   | L PXAU112            | —   | L PXAU112          |
| EMERGENZA ARRESTO Ø60 мм   | L PXAU114            | —   | L PXAU114          |
| EMERGENCY STOP Ø90 мм  | L PXAU113            | —   | L PXAU113          |
| EMERGENCY STOP Ø60 мм  | L PXAU115            | —   | L PXAU115          |
| Символ IEC60417-5638, предписываемый стандартом ISO 13850 Ø90 мм   | L PXAU124            | —   | L PXAU124          |
| Символ IEC60417-5638, предписываемый стандартом ISO 13850 Ø60 мм   | L PXAU123            | —   | L PXAU123          |
| Самонаклеивающаяся этикетка EMERGENCY STOP (34,5x65 мм) для кнопок LP...B63/663/664/67/68/BL66...  | L PXAU110            | —   | L PXAU110          |
| ARRET D'URGENCE / NOT-AUS / PARO EMERGENCIA Ø60 мм   | L PXAU118            | —   | L PXAU118          |

⊕ Для выступающих и утопленных кнопок указать номер выбранного цвета: 2 (черный); 3 (зеленый); 4 (красный); 5 (желтый); 6 (синий); 7 (бесцветный); 8 (белый). Для кнопок с подсветкой добавить только цифру 7 (бесцветный).

# НАИБОЛЕЕ ИСПОЛЬЗУЕМЫЕ ЭТИКЕТКИ С НАНЕСЕННЫМ ТЕКСТОМ

## ДЛЯ ДЕРЖАТЕЛЕЙ ЭТИКЕТОК L PXAU100 И L PFXAU100...

|            |                   |                       |                      |                    |       |       |
|------------|-------------------|-----------------------|----------------------|--------------------|-------|-------|
|            | Текст             | Текст                 | Текст                | Текст              | Текст | Текст |
| L PXAGB210 | 0 L PXAGB200      | STOP-START L PXAGB211 | STOP L PXAGB221      | INDIETRO L PXAI228 |       |       |
|            | I L PXAGB201      | AUTO-MAN L PXAGB212   | RESET L PXAGB222     | APERTURA L PXAI229 |       |       |
|            | II L PXAGB202     | MAN-AUTO L PXAGB213   | EMERGENCY L PXAGB223 | CHIUSURA L PXAI230 |       |       |
|            | 0-I L PXAGB203    | AUTO-0-MAN L PXAGB214 | ON L PXAGB224        | SALITA L PXAI231   |       |       |
|            | I-II L PXAGB204   | MAN-0-AUTO L PXAGB215 | POWER ON L PXAGB225  | DISCESA L PXAI232  |       |       |
|            | I-0-II L PXAGB205 | FWD-0-REV L PXAGB216  | OFF L PXAGB226       |                    |       |       |
|            | OFF-ON L PXAGB210 | START L PXAGB220      | AVANTI L PXAI227     |                    |       |       |



## ПЛАСТИКОВЫЕ ПУЛЬТЫ

БЕЗ КНОПОК, Ø22 мм  
IP66, IP67, IP69K



| Описание               | Цвет крышки | Пластиковый кнопочный пульт |
|------------------------|-------------|-----------------------------|
| Для 1 кнопки           | ■           | LPZP1A5                     |
| Для 1 кнопки с крышкой | ■           | LPZP1A5P                    |
| Для 1 кнопки           | ■           | LPZP1A8                     |
| Для 1 кнопки с крышкой | ■           | LPZP1A8P                    |
| Для 2 кнопок           | ■           | LPZP2A5                     |
| Для 2 кнопок           | ■           | LPZP2A8                     |
| Для 3 кнопок           | ■           | LPZP3A8                     |
| Для 4 кнопок           | ■           | LPZP4A8                     |
| Для 5 кнопок           | ■           | LPZP5A8                     |
| Для 6 кнопок           | ■           | LPZP6A8                     |

## ПРИНАДЛЕЖНОСТИ



| Описание  |        |
|---|--------|
| Комплект из 4 защитных заглушек для винтов, желтого цвета | LPZXP5 |
| Комплект из 4 защитных заглушек для винтов, серого цвета  | LPZXP8 |
| Кабельная втулка M20 с резьбовым кольцом                  | LPXP01 |

## КОНТАКТНЫЕ ЭЛЕМЕНТЫ

ДЛЯ УСТАНОВКИ НА ЗАДнюю СТЕНКУ ПЛАСТИКОВЫХ КНОПОЧНЫХ ПУЛЬТОВ ТИПА LPZP...



| Функция | Винтовое |
|---------|----------|
| <br>NO  | LPXCB10  |
| <br>NZ  | LPXCB01  |

## СВЕТОДИОДНЫЕ СВЕТОВЫЕ

ИНДИКАТОРЫ УСТАНОВКИ НА ЗАДнюю СТЕНКУ ПЛАСТИКОВЫХ КНОПОЧНЫХ ПУЛЬТОВ ТИПА LPZP...



Полная защита от повышенного напряжения, от случайного включения вследствие наводок в проводах, снижение эффекта мерцания

| Цвет                    | Соединения | 12...30 В пер./пост.тока | 85...140 В пер. тока | 185...265 В пер. тока |
|-------------------------|------------|--------------------------|----------------------|-----------------------|
| С НЕПРЕРЫВНЫМ СВЕЧЕНИЕМ |            |                          |                      |                       |
| ■                       | Винтовое   | LPXLPBV3                 | LPXLPBE3             | LPXLPBM3              |
| ■                       |            | LPXLPBV4                 | LPXLPBE4             | LPXLPBM4              |
| ■                       |            | LPXLPBV5                 | LPXLPBE5             | LPXLPBM5              |
| ■                       |            | LPXLPBV6                 | LPXLPBE6             | LPXLPBM6              |
| ■                       |            | LPXLPBV8                 | LPXLPBE8             | LPXLPBM8              |
| ■                       |            |                          |                      |                       |
| ■                       |            |                          |                      |                       |
| ■                       |            |                          |                      |                       |

## УКОМПЛЕКТОВАННЫЕ ПЛАСТИКОВЫЕ КНОПОЧНЫЕ ПУЛЬТЫ

В наличии большое число уже укомплектованных изделий



Проверьте здесь:



## МЕТАЛЛИЧЕСКИЕ КНОПОЧНЫЕ ПУЛЬТЫ

БЕЗ КНОПОК, Ø22 мм  
IP66, IP67



| Описание                   | Цвет крышки | Металлический кнопочный пульт |
|----------------------------|-------------|-------------------------------|
| С ОТВЕРСТИЯМИ              |             |                               |
| Для 1 кнопки               | ■           | LPZM1A5                       |
| Для 1 кнопки с крышкой     | ■           | LPZM1A5P                      |
| Для 1 кнопки               | ■           | LPZM1A8                       |
| Для 2 кнопок               | ■           | LPZM2A5                       |
| Для 2 кнопок               | ■           | LPZM2A8                       |
| Для 3 кнопок               | ■           | LPZM3A8                       |
| Для 4 кнопок               | ■           | LPZM4A8                       |
| Для 5 кнопок               | ■           | LPZM5A8                       |
| Для 6 кнопок               | ■           | LPZM6A8                       |
| С БОЛЬШИМ ЧИСЛОМ ОТВЕРСТИЙ |             |                               |
| Для 4 кнопок               | ■           | LPZM4CA8                      |
| Для 6 кнопок               | ■           | LPZM6CA8                      |
| Для 8 кнопок               | ■           | LPZM8CA8                      |
| Для 12 кнопок              | ■           | LPZM12CA8                     |
| Для 16 кнопок              | ■           | LPZM16CA8                     |

## МЕТАЛЛИЧЕСКИЕ КОРПУСА

БЕЗ КНОПОК  
IP66, IP67



| Размеры (X, Y, Z) | Цвет крышки | Металлический корпус |
|-------------------|-------------|----------------------|
| 80x80x73mm        | ■           | LPZM1E5              |
| 80x80x73 мм       | ■           | LPZM1E8              |
| 80x130x73 мм      | ■           | LPZM2E8              |
| 80x170x73 мм      | ■           | LPZM3E8              |
| 80x230x73 мм      | ■           | LPZM4E8              |
| 160x160x90 мм     | ■           | LPZM5E8              |
| 170x190x90 мм     | ■           | LPZM6E8              |
| 190x250x90 мм     | ■           | LPZM7E8              |



# ■ КНОПКИ И ПЕРЕКЛЮЧАТЕЛИ



ENERGY AND AUTOMATION

[www.LovatoElectric.ru](http://www.LovatoElectric.ru)

ООО "ЛОВАТО ЭЛЕКТРИК"  
107023, г. Москва, ул.  
Суворовская 19 стр.2  
тел.: +7 (495) 998-50-80  
[info@LovatoElectric.ru](mailto:info@LovatoElectric.ru)

Мы в социальных сетях



- **LOVATO ELECTRIC S.P.A.**  
ITALY  
[www.LovatoElectric.com](http://www.LovatoElectric.com)
- **LOVATO ELECTRIC LTD**  
UNITED KINGDOM  
[www.Lovato.co.uk](http://www.Lovato.co.uk)
- **LOVATO ELECTRIC CORPORATION**  
CANADA  
[www.Lovato.ca](http://www.Lovato.ca)
- **LOVATO ELECTRIC INC**  
UNITED STATES  
[www.LovatoUsa.com](http://www.LovatoUsa.com)
- **LOVATO ELECTRIC GMBH**  
GERMANY  
[www.LovatoElectric.de](http://www.LovatoElectric.de)
- **LOVATO ELECTRIC S.L.U**  
SPAIN  
[www.LovatoElectric.es](http://www.LovatoElectric.es)
- **LOVATO ELECTRIC S.R.O.**  
CZECH REPUBLIC  
[www.LovatoElectric.cz](http://www.LovatoElectric.cz)
- **LOVATO ELECTRIC SP. Z O.O.**  
POLAND  
[www.LovatoElectric.pl](http://www.LovatoElectric.pl)
- **LOVATO ELEKTRIK LTD**  
TURKEY  
[www.LovatoElectric.com.tr](http://www.LovatoElectric.com.tr)
- **LOVATO ELECTRIC ME FZE**  
UNITED ARAB EMIRATES  
[www.LovatoElectric.ae](http://www.LovatoElectric.ae)
- **ООО Ловато Электрик**  
RUSSIA  
[www.LovatoElectric.ru](http://www.LovatoElectric.ru)
- **LOVATO ELECTRIC CO LTD**  
CHINA  
[www.LovatoElectric.cn](http://www.LovatoElectric.cn)
- **LOVATO ELECTRIC SRL**  
ROMANIA  
[www.LovatoElectric.ro](http://www.LovatoElectric.ro)
- **LOVATO ELECTRIC SAS**  
FRANCE  
[www.LovatoElectric.fr](http://www.LovatoElectric.fr)
- **LOVATO ELECTRIC AG**  
SWITZERLAND  
[www.LovatoElectric.ch](http://www.LovatoElectric.ch)

Изделия, описанные в настоящем документе, в любой момент могут подвергнуться изменениям или усовершенствованиям. Описание, технические и функциональные данные, чертежи и указания, приведенные в руководстве, надлежит считать только ориентировочными, поэтому они не могут являться обязательными условиями исполнения контракта. Следует также помнить, что эксплуатация изделий должна осуществляться квалифицированным персоналом и, в любом случае, с соблюдением действующих норм, регулирующих установку оборудования, во избежание травм и материального ущерба.