

MIERNIKI CYFROWE DMG500-DMG510



 **Lovato**
electric

ENERGY AND AUTOMATION

MIERNIKI CYFROWE DMG500 I DMG510

Mierniki cyfrowe DMG500 i DMG510 umożliwiają wyświetlanie parametrów elektrycznych z wysoką dokładnością na dużym graficznym wyświetlaczu LCD dzięki czemu możliwa jest kontrola sieci dystrybucji energii.

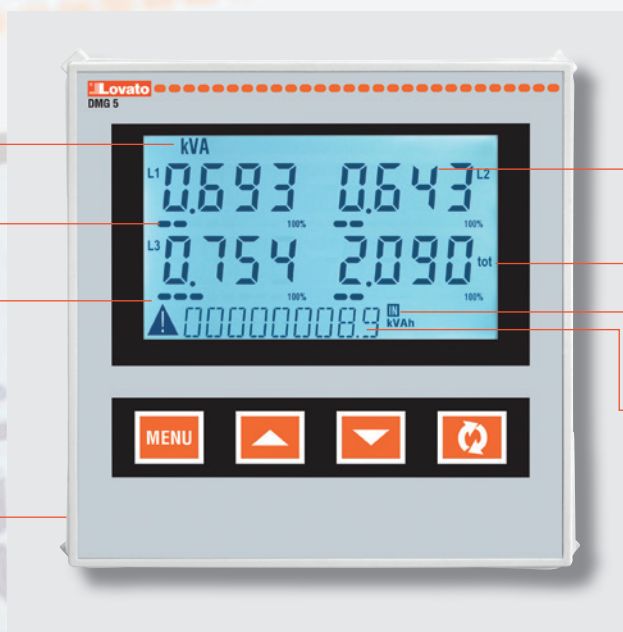
Dostępne są w obudowie do montażu tablicowego (96x96mm).

Jednostka pomiaru

Wykres

Migające ikony alarmów

Wbudowany RS485 (DMG510)



Mierzona wartość

Typ pomiaru

Wskaźnik podstrony

Przewijany tekst alarmów



WYŚWIETLACZ LCD

Przewijany tekst (4 znaki) do pokazania:

- wiadomości alarmowych zdefiniowanych przez użytkownika
- wiadomości informacyjnych dla użytkownika
- opisy menu ustawień i parametrów.

Teksty dostępne w 6 językach: angielski, włoski, francuski, hiszpański, portugalski i niemiecki.

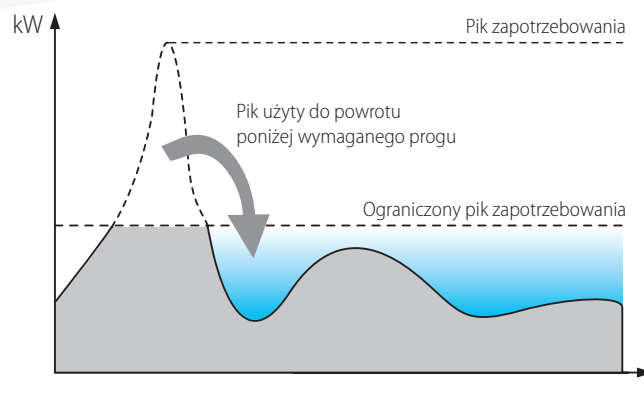


LIMITY, ALARMY I POWIADOMIENIA

Dla wszystkich dostępnych pomiarów użytkownik może ustawić 4 niezależne progi alarmowe po przekroczeniu ustawionych wartości. Kiedy generowany jest alarm na ekranie każdej ze stron pojawia się stosowna ikona i opis alarmu. Przy ustawieniu odpowiedniego parametru użytkownik może aktywować funkcję migania ekranu przy pojawieniu się alarmu.

ZARZĄDZANIE MAKSYMALNYM ZAPOTRZEBOWANIEM

DMG500 i DMG510 posiadają funkcję zarządzania limitami zapotrzebowania mocy, dzięki której informują użytkownika o konieczności odłączenia obciążeń niepriorytetowych.



MIERNIKI CYFROWE DMG500 i DMG510



Kod	Opis
DMG500	Podświetlany ekran z ikonami LCD, 72x46mm, zasilanie pomocnicze 100...240VAC/110...250VDC, wielojęzyczne menu ❶
DMG510	Podświetlany ekran z ikonami LCD, 72x46mm, analiza harmonicznych, zasilanie pomocnicze 100...240VAC/110...250VDC, RS485, wielojęzyczne menu ❶

❶ angielski, włoski, francuski, hiszpański, portugalski, niemiecki.

POMIARY

- napięcie: fazowe, międzyfazowe i układu
- prąd: wartości fazowe (kalkulowany w przewodzie N)
- moc: pozorna, czynna i bierna, na fazie i całkowita
- współczynnik mocy: na fazie i całkowity
- częstotliwość mierzonego napięcia, dla wszystkich pomiarów wartości najwyższe, najniższe i średnie
- maksymalne zapotrzebowanie mocy i prądu
- asymetria napięć i prądów
- całkowite zniekształcenia harmoniczne (THD): napięcia i prądu
- analiza harmonicznych napięcia i prądu do 15 w kolejności (DMG510)
- liczniki energii czynnej, biernej i pozornej, całkowite i częściowe
- licznik godzin, programowalny jako całkowity lub częściowy.

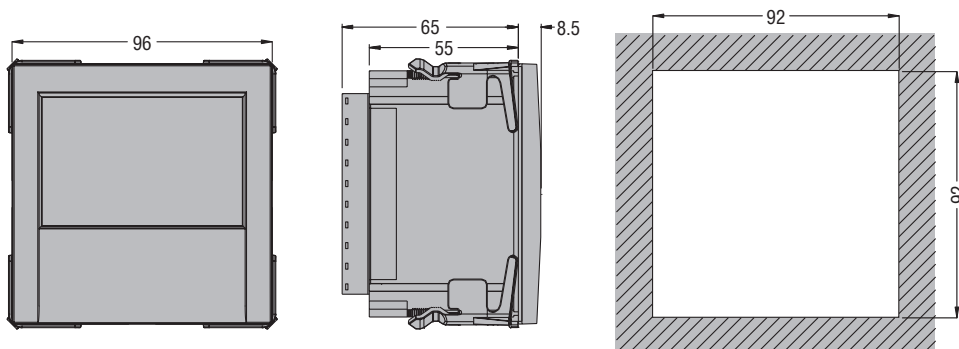
CHARAKTERYSTYKA ROBOCZA

- zakres napięcia zasilania pomocniczego: 100...240VAC / 110...250VDC
- zakres napięcia pomiarowego: maks. 480VAC
- wejście prądowe: przez przekładnik, 5A lub 1A
- zakres pomiaru częstotliwości: 45...66Hz
- dokładność pomiarów:
 - energia czynna: klasa 1 (IEC/EN 62053-21)
 - energia bierna: klasa 2 (IEC/EN 62053-23)
- protokoły komunikacji: Modbus-RTU, ASCII
- stopień ochrony: IP40 od przodu.

CERTYFIKATY I NORMY

- Certyfikaty uzyskane: EAC.
- Zgodne z normami: IEC/EN 61010-1, IEC/EN 61010-2-030, IEC/EN 61000-6-2, IEC/EN 61000-6-3.

WYMIARY [mm]



OPROGRAMOWANIE

- **Xpress** do konfiguracji i zdalnej kontroli;
- **Synergy** i **Synergy cloud** do nadzoru i zarządzania energią.



■ MIERNIKI CYFROWE DMG5...



www.LovatoElectric.pl

LOVATO ELECTRIC Sp. z o.o.
ul. Zachodnia 3
55-330 Błonie k. Wrocławia
tel. +48 71 7979 010
faks + 48 71 7979 020
info@LovatoElectric.pl

Znajdź nas



Zawarte w publikacji opisy produktów mogą zostać zmienione i ulepszone w dowolnej chwili. Opisy katalogowe oraz szczegóły, tj. dane techniczne i działania, schematy i rysunki oraz instrukcje, nie mają wartości kontraktowej. Ponadto, w celu uniknięcia szkód oraz zagrożeń zdrowia i życia, produkty powinny być instalowane i używane przez wykwalifikowany personel zgodnie ze standardami eksploatacji systemów elektrycznych.