

# MULTIMETRI DIGITALI DMG500-510

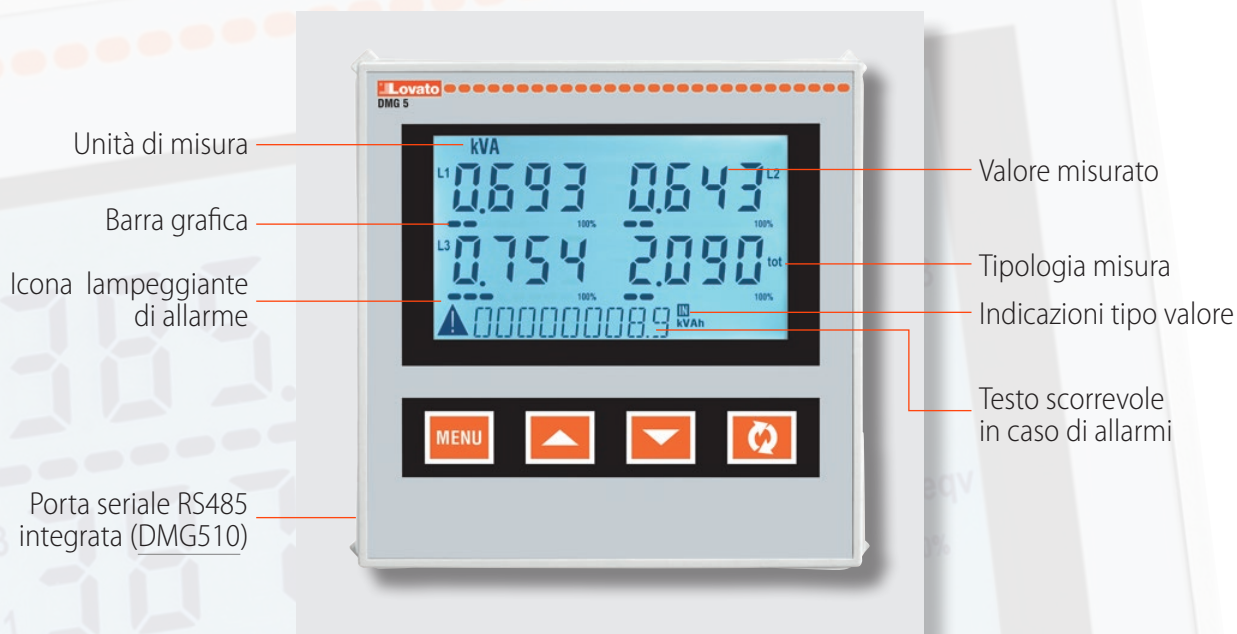


  
**electric**

ENERGY AND AUTOMATION

## MULTIMETRI DIGITALI DMG5...

I multimetri digitali DMG5... sono in grado di visualizzare sull'ampio display LCD le misure elettriche con elevata accuratezza, permettendo di controllare la rete di distribuzione dell'energia. Sono realizzati in contenitore da incasso (96x96mm).



### DISPLAY LCD

Testo scorrevole a 4 caratteri:

- messaggi di allarme configurati dall'utente;
- messaggi guida per l'utente;
- descrizione del menù di configurazione e dei parametri.

Il testo è disponibile in 6 lingue: inglese, italiano, francese, spagnolo, portoghese, tedesco.

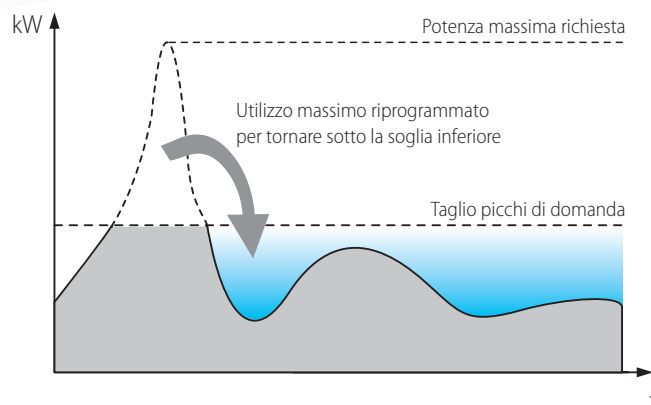


### LIMITI, ALLARMI E NOTIFICHE

Su tutte le misure disponibili si possono impostare fino a 4 soglie limite indipendenti per generare allarmi al loro superamento. Quando si verifica un allarme, un'icona e un testo descrittivo appaiono su qualsiasi pagina del contatore. Il lampeggio della retroilluminazione del display può essere abilitato.

### GESTIONE "MAXIMUM DEMAND" DI POTENZA

I DMG5... includono il controllo del superamento del limite sul valore medio della potenza, in modo da segnalare all'utente la necessità di ridurre i carichi.



## MULTIMETRI DIGITALI DMG5...



CODICE	DESCRIZIONE
<b>DMG500</b>	LCD a icone 72x46mm retroilluminato, alimentazione ausiliaria 100...240VAC/110...250VDC, multilingue ①
<b>DMG510</b>	LCD a icone 72x46mm retroilluminato, analisi armonica, alimentazione ausiliaria 100...240VAC/110...250VDC, porta seriale RS485 integrata, multilingue ①

① Italiano, inglese, francese, spagnolo, portoghese, tedesco.

## MISURE DISPONIBILI

- tensione (tensioni di fase, concatenate e di sistema)
- corrente di fase (corrente di neutro calcolata)
- potenze (attive, reattive e apparenti, di fase e totali)
- P.F. (fattore di potenza di ogni fase e totale)
- frequenza (misura della frequenza della tensione misurata)
- funzione di valore massimo (HIGH), valore minimo (LOW) e valore medio (AVERAGE) per tutte le misure
- valori di picco (max demand) di potenza e corrente
- asimmetria della tensione e della corrente
- distorsione armonica totale (THD tensioni e correnti)
- analisi armonica di tensione e corrente sino al 15° ordine (DMG510)
- contatori di energia attiva, reattiva, apparente (parziali e totali)
- contaore (totale e parziale, programmabili).

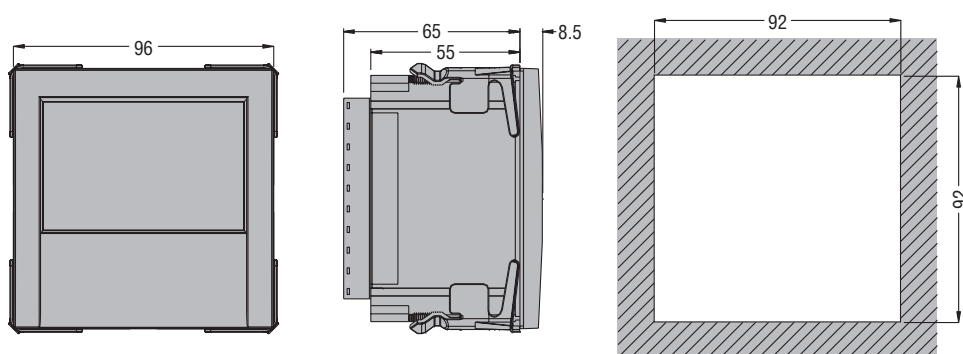
## CARATTERISTICHE DI IMPIEGO

- tensione nominale d'alimentazione ausiliaria: 100...240VAC / 110...250VDC
- tensione nominale di misura: 480VAC max
- corrente nominale d'ingresso: 5A o 1A mediante TA esterno
- campo di misura della frequenza: 45...66Hz
- accuratze misure:
  - energia attiva: Classe 1 (IEC/EN 62053-21)
  - energia reattiva: Classe 2 (IEC/EN 62053-23)
- protocollo di comunicazione Modbus-RTU, ASCII
- grado di protezione: sul fronte IP40.

## OMOLOGAZIONI E CONFORMITÀ

- Omologazioni ottenute: EAC.
- Conformi alle norme: IEC/EN 61010-1, IEC/EN 61010-2-030, IEC/EN 61000-6-2, IEC/EN 61000-6-3.

## DIMENSIONI [mm]



## SOFTWARE

- **Xpress** per configurazione e controllo remoto da PC;
- **Synergy** e **Synergy cloud** per supervisione ed energy management.



# ■ MULTIMETRI DIGITALI DMG5...



ENERGY AND AUTOMATION

[www.LovatoElectric.com](http://www.LovatoElectric.com)

## LOVATO ELECTRIC S.P. A.

via Don E. Mazza, 12  
24020 Gorle (Bergamo)

tel 035 4282111  
fax 035 4282200  
[info@LovatoElectric.com](mailto:info@LovatoElectric.com)

Seguici su



I prodotti descritti in questo documento sono suscettibili in qualsiasi momento di evoluzioni o di modifiche. Le descrizioni, i dati tecnici e funzionali, i disegni e le istruzioni sui depliant sono da considerarsi solo come indicativi, e pertanto non possono avere nessun valore contrattuale. Si ricorda altresì che i prodotti stessi devono essere utilizzati da personale qualificato e comunque nel rispetto delle vigenti normative impiantistiche di installazione e ciò allo scopo di evitare danni a persone e cose.