

CYFROWE MIERNIKI Z CEWKAMI ROGOWSKIEGO



 **Lovato**
electric

ENERGY AND AUTOMATION

CYFROWE MIERNIKI Z CEWKAMI ROGOWSKIEGO

Zestawy mierników **DMG611R...**, do pomiaru prądu, zostały wyposażone w cewki Rogowskiego. Stanowią idealne rozwiązanie do aplikacji pomiarowych, gdzie standardowe przekładniki prądowe, z rdzeniem dzielonym lub stałym, nie mogą zostać zastosowane lub są zbyt drogie. Przeprowadzana kalibracja każdego zestawu gwarantuje odpowiednią dokładność pomiarową.



■ **Zestaw pomiarowy:** miernik DMG611 + 3 cewki Rogowskiego

■ **Raport kalibracji:** wszystkie zestawy są kalibrowane i dostarczane z raportem kalibracji

■ **Komunikacja:** wbudowany port RS485 z protokołami modbus RTU i ASCII

■ **Możliwość rozbudowy:** obsługa modułów dodatkowych serii EXP (również moduł Ethernet o kodzie EXP1013 z protokołami modbus TCP)

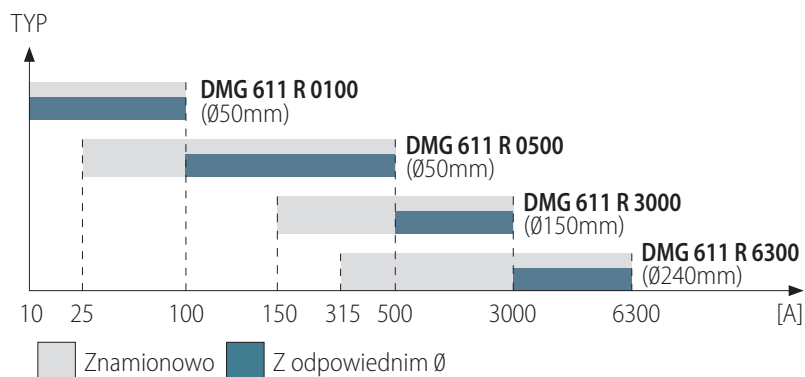
■ **Port optyczny na panelu przednim:** do obsługi modułów CX 01 (USB) oraz CX 02 (Wi-Fi)

■ **Bezpieczeństwo:** brak konieczności zwierania strony wtórnej przed odłączeniem cewki

POMIARY

- napięcie, prąd, częstotliwość
- moc czynna, bierna i pozorna
- współczynnik mocy
- wartości najwyższe, najniższe i średnie dla wszystkich pomiarów
- maksymalne zapotrzebowanie na moc i prąd
- asymetria napięcia i prądu
- niezrównoważenie mocy czynnej
- całkowite zniekształcenia harmoniczne (THD) i analiza harmonicznych napięcia i prądu do 15 w kolejności
- liczniki energii czynnej, biernej i pozornej
- licznik godzin.

PORADNIK DOBORU



CHARAKTERYSTYKA ROBOCZA

WEJŚCIA NAPIĘCIOWE

- znamionowe napięcie zasilania pomocniczego: 100...440VAC/110...250VDC
- zakres pomiaru: 50...720VAC L-L

WEJŚCIA PRĄDOWE

- prąd maksymalny I_{max} : 100A, 500A, 3000A, 6300A
- zakres pomiaru: 10...100% I_{max} (DMG 611 R0100)
5...100% I_{max} (DMG 611 R0500...R6300)
- typ wejścia: cewki Rogowskiego
- typ pomiaru: rzeczywiste wartości skuteczne (TRMS)

DOKŁADNOŚĆ POMIARU

- prąd: $\pm 0,5\%$ (kabel w środku) ● $\pm 1\%$ (kabel blisko cewki) ●
- napięcie: $\pm 0,5\%$ (50...720VAC)
- moc czynna: $\pm 1\%$
- energia czynna: $\pm 1\%$

PODŁĄCZENIE CEWEK ROGOWSKIEGO

- typ zacisk: wyciągane, 2 stopniowe zatrzaśki



CERTYFIKATY I ZGODNOŚCI

Uzyskane certyfikaty: EAC.

Zgodne z normami: IEC/EN 61010-1, IEC/EN 61010-2-030, IEC/EN 61000-6-2, IEC/EN 61000-6-3.



■ CYFROWE MIERNIKI Z CEWKAMI ROGOWSKIEGO

KOD	OPIS
DMG 611 R 0100	Miernik z podświetlanym ekranem LCD i ikonami, analiza harmoniczných, zasilanie pomocnicze 100...440VAC/110...250VDC, wbudowany port RS485, wielojęzyczny ①. Odczyt prądu przez 3 cewki Rogowskiego, w komplecie, prąd maks. 100A. Ø50mm. Długość przewodu 2m
DMG 611 R 0500	Miernik z podświetlanym ekranem LCD i ikonami, analiza harmoniczných, zasilanie pomocnicze 100...440VAC/110...250VDC, wbudowany port RS485, wielojęzyczny ①. Odczyt prądu przez 3 cewki Rogowskiego, w komplecie, prąd maks. 500A. Ø50mm. Długość przewodu 2m
DMG 611 R 3000	Miernik z podświetlanym ekranem LCD i ikonami, analiza harmoniczných, zasilanie pomocnicze 100...440VAC/110...250VDC, wbudowany port RS485, wielojęzyczny ①. Odczyt prądu przez 3 cewki Rogowskiego, w komplecie, prąd maks. 3000A. Ø150mm. Długość przewodu 2m
DMG 611 R 6300	Miernik z podświetlanym ekranem LCD i ikonami, analiza harmoniczných, zasilanie pomocnicze 100...440VAC/110...250VDC, wbudowany port RS485, wielojęzyczny ①. Odczyt prądu przez 3 cewki Rogowskiego, w komplecie, prąd maks. 6300A. Ø240mm. Długość przewodu 2m

① Włoski, angielski, francuski, hiszpański, portugalski, niemiecki.

■ AKCESORIA

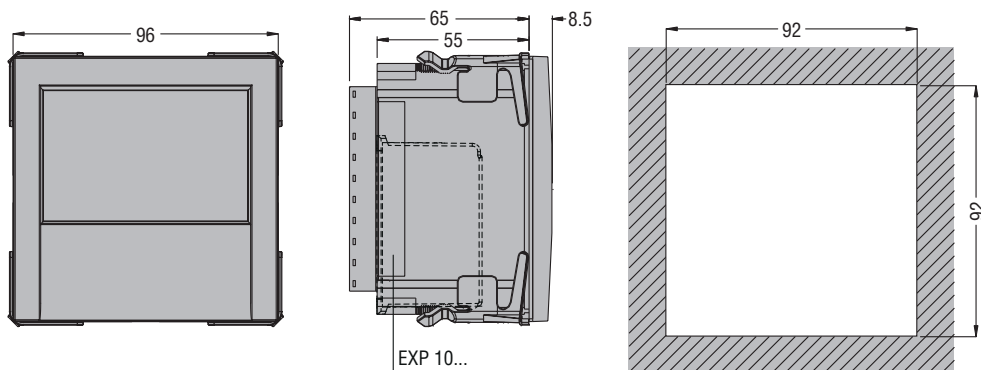


KOD	OPIS
MODUŁY ROZSZERZEŃ	
EXP10 00	4 izolowane optycznie wej. cyfrowe
EXP10 01	4 izolowane optycznie wyj. półprzew.
EXP10 02	2 wej. cyfrowe i 2 wyj. półprzewodnikowe, izolowane optycznie
EXP10 03	2 wyj. przekaźnikowe, 5A 250VAC
EXP10 08	2 izolowane optycznie wej. cyfrowe, 2 wyj. przekaźnikowe, 5A 250VAC

KOD	OPIS
PORTY KOMUNIKACJI	
EXP10 10	Izolowany optycznie port USB
EXP10 11	Izolowany optycznie port RS232
EXP10 12	Izolowany optycznie port RS485
EXP10 13	Izolowany optycznie port Ethernet

KOD	OPIS
URZĄDZENIA DO KOMUNIKACJI	
CX 01	Moduł USB/port optyczny z kablem do połączenia PC-DMG611..., do programowania, pobierania danych, diagnostyki i wgrywania najnowszej wersji oprogramowania wewnętrznego
CX 02	Moduł Wi-Fi do połączenia PC-DMG611... do programowania, pobierania danych, diagnostyki i klonowania

■ WYMIARY [mm]



■ OPROGRAMOWANIE

- **Sam1** aplikacja na urządzenia z Android i iOS;
- **Xpress** program do konfiguracji i zdalnej kontroli przez PC;
- **Synergy** i **Synergy cloud** program do zarządzania energią.





ENERGY AND AUTOMATION

www.LovatoElectric.pl

LOVATO ELECTRIC Sp. z o.o.

ul. Zachodnia 3
55-330 Błonie k. Wrocławia

tel. +48 71 7979 010
faks + 48 71 7979 020
info@LovatoElectric.pl



Znajdź nas

Zawarte w publikacji opisy produktów mogą zostać zmienione i ulepszone w dowolnej chwili. Opisy katalogowe oraz szczegóły, tj. dane techniczne i działania, schematy i rysunki oraz instrukcje, nie mają wartości kontraktowej. Ponadto, w celu uniknięcia szkód oraz zagrożeń zdrowia i życia, produkty powinny być instalowane i używane przez wykwalifikowany personel zgodnie ze standardami eksploatacji, systemów elektrycznych.