

# SENSORES DE SECURIDAD RFID



SERIE SSF...

# SENSORES DE SEGURIDAD RFID SERIE SSF...

## Tecnología RFID

El uso de la tecnología RFID permite alcanzar el nivel de seguridad PL e/SIL 3, incluso cuando los sensores están conectados en serie. Los sensores SSf... pueden integrarse fácilmente en diseños de seguridad existentes, ofreciendo soluciones eficientes para mejorar y actualizar la seguridad de las máquinas.

Gracias a la tecnología RFID, se pueden elegir sensores codificados en dos modos diferentes, brindando al usuario la opción de utilizar la tecnología que mejor se adapte al nivel deseado de protección contra manipulaciones requerido para la aplicación. El modo más seguro se caracteriza por el hecho de que el sensor solo puede asociarse con un único actuador.

La tecnología RFID sin desgaste garantiza un ciclo de vida más largo del producto. Además, cuenta con LEDs de estado y salidas de diagnóstico.

## Aplicaciones típicas

Alimentación y bebida, envasado, farmacéutica, impresión, papel, logística, química, moldeo para inyección y muchos más sectores...

LED de estado altamente visible

2 niveles de codificación

Tapas de protección antimanipulación

Intereje de 22 mm



Última  
tecnología RFID



Conector M12,  
Espiral con conector M12



IP67 y IP69K

Conexión en serie con  
información de estado

## Conexión en serie

Las RFIDs de la serie SSF... permiten leer el estado de cada sensor en serie sin la necesidad de cablear la salida de estado de cada sensor individualmente. La conexión en serie es compatible hasta PLe/SIL 3.

## Seguridad

La protección contra manipulaciones cumple con la norma EN ISO 14119. Las tapas protectoras en los tornillos evitan alteraciones no deseadas y eliminan la posibilidad de acumulación de suciedad. El grado de protección IP67 e IP69K hace que el dispositivo sea adecuado para su uso en entornos operativos adversos.

## Versatilidad

El producto ofrece dos opciones de montaje: a través del conector M12 o utilizando el conector pigtail M12 de 15cm. Además, hay conectores disponibles para la conexión en serie, junto con un adaptador para un espaciado de 78 mm.



## SENSORES DE SEGURIDAD

Código de pedido	Voltaje de suministro auxiliar	Tipo de conector	Tipo de codificación	Uds. de env.	Peso
	[V]			n°	[kg]

Versión 5 polos.

<b>SSF5GM</b>	24VDC	Conector M12	Genérico	1	0,044
<b>SSF5GP</b>	24VDC	Pigtail con conector M12 15cm	Genérico	1	0,056

Versión 8 polos..

<b>SSF8GM</b>	24VDC	Conector M12	Genérico	1	0,044
<b>SSF8GP</b>	24VDC	Pigtail con conector M12 15cm	Genérico	1	0,056
<b>SSF8TM</b>	24VDC	Conector M12	Teach-in	1	0,044
<b>SSF8TP</b>	24VDC	Pigtail con conector M12 15cm	Teach-in	1	0,056

Cada conjunto consta de un sensor y su correspondiente actuador.

Cada conjunto también incluye tapones protectores con evidencia de manipulación.



SSF8TM



SSF8TP



SSFX...

## ACCESORIOS

Código de pedido	Descripción	Uds. de env.	Peso
		n°	[kg]
<b>SSFXC55</b>	Conector de sensor RFID de 5-5 pin	1	0,026
<b>SSFXC58</b>	Conector de sensor RFID de 5-8 pin	1	0,026
<b>SSFx01</b>	Soporte de fijación para adaptarse a un intereje de 78 mm	1	0,013

## Características principales

- Tensión auxiliar de alimentación: 24VCC
- intereje de 22 mm (con tapas de protección contra manipulaciones)
- 2 salidas OSSD (300 mA a 24VCC) con protección contra cortocircuitos
- 2 tipos de conectores diferentes: M12 o Pigtail con conector M12
- 2 tipos de niveles codificados: codificación genérica o codificación Teach-in
- 2 configuraciones diferentes: 5 o 8 pines
- la versión de 5 pines permite la operación solo con reinicio automático
- la versión de 8 pines permite la operación con reinicio automático o manual, automático sin EDM y conexión en serie (con información de estado) de hasta 16 sensores RFID de seguridad SSF...
- LED de estado de muy alta visibilidad
- posibilidad de montar el sensor y el actuador en ambas direcciones
- grado de protección (sensor y actuador) IP67 e IP69K.

## Homologaciones y conformidad

**Homologaciones obtenidas:** cULus, TÜV.

**Conforme con normas:** Cat. 4, PLe según EN/BS 13849-1, EN/BS 61508-1 (SIL 3), EN/BS 61508-2 (SIL 3), EN/BS 61508-3 (SIL3), IEC/BS 62061 (max. SIL 3).

## DOS TIPOS DIFERENTES DE APLICACIÓN

### Actuador con codificación TEACH-IN

El actuador se programa de manera unívoca y se asigna previamente al sensor mediante TEACH-IN durante la producción en la fábrica. Si es necesario, el proceso de acoplamiento se puede repetir en el campo con un nuevo actuador, sin necesidad de reemplazar ambos componentes, manteniendo la codificación única.

### Actuador con codificación GENÉRICA

El actuador puede funcionar con cualquier RFID genérico SSF...

## MODOS DE FUNCIONAMIENTO

### Modelo 5 polos

- rearme automático

### Modelo 8 polos

- rearme automático
- rearme manual
- odificación TEACH-IN
- rearme automático (sin EDM)
- conexión en serie.

El modo operativo se establece mediante conexiones de hilo

## IDEAL INCLUSO EN LAS APLICACIONES MÁS EXIGENTES

Las características mecánicas exclusivas permiten la protección contra agentes de limpieza y procesos de lavado, un requisito típico de la industria alimentaria.



Resistente a elementos agresivos, por ejemplo, agentes de limpieza utilizados en la industria alimentaria



Carcasa impermeable que cumple los requisitos IP67 e IP69K

## LED DE ESTADO

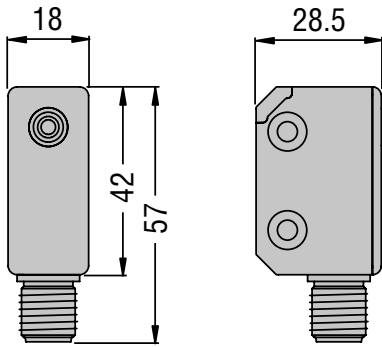
El sensor está equipado con un que indica su estado en tiempo real.



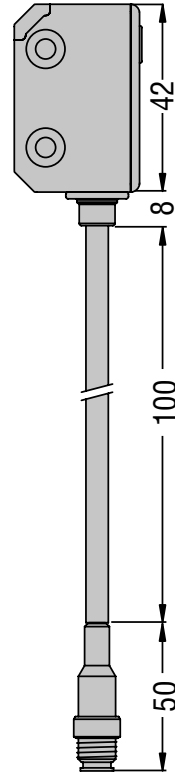
Colour	Sensor status	Meaning	Output status
<b>ROJO</b>	INTERRUMPIR	Salidas OSSD desactivadas	Nivel bajo
<b>VERDE</b>	GUARDIA	Salidas OSSD activas	Nivel alto
<b>AMARILLO</b>	REINICIAR	Esperando reinicio	-
<b>VERDE/ROJO intermitente</b>	ENTRADA DE GUARDIA APAGADA	Uno o más sensores están en condición de interrupción	-
<b>VERDE intermitente</b>	PROGRAMANDO	Programación (Teach-in)	-
<b>AMARILLO intermitente</b>	CONFIGURATION	Tipo de configuración	-
<b>ROJO intermitent</b>	ERROR	Estado de error	Ver manual

## SSF...

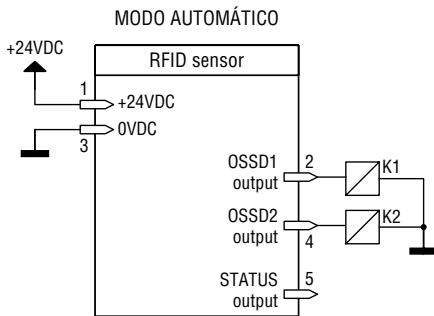
Sensor y conector



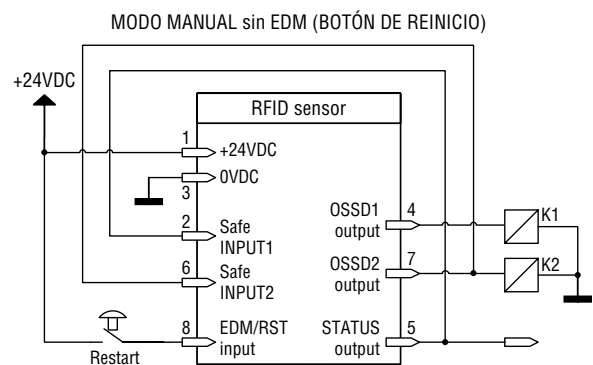
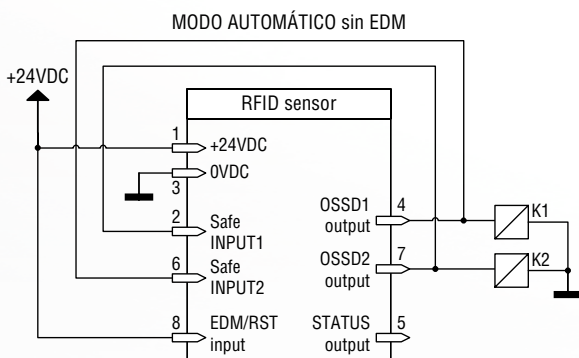
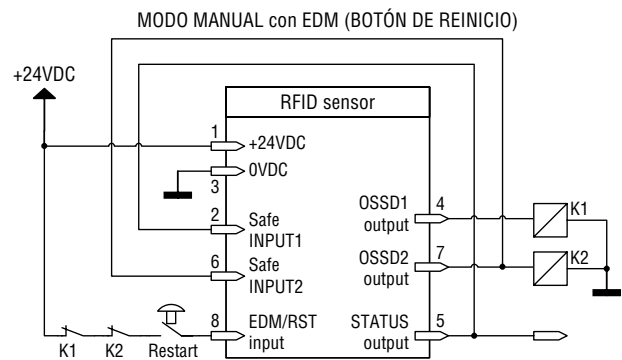
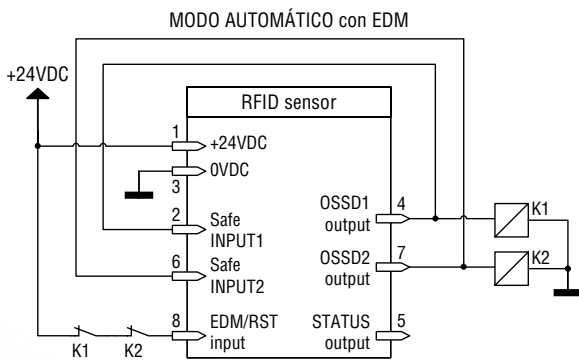
Sensor y Pigtail



## SSF5...

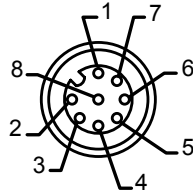
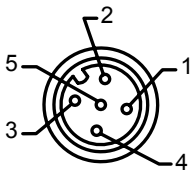


## SSF8...



## Conector M12, Pigtail y conector M12

Los sensores RFID SSF... son capaces de satisfacer diversos requisitos de cableado. Para completar la oferta, se encuentran disponibles conectores que facilitan el cableado en el caso de conexiones en serie de varios sensores.



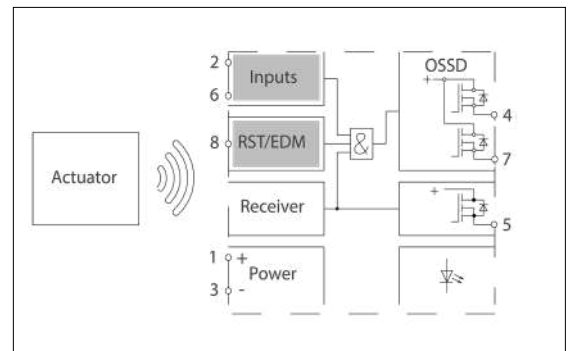
Entradas disponibles solo solo en el modelo 8 polos

### Modelo 5 polos

Pin	Función
1	24VDC
2	Salida de seguridad 1
3	GND
4	Salida de seguridad 2
5	Salida de diagnóstico

### Modelo 8 polos

Pin	Función
1	24VDC
2	Entrada de seguridad 1
3	GND
4	Salida de seguridad 1
5	Salida de diagnóstico
6	Entrada de seguridad 2
7	Salida de seguridad 2
8	Entrada RST/EDM



## Conexión en serie con la máxima seguridad

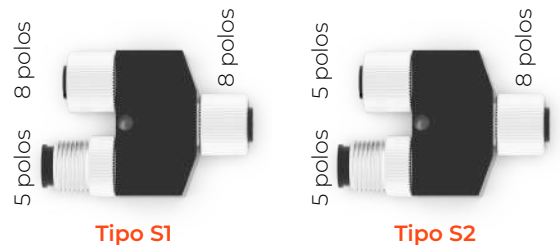
Permite la lectura individual de estado sin cableado de salida de estado individual.

### Conector divisor

(para conexión en serie)

**SSFXC58:** Conector TIPO S1, para el primer sensor de las series.

**SSFXC55:** Conector TIPO S2, para los otros sensores de las series.



## PRODUCTOS RELACIONADOS

Para obtener más productos de seguridad visite [www.LovatoElectric.com](http://www.LovatoElectric.com)



# ■ **SENSORES DE SEGURIDAD** **SERIE SSF...**



ENERGY AND AUTOMATION

[www.LovatoElectric.com](http://www.LovatoElectric.com)

**LOVATO ELECTRIC S.P. A.**

Via Don E. Mazza, 12  
24020 Gorle (Bergamo), Italia

tel. +39 035 4282111  
[info@LovatoElectric.com](mailto:info@LovatoElectric.com)

Follow us



Los productos descritos en este documento están sujetos a ser revisados o mejorados en cualquier momento. Las descripciones y detalles del catálogo, como datos técnicos y operativos, dibujos, diagramas e instrucciones, etc., no tienen ningún valor contractual. Además, los productos deben ser instalados y utilizados por personal calificado y en cumplimiento con las regulaciones vigentes para sistemas eléctricos con el fin de evitar daños y peligros para la seguridad.

PD189E02\_24