

PRZEKAŹNIKI BEZPIECZEŃSTWA



 **Lovato**
electric

ENERGY AND AUTOMATION

PRZEKAŹNIKI BEZPIECZEŃSTWA SERII SRA

Dzięki serii przekaźników bezpieczeństwa SRA... można monitorować najbardziej zaawansowane typy systemów bezpieczeństwa, w tym kurtyny świetlne, czujniki RFID i urządzenia sterowane dwoma rękoma. **Seria SRA** zawiera również model wielofunkcyjny, który pozwala zarządzać wszystkimi głównymi funkcjami bezpieczeństwa przy użyciu jednego urządzenia.



- Model wielofunkcyjny z możliwością wyboru funkcji pokręteł na panelu przednim, który zawiera główne funkcje bezpieczeństwa w jednym produkcie.
- Modele jednofunkcyjne, które można wykorzystać do: sterowania kurtynami świetlnymi, urządzeniami do sterowania dwuręcznego, skanerem laserowym i czujnikami RFID.
- Przekaźniki bezpieczeństwa w 4 kategorii bezpieczeństwa i poziomie wydajności PLe zgodnym z EN/BS 13849-1.
- Diagnostyka alarmów przy użyciu diody LED na panelu przednim.
- Kompaktowa obudowa do montażu na szynie DIN 35mm.

Charakterystyka ogólna

Wielofunkcyjny przekaźnik bezpieczeństwa SRAMF21 oferuje wszystkie wymienione funkcje bezpieczeństwa, zarówno te z serii SRB, jak i serii SRA. Żądaną funkcję ustawia się przełącznikiem na panelu przednim. Wielofunkcyjny przekaźnik bezpieczeństwa SRAMF21 monitorują i kontrolują obwody bezpieczeństwa w aplikacjach:

- zatrzymania awaryjnego
- dostępu bezpieczeństwa
- magnetycznych wyłączników bezpieczeństwa
- wyłączników krańcowych bezpieczeństwa
- blokad elektromechanicznych
- wejść z urządzeń OSSD (dla ESPE i RFID), automatyczny restart lub monitorowany ręczny restart
- urządzeń sterowanych dwoma rękoma (typ IIIA i IIIC zgodny z EN 574)
- sterowanie fotokomórkami typu 2, ręczny lub automatyczny restart.

Seria przekaźników bezpieczeństwa SRA... Lovato Electric została zaprojektowana do monitoringu i sterowania obwodów bezpieczeństwa w aplikacjach:

- SRATH21: urządzeń sterowanych dwoma rękoma (typ IIIC zgodny z EN 574)
- SRALC21: monitoring urządzeń bezpieczeństwa wyposażonych w OSSD (kurtyny świetlne, skanery laserowe, urządzenia RFID)
- SRASM20: monitoring urządzeń wyposażonych w OSSD ze zintegrowanymi funkcjami bezpieczeństwa.

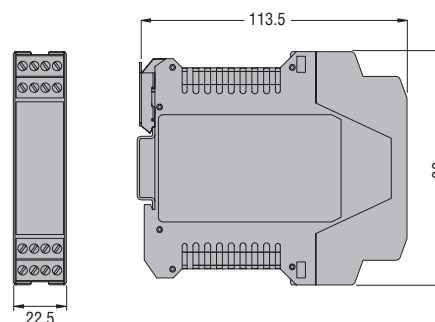
Charakterystyka robocza

- zasilanie pomocnicze: 24VDC
- montaż na szynie DIN 35mm (IEC / EN / BS 60715)
- 1 wyjście PNP do monitoringu systemu
- 1 wejście sygnału zwrotnego do podłączenia zewnętrznego stycznika
- 1 wejście testu (dla kurtyn świetlnych)
- diagnostyka alarmów poprzez wskaźnik LED
- stopień ochrony od przodu: IP20
- stopień ochrony na zaciskach: IP20.

Certyfikaty i zgodności

Certyfikaty (w toku): cULus, TUV.
Zgodne z normami: kat. 4, PLe według EN/BS 13849-1.

Wymiary [mm]



Kody



SRATH21



SRALC21



SRASM20



SRAMF21

| Kod | Napięcie zasilania pomocniczego [V] | Typ zestyków wyjściowych | Funkcja |
|----------------|-------------------------------------|--------------------------|-------------------------------|
| Wielofunkcyjny | | | |
| SRAMF21 | 24VDC | 2NO + 1PNP | Wielofunkcyjny |
| Jednofunkcyjny | | | |
| SRATH21 | 24VDC | 2NO + 1PNP | Urządzenia sterowane 2 rękoma |
| SRALC21 | | | Urządzenia OSSD |
| SRASM20 | | 2NO | |

Aplikacje i zastosowanie

| | Zatrzymanie awaryjne | Wyłączniki krańcowe bezpieczeństwa | Czujniki magnetyczne | Urządzenia sterowane 2 rękoma | Urządzenia z wyjściami OSSD (kurtyny świetlne, skanery laserowe, RFID,...) | Blokady mechaniczne bezpieczeństwa |
|---------|----------------------|------------------------------------|----------------------|-------------------------------|--|------------------------------------|
| SRAMF21 | • | • | • | • | • | • |
| SRATH21 | | | | • | | |
| SRALC21 | | | | | • | |
| SRASM20 | | | | | • | |

PRZEKAŹNIKI BEZPIECZEŃSTWA SERII SRB

Seria przekaźników bezpieczeństwa SRB... umożliwia monitorowanie systemu bezpieczeństwa i wykonywanie poleceń w celu jego zatrzymania lub sprawdzenia jego funkcji bezpieczeństwa. **Seria SRB** składa się z trzech przekaźników, które zarządzają różnymi funkcjami, takimi jak wyłączniki awaryjne, wyłączniki bezpieczeństwa i wyłączniki krańcowe



- Do zastosowania z wyłącznikami awaryjnymi, wyłącznikami krańcowymi bezpieczeństwa, czujnikami magnetycznymi.
- Przekaźniki bezpieczeństwa w 4 kategorii bezpieczeństwa i poziomie wydajności PLe zgodnym z EN/BS 13849-1.
- Moduł rozszerzeń wyjść.
- Kompaktowa obudowa (szerokość tylko 17,8mm) do montażu na szynie DIN 35mm.
- Wyciągane zaciski śrubowe do łatwego okablowania.

Charakterystyka ogólna

Przekaźniki bezpieczeństwa Lovato Electric dedykowane są do aplikacji w 4 kategorii bezpieczeństwa i poziomie wydajności PLe dyrektywy maszynowej EN/ISO/BS 13849-1. Przekaźniki bezpieczeństwa SRB... monitorują i kontrolują obwody bezpieczeństwa w aplikacjach:

- zatrzymania awaryjnego
- dostępu bezpieczeństwa
- magnetycznych wyłączników bezpieczeństwa
- wyłączników krańcowych bezpieczeństwa
- blokad elektromechanicznych.

Dodatkowo przekaźniki bezpieczeństwa można stosować do kontroli obwodów bezpieczeństwa poziomowania i podnoszenia wind zgodnie z normami EN/BS 81-20 i EN/BS 81-50.

SRBEM41 jest modulem rozszerzeń zwiększającym liczbę wyjść bezpieczeństwa.

Charakterystyka robocza

- zasilanie pomocnicze: 24VAC/DC
- montaż na szynie DIN 35mm (IEC/EN/BS 60715)
- kompaktowe wymiary: szerokość 17,8mm
- praca jednokanałowa lub dwukanałowa
- kontrola do 3 wyjść bezpieczeństwa NO z przekaźnikiem elektromechanicznym z wymuszonym prowadzeniem styków
- tryb pracy: start / kasowanie (ręczny, automatyczny lub ręczny monitorowany)
- diagnostyka obwodu bezpieczeństwa sygnalizowana wskaźnikami LED: zasilanie, status wejść bezpieczeństwa i statusu wyjść bezpieczeństwa
- wykrywanie zwarcia pomiędzy wejściami dwóch kanałów
- w przypadku awarii wyjścia bezpieczeństwa są rozłączane (zestyki zostają rozwarte)
- 1 wyjście pomocnicze NC (SRBES31) wykorzystywane do sygnalizacji zdalnej statusu
- wyjmowane zaciski śrubowe
- stopień ochrony od przodu: IP40
- stopień ochrony na zaciskach: IP20.

Certyfikaty i zgodności

Certyfikaty: cULus, TUV.

Zgodne z normami: kat. 4, PLe według EN/BS 13849-1,

Kody



SRBES20



SRBES31



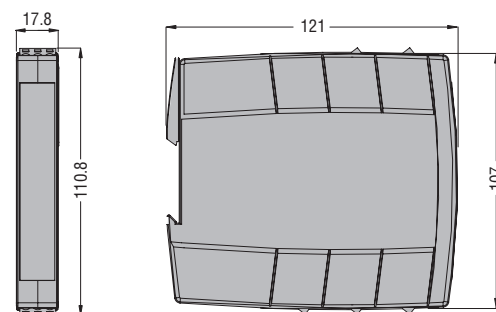
SRBEM41

| Kod | Napięcie zasilania pomocniczego [V] | Typ zestyków wyjściowych | Funkcja |
|------------------------|-------------------------------------|--------------------------|----------------------|
| Jednofunkcyjny | | | |
| SRBES20 | 24V AC/DC | 2NO | Awaryjne zatrzymanie |
| SRBES31 | | 3NO+1NC | |
| Moduł rozszerzeń wyjść | | | |
| SRBEM41 | 24V AC/DC | 4NO+1NC | Moduł rozszerzeń |

Aplikacje i zastosowanie

| | Zatrzymanie awaryjne | Wyłączniki krańcowe bezpieczeństwa | Czujniki magnetyczne | Blokady mechaniczne bezpieczeństwa | Moduł rozszerzeń wyjść |
|----------------|----------------------|------------------------------------|----------------------|------------------------------------|------------------------|
| SRBES20 | • | • | • | • | • |
| SRBES31 | • | • | • | • | |
| SRBEM41 | | | | | • |

Wymiary [mm]



PRZEKAŹNIKI BEZPIECZEŃSTWA



www.LovatoElectric.pl

LOVATO ELECTRIC Sp. z o.o.

ul. Zachodnia 3
55-330 Błonie k. Wrocławia

tel. +48 71 7979 010
info@LovatoElectric.pl

- **LOVATO ELECTRIC S.P.A.**
WŁOCHY
www.LovatoElectric.com
- **LOVATO ELECTRIC LTD**
WIELKA BRYTANIA
www.Lovato.co.uk
- **LOVATO ELECTRIC CORPORATION**
KANADA
www.Lovato.ca
- **LOVATO ELECTRIC INC**
USA
www.LovatoUsa.com
- **LOVATO ELECTRIC GmbH**
NIEMCY
www.LovatoElectric.de
- **LOVATO ELECTRIC S.L.U**
HISZPANIA
www.LovatoElectric.es
- **LOVATO ELECTRIC. S.R.O.**
CZECHY
www.LovatoElectric.cz
- **LOVATO ELECTRIC SP. Z O.O.**
POLSKA
www.LovatoElectric.pl
- **LOVATO ELEKTRIK LTD**
TURCJA
www.LovatoElectric.com.tr
- **LOVATO ELECTRIC ME FZE**
ZEA
www.LovatoElectric.ae
- **ООО Ловато Электрик**
ROSJA
www.LovatoElectric.ru
- **LOVATO ELECTRIC CO LTD**
CHINY
www.LovatoElectric.cn
- **LOVATO ELECTRIC SRL**
RUMUNIA
www.LovatoElectric.ro
- **LOVATO ELECTRIC SAS**
FRANCJA
www.LovatoElectric.fr
- **LOVATO ELECTRIC AG**
SZWAJCARIA
www.LovatoElectric.ch

Znajdź nas

