

SICHERHEITSMODULE



 **Lovato**
electric

ENERGY AND AUTOMATION

Mit den Sicherheitsmodulen der SRA-Serie können Sie die fortschrittlichsten Arten von Sicherheitssystemen überwachen, darunter Lichtschranken, RFID und Zweihandschaltgeräte. Die SRA-Serie umfasst auch ein Multifunktionsmodell, das die Verwaltung aller wichtigen Sicherheitsfunktionen in einem einzigen Gerät ermöglicht.



- Multifunktion, einstellbar mit einem Wahlschalter, der die wichtigsten Sicherheitsfunktionen in einem Produkt vereint.
- Monofunktion, die für folgende Anwendungen verwendet werden können: sichere Steuerung von Lichtschranken, Zweihandschaltgeräte, Laserscanner und RFID.
- Anwendungen bis Kategorie 4 / Leistungsstufe PLe gemäß der Maschinenrichtlinie **EN/ISO/BS 13849-1**
- Alarmdiagnose durch LED-Blinksignal
- Kompakte Bauform für die 35mm DIN-Schiene

Allgemeine Eigenschaften

Das multifunktionale Sicherheitsmodul SRAMF21 bietet die Möglichkeit, in einem einzigen Gerät alle Sicherheitsfunktionen zu vereinen. Die gewünschte Funktion ist ganz einfach über den Wahlschalter einzustellen. Das SRAMF21 wird zur Überwachung und Steuerung von Sicherheitskreisen bei folgenden Anwendungen eingesetzt:

- Not-Halt
- Sicherheitstüren
- Leitungsschutzschalter
- Sicherheitsendschalter
- Elektromechanische Verriegelungen
- OSSD-Eingang (für ESPE und RFID), automatischer oder manuell überwachter Neustart
- Zweihandschaltgerät
- Fotozellen Typ 2, manueller oder automatischer Neustart

Die monofunktionalen Sicherheitsmodule der SRA-Serie von LOVATO Electric können für die folgenden Sicherheitsfunktionen verwendet werden:

- SRATH21: Überwachung von Zweihandschaltgeräten
- SRALC21: Überwachung von Sicherheitsgeräten mit OSSD (Lichtschranken, Laserscanner, RFID)
- SRASM20: Überwachung von Geräten mit OSSD und integrierten Sicherheitsfunktionen

Bestellbezeichnung



SRATH21



SRALC21



SRASM20



SRAMF21

Hauptmerkmale

- Versorgungsspannung: 24VDC
- Montage auf 35mm DIN-Schiene (IEC/EN/BS 60715)
- 1 PNP-Ausgang zur Überwachung des Systems
- 1 Feedback für externe Schütze
- 1 Testeingang für Fotozellen
- Alarmdiagnose durch LED-Blinksignale
- Schutzart Vorderseite: IP20
- Schutzart Anschlussklemmen: IP20

Zulassungen und Konformität

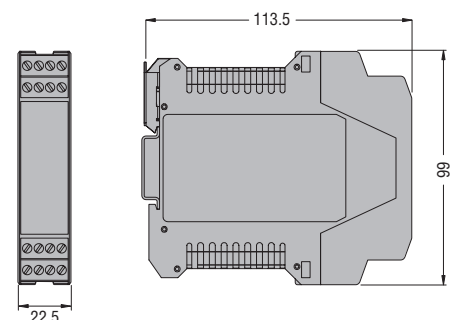
Erreichte Zulassungen: cULus, TÜV
Übereinstimmung mit den Normen: Kat. 4, PLe gemäß EN/BS 13849-1

| Bestellbezeichnung | Versorgungsspannung [V] | Konfig. Sicherh.-kontakte | Funktion |
|--------------------|-------------------------|---------------------------|-------------------|
| Multifunktion | | | |
| SRAMF21 | 24VDC | 2S + 1PNP | Multifunktion |
| Monofunktion | | | |
| SRATH21 | 24VDC | 2S + 1PNP | Zweihandschaltung |
| SRALC21 | | | OSSD-Geräte |
| SRASM20 | | 2S | |

Anwendungsbereiche

| | Not-Halt | Sicherheitsendschalter | Magnetsensoren | Zweihandschaltgeräte | Geräte mit OSSD-Ausgängen (Lichtschranken, Laserscanner, RFID,...) | Mechanische Sicherheitsverriegelungen |
|---------|----------|------------------------|----------------|----------------------|--|---------------------------------------|
| SRAMF21 | • | • | • | • | • | • |
| SRATH21 | | | | • | | |
| SRALC21 | | | | | • | |
| SRASM20 | | | | | • | |

Maße [mm]



SICHERHEITSMODULE SRB-SERIE

Mit den Sicherheitsrelais der SRB-Serie, können Sie ein Sicherheitssystem überwachen und Befehle ausführen, um es anzuhalten oder eine Sicherheitsfunktion zu überprüfen. Die **SRB-Serie** besteht aus drei unabhängigen Relais, die verschiedene Funktionen wie Not-Halt, Sicherheitstüren und Sicherheitsendschalter steuern.



- Können bei folgenden Anwendungen eingesetzt werden: Not-Halt, Sicherheitsendschaltern und Magnetsensoren
- Anwendungen bis Kategorie 4 / Leistungsstufe PLe gemäß der Maschinenrichtlinie EN/ISO/BS 13849-1
- Erweiterungsmodul zur Erhöhung der Anzahl der sicheren Ausgänge
- Kompakte Bauform (17,8mm) für die 35mm DIN-Schiene
- Abnehmbare Schraubklemmen für die einfache Verdrahtung

Allgemeine Eigenschaften

Die Sicherheitsmodule von LOVATO Electric sind für Anwendungen bis Kategorie 4 und Leistungsstufe bis PLe gemäß der Maschinenrichtlinie EN/ISO/BS 13849-1 ausgelegt. Die SRB-Serie werden zur Überwachung und Steuerung von Sicherheitskreisen bei folgenden Anwendungen eingesetzt:

- Not-Halt
- Sicherheitstüren
- Leitungsschutzschalter
- Sicherheitsendschalter
- Elektromechanische Verriegelungen

Weitere Anwendungsbeispiele sind die sichere Nivellierung der Steuerung von Aufzugskabinen und Überprüfung des Aufzugsschachts gemäß den Aufzugsnormen EN/BS 81-20 und EN/BS 81-50

Hauptmerkmale

- Versorgungsspannung: 24VAC / DC
- Montage auf 35mm DIN-Schiene (IEC / EN / BS 60715)
- Kompakte Abmessungen: 17.8mm breit
- Funktion mit Doppel- oder Einzelkanal
- Steuerung von bis zu 3 Schließer-Sicherheitsausgängen mit elektromechanischem Relais mit Zwangsführung
- Betriebsmodus Start/Reset (manuell, automatisch oder manuell überwacht)
- Diagnose des Sicherheitskreises durch LED-Anzeigen für Spannungsversorgung, Zustand der Sicherheitseingänge und Zustand der Sicherheitsausgänge
- Kurzschluss zwischen den 2 Eingangskanälen wird erkannt
- Bei einer Störung werden die sicheren Ausgänge deaktiviert (die Kontakte öffnen)
- 1 Öffner-Hilfsausgang (SRBES31), der zur Fernanzeige des Zustands verwendet werden kann
- Anschluss über abnehmbare Schraubklemmen
- Schutzart Vorderseite: IP40
- Schutzart Anschlussklemmen: IP20

Bestellbezeichnung



SRBES20



SRBES31



SRBEM41

| Bestellbezeichnung | Versorg.-spannung [V] | Konfig. Sicherh.-kontakte | Funktion |
|--|-----------------------|---------------------------|-------------------|
| Monofunktion | | | |
| SRBES20 | 24V AC/DC | 2S | Not-Halt |
| SRBES31 | | 3S+1Ö | |
| Erweiterungsmodul für erhöhte Anzahl sicherer Ausgänge | | | |
| SRBEM41 | 24V AC/DC | 4S+1Ö | Erweiterungsmodul |

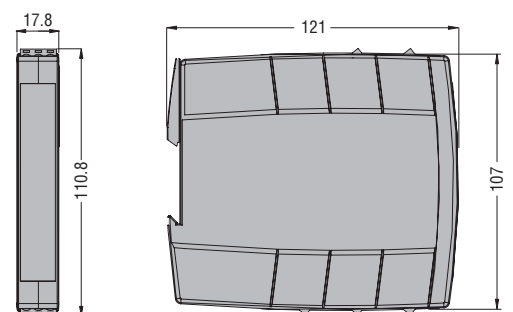
Zulassungen und Konformität

Erreichte Zulassungen: cULus, TÜV
 Übereinstimmung mit den Normen: Kat. 4, PLe gemäß EN/BS 13849-1, EN/BS 81-20, EN/BS 81-50 (nur SRBES20 u. SRBES31)

Anwendungsbereiche

| | Not-Halt | Sicherheitsendschalter | Magnetsensoren | Mechanische Sicherheitsverriegelungen | Erweiterungsmodul für sichere Ausgänge |
|----------------|----------|------------------------|----------------|---------------------------------------|--|
| SRBES20 | ● | ● | ● | ● | |
| SRBES31 | ● | ● | ● | ● | |
| SRBEM41 | | | | | ● |

Maße [mm]





ENERGY AND AUTOMATION

www.LovatoElectric.com

LOVATO ELECTRIC GMBH
Im Ermisgrund 30
D - 76337 Waldbronn
Tel +49 7243 7669370
Fax +49 7243 7669379
info@LovatoElectric.de
www.LovatoElectric.de

LOVATO ELECTRIC AG
Riedthofstrasse 214
CH - 8105 Regensdorf
Tel.: +41 44 871 90 00
Fax: +41 44 871 90 09
info@LovatoElectric.ch
www.LovatoElectric.ch

- **LOVATO ELECTRIC S.P.A.**
ITALY
www.LovatoElectric.com
- **LOVATO ELECTRIC LTD**
UNITED KINGDOM
www.Lovato.co.uk
- **LOVATO ELECTRIC CORPORATION**
CANADA
www.Lovato.ca
- **LOVATO ELECTRIC INC**
UNITED STATES
www.LovatoUsa.com
- **LOVATO ELECTRIC GmbH**
GERMANY
www.LovatoElectric.de
- **LOVATO ELECTRIC S.L.U**
SPAIN
www.LovatoElectric.es
- **LOVATO ELECTRIC. S.R.O.**
CZECH REPUBLIC
www.LovatoElectric.cz
- **LOVATO ELECTRIC SP. Z O.O.**
POLAND
www.LovatoElectric.pl
- **LOVATO ELEKTRIK LTD**
TURKEY
www.LovatoElectric.com.tr
- **LOVATO ELECTRIC ME FZE**
UNITED ARAB EMIRATES
www.LovatoElectric.ae
- **ООО Ловато Электрик**
RUSSIA
www.LovatoElectric.ru
- **LOVATO ELECTRIC CO LTD**
CHINA
www.LovatoElectric.cn
- **LOVATO ELECTRIC SRL**
ROMANIA
www.LovatoElectric.ro
- **LOVATO ELECTRIC SAS**
FRANCE
www.LovatoElectric.fr
- **LOVATO ELECTRIC AG**
SWITZERLAND
www.LovatoElectric.ch

Folgen Sie uns auf

