

RELEU DE INSULARIZARE

PMVF81

conform cu VDE-AR-N 4105,
VDE-AR-N 4110, VDE-AR-N 4120 și
VDE V 0126-1-1 ghid de aplicare



 **Lovato**
electric

ENERGY AND AUTOMATION

RELEU DE INSULARIZARE CONFORM CU VDE-AR-N 4105, VDE-AR-N 4110, VDE-AR-N 4120 SI VDE V 0126-1-1

Releu de insularizare **PMVF81** a fost proiectat ca protecție de interfață (IP) în conformitate cu ghidurile de aplicare VDE-AR-N 4105, VDE-AR-N 4110, VDE-AR-N 4120 și VDE V 0126-1-1.



PMVF81

Cod	Tensiune nominală	
	Control [V]	Auxiliara [V]
PMVF81	230VAC 400VAC	24...240VAC/ 24...240VDC

Sisteme trifazate cu sau fără neutru.
Protecție la tensiune și frecvență cu prag dublu minim și maxim.
R.O.C.O.F și Vector shift. Tip modular cu trei ieșiri releu.

Caracteristici generale

Controlul se referă la limitele monitorizării tensiunii și frecvenței.

În cazul în care tensiunea sau frecvența sunt în afara limitelor admisibile, protecția interfeței (IP) trebuie să intervină prin dezactivarea unei ieșiri de releu, astfel încât comutatorul de interfață (IS) să se declanșeze.

PMVF81 este echipat cu 5 intrări cu următoarele funcții:

- Feedback despre starea IS
- R.O.C.O.F sau întârziere de schimbare a vectorului
- Dezactivarea semnalului
- Declanșare de la distanță (deschidere forțată IS, independent de valorile tensiunii și frecvenței)
- Programabil.

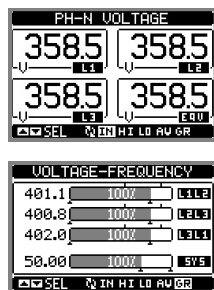
De asemenea, există 3 ieșiri releu pentru:

- Se deschide și se închide
- Deschiderea dispozitivului de rezervă: PMVF81 este capabil să gestioneze ca rezervă atât un contactor, cât și un întrerupător (tip impuls sau continuu)
- Programabil (implicit: alarmă globală).

Dispozitivul de rezervă este alcătuit dintr-un semnal contemporan sau întârziat față de comanda de deschidere IS, transmis doar dacă IS-ul a eșuat și nu a finalizat deconectarea.

Ecran de afisare

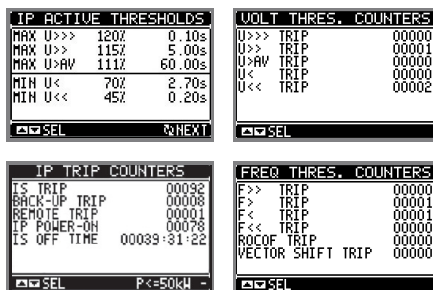
MĂSURĂRI



MENIU PRINCIPAL - SINOPTIC



DIAGNOSTIC - CULEGERE DE DATE STATISTICE



Caracteristici operationale

- Tensiune auxiliara: 24...240VAC/24...240VDC
- Interval de intrare de tensiune: 100-500000VAC (via transformator de tensiune)
- Ieșiri releu:
OUT1: 8A 250VAC, 8A 30VDC
OUT2: 5A 250VAC, 5A 30VDC
OUT3: 2A 250VAC, 2A 30VDC
- Releu poate fi protejat prin parolă pentru a preveni modificarea parametrilor
- 5 intrari digitale
- Tensiune nominală programabilă, praguri și întârzieri programabile de tensiune și frecvență
- Suport pentru modulele de comunicații din seria EXM (USB, RS232, RS485, Ethernet)
- Carcasă modulară: 4 module
- Configurare parametri și control de la distanță (numai cu modul de extindere a comunicațiilor) cu software **Xpress** și **Synergy**
- Grad de protecție: IP40 pe fata; IP20 pe terminale
- Predispus pentru utilizarea de supraveghere a semnalului IEC/EN 61850
- Jurnal de evenimente (128 de evenimente cu referință de timp):
 - evenimente de declanșare a protecției interfeței
 - evenimente de interacțiune cu parole
 - executarea comenzilor
 - evenimente de sistem.

Accesorii



Cod	Descriere
	Porturi de comunicare.
EXM1010	Interfață USB opto-izolată
EXM1011	Interfață RS232 opto-izolată
EXM1012	Interfață RS485 opto-izolată
EXM1013	Interfață Ethernet opto-izolată
EXM1018	Interfață IEC/EN opto-izolată
	Intrări și ieșiri.
EXM1001	2 intrari digitale opto-izolate si 2 iesiri releu 5A 250VAC
	Modem.
EXCGSM01	Control de la distanță și monitorizare modem GSM prin SMS

• Protocol IEC/EN/BS 61850 protocol

Modulul EXP1018 va fi disponibil numai atunci când autoritățile competente au stabilit termenii exacti de supraveghere și control al comenzilor specifice.

Standarde de referinta

Conform cu standardele VDE-AR-N 4105, VDE-AR-N 4110, VDE-AR-N 4120 V, VDE V 0126-1-1 si IEC/EN 61010-1, IEC/EN 61000-6-2, IEC/EN 61000-6-4 ghiduri de aplicare.

- Germania: VDE-AR-N 4105, VDE-AR-N 4110, VDE-AR-N 4120, VDE V 0126-1-1
- Romania: VDE-AR-N 4105, VDE-AR-N 4110, VDE-AR-N 4120, VDE V 0126-1-1
- Croatia: VDE-AR-N 4105, VDE-AR-N 4110, VDE-AR-N 4120, VDE V 0126-1-1
- Elvetia: NA/EEA-NE7 – CH 2020
- Africa de Sud: NRS 097-2-1
- Norvegia: VDE-AR-N 4105, VDE-AR-N 4110, VDE-AR-N 4120, VDE V 0126-1-1

- Turcia: VDE-AR-N 4105, VDE-AR-N 4110, VDE-AR-N 4120, VDE V 0126-1-1
- India: VDE-AR-N 4105, VDE-AR-N 4110, VDE-AR-N 4120, VDE V 0126-1-1
- Franta: VDE V 0126-1-1
- Australia: VDE-AR-N 4105, VDE-AR-N 4110, VDE-AR-N 4120, VDE V 0126-1-1
- Grecia: VDE-AR-N 4105, VDE-AR-N 4110, VDE-AR-N 4120, VDE V 0126-1-1
- Cipru: VDE-AR-N 4105, VDE-AR-N 4110, VDE-AR-N 4120, VDE V 0126-1-1

Alimentare de rezervă



Cod	Descriere
PMVFUPS02	Intrare 230VAC. Ieșire 230VAC cu energie stocată 645Ws și putere 650VA

PMVFUPS02

Compatibilitate:

- Compatibilitate cu contactoare (funcție IS sau de rezervă) cu bobină standard AC sau electronică.
- Compatibilitate cu declanșatoarele de subțensiune (funcție IS sau de rezervă) ale întreruptoarelor.

Caracteristici generale

Multe standarde IP necesită o sursă de alimentare auxiliară pentru a alimenta protecția interfeței (IP), comutatorul de interfață (IS) și comutatorul de rezervă timp de cel puțin 5 secunde în cazul unei căderi de curent. PMVFUPS02 garantează energia necesară prin acumularea acesteia în condensatoare, evitând astfel utilizarea bateriilor care necesită întreținere.

- Alimentare: 230VAC, 50Hz
- Tensiune de ieșire: 230VAC, 50Hz
- Putere de ieșire: 650VA
- Energie acumulată: 645Ws
- Timp de acumulare: 60sec
- Carcasă modulară: 9 modules
- Montare pe șină DIN de 35 mm (IEC/EN/BS) au fixare cu surub
- Temperatura de funcționare: -5...+50°C
- Grad de protecție IP20 frontal și terminale (borne).

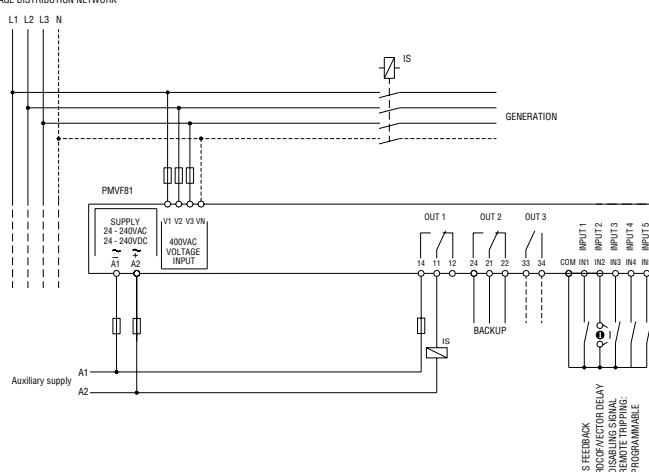
Standard de referință

Conform standardelor: IEC/EN/BS 61010-1.

Scheme de cablare

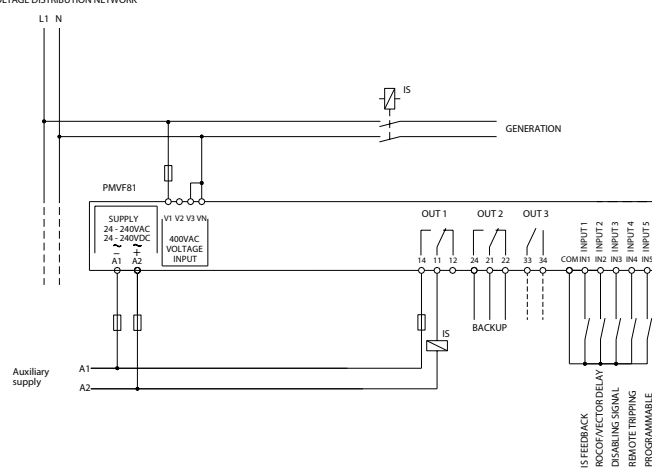
Conexiune trifazată

LOW VOLTAGE DISTRIBUTION NETWORK



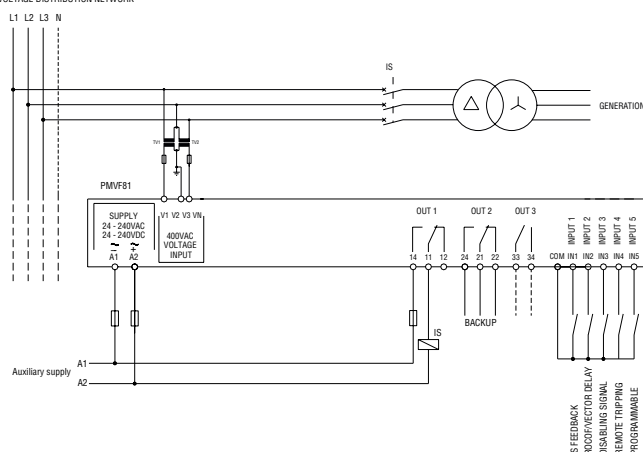
Conexiune monofazată

LOW VOLTAGE DISTRIBUTION NETWORK

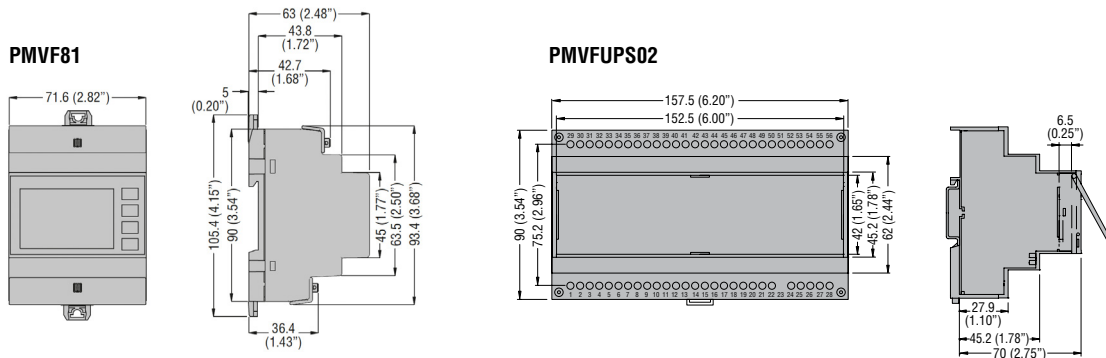


Conectare prin transf. tensiune în medie/înaltă tensiune (VDE-AR-N 4110 și VDE-AR-N 4120)

MEDIUM/HIGH VOLTAGE DISTRIBUTION NETWORK



Dimensiuni [mm (in)]



RELEU DE INSULARIZARE PMVF81



LOVATO ELECTRIC SRL

Splaiul Unirii 16, et. 1,
RO-040035, sector 4,
Bucuresti, Romania
Telefon +40 372 074 155
info@lovatoelectric.ro

www.LovatoElectric.ro



Produsele descrise în această publicație pot fi revizuite sau îmbunătățite în orice moment. Descrierile și detaliile de catalog, cum ar fi datele tehnice și operaționale, desenele, diagramele și instrucțiunile etc., nu au nicio valoare contractuală. În plus, produsele trebuie instalate și utilizate de către personal calificat și în conformitate cu reglementările în vigoare pentru sistemele electrice pentru a evita deteriorarea și pericolul de siguranță.