

DYNAMICZNA POPRAWA WSPÓŁCZYNNIKA MOCY



REGULATORY
MODUŁY TYRYSTOROWE
OPROGRAMOWANIE


electric

ENERGY AND AUTOMATION

DYNAMICZNA POPRAWA WSPÓŁCZYNNIKA MOCY (SZYBKA)

Regulator współczynnika mocy

DCRG8F



Odpowiednie do stosowania z modułami tyrystorowymi

8 wyjść półprzewodnikowych, z możliwością rozbudowy do 24 przy użyciu modułów EXP

Pomiar trójfazowego napięcia i prądu

Moduły tyrystorowe

DCTL...



Moc stopnia od 7,5kvar do 120kvar

Napięcie znamionowe od 400 do 690VAC

Wykonania z certyfikatem cULus

APLIKACJE



Spawarki



Prasy



Windy



Linie produkcyjne



Elektrownie wiatrowe



Wtryskarki



Dźwigi i żurawie



Mieszalniki



Roboty przemysłowe

OPROGRAMOWANIE

Monitoring, konfiguracja i zdalna kontrola



Xpress
Synergy

DCRG8F



DCRG8F został zaprojektowany by spełnić wymogi aplikacji dynamicznej poprawy współczynnika mocy, gdzie charakter obciążenia zmienia się bardzo szybko i tak samo szybko należy korygować wartość cos fi.

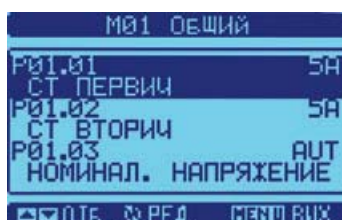
Przykłady obciążeń przy przewodzie, których należy zastosować powyższy regulator do sterowania baterią kondensatorów: spawarki, prasy, wtryskarki, itp.

- Podświetlany graficzny wyświetlacz LCD z menu w 10 językach.
- Programowanie przez klawiaturę, PC, smartfon lub tablet.
- 8 wyjść półprzewodnikowych.
- Możliwość rozbudowy do 24 wyjść przy użyciu modułów EXP.



GRAFICZNY WYŚWIETLACZ LCD Z PODŚWIETLENIEM I MENU W 10 JĘZYKACH

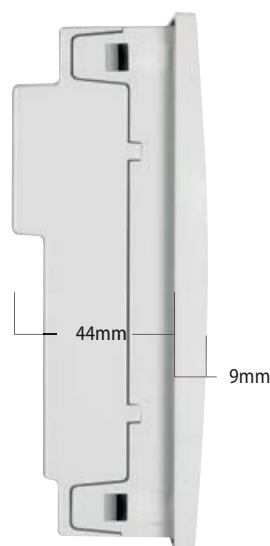
Łatwy odczyt dzięki rozdzielczości 128x80 pikseli i regulowanej jasności świecenia. Tekst menu, parametrów i opisów w 10 językach: włoski, francuski, angielski, niemiecki, czeski, polski, hiszpański, rosyjski, portugalski i jeden personalizowany.



MONTAŻ TABLICOWY (OBUDOWA 144x144mm)

NIEWIELKA GŁĘBOKOŚĆ

SYSTEM MONTAŻU



Zmniejszony profil i zredukowana głębokość umożliwiają instalację regulatora również w szafach o niewielkich i kompaktowych wymiarach.

System montażowy wyposażony w metalowe wkręty gwarantuje stabilne umocowanie w krótkim czasie.



8 WBUDOWANYCH WYJŚĆ PÓŁPRZEWODNIKOWYCH (ROZBUDOWA DO 24)

DCRG8F posiada 8 wbudowanych wyjść półprzewodnikowych o maksymalnym prądzie **120mA** (zwiększona wartość pozwala na podłączenie równoległe kilku modułów tyrystorowych). Dodatkowo istnieje możliwość rozbudowy liczby wyjść do 24 poprzez użycie 4 modułów EXP10 01 (4 izolowane wyjścia półprzewodnikowe, maks. 55mA).



ROZBUDOWA MODUŁAMI EXP...

4 otwory do zamontowania modułów rozszerzeń. Do wyboru:

- wyjścia półprzewodnikowe
- wyjścia przekaźnikowe (do sterowania stycznikami)
- wejścia cyfrowe
- wejścia analogowe PT100, 0/4...20mA, 0...10 V, 0...±5 V
- wyjścia analogowe 0/4...20mA, 0...10 V, 0...±5 V
- porty komunikacji: USB, RS232, RS485, Ethernet, Profibus-DP, Modem GPRS-GSM
- pamięć danych, z zegarem czasu rzeczywistego z podtrzymaniem.



PORT OPTYCZNY IR NA PANELU PRZEDNIM

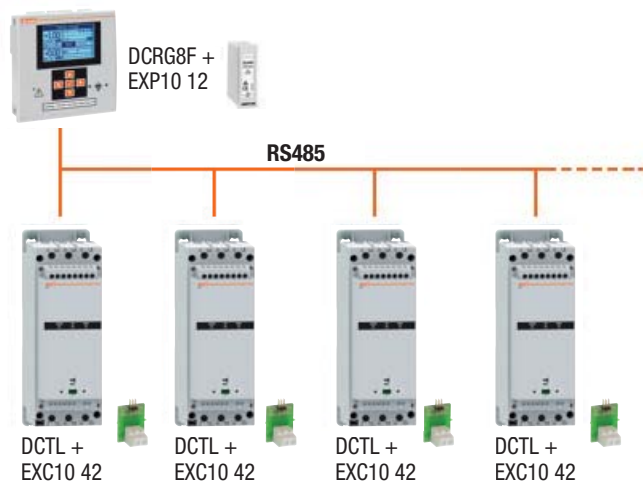
Port optyczny na panelu przednim umożliwia komunikację z komputerem, smartfonem czy tabletem przy użyciu modułu USB (CX01) lub Wi-Fi (CX02) do przeprowadzenia programowania, monitoringu i funkcji diagnostycznych:

- bez konieczności odłączania zasilania;
- przy zachowaniu bezpieczeństwa elektrycznego (brak dostępu do części czynnych);
- z dużą wygodą pracy.



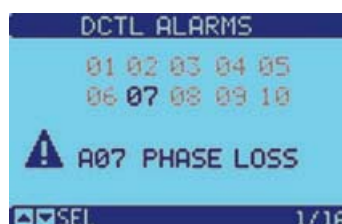
DEDYKOWANE DO DYNAMICZNEJ POPRAWY WSPÓŁCZYNNIKA MOCY I STEROWANIA MODUŁAMI TYRYSTOROWYMI

Idealna współpraca z modułami tyrystorowymi serii DCTL, które mogą być sterowane przez wyjścia półprzewodnikowe wbudowane w DCRG8F lub przez opcjonalny port RS485 z modułem EXP10 12



Przez port **RS485** możliwa jest kontrola statusu każdego z modułów tyrystorowych DCTL na wyświetlaczu regulatora DCRG8F i odczyt pomiarów takich jak: moc stopnia, napięcia, prądy, THD I, temperatura czy czas pracy.

DIAGNOZA ALARMÓW



Przez port RS485 podłączony do modułów tyrystorowych DCTL na wyświetlaczu można zobaczyć opis alarmów dla każdego ze stopni.

SZEROKI ZAKRES ZNAMIONOWEGO NAPIĘCIA POMIAROWEGO

Zasilanie pomocnicze (100...415VAC / 110...250VDC) jest odseparowane od układu pomiarowego napięcia trójfazowego (50...720VAC).

3 WEJŚCIA PRĄDOWE (STRONA WTÓRNA 1A LUB 5A)

- Regulator może pracować z przekładnikami prądowymi, które posiadają prąd strony wtórnej 5A lub 1A;
- Regulator automatycznie rozpoznaje kierunek przepływu prądu.

DCRG8F - REGULATOR DO DYNAMICZNEJ POPRAWY WSPÓŁCZYNNIKA MOCY

■ **POMIARY METODĄ TRMS**
(Rzeczywiste Wartości Skuteczne)

■ **ANALIZA HARMONICZNYCH NAPIĘCIA I PRĄDU DO 31 W KOLEJNOŚCI**

■ **ZRÓWNOWAŻONE ZUŻYCIE STOPNI O TEJ SAMEJ MOCY**

Pomiar mocy biernej dla każdego stopnia.

■ **ZABEZPIECZENIE PRZED PRZEGRZANIEM PRZY UŻYCIU WEWNĘTRZNEGO CZUJNIKA**



■ **MODEM GSM/GPRS**



Przy wyposażeniu w moduł EXP10 15 regulator ma możliwość komunikacji przez modem GSM/GPRS, który automatycznie konfigurowany jest przez jednostkę bazową. Upraszcza to instalację i okablowanie. Po włożeniu do modemu karty SIM, regulator może wysyłać wiadomości SMS z alarmami czy zdarzeniami lub e-maile oraz pliki danych na serwer FTP.

■ **OPROGRAMOWANIE**

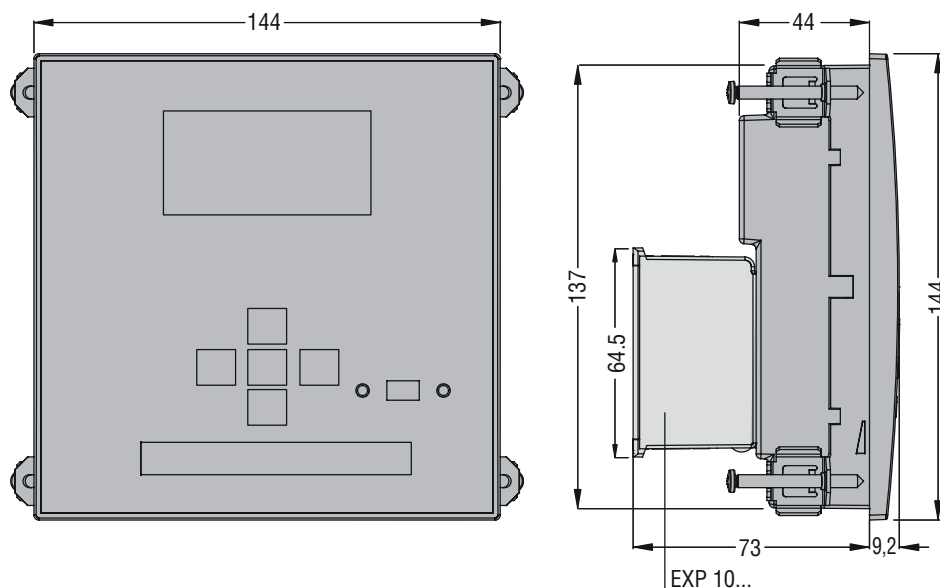
- **Sām1** aplikacja na smartfony z systemem Android i iOS;
- **Xpress** program do zdalnej kontroli i konfiguracji przy użyciu komputera,
- **Synergy** i **Synergy cloud** program do zarządzania energią.

Charakterystyka robocza

- **POMIAR NAPIĘCIA:**
 - zasilanie pomocnicze: 100...415VAC / 110...250VDC
 - wejście pomiaru napięcia jednofazowego lub trójfazowego, separowane: 50...720VAC
 - częstotliwość znamionowa: 50/60Hz ($\pm 10\%$)
- **POMIAR PRĄDU:**
 - wejścia: 1F lub 3F
 - strona wtórna przekładnika prądowego: 5A lub 1A (programowalna)
- **WYJŚCIA PÓŁPRZEWODNIKOWE:**
 - 8 wbudowane, obciążalność maks.: 120mA
 - 16 opcjonalnych, obciążalność maks.: 55mA.
- **POMIARY I STEROWANIE:**
 - regulacja współczynnika mocy: 0.5 ind...0.5 poj.
 - zakres pomiaru napięcia: 50...720VAC
 - zakres pomiaru prądu: 0.025...6A
 - typ pomiaru prądu i napięcia: TRMS
- **TEMPERATURA PRACY:** -20...+70°C
- **OBUDOWA:** tablicowa 144x144mm
- **STOPIEŃ OCHRONY:** od przodu IP65; na zaciskach IP20.
- **CERTYFIKATY:** cULus, EAC, RCM.



Wymiary



NFC

APLIKACJA

Dzięki **komunikacji NFC** możliwe jest programowanie przy użyciu smartfona lub tableta. Po zbliżeniu urządzenia z włączoną komunikacją NFC do modułów tyrystorowych aktywowana zostaje aplikacja a moduł DCTL jest automatycznie rozpoznawany. Dzięki temu uzyskujemy możliwość modyfikacji parametrów i programowania modułów tyrystorowych DCTL.



SAM1

APLIKACJA

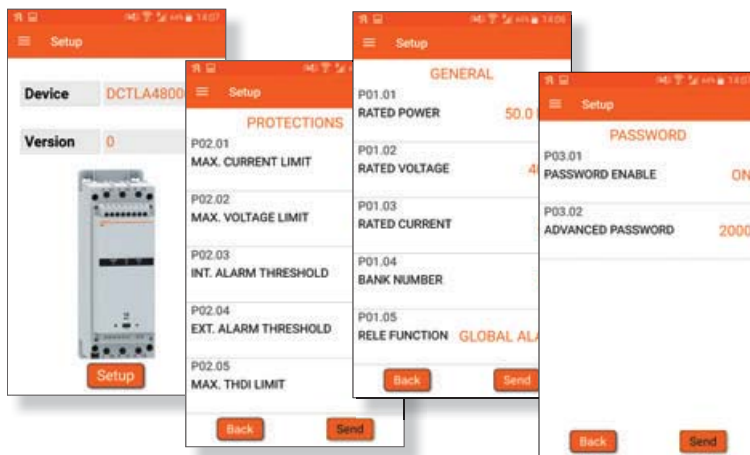


Moduł komunikacji CX 02 tworzy punkt dostępowy do regulatora DCRG8F lub modułów tyrystorowych DCTL dla aplikacji SAM1.

Przy użyciu SAM1 mamy możliwość:

- wyświetlania pomiarów na ekranie smartfona lub tableta
- ustawiania parametrów, zapisu kopii i wgrywania zapisanych danych jeśli jest to konieczne; plik z ustawieniami można również przesłać pocztą e-mail
- wysyłania komend
- wyświetlania aktywnych alarmów
- odczytu listy zdarzeń.

Aplikację SAM1 można pobrać z Google Play Store lub Apple Store.



Xpress

OPROGRAMOWANIE DO KONFIGURACJI I ZDALNEJ KONTROLI

Jest to oprogramowanie, które umożliwia:

- ustawianie/pobieranie parametrów z DCRG8F/DCTL
- odczyt pomiarów
- odczyt alarmów i listy zdarzeń
- wysyłanie komend.



Synergy

OPROGRAMOWANIE DO ZARZĄDZANIA ENERGIĄ

Regulator DCRG8F jest kompatybilny z programem Synergy i Synergy Cloud. Dzięki modułom komunikacji regulator DCRG8F można bardzo szybko wpiąć do sieci komunikacji bez konieczności dodatkowych zewnętrznych akcesoriów. Regulator obsługuje komunikację szeregową i Ethernet. Port Ethernet może pracować ze stałym i zmiennym adresem IP, a konfiguracja regulatora jest podobna do ustawień jakie stosuje się dla komputerów podłączanych do sieci.



DCTL...



Moduły tyrystorowe serii DCTL stanowią idealne rozwiązanie do aplikacji **dynamicznej poprawy współczynnika mocy**.

Załączanie przy **przejściu przez zero** gwarantuje **niewielki czas przełączania** i pozwala na redukcję do minimum pików prądowych generowanych podczas fazy załączania kondensatora oraz umożliwia odłączanie kondensatora bez pików napięcia, co skutkuje dłuższą żywotnością **samych kondensatorów**.

Moduły posiadają wbudowane przekładniki prądowe do nadzoru prądu i zabezpieczenia baterii kondensatorów.

Gotowe do użycia bez konieczności programowania jeśli wykorzystywane są w swojej standardowej funkcji.

Zaawansowana komunikacja:

- **NFC** do programowania **smartfonem**
- **Port optyczny na panelu przednim** do podłączenia komputera przez USB lub Wi-Fi
- Opcjonalna karta **RS485**.



DEDYKOWANE DO DYNAMICZNEJ POPRAWY WSPÓŁCZYNNIKA MOCY (SZYBKIEJ)

Moduły tyrystorowe serii DCTL charakteryzują się dużą prędkością przełączania, co gwarantuje załączanie i odłączanie kondensatorów w przeciągu dziesiątek milisekund.

Cecha ta sprawia, że są idealne do zastosowania w aplikacjach dynamicznej poprawy współczynnika mocy, gdzie wartość $\cos \phi$ zmienia się bardzo szybko w wyniku nagłych i częstych zmian obciążenia, takich jak urządzenia spawalnicze, prasy, dźwigi, miksery, roboty automatyczne itp., a zmiany te nie mogłyby zostać skompensowane przez tradycyjną baterię kondensatorów opartą na stycznikach elektromechanicznych.

NAPIĘCIE ZNAMIONOWE 400VAC, 480VAC I 600...690VAC

Dostępne są **3 wykonania** o różnym zakresie znamionowego napięcia pracy:

- 400VAC (wg IEC)
- 400...480VAC (wg IEC i cULus)
- 600...690VAC (wg IEC), 600VAC (wg cULus)

MOC STOPNIA OD 7,5KVAR DO 120KVAR

Dostępne wersje (moc stopnia): od 7,5, 15, 30, 50 i 100kvar przy 400VAC, od 9, 18, 36, 60 i 120kvar przy 480VAC lub 30, 50 i 100kvar przy 600...690VAC.

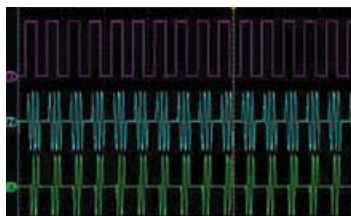
REDUKCJA HAŁASU

Załączanie i odłączanie kondensatorów odbywa się przy użyciu elementów elektronicznych, bez ruchomych elementów mechanicznych, dzięki czemu moduły tyrystorowe pracują bardzo cicho. Sprawia to, iż mogą być stosowane w obiektach o wymogach niewielkiego natężenia hałasu, takich jak sklepy, biura, hotele, szpitale, kina, itp.



ZAŁĄCZANIE PRZY PRZEJŚCIU PRZEZ ZERO

Kondensatory są załączane dokładnie, kiedy potencjał między napięciem sieci a napięciem na kondensatorze wynosi zero, dzięki temu pik prądowy, podczas załączania, jest ograniczony do minimum. Moduły DCTL można stosować w aplikacjach o bardzo dużej liczbie załączeń lub gdzie zastosowane są urządzenia czułe na przepięcia i przeciążenia prądowe.



■ KONTROLA PRĄDU, MOCY I HARMONICZNYCH PRĄDU

Dzięki wbudowanym przekładnikom prądowym, moduły tyrystorowe mogą **monitorować i zabezpieczać baterię przed przeciążeniem prądowym**, które może powstać, na przykład, przy pojawieniu się zniekształceń harmonicznym przebiegu napięcia. Dodatkowo w sposób ciągły można **monitorować parametry elektryczne**, takie jak moc baterii, napięcia i prądy, temperaturę radiatora i kondensatorów, THD I, czas pracy oraz maksymalne wartości napięcia, prądu i temperatury, oraz sygnalizować uszkodzenia wkładek bezpiecznikowych zabezpieczających kondensatory lub moduły tyrystorowe.

■ PROGRAMOWALNE WYJŚCIE PRZEKAŹNIKOWE

Moduły tyrystorowe DCTL posiadają wbudowane wyjście przekaźnikowe (8A/250VAC) z zestykiem przełącznym, które można zaprogramować następującymi funkcjami:

- **sygnalizacja alarmu:** wyjście zadziała w przypadku pojawienia się alarmu globalnego; typ alarmu można zidentyfikować po ilości impulsów wskaźnika FAULT LED, umieszczonego na panelu przednim. Ta funkcja jest bardzo przydatna do zdalnej diagnostyki i zgłaszania błędów w przypadku błędów układu (np. zbyt wysokie napięcia lub prądy) lub jeśli moduł tyrystorowy nie działa prawidłowo oraz w celu sprawdzenia, czy wbudowany wentylator działa prawidłowo.
- **sterowanie wentylatorem:** możliwe jest sterowanie zewnętrznym wentylatorem w przypadku zbyt wysokiej temperatury w baterii.



■ PROGRAMOWALNE PROGI ZABEZPIECZEŃ

Jeśli jest to wymagane, moduły tyrystorowe DCTL, pozwalają na kompletny monitoring i zabezpieczenie baterii kondensatorów. Istnieje możliwość ustawienia następujących progów zabezpieczenia przy użyciu aplikacji NFC lub SAM1 lub Xpress:

- maksymalny próg prądu
- maksymalny próg napięcia
- maksymalny próg temperatury radiatora
- maksymalny próg temperatury kondensatora (pomiar przez zewnętrzny czujnik NTC01)
- próg THD I
- próg asymetrii prądów
- próg minimalny mocy kondensatora.



■ ZABEZPIECZENIE PRZED PRZEGRZANIEM

Przy wykorzystaniu **wbudowanego czujnika** lub **wejście czujnika zewnętrznego** NTC01, możliwy jest pomiar temperatury bezpośrednio w komorze kondensatorów (użyteczny, gdy kondensatory zamontowano w oddzielnej komorze, niż moduły tyrystorowe) i zagwarantowanie ochrony przed przegrzaniem.

■ MONITORING I DIAGNOSTYKA WBUĐOWANEGO WENTYLATORA



Moduły tyrystorowe DCTL posiadają jeden lub dwa wbudowane wentylatory, w celu zapewnienia właściwej wentylacji i chłodzenia radiatora. Praca wentylatorów jest **kontrolowana przez pomiar analogowy** prądu płynącego przez wentylatory i temperaturę poprzez wbudowany czujnik, co pozwala na automatyczną kontrolę statusu urządzeń chłodzących i wykrycie ich ewentualnej niewłaściwej pracy.

■ 3 WSKAŹNIKI LED NA PANELU PRZEDNIM

- **POWER:** sygnalizuje obecność napięcia pomocniczego
- **ON:** wskazuje, iż moduł jest aktywny
- **FAULT:** alarm globalny (identyfikacja typu alarmu poprzez liczbę impulsów).

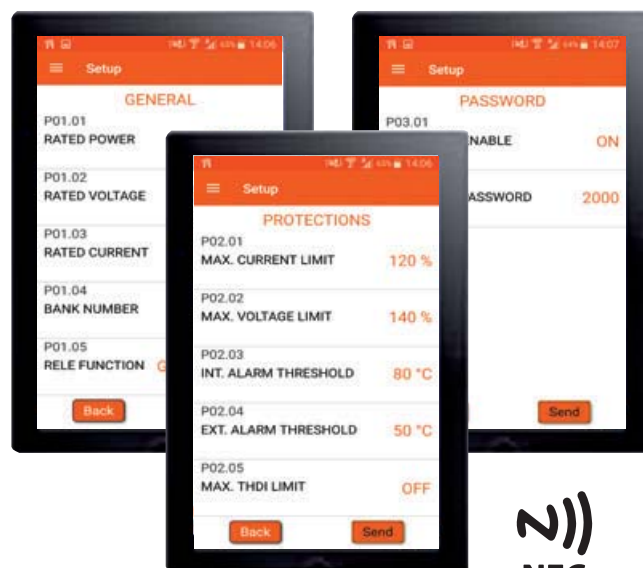


■ KOMUNIKACJA NFC

Komunikacja NFC wykorzystywana jest do ustawień parametrów i programowania progów zabezpieczeń (przegrzanie, przeciążenie, przepięcie, ...) przy użyciu urządzeń z systemem Android.

Przy użyciu naszej aplikacji NFC LOVATO można:

- odczytać i modyfikować parametry modułów tyrystorowych DCTL
- zapisać ustawienia w smartfonie i przenieść do kolejnego modułu DCTL lub zachować jako kopie bezpieczeństwa
- wysłać plik z parametrami przy użyciu poczty e-mail.



PORT OPTYCZNY NA PANELU PRZEDNIM

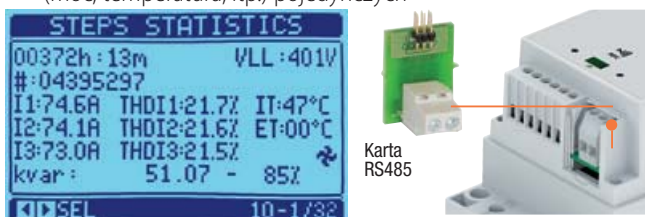
Port optyczny IR na panelu przednim umożliwi bezpieczne elektryczne połączenie urządzenia wyposażonego w taki port z komputerem, smartfonem czy tabletem przy użyciu USB (CX01) lub WiFi (CX02). Daje możliwość:

- połączenie z modułem tyrystorowym bez konieczności odłączania zasilania pomocniczego
- bezpieczeństwo elektryczne
- dużą wygodę pracy.



OPCJONALNY PORT KOMUNIKACJI RS485 (kod EXC10 42)

Moduły tyrystorowe DCTL wyposażone w opcjonalną kartę RS485 o kodzie EXC10 42 oraz we współpracy z regulatorem DCRG8F, który musi zostać wyposażony w moduł dodatkowy EXP10 12, dają możliwość sterowania, poza tradycyjnym sposobem przez wyjścia półprzewodnikowe, poprzez komunikację szeregową. Takie rozwiązanie upraszcza okablowanie i umożliwia wizualizację bezpośrednio na wyświetlaczu DCRG8F statusu i pomiarów elektrycznych (moc, temperatura, itp.) pojedynczych



modułów tyrystorowych DCTL.

ZASILANIE POMOCNICZE I STEROWANIE

Moduły tyrystorowe DCTL zasilane są napięciem 100...240VAC. Sterowanie modułem odbywa się przy użyciu sygnału 8...30VDC, jak w większości modułów dostępnych na rynku, lub przy użyciu wejścia bezpotencjałowego DCTL, podłączonego bezpośrednio do wyjścia półprzewodnikowego regulatora.

Pierwszy typ sterowania sprawia, iż moduły są kompatybilne z większością regulatorów dostępnych na rynku, natomiast drugie rozwiązanie umożliwia oszczędność energii, redukuje koszty i przestrzeń montażową w szafie.

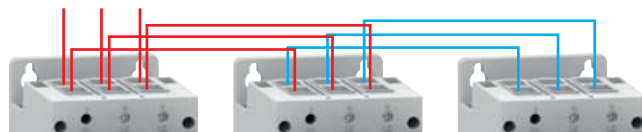
Wyposażenie regulatora DCRG8F w moduł EXP10 12 i modułów DCTL w kartę EXC10 42 daje możliwość sterowania układem przez komunikację szeregową.

GOTOWE DO PRACY

Moduły DCTL pozwalają na zastosowanie w większości aplikacji, bez konieczności dokonywania zmian w ich ustawieniach. Niemniej, kiedy jest to konieczne można dostosować, przy użyciu aplikacji lub programu, ustawienia do potrzeb aplikacji.

TORY GŁÓWNE Z PODWÓJNYMI ZACISKAMI

Tory główne modułów DCTL (z wyłączeniem wersji 100 i 120kvar) posiadają podwójne zaciski, które upraszczają okablowanie w przypadku łączenia równoległego modułów tyrystorowych.



MOŻLIWOŚĆ PODŁĄCZENIA 2 LUB 3 FAZ

Wiele z 2 fazowych modułów tyrystorowych dostępnych na rynku posiada zaciski tylko dla dwóch kontrolowanych faz, wtedy faza niekontrolowana nie jest podłączona do modułu, w związku, z czym konieczne jest podłączenie tej fazy wewnątrz szafy, co często jest skomplikowane, zwłaszcza, gdy szafa nie jest przewymiarowana. Moduły DCTL posiadają zaciski dla niekontrolowanej fazy (L2), którą można okablować przez moduł lub poza modułem, w zależności od typu baterii kondensatorów.

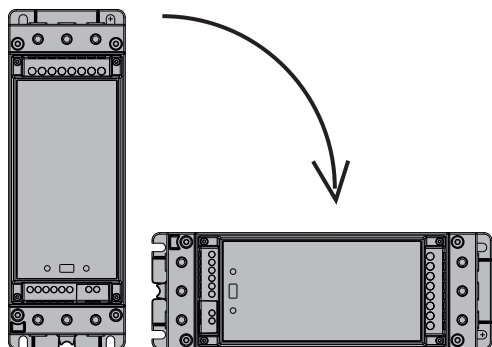
WYSOKA WARTOŚĆ NAPIĘCIA WSTECZNEGO

Wersja modułów DCTL do 690VAC (IEC) i 600VAC (cULus) posiada bardzo wysoką wartość napięcia wstecznego (PIV) **3600VAC**; to sprawia, że są odporne na przebiecia.



MOŻLIWOŚĆ MONTAŻU W POZYCJI PIONOWEJ I POZIOMEJ

Moduły można montować pionowo lub poziomo bez konieczności uwzględnienia zmian wartości znamionowych. Ta cecha sprawia, że można jest zaadaptować do różnego typu wykonania baterii kondensatorów, gdzie często nie ma zbyt dużo miejsca montażowego.



OPROGRAMOWANIE

- **NFC** - aplikacja na urządzenia z systemem Android;
- **Sam1** - aplikacja na urządzenia z systemem Android i iOS;
- **Xpress** - program do konfiguracji i zdalnej kontroli na komputery.

KONSERWACJA I SERWIS

Brak części ruchomych w modułach tyrystorowych ogranicza czas poświęcany na serwis układu kompensacji, w odniesieniu do układu sterowanego przez urządzenia elektromechaniczne (styczniki).

MONTAŻ NA SZYNIIE LUB ŚRUBAMI



Moduły DCTL montuje się przy użyciu śrub. Dwa pierwsze typy mechaniczne (do 50kvar przy 400VAC, 60kvar przy 480VAC, 50kvar przy 600...690VAC) mogą być również instalowane na szynie DIN przy użyciu opcjonalnych akcesoriów o kodzie EXP80 03.

CERTYFIKATY

cULus dla DCTLA 480... i DCTLA 690...

Uwaga: DCTLA w wersji do 690 wg cULus mogą być używane do 600VAC a wg IEC do 690VAC.

EAC dla wszystkich.

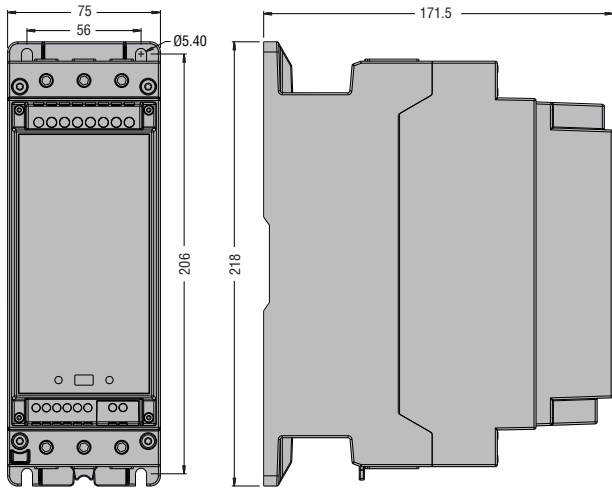


Dane techniczne

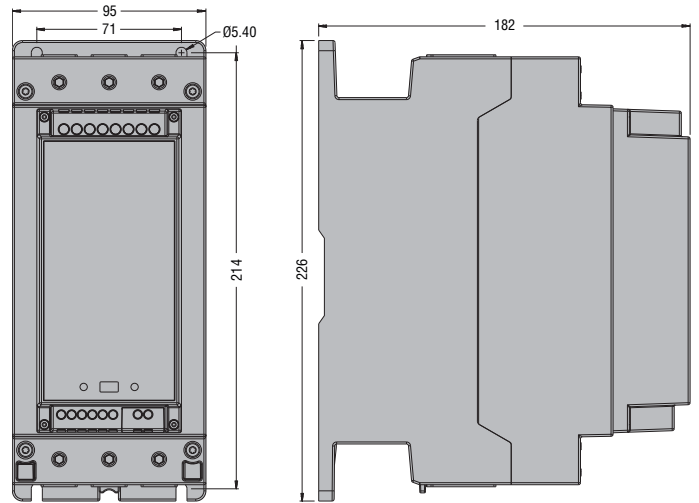
Kod	DCTLA 400 0075	DCTLA 400 0150	DCTLA 400 0300	DCTLA 400 0500	DCTLA 400 1000	DCTLA 480 0090	DCTLA 480 0180	DCTLA 480 0360	DCTLA 480 0600	DCTLA 480 1200	DCTLA 690 0300	DCTLA 690 0500	DCTLA 690 1000
Znamionowe napięcie pracy Us	400VAC					400...480VAC					600VAC... 690VAC		
Częstotliwość	50/60Hz												
Prąd znamionowy Ie	11A	22A	43A	72A	144A	11A	22A	43A	72A	144A	29A	48A	96A
Moc	400VAC 7.5kvar	15kvar	30kvar	50kvar	100kvar	7.5kvar	15kvar	30kvar	50kvar	100kvar	20kvar	33kvar	67kvar
	440VAC	-	-	-	-	8kvar	16.5kvar	33kvar	55kvar	110kvar	22kvar	37kvar	73kvar
	480VAC	-	-	-	-	9kvar	18kvar	36kvar	60kvar	120kvar	24kvar	40kvar	80kvar
	525VAC	-	-	-	-	-	-	-	-	-	26kvar	44kvar	87kvar
	600VAC	-	-	-	-	-	-	-	-	-	30kvar	50kvar	100kvar
	690VAC	-	-	-	-	-	-	-	-	-	30kvar	50kvar	100kvar
Maksymalne napięcie wsteczne (PIV)	1800VAC	1800VAC	1800VAC	1800VAC	1800VAC	2200VAC	2200VAC	2200VAC	2200VAC	2200VAC	3600VAC	3600VAC	3600VAC
Liczba kontrolowanych faz	2												
Zasilanie pomocnicze	100...240VAC												
Sterowanie	8...30VDC lub zestykiem bezpotencjałowym lub RS485 (z opcjonalną kartą EXC10 42 i regulatorem DCRG8F+EXP10 12)												
Zabezpieczenie przed przegrzaniem	tak, przez wbudowany czujnik lub opcjonalny czujnik zewnętrzny NTC 01												
Chłodzenie	wymuszone												
Temperatura pracy	-20...+45°C bez obniżania wartości znamionowych (do 55°C z obniżeniem wartości znamionowych)												

Wymiary

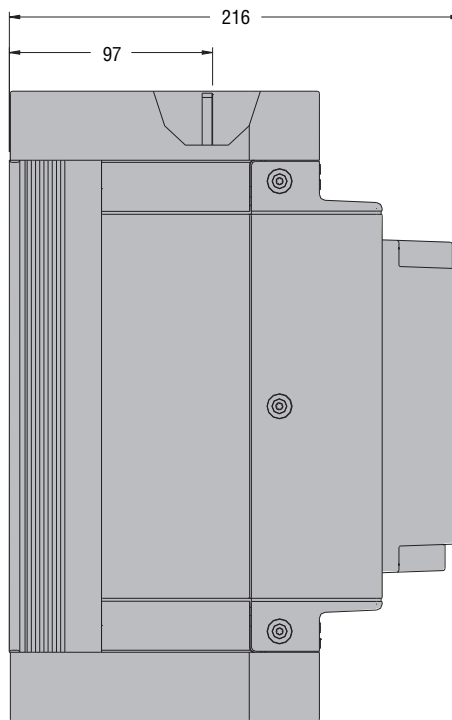
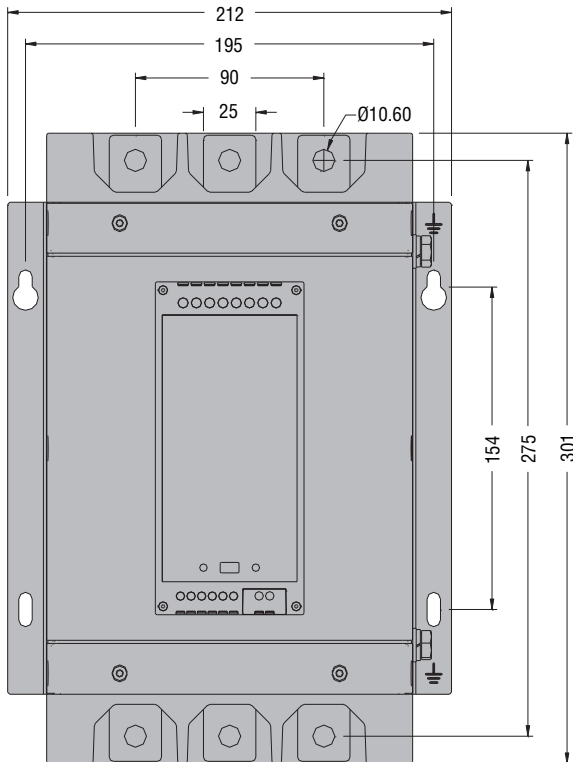
DCTLA 400 0075 - DCTLA 400 0150 - DCTLA 400 0300
DCTLA 480 0090 - DCTLA 480 0180 - DCTLA 480 0360



DCTLA 400 0500
DCTLA 480 0600
DCTLA 690 0300 - DCTLA 690 0500

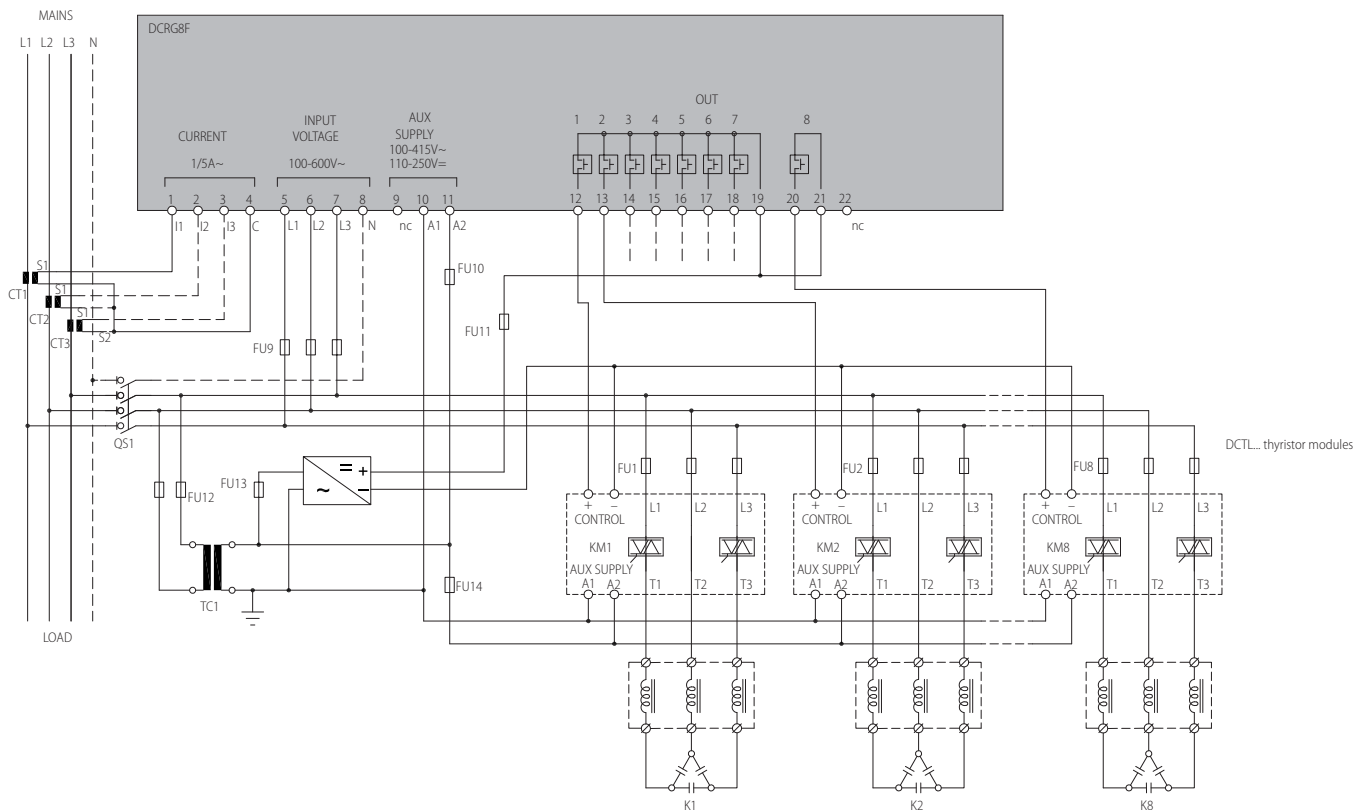


DCTLA 400 1000
DCTLA 480 1200
DCTLA 690 1000

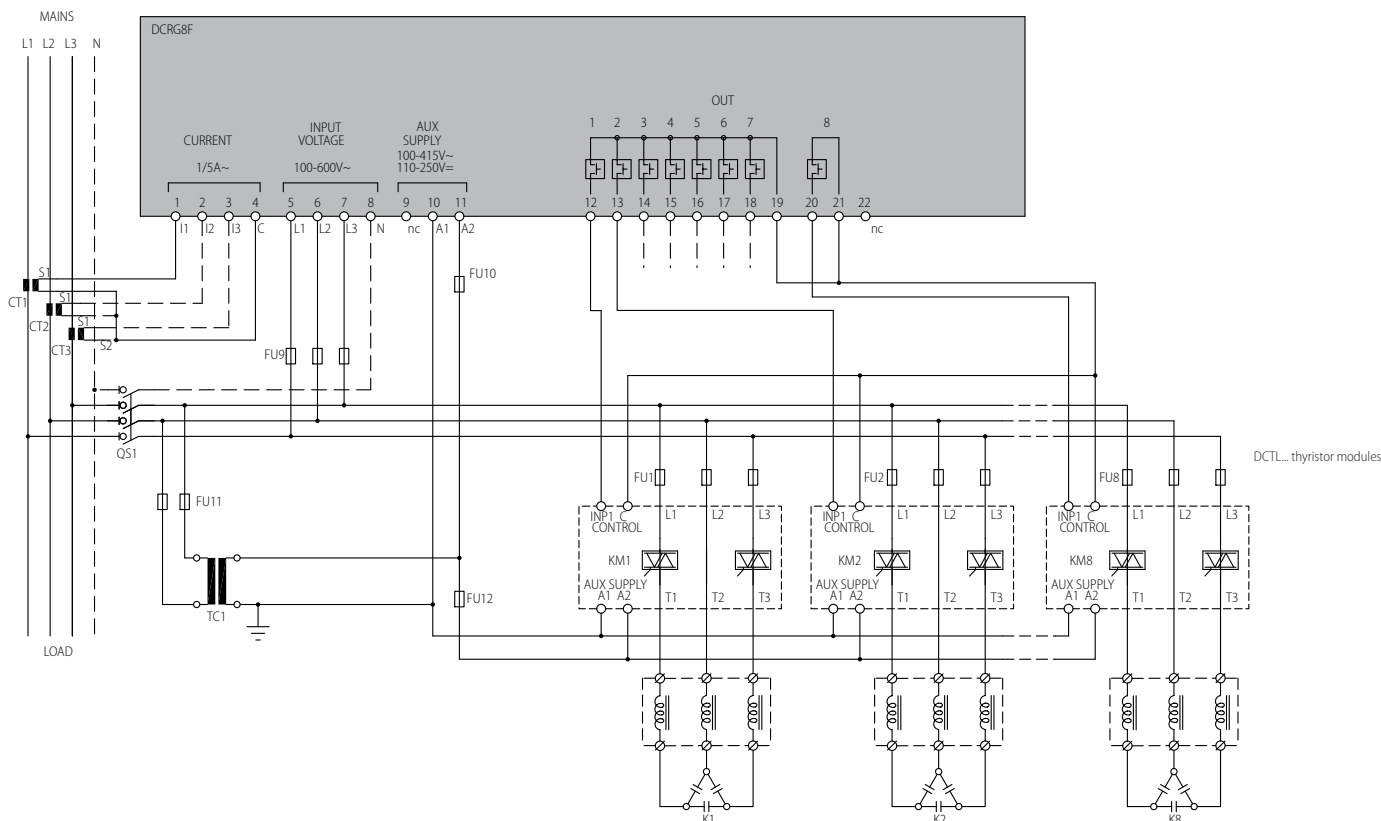


■ Podłączenie modułów tyrystorowych, sterowanie poprzez wyjścia półprzewodnikowe

Opcja 1: sygnał napięciowy 8...30VDC



Opcja 2: zestyk bezpotencjałowy (dostępny tylko przy zastosowaniu modułów tyrystorowych serii DCTL)



KODY ZAMÓWIENIA

REGULATOR DO DYNAMICZNEJ POPRAWY WSPÓŁCZYNNIKA MOCY



KOD	OPIS
DCRG8F	Automatyczny regulator do dynamicznej poprawy współczynnika mocy, 8 wyjść półprzewodnikowych (120mA), rozbudowa do 24, zasilanie pomocnicze 100...415VAC

AKCESORIA DO DCRG8F



KOD	OPIS
MODUŁY ROZSZERZEŃ - Dodatkowe stopnie	
EXP10 01	4 izolowane optycznie wyjścia półprzewodnikowe (55mA)
EXP10 06	2 wyjścia przekaźnikowe, 5A / 250VAC
EXP10 07	3 wyjścia przekaźnikowe, 4A / 250VAC
MODUŁY ROZSZERZEŃ - Wejścia i wyjścia	
EXP10 00	4 izolowane optycznie wejścia cyfrowe
EXP10 02	2 wejścia cyfrowe i 2 izolowane optycznie wyjścia półprzewodnikowe
EXP10 03	2 wyjścia przekaźnikowe, 5A / 250VAC
EXP10 04	2 izolowane optycznie wejścia analogowe PT100, 0/4...20mA lub 0...10 V lub 0...±5 V
EXP10 05	2 izolowane optycznie wyjścia analogowe 0/4...20mA lub 0...10 V lub 0...±5 V
EXP10 08	2 izolowane optycznie wejścia cyfrowe i 2 wyjścia przekaźnikowe, 5A / 250VAC
MODUŁY ROZSZERZEŃ - Porty komunikacji	
EXP10 10	Izolowany optycznie port USB
EXP10 11	Izolowany optycznie port RS232
EXP10 12	Izolowany optycznie port RS485
EXP10 13	Izolowany optycznie port Ethernet
EXP10 14	Izolowany optycznie port Profibus-DP
EXP10 15	Modem GPRS/GSM, bez anteny
MODUŁY ROZSZERZEŃ - Dodatkowe funkcje	
EXP10 30	Pamięć + zegar czasu rzeczywistego z podtrzymaniem
CZUJNIK TEMPERATURY	
NTC 01	Zewnętrzny czujnik temperatury, długość przewodu 3m
URZĄDZENIA DO KOMUNIKACJI	
CX 01	Kabel USB łączący komputer z DCRG8F przez optyczny port IR; do programowania, pobierania danych, diagnostyki i wgrywania nowej wersji oprogramowania wewnętrznego
CX 02	Moduł Wi-Fi łączący komputer z DCRG8F; do programowania, pobierania danych, diagnostyki i klonowania
CX 03	Antena GSM (850/900/1800/1900/2100MHz) do modemu EXP10 15
EXC CON 01	Konwerter: RS485/Ethernet, 12...48VDC, w komplecie zestaw do montażu na szynie DIN
EXC M3G 01	Bramka: RS485 / modem 3G, 9.5...27VAC/9.5...35VDC, w komplecie kabel i antena



MAKSYMALNA ROZBUDOWA DCRG8F

Regulator	Wbudowane stopnie SSR (120mA)	EXP10 01	EXP10 06	EXP10 07	SUMA STOPNI	
		Moduł z 4 wyjściami SSR (55mA)	Moduł z 2 wyj. przekaźnik. (5A 250VAC)	Moduł z 3 wyj. przekaźnik. (4A 250VAC)	SSR	Przekaźnikowe
		Liczba modułów	Liczba modułów	Liczba modułów		
DCRG8F	8	maks. 4 (4 stopnie)	-	-	24	-
	8	-	2 (2 stopnie)	maks. 2 (3 stopnie)	8	10
	8	-	4 (2 stopnie)	-	8	8

MODUŁY TYRYSTOROWE



KOD	OPIS
NAPIĘCIE ZNAMIONOWE 400VAC	
DCTLA 400 0075	Moc stopnia: 7.5kvar przy 400VAC, z kontrolą prądu
DCTLA 400 0150	Moc stopnia: 15kvar przy 400VAC, z kontrolą prądu
DCTLA 400 0300	Moc stopnia: 30kvar przy 400VAC, z kontrolą prądu
DCTLA 400 0500	Moc stopnia: 50kvar przy 400VAC, z kontrolą prądu
DCTLA 400 1000	Moc stopnia: 100kvar przy 400VAC, z kontrolą prądu
NAPIĘCIE ZNAMIONOWE 400...480VAC, CERTYFIKAT cULus	
DCTLA 480 0090	Moc stopnia: 9kvar przy 480VAC, z kontrolą prądu
DCTLA 480 0180	Moc stopnia: 18kvar przy 480VAC, z kontrolą prądu
DCTLA 480 0360	Moc stopnia: 36kvar przy 480VAC, z kontrolą prądu
DCTLA 480 0600	Moc stopnia: 60kvar przy 480VAC, z kontrolą prądu
DCTLA 480 1200	Moc stopnia: 120kvar przy 480VAC, z kontrolą prądu
NAPIĘCIE ZNAMIONOWE 690VAC WG IEC, 600VAC WG cULus	
DCTLA 690 0300	Moc stopnia: 30kvar przy 690VAC, z kontrolą prądu
DCTLA 690 0500	Moc stopnia: 50kvar przy 690VAC, z kontrolą prądu
DCTLA 690 1000	Moc stopnia: 100kvar przy 690VAC, z kontrolą prądu

AKCESORIA DO MODUŁÓW TYRYSTOROWYCH



KOD	OPIS
CZUJNIK TEMPERATURY	
NTC 01	Zewnętrzny czujnik temperatury, długość przewodu 3m
KART KOMUNIKACJI RS485	
EXC10 42	Kart komunikacji RS485
URZĄDZENIA DO KOMUNIKACJI	
CX 01	Kabel USB łączący komputer z DCTL przez optyczny port IR; do programowania, pobierania danych, diagnostyki i wgrywania nowej wersji oprogramowania wewnętrznego
CX 02	Moduł Wi-Fi łączący komputer z DCTL; do programowania, pobierania danych, diagnostyki i klonowania
ZESTAW DO MONTAŻU NA 35MM SZYNIE DIN	
EXP80 03	Zestaw do montażu na szynie DIN modułów: DCTLA 400 0075...DCTLA 400 0500, DCTLA 480 0090...DCTLA 480 0600, DCTLA 690 0300...DCTLA 690 0500.



ENERGY AND AUTOMATION

www.LovatoElectric.pl

LOVATO Electric Sp. z o.o.

ul. Zachodnia 3
55-330 Błonie k. Wrocławia

tel. +48 71 7979 010
faks: +48 71 7979 020
info@LovatoElectric.pl

Znajdź nas na:



Zawarte w publikacji opisy produktów mogą zostać zmienione i ulepszone w dowolnej chwili. Opisy katalogowe oraz szczegóły, tj. dane techniczne i zdjęcia, schematy i rysunki oraz instrukcje, nie mają wartości kontraktowej. Ponadto, w celu uniknięcia szkód oraz zagrożeń zdrowia i życia, produkty powinny być instalowane i używane przez wykwalifikowany personel zgodnie ze standardami eksploatacji systemów elektrycznych.