

MODEM GSM PER COMANDO A DISTANZA E MONITORAGGIO VIA SMS



 **Lovato**
electric

ENERGY AND AUTOMATION

Modem GSM per comando a distanza e monitoraggio via SMS

Conforme Norma CEI 0-16 paragrafo 8.8.6.5. e allegato M, delibera 421/2014 dell'ARERA



EXC GSM 01

Codice di ordinazione	Descrizione
EXC GSM 01	Modem GSM (modulare - 4U). Antenna per esterni IP69K con 2,5m di cavo. Cavo di programmazione RJ45-USB (incluso).
	100...240VAC, 1 ingresso digitale, 1 ingresso analogico (0...10V, 0...20mA, NTC), 1 uscita a relè

LED blu: stato GSM

Spento: non alimentato

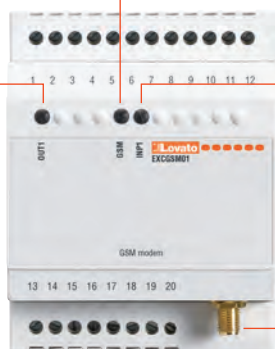
Acceso fisso: mancata registrazione in rete (pin errato o mancante)

Lampeggiante lento: registrazione alla rete OK

Lampeggiante veloce: comunicazione in corso

Stato relè di uscita

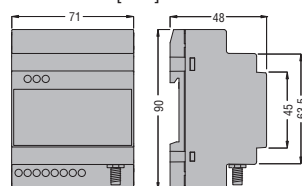
Stato ingresso digitale



Connettore RJ45 per programmazione

Connettore antenna

DIMENSIONI [mm]

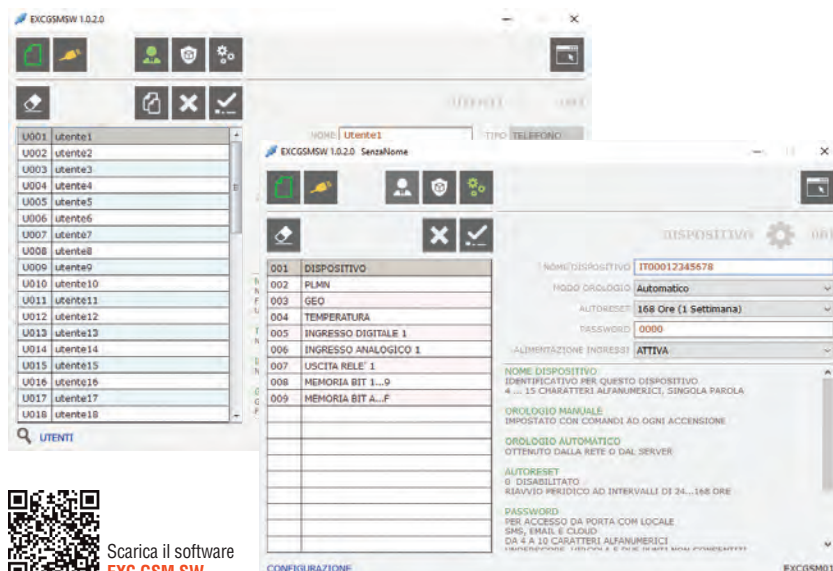


Software

Per configurare il modem EXC GSM 01 (tramite il cavo di programmazione RJ45-USB incluso) è necessario utilizzare il software EXC GSM SW liberamente scaricabile dal sito internet www.LovatoElectric.com. Il software permette di impostare:

- gli utenti abilitati allo scambio messaggi con il modem;
- l'identificativo del modem, per esempio il codice del cliente attivo (POD) in applicazioni CEI 0-16;
- le funzioni assegnate all'ingresso digitale, all'uscita digitale e all'ingresso analogico;
- i testi degli SMS associati ai comandi;
- la logica con cui le azioni vengono intraprese in seguito agli eventi di arrivo SMS, cambio di stato degli ingressi, situazioni di allarme.

La configurazione può avvenire anche in modalità off-line creando un file da trasferire al modem in un secondo momento.



Scarica il software EXC GSM SW

Applicazioni

Con EXC GSM 01 è possibile attuare a distanza un'uscita a relè e ottenere informazioni sul sistema tramite l'invio di SMS programmabili. Sfruttando il software di configurazione (liberamente scaricabile dal sito internet www.LovatoElectric.com) l'utente può gestire la logica di funzionamento dell'uscita a relè, dell'ingresso digitale e di quello analogico.

La logica è gestita ad eventi (ad esempio l'attivazione dell'ingresso digitale o l'arrivo di un SMS con testo specifico), a seguito dei quali l'utente può decidere specifiche azioni (risposta con un SMS, con un messaggio vocale, commutazione dell'uscita a relè).

L'ingresso analogico può essere collegato a rilevatori di grandezze fisiche come pressione, livello di liquidi in un serbatoio o temperatura per permettere tramite SMS la lettura a distanza dei valori o l'invio di allarmi.

Il modem EXC GSM 01 interagisce con la rete cellulare per aggiornare periodicamente il proprio orologio interno e gli orari di alba e tramonto per intraprendere delle azioni in relazione agli eventi orari.

Dalle celle della rete telefonica è possibile recuperare le informazioni relative alla posizione del modem (lettura informazioni di posizione e invio allarmi via SMS).

Applicazioni:

- rilevamento soglie di temperatura caldaie;
- allarme livelli liquidi in un serbatoio;
- gestione carichi in base a data e ora del giorno;
- accensione e spegnimento di sistemi di illuminazione e climatizzazione da remoto;
- allarme spostamento di attrezzature a noleggio.

Utilizzo con CEI 0-16

La Norma CEI 0-16 nel paragrafo 8.8.6.5 e nell'allegato M prescrive che gli impianti di produzione di energia elettrica alimentati da fonte eolica o solare fotovoltaica di potenza maggiore o uguale a 100kW, connessi o da connettere alle reti di media tensione, siano dotati di modem GSM. Grazie a questo modem è possibile gestire il distacco della generazione tramite i messaggi inviati dal distributore di energia.

Caratteristiche funzionali

- connessione alla rete GSM per invio e ricezione messaggi SMS
- testi dei messaggi programmabili
- uscita di comando pilotata da SMS o da logica interna, ad esempio per inviare il comando di teledistacco al dispositivo di interfaccia CEI 0-16
- ingresso digitale programmabile, ad esempio per rilevare lo stato del Dispositivo Di Interfaccia (DDI) ed inviare SMS di avvenuta apertura e chiusura del DDI
- gestione POD (codice dell'utente attivo)
- gestione della lista di indicativi numerici (CLI) fino a 5000 chiamanti abilitati
- rilievo della copertura rete cellulare
- piena compatibilità con PI di media tensione LOVATO Electric PMVF 30: non si richiede alcun aggiornamento software/hardware o di programmazione
- **compatibilità con PI di terze parti in cui il segnale di teledistacco avvenga tramite un ingresso digitale (contatto pulito).**

Per informazioni aggiuntive contattare il nostro ufficio Assistenza Tecnica Tel. 035 4282422; E-mail: service@LovatoElectric.com.

Caratteristiche di impiego

MODEM

- montaggio su guida DIN, 4 moduli
- alimentazione: 100...240VAC
- assorbimento: 5VA
- 1 uscita digitale 3A 250VAC
- 1 ingresso digitale autoalimentato
- 1 ingresso analogico 0...10V, 0...20mA, NTC
- alloggiamento per SIM card da 3V e 1,8V
- gestione del PIN della SIM
- sensore di temperatura
- aggiornamento ora, alba e tramonto via rete GSM
- aggiornamento posizione via GSM
- certificato secondo FCC rules, part 15B
- temperatura di funzionamento: -20...+60°C
- grado di protezione: IP40 sul fronte; IP20 sui morsetti.

ANTENNA

- quad band 850/900/1800/1900/2100MHz
- per esterni IP69K
- 2,5m di cavo
- fissaggio tramite foro M10:
 - con guarnizione adesiva
 - con perno filettato e dado.

Conformità

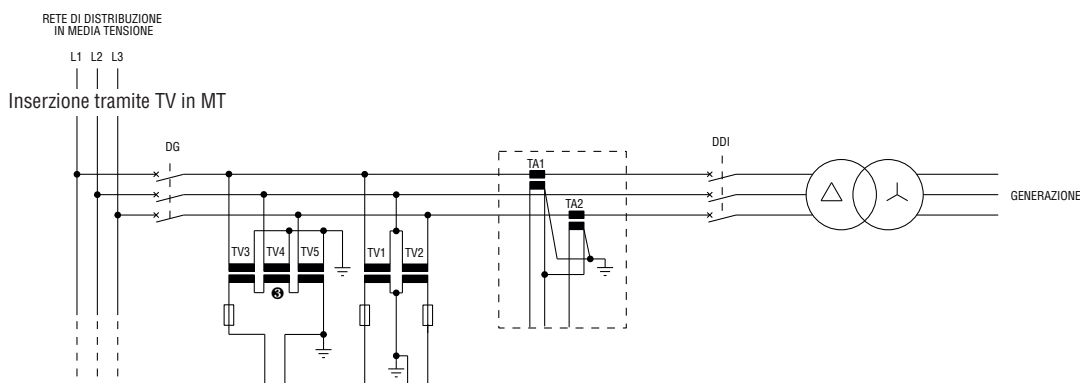
Conformità alle norme di sicurezza elettrica: EN62368, EN62311.

Modem GSM per comando a distanza e monitoraggio via SMS

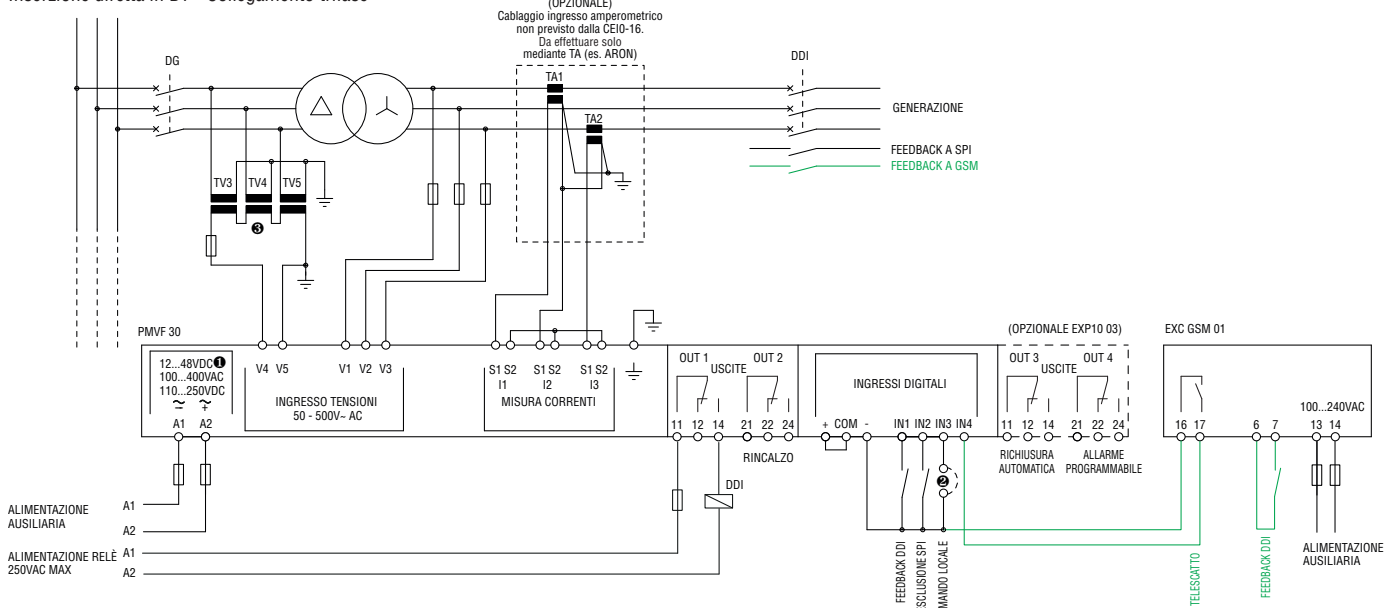
Schemi elettrici

Sistema di protezione di interfaccia conforme norma CEI 0-16 - Per media tensione

PMVF 30... con EXC GSM 01



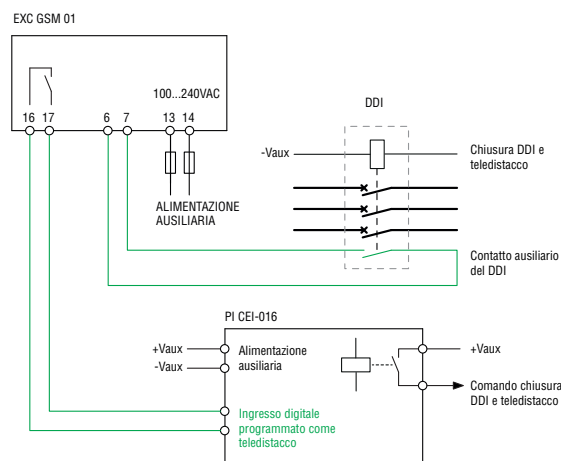
Inserzione diretta in BT - Collegamento trifase



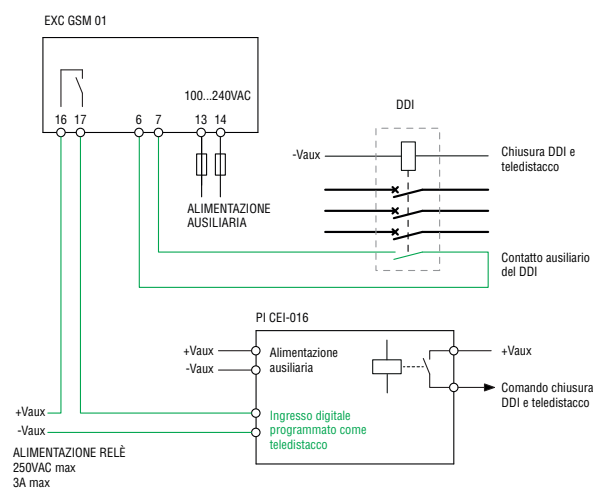
① Solo per PMVF 30 D048. ② Scelta comando locale. ③ TV in MT per misura tensione omopolare.

I collegamenti colorati in VERDE, oltre al Modem GSM, rappresentano gli unici cablaggi necessari per l'adeguamento.

Schema elettrico modem EXC GSM 01 con altre protezioni di interfaccia (PI) con ingresso di teledistacco autoalimentato



Schema elettrico modem EXC GSM 01 con altre protezioni di interfaccia (PI) con ingresso di teledistacco da alimentare



I collegamenti colorati in VERDE, oltre al Modem GSM, rappresentano gli unici cablaggi necessari per l'adeguamento.

■ MODEM GSM PER COMANDO A DISTANZA E MONITORAGGIO VIA SMS



www.LovatoElectric.com

LOVATO ELECTRIC S.P. A.

via Don E. Mazza, 12
24020 Gorle (Bergamo)

tel 035 4282111
info@LovatoElectric.com



Seguici su

I prodotti descritti in questo documento sono suscettibili in qualsiasi momento di evoluzioni o di modifiche. Le descrizioni, i dati tecnici e funzionali, i disegni e le istruzioni sui depliant sono da considerarsi solo come indicativi, e pertanto non possono avere nessun valore contrattuale. Si ricorda altresì che i prodotti stessi devono essere utilizzati da personale qualificato e comunque nel rispetto delle vigenti normative impiantistiche di installazione e ciò allo scopo di evitare danni a persone e cose.