

ROZŁĄCZNIKI IZOLACYJNE



SERIA GL

 **Lovato**
electric

ENERGY AND AUTOMATION

ROZŁĄCZNIKI IZOLACYJNE

● KOMPAKTOWE WYMIARY

Trzypolowe rozłączniki izolacyjne serii GL od 160 do 315A w kategorii AC21 zostały wykonane w obudowie o szerokości tylko 162mm.

● PROSTA INSTALACJA NA SZYBIE DIN

Rozłączniki izolacyjne serii GL mogą być montowane zatraskowo na szynie DIN lub śrubami na płycie montażowej.

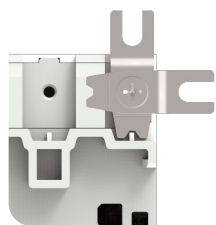
● WYKONANIA ZGODNE Z UL98

Rozłączniki izolacyjne serii GL posiadają certyfikat UL, na rynek USA i Kanady, według normy UL98 / CSA C22.2 nr 4.



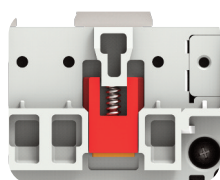
● WYKONANIA CZTEROPOLOWE

Rozłączniki izolacyjne serii GL dostarczane są w standardzie jako wykonanie trzypolowe. Wersję czteropolową otrzymujemy po dołożeniu zakupionego osobno czwartego pola.



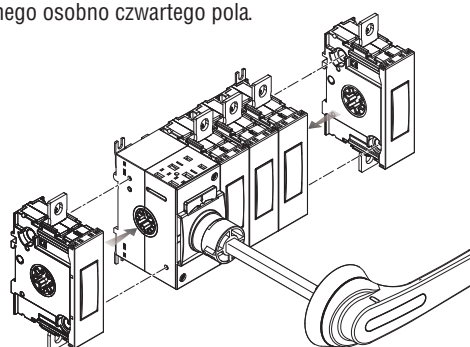
● ELASTYCZNOŚĆ INSTALACJI

Rozłączniki izolacyjne można montować w każdej płaszczyźnie. Klipsy mocujące można regulować i obracać (regulowane międzyosie otworów mocowania).



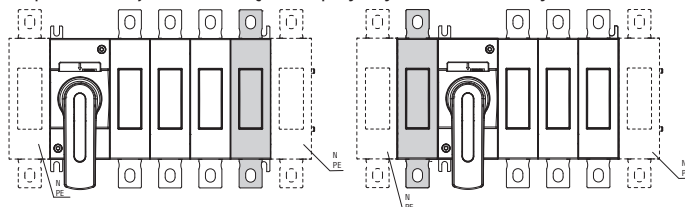
● ANTYPOŚLIZGOWE WKŁADKI W ZACZEPACH DO MONTAŻU NA SZYBIE DIN

Dwie gumowe wkładki zapobiegają przesuwaniu się rozłącznika na szynie DIN.



● ELASTYCZNOŚĆ KOMPONENTÓW

Czwarte pole, tor neutralny czy uziemienia można zamontować po dowolnej stronie rozłącznika przy użyciu 2 dostarczanych śrub.



UKŁADY PRZEŁĄCZNE

● KOMPAKTOWE WYMIARY

Rozłączniki izolacyjne w układzie przełącznym serii GL od 160 do 315A w kategorii AC21 zostały wykonane w obudowie o szerokości tylko 221mm.

● PROSTA INSTALACJA

Rozłączniki izolacyjne w układzie przełącznym montuje się na płycie montażowej przy użyciu śrub.

● WYKONANIA ZGODNE Z UL1008

Rozłączniki izolacyjne w układzie przełącznym serii GL posiadają certyfikat UL, na rynek USA i Kanady, według normy UL1008/CSA C22.2 nr 178.

● WERSJE TRZYPOLOWE I CZTEROPOLOWE

Układy przełączne dostarczane są jako wykonania trzypolowe lub czteropolowe.



● SZEROKA GAMA AKCESORIÓW

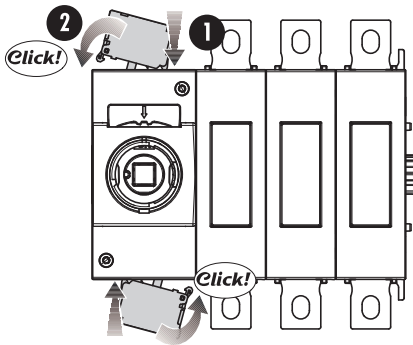
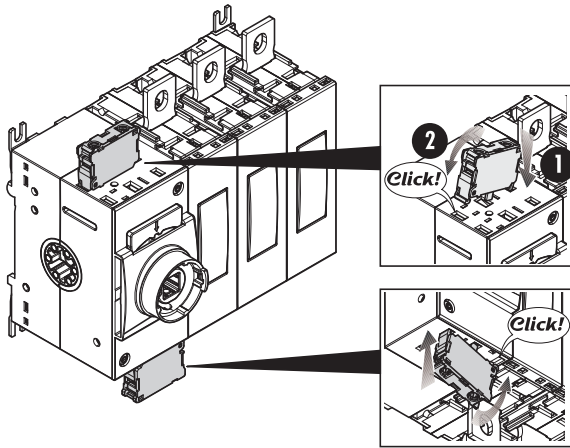
Dostępny jest szeroki wybór zestyków pomocniczych, osłon zacisków, separatorów, dodatkowych zacisków, mostków łączeniowych, trzpieni i pokręteł.

● KATEGORIA OBCIĄŻENIA AC23

Prądy znamionowe w kategorii obciążenia AC23 do 250A przy 690VAC są najwyższymi wartościami w powyższej kategorii.

● DODATKOWE ZESTYKI POMOCNICZE

Ten sam model zestyków pomocniczych można montować na rozłącznikach izolacyjnych i na układach przełącznych. Zestyki montuje się na elemencie sterującym przełączaniem (maksymalnie 8 zestyków).



● WIDOCZNE POŁOŻENIE STYKÓW

Na każdym torze prądowym umieszczono przezroczyste okno, dzięki którym widoczne, nawet z większej odległości, jest położenie styków.



● POKRĘTŁO WEDŁUG WYTYCZNYCH UL508A

W zgodzie z normami UL508, które wymagają by można było przeprowadzić kontrolę szafy, przez autoryzowany personel, przy podanym napięciu, pokrętło umożliwia otwarcie drzwi, kiedy rozłącznik jest załączony.

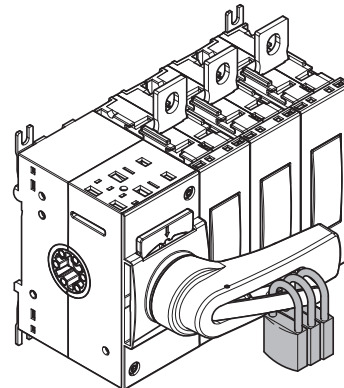
● POKRĘTŁA IP66 I NEMA 4X

Dostępna jest szeroka gama pokręteł, mocowanych śrubami, z maksymalnym stopniem ochrony dostępnym na rynku.



● BLOKOWANIE POKRĘTŁA KLÓDKĄ

Wszystkie pokrętła do przełączania bezpośredniego i ze sprzęgłem wyposażone są w mechanizm umożliwiający blokadę klódką.

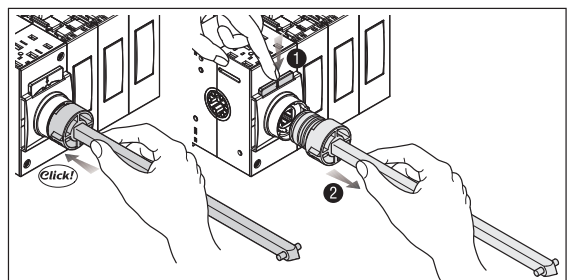


● POKRĘTŁA

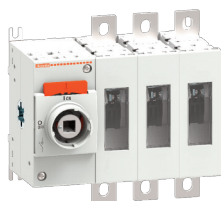
Rozłączniki izolacyjne i układy przełączne dostarczane są standardowo bez pokręteł. Klient dzięki temu może elastycznie dostosować wersję wykonania, przełączanie bezpośrednie lub ze sprzęgłem drzewiowym, do swoich potrzeb.

● MONTAŻ TRZPIENIA

Trzpień do wersji ze sprzęgłem drzewiowym montuje i demontuje się w prosty sposób przy użyciu mechanizmu zatraskowego. Ta funkcjonalność usprawnia montaż i zapewnia łatwy dostęp do szafy w przypadku prac konserwacyjno-serwisowych.



Trzypolowe rozłączniki izolacyjne według IEC/EN.



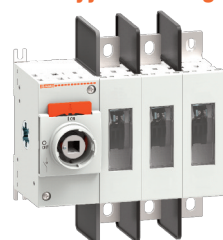
GL...C1

Kod zamówienia	Prąd cieplny umowny Ith AC21A (≤690V)	Znamionowy prąd roboczy Ie	Ilość w opak.	Masa
	[A]	[A]	szt.	[kg]

Dostarczane bez pokręta.
Należy zakupić trzpień i pokręto dla wersji ze sprzęgłem lub pokręto do przełączania bezpośredniego (zobacz na stronie 11-25).

GL0160 C1	160	160	1	1,500
GL0200 C1	200	200	1	1,500
GL0250 C1	250	250	1	1,500
GL0315 C1	315	250	1	1,500

Trzypolowe rozłączniki izolacyjne według UL98.



GL0200 C1UL

Kod zamówienia	Prąd użytkowania ogólnego	Maksymalna moc silnika trójfazowego	Ilość w opak.	Masa
	[A]	[HP/V]	szt.	[kg]

Dostarczane bez pokręta.
Należy zakupić trzpień i pokręto dla wersji ze sprzęgłem lub pokręto do przełączania bezpośredniego (zobacz na stronie 11-25).

GL0200 C1UL	200	75 / 240 150 / 480 200 / 600	1	1,600
--------------------	-----	------------------------------------	---	-------

Czwarte pole według IEC/EN.



GLX42 0315

Kod zamówienia	Prąd cieplny umowny Ith AC21A (≤690V)	Znamionowy prąd roboczy Ie	Ilość w opak.	Masa
	[A]	[A]	szt.	[kg]

Zadziałanie bezwzględne w odniesieniu do torów głównych.
Do GL0160 C1...GL0315 C1.

GLX42 0315	315	250	1	0,200
-------------------	-----	-----	---	-------

Czwarte pole według UL98.



GLX42 0200UL

Kod zamówienia	Prąd użytkowania ogólnego	Maksymalna moc silnika trójfazowego	Ilość w opak.	Masa
	[A]	[HP/V]	szt.	[kg]

Zadziałanie bezwzględne w odniesieniu do torów głównych.
Do GL0200 C1UL.

GLX42 0200UL	200	75 / 240 150 / 480 200 / 600	1	0,200
---------------------	-----	------------------------------------	---	-------

Charakterystyka ogólna

- wersje od 160 do 315A w kategorii obciążenia AC21
- prąd użytkowania ogólnego według normy UL98: 200A
- kompaktowe wymiary i dokładane czwarte pole
- montaż na szynie 35mm lub śrubami
- możliwość regulacji położenia klipsów do montażu śrubami na płycie
- widoczne położenie styków głównych
- maksymalna liczba pól głównych: 4.

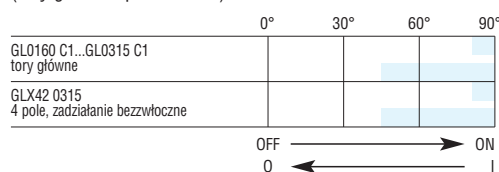
Charakterystyka robocza

- napięcie znamionowe izolacji Ui: 1000V
- znamionowe napięcie udarowe Uimp: 12kV
- trwałość mechaniczna: 20 000 cykli.

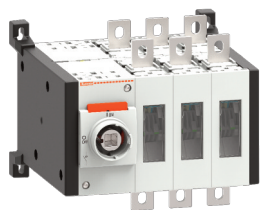
Certyfikaty i zgodności

Uzyskane certyfikaty: cULus według UL98 / CSA C22.2 nr 4 (GL...UL i GLX42...UL).
Zgodne z normami: IEC/EN 60947-3, IEC/EN 60947-1.

Skok dla torów głównych rozłączników GL...
(tory główne i pomocnicze)



Trzypolowe układy przełączne według IEC/EN.



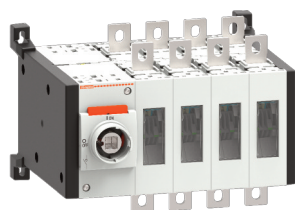
GLC...C1

Kod zamówienia	Prąd cieplny umowny Ith AC21A (≤690V)	Znamionowy prąd roboczy Ie AC22A (≤690V) AC23A (≤415V)	Ilość w opak.	Masa
[A]	[A]	[A]	szt.	[kg]

Dostarczane bez pokrętła. Należy zakupić trzpień i pokrętło dla wersji ze sprzęgłem lub pokrętło do przełączania bezpośredniego (zobacz na stronie 11-25).

GLC0160 C1	160	160	1	3,500
GLC0200 C1	200	200	1	3,500
GLC0250 C1	250	250	1	3,500
GLC0315 C1	315	250	1	3,500

Czteropolowe układy przełączne według IEC/EN.



GLC...T4C1

Kod zamówienia	Prąd cieplny umowny Ith AC21A (≤690V)	Znamionowy prąd roboczy Ie AC22A (≤690V) AC23A (≤415V)	Ilość w opak.	Masa
[A]	[A]	[A]	szt.	[kg]

Dostarczane bez pokrętła. Należy zakupić trzpień i pokrętło dla wersji ze sprzęgłem lub pokrętło do przełączania bezpośredniego (zobacz na stronie 11-25).

GLC0160 T4C1	160	160	1	3,500
GLC0200 T4C1	200	200	1	3,500
GLC0250 T4C1	250	250	1	3,500
GLC0315 T4C1	315	250	1	3,500

Trzypolowe układy przełączne według



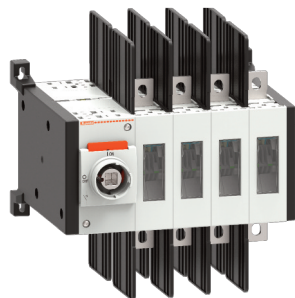
GLC0200 C1UL

Kod zamówienia	Prąd użytkowania ogólnego [A]	Maksymalna moc silnika trójfazowego [HP/V]	Ilość w opak.	Masa [kg]
[A]	[A]	[HP/V]	szt.	[kg]

Dostarczane bez pokrętła. Należy zakupić trzpień i pokrętło dla wersji ze sprzęgłem lub pokrętło do przełączania bezpośredniego (zobacz na stronie 11-25).

GLC0200 C1UL	200	75 / 240 150 / 480 200 / 600	1	3,600
---------------------	-----	------------------------------------	---	-------

Czteropolowe układy przełączne według



GLC0200 T4C1UL

Kod zamówienia	Prąd użytkowania ogólnego [A]	Maksymalna moc silnika trójfazowego [HP/V]	Ilość w opak.	Masa [kg]
[A]	[A]	[HP/V]	szt.	[kg]

Dostarczane bez pokrętła. Należy zakupić trzpień i pokrętło dla wersji ze sprzęgłem lub pokrętło do przełączania bezpośredniego (zobacz na stronie 11-25).

GLC0200 T4C1UL	200	75 / 240 150 / 480 200 / 600	1	3,600
-----------------------	-----	------------------------------------	---	-------

Charakterystyka ogólna

- wersje od 160 do 315A w kategorii obciążenia AC21
- prąd użytkowania ogólnego według normy UL98: 200A
- montaż śrubami
- widoczne położenie styków głównych.

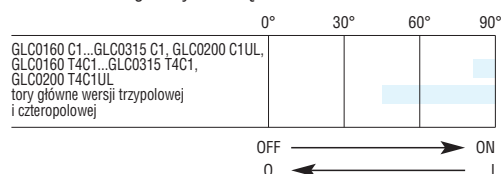
Charakterystyka robocza

- napięcie znamionowe izolacji Ui: 1000V
- znamionowe napięcie udarowe Uimp: 12kV
- trwałość mechaniczna: 20 000 cykli.

Certyfikaty i zgodności

Certyfikaty (w toku): cULus według normy UL1008 (GLC...UL).
Zgodne z normami: IEC/EN 60947-6-1, IEC/EN 60947-3.

Skok dla torów głównych rozłączników GLC...



Rozłączniki izolacyjne

Seria GL od 160A do 315A
Akcesoria

Wypożenie dodatkowe.



GLX10 10EA



GLX10 01



GLX3 00



GLX3 01



GLX8...



GLX9...



GLX5...



GLX2...

Kod zamówienia	Charakterystyka	Ilość w opak. szt.	Masa [kg]
Zestyki pomocnicze.			
GLX10 01	1NC, zaciski śrubowe	1	0,011
GLX10 10EA	1NO0, zaciski śrubowe	1	0,011
Zacisk neutralny.			
GLX3 00	Do GL0160...GL0315	1	0,200
Zaciski uziemienia.			
GLX3 01	Do GL0160...GL0315	1	0,200
Jednopolowe osłony torów głównych.			
GLX8 00	Zestaw 3 sztuk. Zabezpieczenie 3 torów głównych	1	0,011
GLX8 01	Zestaw 4 sztuk. Zabezpieczenie 4 torów głównych	1	0,011
Separatory torów głównych (wymagane przy napięciu > 500V).			
GLX9 00	Zestaw 6 sztuk. Ochrona 3 torów	1	0,011
GLX9 01	Zestaw 8 sztuk. Ochrona 4 torów	1	0,011
Zaciski pomocnicze, przewód: linka lub drut.			
GLX5 00	1 sztuka. Podłączenie 1 zacisku	1	0,011
GLX5 01	Zestaw 3 sztuk. Podłączenie 3 zacisków	1	0,011
Mostki do połączeń równoległych w układach przełącznych GLC0160...GLC0315.			
GLX2 01	Zestaw 3 sztuk. Połączenie 3 torów	1	0,011
GLX2 02	Zestaw 4 sztuk. Połączenie 4 torów	1	0,011

Charakterystyka robocza zestyków pomocniczych GLX10...

- prąd cieplny umowny I_{th}: 10A
- znamionowe napięcie izolacji: 690V
- przewodność: 5V, 1mA
- przeznaczenie według UL/CSA i IEC/EN 60947-5-1: A600 Q600
- moment obrotowy dokręcania: 0,8Nm/7,1lbin
- maksymalnie 8 zestyków dla rozłączników GL0160...GL0315
- maksymalnie 4 zestyki dla układów przełącznych GLC0160...GLC0315.

Charakterystyka robocza zacisku neutralnego i uziemienia GLX3...

- tylko do stosowania z rozłącznikami GL0160...GL0315
- moment obrotowy dokręcania: 15..22Nm/132,7..194,7lbin.

Charakterystyka robocza osłon i separatorów GLX8..., GLX9...

- montaż zatraskowy.

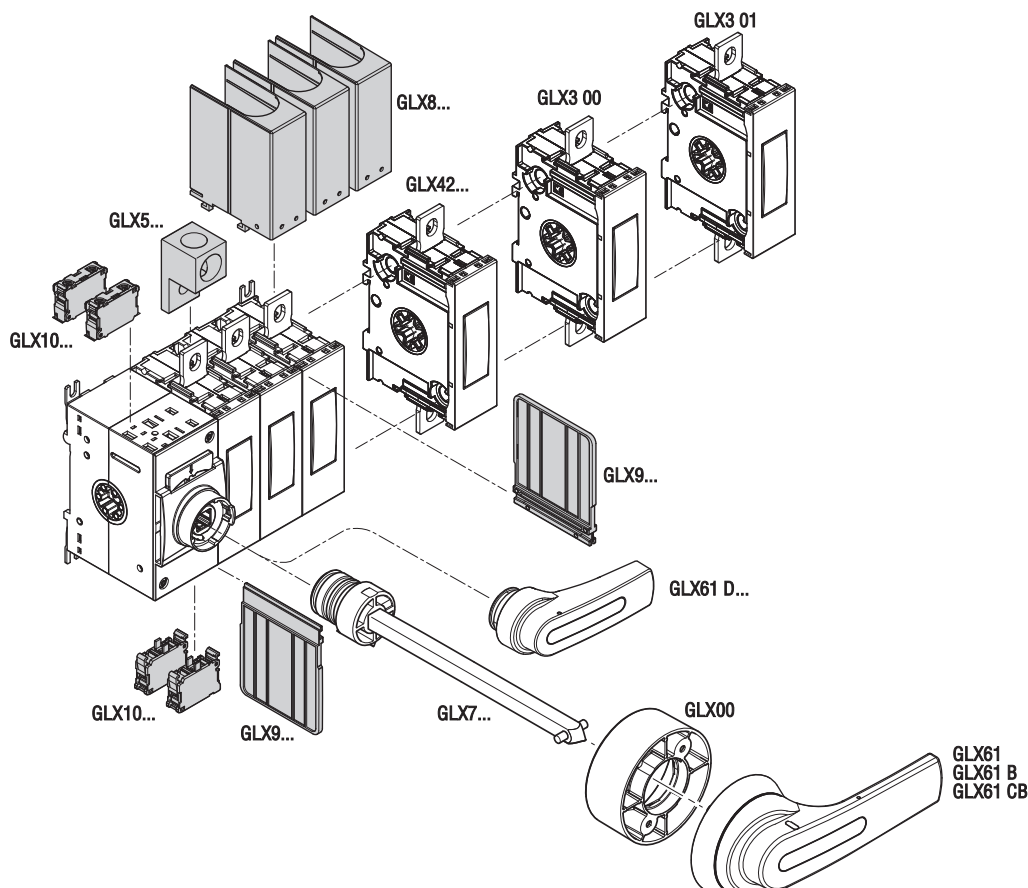
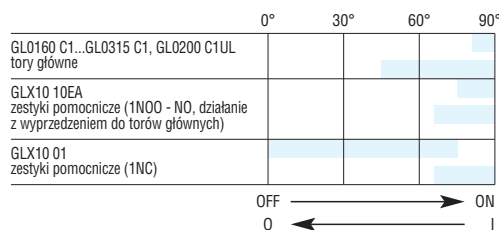
Charakterystyka robocza zacisków pomocniczych GLX5...

- maksymalny przekrój przewodów: 120mm²/250kcmil
- minimalny przekrój przewodów: 16mm²/6AWG
- moment obrotowy dokręcania: 35Nm/309,7lbin.

Certyfikaty i zgodności

Uzyskane certyfikaty: cULus
Zgodne z normami: IEC/EN 60947-1, IEC/EN 60947-3.

Skok dla torów głównych rozłączników GL...
(tory główne i pomocnicze)



Rozłączniki izolacyjne

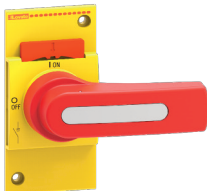
Seria GL od 160A do 315A

Akcesoria

Handles and shafts



GLX61 DB



GLX61 D



GLX61



GLX61 B



GLX61 CB



GLX00



GLX7...

Kod zamówienia	Charakterystyka	Ilość w opak. szt.	Masa [kg]
----------------	-----------------	--------------------	-----------

Pokręta do przełączania bezpośredniego.

GLX61 DB	Do GL0160...GL0315 i GLC0160...GLC0315. Czarne	1	0,075
GLX61 D	Do GL0160...GL0315. Żółto/czerwone	1	0,075

Pokręta do wersji ze sprzęgłem.

GLX61	Do GL0160...GL0315. Montaż śrubami. Dźwignia 125mm, z możliwością odblokowania (wg UL508A). Żółto/czerwone. □ 10mm	1	0,200
GLX61 B	Do GL0160...GL0315. Montaż śrubami. Dźwignia 125mm, z możliwością odblokowania (wg UL508A). Szaro/czarne. □ 10mm	1	0,200
GLX61 CB	Do układów przełącznych GLC0160...GLC0315. Montaż śrubami. Dźwignia 125mm, z możliwością odblokowania (wg UL508A). Szaro/czarne. □ 10mm	1	0,200

Akcesoria do wersji ze sprzęgłem.

GLX00	Prowadnica trzpienia	1	0,040
-------	----------------------	---	-------

Trzpień do wersji ze sprzęgłem do pokręteł: GLX61, GLX61 B, GLX61 CB.

GLX7 150 S10	Długość 150mm, □10mm	1	0,120
GLX7 200 S10	Długość 200mm, □10mm	1	0,155
GLX7 300 S10	Długość 300mm, □10mm	1	0,240
GLX7 400 S10	Długość 400mm, □10mm	1	0,280
GLX7 500 S10	Długość 500mm, □10mm	1	0,310

Charakterystyka robocza pokręteł do przełączania bezpośredniego

- montaż zatrzaskowy na rozłącznikach izolacyjnych i układach przełącznych
- 1-3 kłódki o średnicy Ø4...6mm.

Charakterystyka robocza pokręteł do wersji ze sprzęgłem

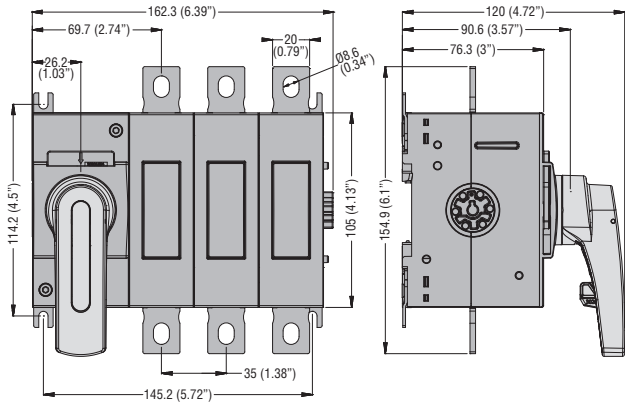
- międzyosie otworów montażowych pokręta: 28x40mm
- 1-3 kłódki o średnicy Ø4...8mm
- moment obrotowy dokręcania: 1,5Nm/13,3lbin
- stopień ochrony: IP66 i NEMA 4X według UL.

Uwaga: według UL/CSA pokręta GLX61, GLX61 B, GLX61 CB posiadają stopień ochrony Typ 1, 4, 4X dla aplikacji zewnętrznych.

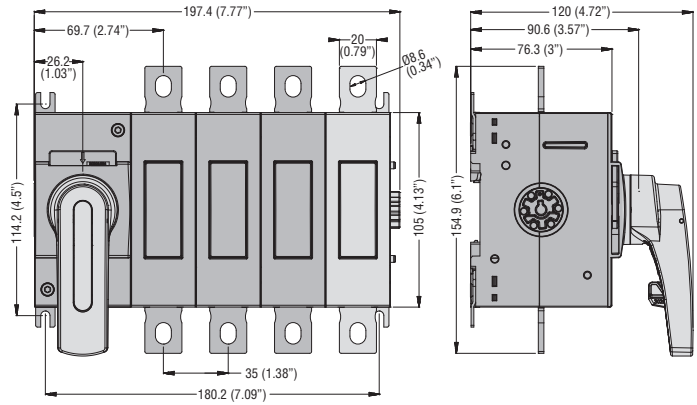
Certyfikaty i zgodności

Uzyskane certyfikaty: cULus.
Zgodne z normami: IEC/EN 60947-1, IEC/EN 60947-3.

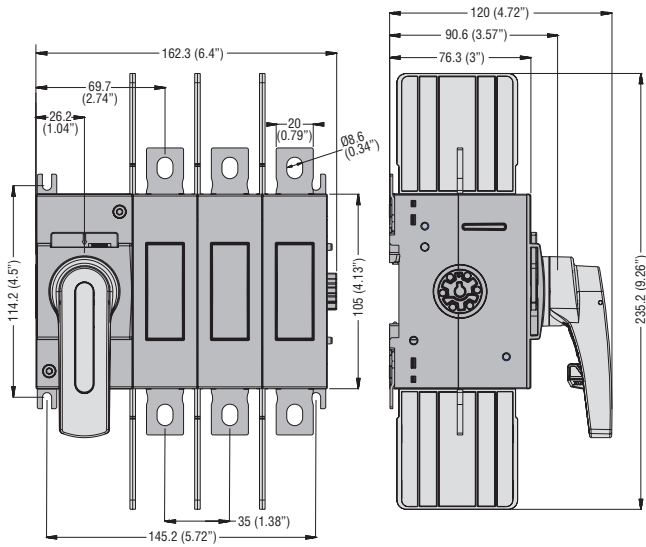
GL0160C1...GL0315C1



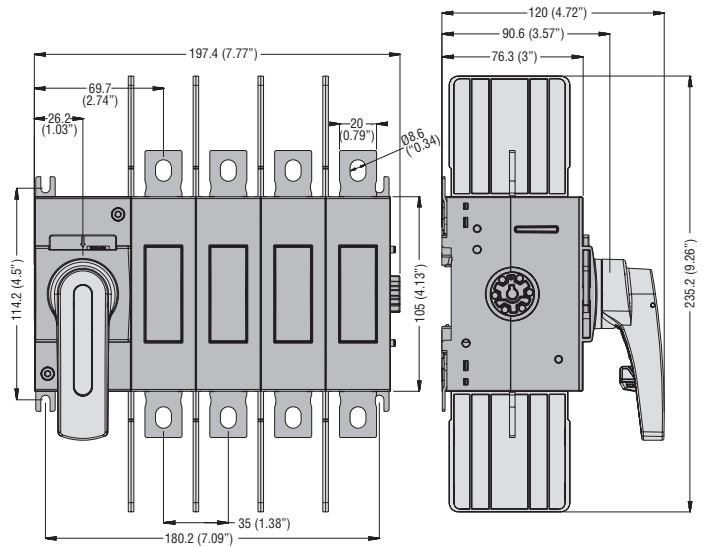
GL0160C1...GL0315C1 z czwartym polem GLX42 0315



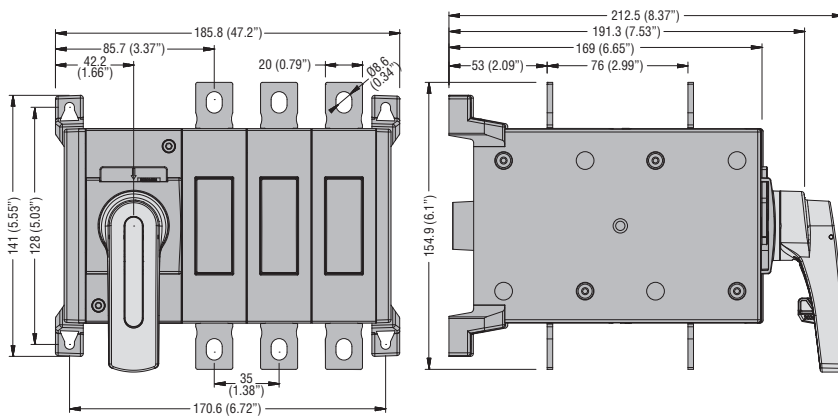
GL0200 C1UL



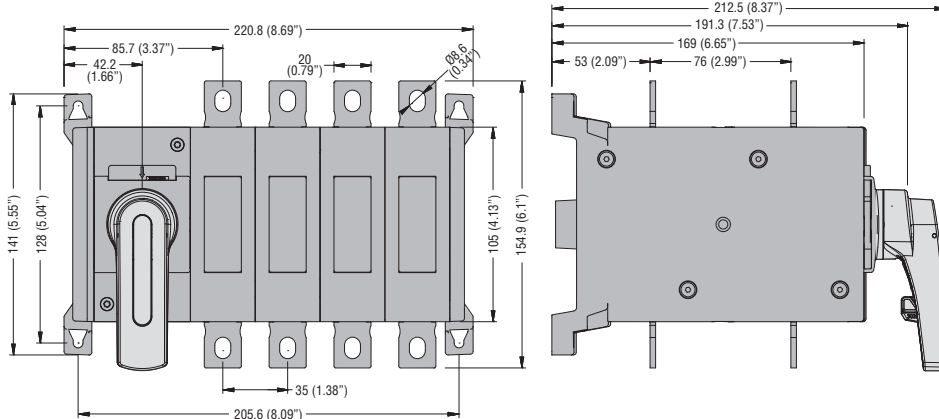
GL0200 C1UL z czwartym polem GLX42 0200UL



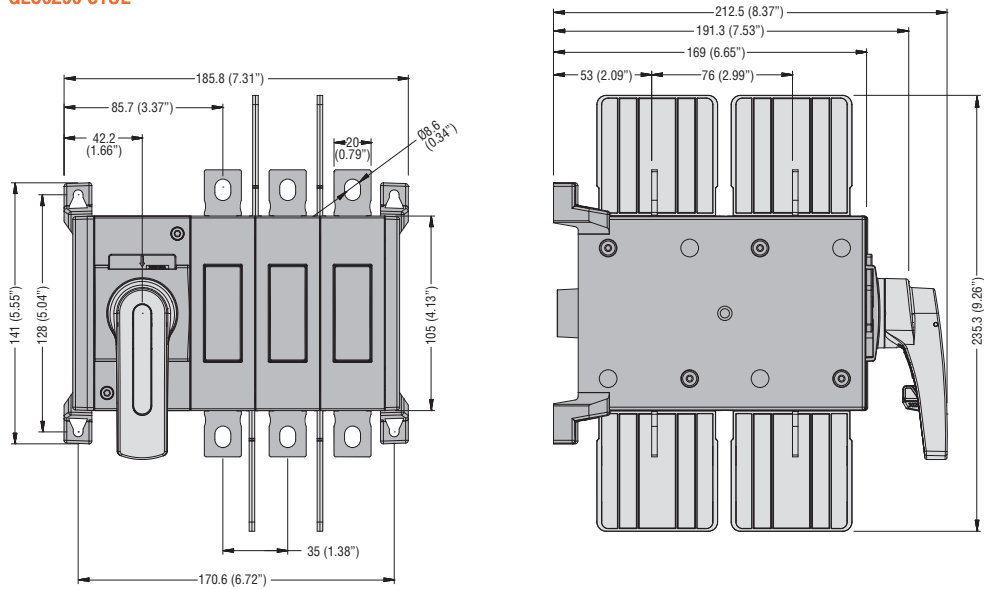
GLC0160C1...GLC0315C1



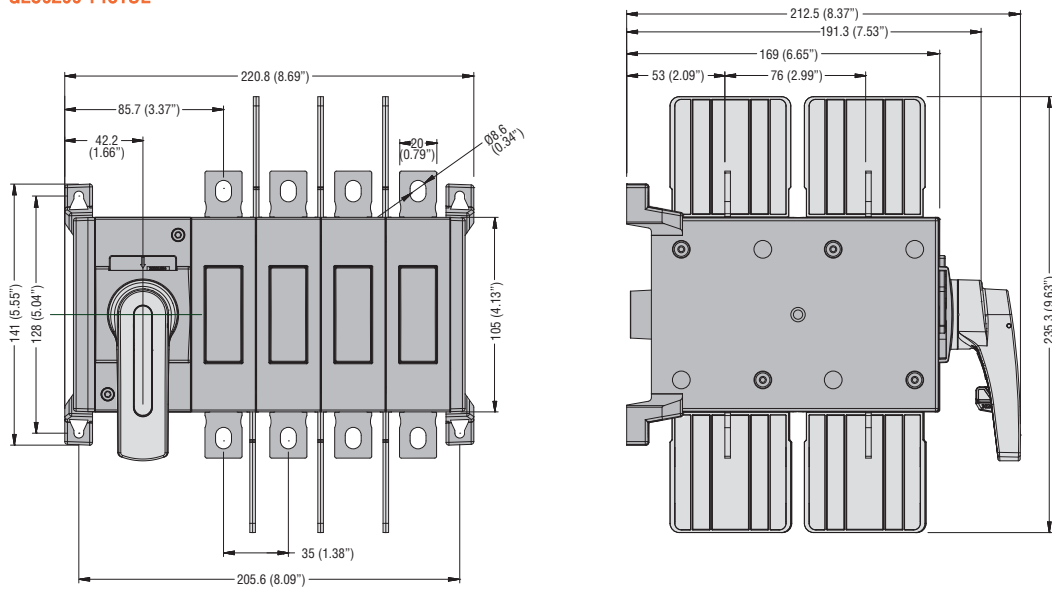
GLC0160T4C1...GLC0315T4C1



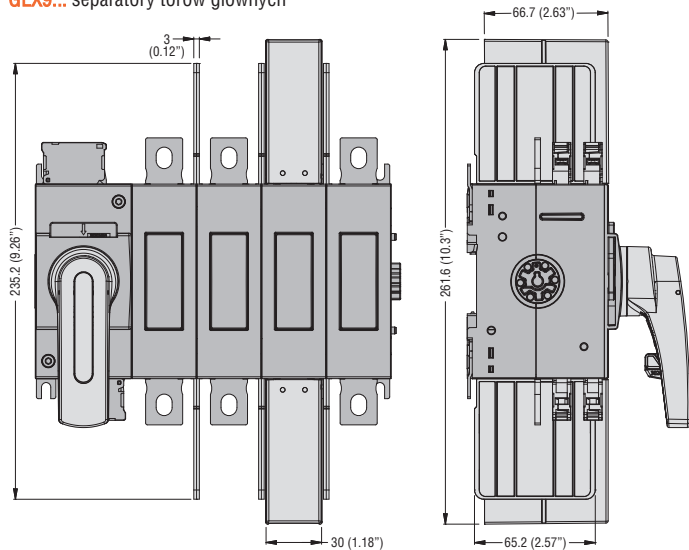
GLC0200 C1UL



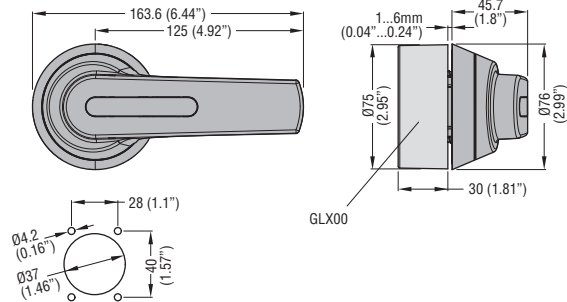
GLC0200 T4C1UL



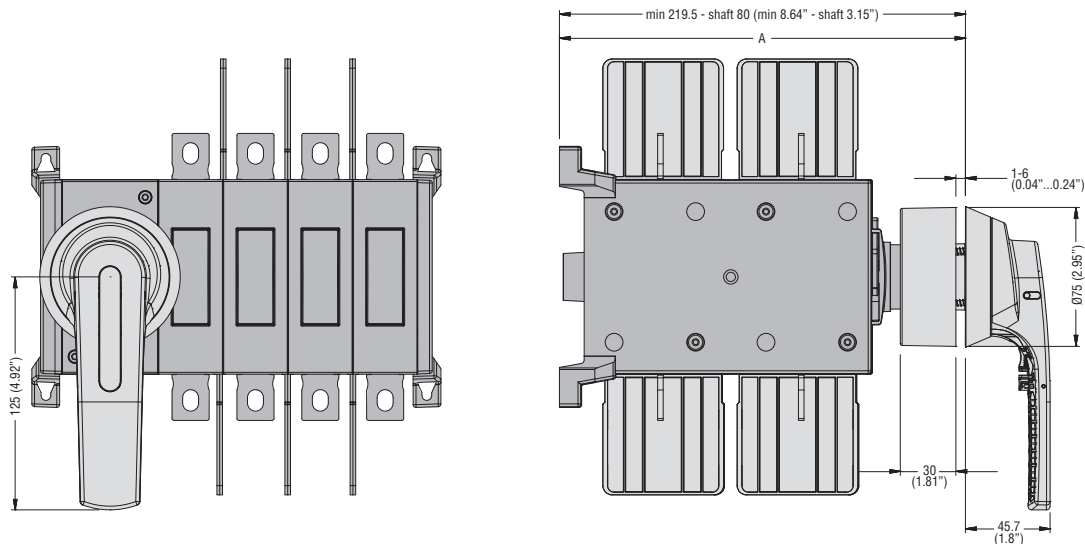
GLX8... osłony zacisków
GLX9... separatory torów głównych



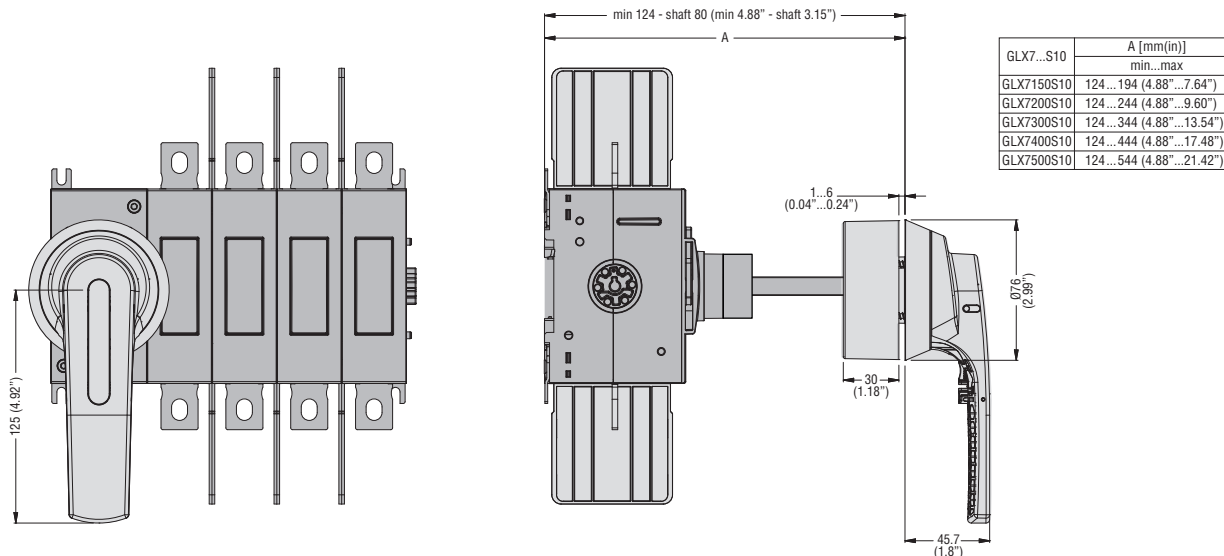
Pokrętła GLX61 - GLX61B - GLX61CB



Prowadnica trzpienia GLX00



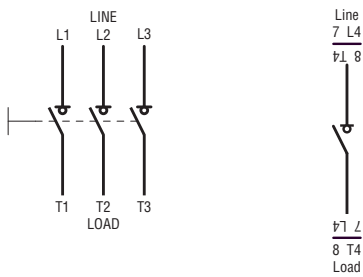
Trzpienie do wersji ze sprężem GLX7...



ROZŁĄCZNIKI IZOLACYJNE SERII GL OD 160A DO 315A

Trzypolowe
GL0160...GL0315...

Czwarte pole
GLX42...



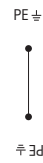
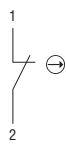
WYPOSAŻENIE DODATKOWE I AKCESORIA

Zestyki pomocnicze
GLX10 10EA

GLX10 01

Zacisk neutralny
GLX3 00

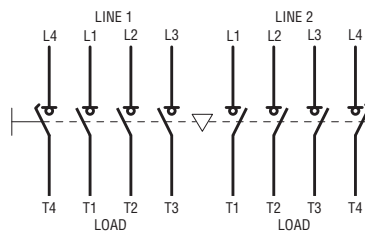
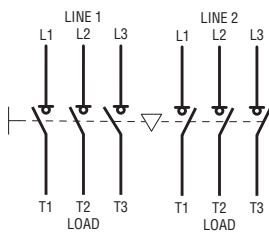
Zacisk uziemienia
GLX3 01



UKŁADY PRZEŁĄCZNE SERII GL OD 160A DO 315A

Trzypolowe GLC0160...GLC0315

Czwarte pole GLC0160 T4...GLC0315 T4



CHARAKTERYSTYKA TECHNICZNA WEDŁUG STANDARDÓW IEC/EN 60947

TYP	3 polowe	GL0160...	GL0200... / GL0200...UL	GL0250...	GL0315...
	4 pole	GLX42 0315			

CHARAKTERYSTYKA STYKÓW

Prąd cieplny umowny I _{th} (≤40°C)	A	160	200	250	315	
Napięcie znamionowe izolacji U _i	V	1000				
Znamionowe napięcie udarowe U _{imp}	kV	12				
Znamionowy prąd roboczy I _e						
AC21A	400V	A	160	200	250	315
	500V	A	160	200	250	315
	690V	A	160	200	250	315
AC22A	400V	A	160	200	250	315
	500V	A	160	200	250	315
	690V	A	160	200	250	315
AC23A	400V	A	160	200	250	250
	500V	A	160	200	250	250
	690V	A	160	200	250	250
Rozproszenie mocy	W/pole	3,2	4	6,5	6,5	
Znamionowa moc robocza						
AC23A	400V	kW	90	110	140	140
	690V	kW	144	200	250	250
Moc bierna przy załączeniu kondensatorów przy 400V	kvar	80	100	115	145	

ZABEZPIECZENIE ZWARCIOWE

Znamionowy prąd udarowy (1s) I _{cw}	kA rms	8			
Znamionowy prąd zwarciov	kA rms	100			
Z wkładkami typu gG	A	160	200	250	315
Zdolność załączania AC23A 400V	A	1600	2000	2500	2500
Zdolność wyłączania AC23A 400V	A	1280	1600	2000	2000
Trwałość mechaniczna	cykli	20 000			
Zaciski	mm	M8 x 25			
Moment obrotowy dokręcania	Nm	15...22			
	lbin	132...194			
Minimalny przekrój przewodów	mm ²	70	95	120	185
	AWG/	00	000	250	400
	Kcmil				

WARUNKI OTOCZENIA

Temperatura	pracy	°C	-25...+55		
	składowania	°C	-40...+70		
Maksymalna wysokość n.p.m.	m	3000			
Pozycja montażowa	normalna	Pionowa			
	dopuszczalna	Dowolna			
Montaż	Śrubami lub na szynie DIN 35mm (IEC/EN 60715)				

CHARAKTERYSTYKA TECHNICZNA WEDŁUG STANDARDÓW UL/CSA

TYP	3 polowe	—	GL0200...UL	—	—
	4 pole	—	GLX42 0200UL	—	—
Certyfikaty		—	UL98 CSA C22.2 nr 4	—	—
Prąd użytkowania ogólnego	A	—	200	—	—
Maksymalne napięcie robocze	V	—	600	—	—
Moc maksymalna silnika trójfazowego	240V	HP/A	75/192	—	—
	480V	HP/A	150/180	—	—
	600V	HP/A	200/192	—	—
Prąd zwarciov	KA rms	—	200	—	—
Z wkładkami typu J	A	—	200	—	—
Zaciski pomocnicze		—	GLX5...	—	—
Minimalne wymiary obudowy przy prądzie znamionowym	mm	—	400 x 250 x 150	—	—

Rozłączniki izolacyjne

Dane techniczne
Układy przełączne

TYP	3 polowe	GLC0160...	GLC0200...	GLC0250...	GLC0315...	
	4 polowe	GLC0160T4C1	GLC0200T4C1	GLC0250T4C1	GLC0315T4C1	
CHARAKTERYSTYKA STYKÓW						
Prąd cieplny umowny I _{th} (≤40°C)	A	160	200	250	315	
Napięcie znamionowe izolacji U _i	V	1000				
Znamionowe napięcie udarowe U _{imp}	kV	12				
Znamionowy prąd roboczy I _e						
AC31B	400V	A	160	200	250	315
	500V	A	160	200	250	315
	690V	A	160	200	250	315
AC32B	400V	A	160	200	250	315
	500V	A	160	200	250	315
	690V	A	160	200	250	315
AC33B	400V	A	160	200	250	250
	500V	A	160	200	250	250
	690V	A	160	200	250	250
AC21A	400V	A	160	200	250	315
	500V	A	160	200	250	315
	690V	A	160	200	250	315
AC22A	400V	A	160	200	250	315
	500V	A	160	200	250	315
	690V	A	160	200	250	315
AC23A	400V	A	160	200	250	250
	500V	A	160	200	250	250
	690V	A	160	200	250	250
Rozproszenie mocy	W/pole	3,2	4	6,5	6,5	
Znamionowa moc robocza						
AC23A	400V	kW	90	110	140	140
	690V	kW	144	200	250	250
Moc bierna przy załączaniu kondensatorów przy 400V	kvar	80	100	115	145	
ZABEZPIECZENIE ZWARCIOWE						
Znamionowy prąd udarowy (1s) I _{cw}	kA rms	8				
Znamionowy prąd zwarciowy	kA rms	100				
Z wkładką typu gG	A	160	200	250	315	
Zdolność załączania AC23A 400V	A	1600	2000	2500	2500	
Zdolność wyłączenia AC23A 400V	A	1280	1600	2000	2000	
Trwałość mechaniczna	cykli	10000				
Zaciski	mm	M8 x 25				
Moment obrotowy dokręcania	Nm	15...22				
	lbin	132...194				
Minimalny przekrój przewodów	mm ²	70	95	120	185	
	AWG/ Kcmil	00	000	250	400	
WARUNKI OTOCZENIA						
Temperatura	pracy	°C	-25...+55			
	składowania	°C	-40...+70			
Maksymalna wysokość n.p.m.	m	3000				
Pozycja montażowa	normalna	Pionowa				
	dopuszczalna	Dowolna				
Montaż		Śrubami				



ENERGY AND AUTOMATION

www.LovatoElectric.pl

LOVATO Electric Sp. z o.o.

ul. Zachodnia 3
55-330 Błonie k. Wrocławia

Tel +48 71 7979 101
info@LovatoElectric.pl

Znajdź nas



Zawarte w publikacji opisy produktów mogą zostać zmienione i ulepszone w dowolnej chwili. Opisy katalogowe oraz szczegóły, tj. dane techniczne i działania, schematy i rysunki oraz instrukcje, nie mają wartości kontraktowej. Ponadto, w celu uniknięcia szkód oraz zagrożeń zarówno fizycznych, produkty powinny być instalowane i używane przez wykwalifikowany personel zgodnie ze standardami eksploatacji systemów elektrycznych.