

MOTORSCHUTZSCHALTER

SM1...

Bestellbezeichnung	Eigenschaften
Zusätzliche Hilfskontakte	
SM1X1120	Einbau vorne 2S
SM1X1111	Einbau vorne 1S+1Ö
SM1X1220	Einbau seitlich 2S
SM1X1211	Einbau seitlich 1S+1Ö
SM1X1202	Einbau seitlich 2Ö
SM1X1311	Seitlicher Anbau, Meldkontakte für Überlast- und Kurzschluss-Auslösung 1S+1Ö
SM1X1311M	Einbau seitlich, Anzeigekontakt für thermische und magnetische Auslösung 1S+1Ö
Unterspannungsauslöser	
SM1X14110	110VAC 50Hz / 120VAC 60Hz
SM1X14230	230VAC 50Hz
SM1X14400	400VAC 50Hz / 440VAC 60Hz
SM1X15110R	Mit voreilenden Kontakten 110VAC 50Hz / 120VAC 60Hz
SM1X15230R	Mit voreilenden Kontakten 230VAC 50Hz
SM1X15400R	Mit voreilenden Kontakten 400VAC 50Hz
Arbeitsstromauslöser	
SM1X16024	24VAC 50/60Hz
SM1X16110	110VAC 50/60Hz
SM1X16230	230VAC 50/60Hz
SM1X16400	400VAC 50/60Hz
Starre Anschlussverbindungen des Schalters SM1 - Schütz	
SM1X3040P	Für Motorschutzschalter SM1P... mit Minischützen BG...
SM1X3141P	Für Motorschutzschalter SM1P... mit Schütz BF09...25A
SM1X3241P	Für Motorschutzschalter SM1P... mit Schütz BF26...38A

Artikelnummer ergänzen mit "P" für die Montage an Motorschutzschalter vom Typ SM1P, mit "R" für Motorschutzschalter vom Typ "R".

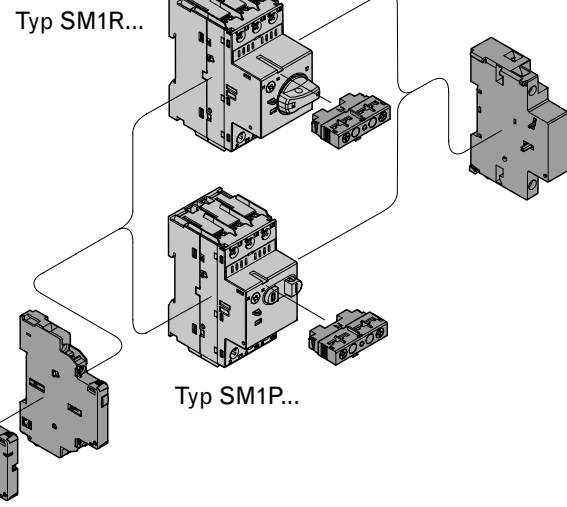
SM2... und SM3...

Bestellbezeichnung	Eigenschaften
Zusätzliche Hilfskontakte	
SM2X1120	Einbau vorne 2S
SM2X1111	Einbau vorne 1S+1Ö
SM2X1102	Einbau vorne 2Ö
SM2X1220	Einbau seitlich 2S
SM2X1211	Einbau seitlich 2Ö
SM2X1202	Einbau seitlich 1S+1Ö
SM2X1311	Einbau seitlich, Anzeigekontakt für thermische und magnetische Auslösung 1S+1Ö
Unterspannungsauslöser	
SM2X14230	230VAC 50/60Hz
SM2X14400	400VAC 50/60Hz
SM2X14400	440VAC 50/60Hz
Arbeitsstromauslöser	
SM2X16024	24VAC 50/60Hz
SM2X16110	110VAC 50/60Hz
SM2X16230	230VAC 50/60Hz
SM2X16400	400VAC 50/60Hz
SM2X16440	440VAC 50/60Hz

Typ SM2R... und SM3R...

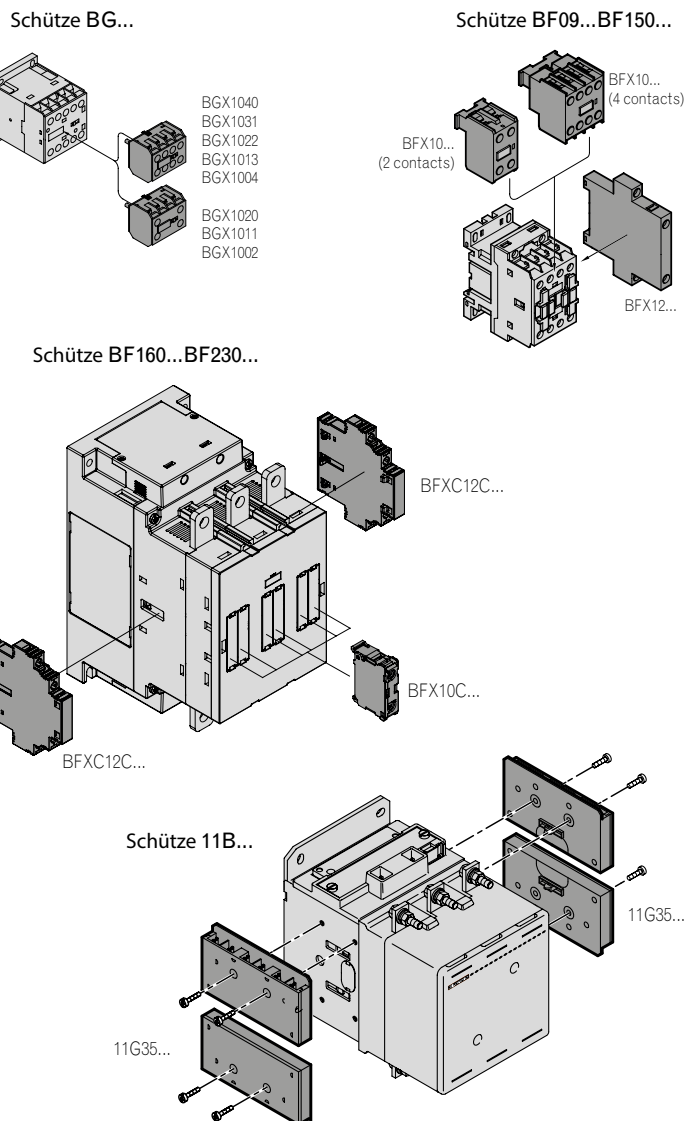
SOFT- MOTORSTARTER

Bestellbezeichnung	Eigenschaften
CX01	USB-Anschluss PC, ADXL/ADXP für die Programmierung, Datendownload, Diagnose und Softwareaktualisierung der Firmware mit der Xpress-Software
CX02	WiFi-Anschluss PC, ADXL/ADXP für Datendownload, Programmierung, Diagnose und Kopieren mit Xpress-Software und LOVATO App SAM1
CX04	RS485-Kommunikationsschnittstelle für ADXP, Modbus RTU-Protokoll, Hilfsversorgung 24VAC/DC
EXCRDU1	Fernbedieneinheit für die Überwachung und Steuerung von max. 32 ADXL oder VLB3 Geräten, LCD-Grafikdisplay mit Touchscreen, IP65 und NEMA 4X, 3m Kabel für RS485 inkl. Versorgung 100...240VAC/110...250VDC
EXC1042	Kommunikationsschnittstelle RS485 für ADXL
EXP8003	DIN-Schienen Adapter für ADXL0018600...ADXL0115600
EXP8007	Lüfter für ADXN von 6 bis 45A zur Erhöhung der Anlaufvorgänge/h (bei ADXN Größe 38 und 45A ist der Lüfter bereits serienmäßig eingebaut)
EXP8004	Lüfter für ADXL0018600...ADXL0115600 (die Modelle ADXL0075600...ADXL0115600 haben zwei Lüfter EXP8004)
EXP8004 - EXP8007	Starrer Anschluss für Starter ADXN von 6 bis 38A für direkten Anbau am Motorschutzschalter des Typs SM1R
SM1X3150R	Für direkten Anbau am Motorschutzschalter des Typs SM1R



SCHÜTZE

Bestellbezeichnung	Eigenschaften
Schütze BG...	
11BGX1002	20
11BGX1011	1S+1Ö
11BGX1020	2S
11BGX1004	4Ö
11BGX1013	1S+3Ö
11BGX1022	2S+2Ö
11BGX1031	3S+1Ö
11BGX1040	4S
Schütze BF09...BF150...	
BFX1002	20
BFX1011	1S+1Ö
BFX1020	2S
BFX1004	4Ö
BFX1013	1S+3Ö
BFX1022	2S+2Ö
BFX1031	3S+1Ö
BFX1040	4S
BFX101111	1S+1Ö und 1Früh-S+1Spät-Ö
Schütze BF160...BF230...	
BFX1202	20
BFX1211	1S+1Ö
BFX1220	2S
Schütze BF11B...	
BFX10C10	1S
BFX10C01	1Ö
BFX12C02	2Ö
BFX12C11	1S+1Ö
BFX12C20	2S
11G350	2S+1Ö oder 1S+2Ö umkehrbar
11G354	1S+1Ö



FREQUENZUMRICHTER

Bestellbezeichnung	Eigenschaften
Module	
VLBXC00	Blindabdeckung
VLBXC01	Display und Tastatur
VLBXC02	USB-Kommunikationsmodul
VLBXC03	WLAN-Kommunikationsmodul
VLBXS	Modul Sicherheitseingänge (STO)
Logik-Einheiten	
VLBXL01	Logikeinheit mit canOPEN
VLBXL02	Logikeinheit mit ProfIBUS
VLBXL03	Logikeinheit mit ProfiNET
VLBXL04	Logikeinheit mit Ethercat
VLBXL06	Logikeinheit mit Modbus RTU
Fernbedienung	
EXCRDU1	Fernbedieneinheit für die Überwachung und Steuerung von max. 32 ADXL oder VLB3 Geräten, LCD-Grafikdisplay mit Touchscreen, IP65 und NEMA 4X, 3m Kabel für RS485 inkl. Versorgung 100...240VAC / 110...250VDC
VLBXP01	Kit für die Türmontage des Bedienelements VLBXC01, IP65, Type 4X, inkl. 3m langes Kabel

Bestellbezeichnung	Leistung [kW]
3-phasige Netzdröseln	
VLBXR390	390Ω, 100W für VLB3 0,4...0,75kW
VLBXR180	180Ω, 200W für VLB3 1,5...2,2kW
VLBXR047	47Ω, 200W für VLB3 4...5,5kW
VLBXR027	27Ω, 200W für VLB3 7,5...11kW
VLBXR018	18Ω, 800W für VLB3 15kW
VLBXR015	15Ω, 800W für VLB3 18,5...22kW
VLBXR007	7,5Ω, 1900W für VLB3 30...75kW
3-phasige Netzdröseln	
VLBXL590	50A 0,59mH für VLB3 22...30kW
VLBXL370	80A 0,37mH für VLB3 37kW
VLBXL330	90A 0,33mH für VLB3 45kW
VLBXL300	100A 0,30mH für VLB3 55kW
VLBXL190	160A 0,19mH für VLB3 75kW
VLBXL140	200A 0,14mH für VLB3 90...110kW
3-phasige Motordrosseln	
VLMX012	12,5A 1mH für VLB3 0,4...4kW
VLMX025	25A 0,6mH für VLB3 5,5...11kW
VLMX050	50A 0,2mH für VLB3 15...22kW
VLMX100	100A 0,15mH für VLB3 30...45kW
VLMX150	150A 0,08mH für VLB3 55...75kW
VLMX300	300A 0,04mH für VLB3 90...110kW

LÖSUNGEN FÜR DEN MOTORSTART

Lovato electric
ENERGY AND AUTOMATION
www.LovatoElectric.com

LOVATO ELECTRIC GMBH
Im Ermisgrund 30
D - 76337 Waldbronn
Tel +49 7243 7669370
Fax +49 7243 7669379
info@LovatoElectric.de
www.LovatoElectric.de

LOVATO ELECTRIC AG
Riedthofstrasse 214
CH - 8105 Regensdorf
Tel.: +41 44 871 90 00
Fax: +41 44 871 90 09
info@LovatoElectric.ch
www.LovatoElectric.ch



Folgen Sie uns auf

www.LovatoElectric.com

LÖSUNGEN FÜR DEN MOTORSTART



Lovato electric
ENERGY AND AUTOMATION

- LOVATO ELECTRIC S.P.A. ITALIEN www.LovatoElectric.com
- LOVATO ELECTRIC LTD GROBBRITANNIEN www.Lovato.co.uk
- LOVATO ELECTRIC CORPORATION KANADA www.Lovato.ca
- LOVATO ELECTRIC INC USA www.LovatoUsa.com
- LOVATO ELECTRIC GmbH DEUTSCHLAND www.LovatoElectric.de
- LOVATO ELECTRIC S.L.U SPANIEN www.LovatoElectric.es
- LOVATO ELECTRIC S.R.O. TSchechische Republik www.LovatoElectric.cz
- LOVATO ELECTRIC SP. Z O.O. POLEN www.LovatoElectric.pl
- LOVATO ELEKTRIK LTD TÜRKEI www.LovatoElectric.com.tr
- LOVATO ELECTRIC ME FZE ARABISCHE EMIRATE www.LovatoElectric.ae
- ООО Ловато Электрик RUSSLAND www.LovatoElectric.ru
- LOVATO ELECTRIC CO LTD CHINA www.LovatoElectric.cn
- LOVATO ELECTRIC SRL RUMÄNIEN www.LovatoElectric.ro
- LOVATO ELECTRIC SAS FRANKREICH www.LovatoElectric.fr
- LOVATO ELECTRIC AG SCHWEIZ www.LovatoElectric.ch
- LOVATO KONČAR d.o.o. KROATIEN www.LovatoElectric.hr

Die in dieser Broschüre beschriebenen Produkte können jederzeit weiterentwickelt und geändert werden. Die Beschreibungen, die technischen und funktionalen Daten, die Zeichnungen und die Anleitungen auf den Prospekten sind unverbindlich und ohne Gewähr. Zur Vermeidung von Personen- und Sachschäden dürfen diese Produkte nur von qualifiziertem Fachpersonal und unter Befolgung der einschlägigen Vorschriften benutzt werden.

