

电机启动解决方案



 **Lovato**
electric

ENERGY AND AUTOMATION



洛瓦托电气产品适用于
IE3高效新型电机。

电机功率 400V

kW	0.37	0.75
HP	0.5	1
A (AC3)	1.1	1.9



电机保护断路器
+
接触器

电机保护断路器 ■	SM1P 0160	SM1P 0250
热脱扣电流调整范围 ▲	[A] 1...1.6	1.6...2.5
Icu 400V	[kA] 100	100
断路器与接触器硬连接	SM1X30 40P	SM1X30 40P
交流接触器	11 BG06①A②	11 BG06①A②

接触器+热继电器

熔断器座	FB01 F 3P	FB01 F 3P
备用熔丝 aM	[A] 2 (10X38)	4 (10X38)
交流接触器 ●	11 BG06①A②	11 BG06①A②
热继电器	11 RF9 1V5	11 RF9 2V3
热脱扣电流调整范围 ▲	[A] 0.9...1.5	1.4...2.3
热继电器与接触器直连附件	--	--



开放式预接线
星形-三角形启动器

熔断器座	--	--
备用熔丝 aM	[A] --	--
星形-三角形启动器	--	--
热继电器	--	--
热脱扣电流调整范围 ▲	[A] --	--



星形-三角形元件
(客户自己组装)

熔断器座	--	--
备用熔丝 aM	[A] --	--
线路交流接触器 ●	--	--
三角形连接交流接触器 ●	--	--
星形连接交流接触器 ●	--	--
热继电器 ◆★	--	--
热脱扣电流调整范围 ▲	[A] --	--
热继电器与接触器直连附件	--	--
时间继电器	--	--
附加辅助触点模块(线路接触器)	--	--
附加辅助触点模块(三角形连接接触器)	--	--
附加辅助触点模块(星形连接接触器)	--	--
硬连接	--	--



软启动器

熔断器座	--	--
速断熔丝	[A] --	--
线路交流接触器 ●	--	--
软启动器	--	--

变频器

熔断器座	FB01 F 3P	FB01 F 3P
备用熔丝 aM	[A] 2 (10X38)	2 (10X38)
变频器	VLB3 0004 A480	VLB3 0007 A480

①10表示接触器带有1个常开辅助触点(NO), 01表示接触器带有1个常闭辅助触点(NC)。
例如: 11 BG06 10 A②, 表示接触器带有1个常开辅助触点。



1.5	2.2	3	4	5.5	7.5	11	15
2	3	4	5.5	7.5	10	15	20
3.6	4.9	6.5	8.5	11.5	15.5	22	29
SM1P 0400	SM1P 0650	SM1P 1000	SM1P 1000	SM1P 1400	SM1P 1800	SM1P 2300	SM1P 3200
2.5...4	4...6.5	6.3...10	6.3...10	9...14	13...18	17...23	24...32
100	100	100	100	25	25	15	10
SMIX30 40P	SMIX30 40P	SMIX31 41P	SMIX31 41P	SMIX31 41P	SMIX31 41P	SMIX31 41P	SMIX32 41P
11 BG06①A②	11 BG06①A②	BF09①A②	BF09①A②	BF12①A②	BF18①A②	BF25①A②	BF32 00A②
FB01 F 3P	FB01 F 3P	FB01 F 3P	FB01 F 3P	FB01 F 3P	FB01 F 3P	FB01 F 3P	FB02 A 3P
6 (10X38)	8 (10X38)	8 (10X38)	10 (10X38)	16 (10X38)	20 (10X38)	25 (10X38)	32 (14X51)
11 BG06①A②	11 BG06①A②	BF09①A②	BF09①A②	BF12①A②	BF18①A②	BF25①A②	BF32 00A②
11 RF9 5	11 RF9 75	RF38 1000	RF38 1000	RF38 1400	RF38 1800	RF38 2300	RF38 3200
3...5	4.5...7.5	6.3...10	6.3...10	9...14	13...18	17...23	24...32
--	--	--	--	--	--	--	--
--	--	FB01 F 3P	FB01 F 3P	FB01 F 3P	FB01 F 3P	FB01 F 3P	FB02 A 3P
--	--	8 (10X38)	10 (10X38)	16 (10X38)	20 (10X38)	25 (10X38)	32 (14X51)
--	--	BFA009 70②	BFA009 70②	BFA009 70②	BFA009 70②	BFA012 70②	BFA018 70②
--	--	RF38 0400	RF38 0650	RF38 1000	RF38 1000	RF38 1400	RF38 1800
--	--	2.5...4	4...6.5	6.3...10	6.3...10	9...14	13...18
--	--	FB01 F 3P	FB01 F 3P	FB01 F 3P	FB01 F 3P	FB01 F 3P	FB02 A 3P
--	--	8 (10X38)	10 (10X38)	16 (10X38)	20 (10X38)	25 (10X38)	32 (14X51)
--	--	BF09 10A②	BF09 10A②	BF09 10A②	BF09 10A②	BF12 10A②	BF18 10A②
--	--	BF09 01A②	BF09 01A②	BF09 01A②	BF09 01A②	BF12 01A②	BF18 01A②
--	--	BF09 10A②	BF09 10A②	BF09 10A②	BF09 10A②	BF09 10A②	BF12 10A②
--	--	RF38 0400	RF38 0650	RF38 1000	RF38 1000	RF38 1400	RF38 1800
--	--	2.5...4	4...6.5	6.3...10	6.3...10	9...14	13...18
--	--	--	--	--	--	--	--
--	--	TM ST④	TM ST④	TM ST④	TM ST④	TM ST④	TM ST④
--	--	BFX10 20	BFX10 20	BFX10 20	BFX10 20	BFX10 20	BFX10 20
--	--	--	--	--	--	--	--
--	--	BFX10 11	BFX10 11	BFX10 11	BFX10 11	BFX10 11	BFX10 11
--	--	BFX31 31	BFX31 31	BFX31 31	BFX31 31	BFX31 31	BFX31 31
--	--	FB02 A 3P	FB02 A 3P	FB02 A 3P	FB03 A 3P	FB03 A 3P	FB03 A 3P
--	--	35 (14X51)	35 (14X51)	35 (14X51)	90 (22X58)	90 (22X58)	90
--	--	BF09①A②	BF09①A②	BF12①A②	BF18①A②	BF18①A②	BF32 00A②
--	--	ADXC 012 400	ADXC 012 400	ADXL 0018 600	ADXL 0018 600	ADXL 0030 600	ADXL 0030 600
FB01 F 3P	FB01 F 3P	FB01 F 3P	FB01 F 3P	FB01 F 3P	FB01 F 3P	FB01 F 3P	FB02 A 3P
4 (10X38)	6 (10X38)	8 (10X38)	10 (10X38)	16 (10X38)	20 (10X38)	25 (10X38)	32 (14X51)
VLB3 0015 A480	VLB3 0022 A480	VLB3 0040 A480	VLB3 0040 A480	VLB3 0055 A480	VLB3 0075 A480	VLB3 0110 A480	VLB3 0150 A480

②完整订货代码带有线圈电压数字 (50/60Hz) 或者线圈电压数字后面跟60 (60Hz)。
 标准电压如下:
 - 50/60Hz 024 - 048 - 110 - 230 - 400VAC
 - 60Hz 024 60 - 048 60 - 120 60 - 220 60 - 230 60 - 460 60 - 575 60VAC
 例如: 11 BG06 10 A230 或 11 BG06 10 A460 60.

③接触器线圈交流直流通用。完整订货代码带有线圈电压数字。
 标准电压如下: 24 - 48 - 60 - 110 - 125 - 220 - 240 - 380 - 415。
 对于线圈: 110...125V标示为110, 220...240V标示为220, 380...415V 标示为380, 440...480V标示为440。
 例如: 11 B145 00 220 表示线圈电压为20...240VAC/DC的接触器。



18.5	22	30	37	45	55	75	90
25	30	40	50	60	75	100	125
35	41	55	66	80	97	132	160

SM1P 4000	SM2R 5000	SM2R 6300	SM3R 7500	SM3R 9000	SM3R 9900	--	--
30...40	34...50	45...63	55...75	70...90	80...100	--	--
10	50	50	50	50	50	--	--
SMIX32 41P	--	--	--	--	--	--	--
BF38 00A②	BF50 00A②	BF65 00A②	BF80 00A②	BF80 00A②	11 BF110 00②	11 B145 00③	11 B180 00③
FB02 A 3P	FB02 A 3P	FB03 A 3P	FB03 A 3P	FB03 A 3P	FB03 A 3P	GE0161 N⑤	GE0161 N⑤
40 (14X51)	50 (14X51)	63 (22X58)	80 (22X58)	80 (22X58)	100 (22X58)	160 (NH)	160 (NH)
BF38 00A②	BF50 00A②	BF65 00A②	BF80 00A②	BF80 00A②	11 BF110 00②	11 B145 00③	11 B180 00③
RF38 3800	RF82 5000	RF82 6500	RF82 8200	RF82 8200	11 RF95 3 110	RF200 150	RF200 200
32...38	35...50	46...65	60...82	60...82	90...110	90...150	120...200
--	--	--	--	--	--	11 G372	11 G372

FB02 A 3P	FB02 A 3P	FB03 A 3P	FB03 A 3P	FB03 A 3P	FB03 A 3P	GE0161 N⑤	GE0161 N⑤
40 (14X51)	50 (14X51)	63 (22X58)	80 (22X58)	80 (22X58)	100 (22X58)	160 (NH)	160 (NH)
BFA025 70②	BFA026 70②	BFA038 70②	BFA050 70②	BFA050 70②	BFA065 70②	BFA080 70②	21 NYF 115 100③
RF38 2300	RF38 3200	RF38 3800	RF82 5000	RF82 5000	RF82 6500	RF82 8200	已包含在内
17...23	24...32	32...38	35...50	35...50	46...65	60...82	--

FB02 A 3P	FB02 A 3P	FB03 A 3P	FB03 A 3P	FB03 A 3P	FB03 A 3P	GE0161 N⑤	GE0161 N⑤
40 (14X51)	50 (14X51)	63 (22X58)	80 (22X58)	100 (22X58)	100 (22X58)	160 (NH)	160 (NH)
BF25 10A②	BF26 00A②	BF38 00A②	BF50 00A②	BF50 00A②	BF65 00A②	BF80 00A②	11 B115 00③
BF25 01A②	BF26 00A②	BF38 00A②	BF50 00A②	BF50 00A②	BF65 00A②	BF80 00A②	11 B115 00③
BF18 10A②	BF18 10A②	BF25 10A②	BF32 00A②	BF32 00A②	BF32 00A②	BF50 00A②	BF65 00A②
RF38 2300	RF38 3200	RF38 3800	RF82 5000	RF82 5000	RF82 6500	RF82 8200	RF200 100
17...23	24...32	32...38	35...50	35...50	46...65	60...82	--
--	--	--	--	--	--	--	11 G372

TM ST④	TM ST④	TM ST④	TM ST④	TM ST④	TM ST④	TM ST④	TM ST④
BFX10 20	BFX10 20	BFX10 20	BFX10 20	BFX10 20	BFX10 20	BFX10 20	11 G350
--	BFX10 11	BFX10 11	BFX10 11	BFX10 11	BFX10 11	BFX10 11	11 G354
BFX10 11	BFX10 11	BFX10 11	BFX10 11	BFX10 11	BFX10 11	BFX10 11	BFX10 11
BFX31 31	BFX31 31	BFX32 32	--	--	--	--	--

GE0161 N⑤	GE0161 N⑤	GE0161 N⑤	GE0250 N⑥	GE0250 N⑥	GE0250 N⑥	GE0400 N⑥	GE0630 N⑦
120 (NH)	120 (NH)	160 (NH)	180 (NH)	200 (NH)	250 (NH)	315 (NH)	500 (NH)
BF38 00A②	BF50 00A②	BF65 00A②	BF80 00A②	BF80 00A②	11 BF110 00②	11 B145 00③	11 B180 00③
ADXL 0045 600	ADXL 0045 600	ADXL 0060 600	ADXL 0075 600	ADXL 0085 600	ADXL 0115 600	ADXL 0135 600	ADXL 0162 600

FB02 A 3P	FB02 A 3P	FB03 A 3P	FB03 A 3P	FB03 A 3P	FB03 A 3P	GE0161 N⑤	GE0161 N⑤
40 (14X51)	50 (14X51)	63 (22X58)	80 (22X58)	80 (22X58)	100 (22X58)	160 (NH)	160 (NH)
VLB3 0185 A480	VLB3 0220 A480	VLB3 0300 A480	VLB3 0370 A480 XX⑥	VLB3 0450 A480 XX⑥	VLB3 0550 A480 XX⑥	VLB3 0750 A480 XX⑥	⑨

④TM ST的辅助电源为24...240VAC; TM ST A440的辅助电源为380...440VAC。

⑤需要完整订购: GEX66N门耦合手柄; GEX7536N延长轴。

⑥需要完整订购: GEX67N门耦合手柄; GEX7535N延长轴。

⑦需要完整订购: GEX68N门耦合手柄; GEX7535N延长轴。

⑧代码与功率单元相关。

完整代码带有逻辑单元VLBX L06(Modbus RTU)和小键盘VLBX C01。

⑨咨询客服: 021-62961837; Email: info@lovatoelectric.cn。

▲推荐范围, 其他范围请参考总型录。

◆RF9, RF82和RF95是手动复位; RF38, RF200和RF420是手动复位和自动复位皆可。

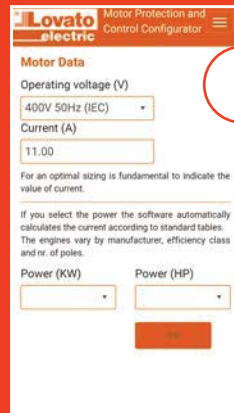
●对于直流线圈接触器, 请参考接触器型录。

★热继电器整定值必须按照电机额定电流的58%进行设置。

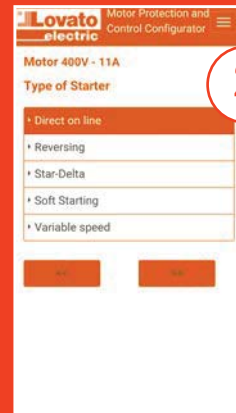


电机启动配置软件

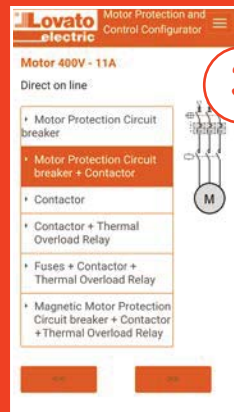
110	132	160
150	180	220
195	230	280
--	--	--
--	--	--
--	--	--
--	--	--
11 B250 00③	11 B250 00③	11 B310 00③
GE0250 N⑥	GE0250 N⑥	GE0400 N⑥
200 (NH)	250 (NH)	315 (NH)
11 B250 00③	11 B250 00③	11 B310 00③
RF420 250	RF420 300	RF420 300
150...250	180...300	180...300
11 G376	11 G376	11 G376
GE0250 N⑥	GE0250 N⑥	GE0400 N⑥
200 (NH)	250 (NH)	315 (NH)
21 NYF 115 125③	21 NYF 145 150③	21 NYF 180 200③
已包含在内	已包含在内	已包含在内
--	--	--
GE0250 N⑥	GE0250 N⑥	GE0400 N⑥
200 (NH)	250 (NH)	315 (NH)
11 B115 00③	11 B145 00③	11 B180 00③
11 B115 00③	11 B145 00③	11 B180 00③
BF65 00A②	BF80 00A②	11 BF115 00③
RF200 125	RF200 150	RF200 200
--	--	--
11 G372	11 G372	11 G372
TM ST④	TM ST④	TM ST④
11 G350	11 G350	11 G350
11 G354	11 G354	11 G354
BFX10 11	BFX10 11	11 G354
--	--	--
GE0630 N⑦	GE0630 N⑦	GE0800 N⑦
500 (NH)	630 (NH)	700 (NH)
11 B250 00③	11 B250 00③	11 B310 00③
ADXL 0195 600	ADXL 0250 600	ADXL 0320 600
GE0250 N⑥	GE0250 N⑥	GE0400 N⑥
200 (NH)	250 (NH)	315 (NH)
⑨	⑨	⑨



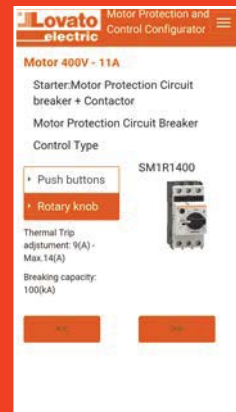
1 设置电机参数。



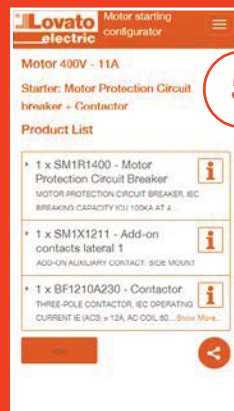
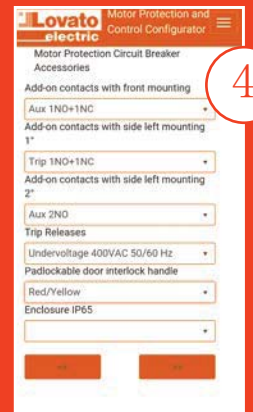
2 选择启动器类型：直接启动、可逆启动、星形-三角形启动、软启动器以及变频器。



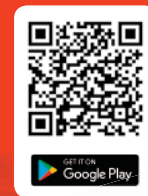
3 选择执行元件和保护元件。



4 配置软件会指导用户选择元件和附件，然后生成订单列表。



5 可以连接网络，查询产品数据，快速发送订单。



建议可以使用可以达到40A的按钮式电机保护断路器(SM1P)。另外，旋钮式电机保护断路器(SM1R)可以提供更高一级的保护。请参见总型录。

电机保护断路器

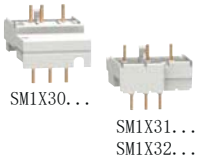
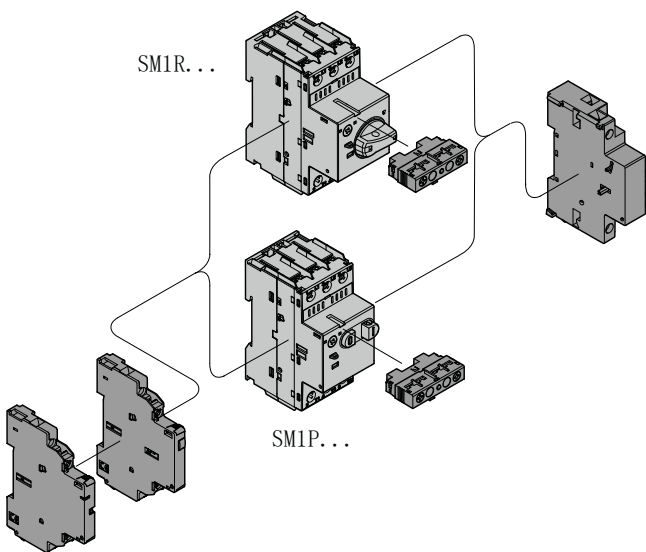
SM1...

订货代码	特征
附加辅助触点.	
SM1X11 20	正面安装 2NO
SM1X11 11	正面安装 1NO+1NC
SM1X12 20	侧面安装 2NO
SM1X12 11	侧面安装 1NO+1NC
SM1X12 02	侧面安装 2NC
SM1X13 11	侧面安装. 触点可用于指示热脱扣和电磁脱扣 1NO+1NC
SM1X13 11M	侧面安装. 触点可用于指示电磁脱扣 1NO+1NC
低压跳闸释放.	
SM1X14 110	110VAC 50/60Hz
SM1X14 230	230VAC 50/60Hz
SM1X14 400	400VAC 50/60Hz
SM1X15 110R	带先期闭合触点 110VAC 50/60Hz
SM1X15 230R	带先期闭合触点 230VAC 50/60Hz
SM1X15 400R	带先期闭合触点 400VAC 50/60Hz
分励脱扣释放.	
SM1X16 024	24VAC 50/60Hz
SM1X16 110	110VAC 50/60Hz
SM1X16 230	230VAC 50/60Hz
SM1X16 400	400VAC 50/60Hz
SM1断路器-接触器硬连接.	
SM1X30 40P	用于连接电机保护断路器 SM1P... 和微型接触器BG...
SM1X31 41P	用于连接电机保护断路器 SM1P... 和接触器BF09... 25A.
SM1X32 41P	用于连接电机保护断路器 SM1P... 和接触器BF26... 38A.

SM1X11...



SM1X12... SM1X13...

SM1X14... SM1X16...
SM1X15...SM1X30...
SM1X31...
SM1X32...

SM2... 和 SM3...

订货代码	特征
附加辅助触点.	
SM2X11 20	正面安装 2NO
SM2X11 11	正面安装 1NO+1NC
SM2X11 02	正面安装 2NC
SM2X12 20	侧面安装 2NO
SM2X12 11	侧面安装 2NC
SM2X12 02	侧面安装 1NO+1NC
SM2X13 11	侧面安装. 用于热脱扣和电磁脱扣指示. 1NO+1NC
低压跳闸释放.	
SM2X14 230	230VAC 50/60Hz
SM2X14 400	400VAC 50/60Hz
SM2X14 400	440VAC 50/60Hz
分励脱扣释放.	
SM2X16 024	24VAC 50/60Hz
SM2X16 110	110VAC 50/60Hz
SM2X16 230	230VAC 50/60Hz
SM2X16 400	400VAC 50/60Hz
SM2X16 440	440VAC 50/60Hz



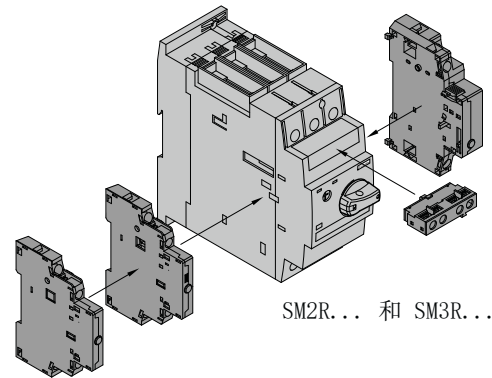
SM2X11...



SM2X12... SM2X13 11



SM2X14... SM2X16...



SM2R... 和 SM3R...

软启动器

订货代码	特征
CX 01	USB连接适配器, PC<->ADXL, 用于编程设置参数、下载数据, 诊断以及固件更新。
CX 02	Wi-Fi连接适配器, PC<->ADXL, 用于编程设置参数、下载数据, 诊断以及系统配置克隆。
EXC RDU1	遥控小键盘, LCD图形触摸屏显示, 可以监视控制多达32个软启动器, IP65和4X保护级别, 内置RS485接口, 包含一根3米长电缆。
EXC 1042	RS485通讯卡
EXP80 03	DIN导轨安装套件, 适用于ADXL0018... ADXL0115
EXP80 04	风扇, 适用于ADXL0018... ADXL0115 (代码ADXL0075... ADXL0115, 最多两个EXP80 04 风扇)



CX 01



CX 02



EXC RDU1



EXC 1042

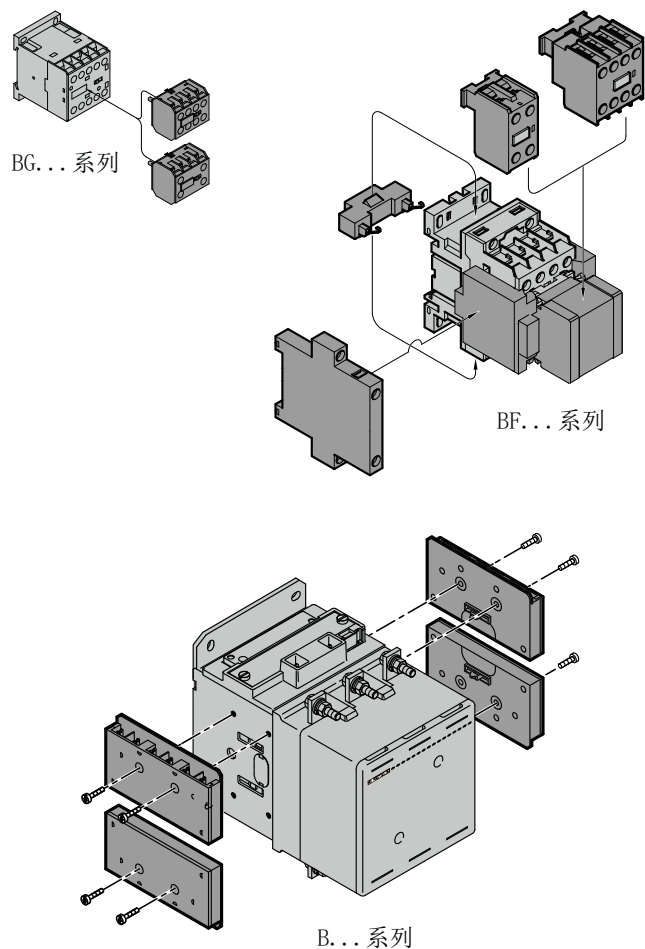


EXP80 03

接 触 器



订货代码	特征
用于BG...接触器, 正面安装, 螺丝端子.	
11 BGX10 02	2NC
11 BGX10 11	1NO + 1NC
11 BGX10 20	2NO
11 BGX10 04	4NC
11 BGX10 13	1NO + 3NC
11 BGX10 22	2NO + 2NC
11 BGX10 31	3NO + 1NC
11 BGX10 40	4NO
用于BF...接触器, 正面安装, 螺丝端子.	
BFX10 02	2NC
BFX10 11	1NO + 1NC
BFX10 20	2NO
BFX10 04	4NC
BFX10 13	1NO + 3NC
BFX10 22	2NO + 2NC
BFX10 31	3NO + 1NC
BFX10 40	4NO
BFX10 11 11	1NO+1NC 和 1EM+1LB
用于BF...接触器, 侧面安装, 螺丝端子.	
BFX12 02	2NC 用于BF00, BF09...BF80
BFX12 11	1NO+1NC 用于BF00, BF09...BF80
BFX12 20	2NO for BF00, BF09...BF80
用于B...接触器, 侧面安装, 快接端子.	
11 G350	2NO+1NC或1NO+2NC
11 G354	1NO+1NC



变 频 器



订货代码	特征
模块	
VLBX C00	空白盖板
VLBX C01	带小键盘的显示屏
VLBX C02	USB通讯模块
VLBX C03	Wi-Fi通讯模块
VLBX SM	Safe Torque Off (STO) module
逻辑单元	
VLBX L01	CANopen逻辑单元
VLBX L02	Profibus逻辑单元
VLBX L03	Profinet逻辑单元 (按需订购)
VLBX L04	Ethercat逻辑单元 (按需订购)
VLBX L06	Modbus RTU逻辑单元



订货代码	特征
遥控单元	
EXC RDU1	遥控小键盘, LCD图形触摸屏显示, 可以监视控制多达32个软启动器, IP65和4X保护级别, 内置RS485接口, 包含一根3米长电缆。
VLBX P01	VLBX C01柜门安装套件。
订货代码	变频器输出功率[kW]
制动电阻	
VLBX R390	0.4...0.75kW
VLBX R180	1.5...2.2kW
VLBX R047	4...5.5kW
VLBX R027	7.5...11kW
VLBX R018	15kW
VLBX R015	18.5...22kW
VLBX R007	30...75kW
三相电抗	
VLBX L590	22...30kW
VLBX L370	37kW
VLBX L330	45kW
VLBX L300	55kW
VLBX L190	75kW



ENERGY AND AUTOMATION

www.LovatoElectric.cn
www.LovatoElectric.com

洛瓦托电气贸易（上海）有限公司

上海市虹井路288号B座701单元

电话: +86 021 62961837

传真: +86 021 60917877

电邮: info@lovatoelectric.cn



意大利总部:

LOVATO ELECTRIC S. P. A.

via Don E. Mazza, 12 24020 Gorle (Bergamo), Italy

tel. +39 035 4282111

fax + 39 035 4282200

info@LovatoElectric.com



本文档中描述的产品可能随时进行更新或修改。小册子中的描述、技术和功能信息、插图和说明应被视为纯粹性说明，因此没有合同相关性。此外，根据当前的工厂工程安装规定，产品本身必须由有资质的人员进行安装和使用，以避免对人员或财产造成损害。