

INTERRUPTORES GUARDAMOTORES MAGNETOTÉRMICOS



 **Lovato**
electric

ENERGY AND AUTOMATION

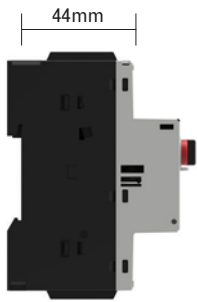


INTERRUPTORES
GUARDAMOTORES
MAGNETOTÉRMICOS
SERIE SM...



Los interruptores guardamotores magnetotérmicos LOVATO Electric son aptos para los nuevos motores con altos valores de eficiencia IE3.

UNA GAMA COMPLETA PARA CADA EXIGENCIA



■ SM1P... TAMAÑOS MODULARES

Su diseño permite el montaje en armarios modulares y de distribución para un rápido acceso a los botones. Los contactos auxiliares, contactos de señalización y bobinas de disparo son compatibles con los cuadros modulares.



■ 40A IN 45MM

De 0,1A a 40A en un dispositivo de tan solo 45mm de ancho. Arrancadores de medidas y costes moderados.



■ SM1R... SEÑALIZACIÓN DE DISPARO

Señalización óptica con posición "trip" en el mando ante disparos por cortocircuito o sobrecarga. Bandera roja de señalización de disparo exclusivamente magnético.



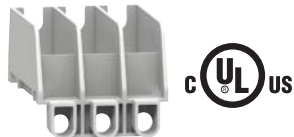
■ SM1RM... VERSIONES EXCLUSIVAMENTE MAGNÉTICAS

Las versiones exclusivamente magnéticas están concebidas para la protección de arrancadores que ya cuentan con una protección a la sobrecarga.



■ SM1PF... VERSIONES PARA CONTROL FUSIBLES

Dispositivos que "abren" en caso de intervención de uno de los fusibles conectados a cada fase.



■ ULTYPE E (self-protected combination motor controller)

Type E es un requisito específico de las normas UL que requiere mayores distancias de aislamiento de los terminales en los dispositivos de protección contra cortocircuitos, así como estrictas pruebas del poder de corte. Ahorra la necesidad de instalar otros dispositivos de protección contra cortocircuitos antes del guardamotor.



■ CONTACTOS AUXILIARES

Los contactos auxiliares también pueden elegirse con la señalización de disparos (pudiendo diferenciarse entre los de sobrecarga y cortocircuito).



■ CONEXIONES GUARDAMOTOR CONTACTOR

Las conexiones rígidas entre el interruptor guardamotor y el contactor permiten obtener arrancadores completos y muy compactos en muy poco tiempo y espacio.

■ SM1... PLÁSTICOS DE ALTAS PRESTACIONES

Plásticos conformes con IEC/EN 60335: aplicaciones domésticas y similares. Aptos en maquinaria para restauración. Plásticos conformes con EN 45545: aplicaciones ferroviarias, protección contra el fuego.



■ CAJAS SM1Z...

Varios tipos de cajas plásticas disponibles para guardamotores de pulsador y rotativos hasta 40A. Ideales para máquinas pequeñas y motores aislados. Grado de protección IP65 y UL Type 4X, resistentes a los rayos UV. Plásticos muy fuertes, IK07; superan incluso el estricto test "ball impact" UL. Homologados UL.



■ MANDOS DE EMBRAGUE

Mandos de embrague enclavables para toda la gama con mando rotativo. Robustos, de instalación fácil y rápida. Hacen que el guardamotor cumpla también la función de seccionador con embrague.

Grado de protección IP65 y UL Type 4X.



■ ENCLAVAMIENTO

Enclavamiento mecánico incluido en toda la gama de interruptores guardamotores magnetotérmicos con mando rotativo y de pulsador. Para una mayor seguridad de los operarios durante las operaciones de mantenimiento.

SM1P... hasta 40A

- > Mandos de pulsador
- > Hasta 40A en tan solo 45mm de ancho
- > Aptos para centralitas modulares
- > Homologados UL508 (manual motor controller)
- > Enclavables en posición OFF
- > Materias plásticas conformes con EN 45545 (aplicaciones ferroviarias)
- > Materias plásticas conformes con IEC/EN 60335 (aplicaciones domésticas).



MANDOS DE PULSADOR

Características de empleo

- tensión nominal de aislamiento Ui: 690V
- tensión nominal soportada de impulso: 6kV
- frecuencia nominal: 50/60Hz
- corriente nominal máxima: 40A
- campos de ajuste: 16
- poder de corte Icu a 400V:
 - 100kA hasta 10A
 - 25kA de 9 a 18A
 - 15kA de 17 a 25A
 - 10kA de 24 a 40A
- disipación térmica por fase: 0,7...3,3W
- disparo magnético: 13In máx
- clase de disparo: 10A
- sensibilidad al fallo de fase

- vida mecánica: 100.000 ciclos
- vida eléctrica: 100.000 ciclos
- Montaje en guía DIN 35 mm (IEC/EN 60715)
- posición de montaje: cualquiera
- categoría de empleo IEC: A
- enclavamiento en posición OFF: Ø4mm
- grado de protección: IP20.

Homologaciones y conformidad

Homologaciones obtenidas: cULus.
 Conformes a normas: IEC/EN 60947-1, IEC/EN 60947-2, IEC/EN 60947-4-1, UL508, CSA C22.2 n° 14.
 Materias plásticas conformes a normas: EN 45545 y IEC/EN 60335.

CAJAS SM1Z...P PARA MANDOS DE PULSADOR

- > VERSIONES DE PARED DE 80mm O 100mm DE ANCHO CON Y SIN MANDO DE PARADA DE EMERGENCIA
- > VERSIÓN EMPOTRABLE DE 87mm

- grado de protección IP65 – UL Type 4X
- protección contra los impactos IK07
- homologación UL
- material plástico robusto
- resistente a los rayos UV

- temperatura de empleo -25...+60 °C
- entrada de cables roscada M25 para las versiones de 80mm
- diafragmas troquelados para pasacables M20/M25 para las versiones de 100mm.

Accesorios para cajas



Membrana de goma:
 - IP65.



Pulsador de parada de emergencia:
 - bloqueo, desbloqueo por rotación
 - pulsador rojo Ø30mm.



Bloque enclavable:
 - impide la maniobra de cierre
 - máx. 3 candados Ø4...8mm.



SM1R... hasta 40A



- > Mando rotativo
- > Hasta 40A en tan solo 45mm de ancho
- > Elevado poder de corte
- > Homologados UL508 (manual motor controller)
- > Homologados UL Type E (self-protected combination motor controller)
- > Posición trip para señal de disparo
- > Indicador de disparo térmico
- > Enclavables en posición OFF
- > Materias plásticas conformes con EN 45545 (aplicaciones ferroviarias)
- > Materias plásticas conformes con IEC/EN 60335 (aplicaciones domésticas)
- > Mando de embrague a puerta.

MANDO ROTATIVO

Características de empleo

- tensión nominal de aislamiento Ui: 690V
- tensión nominal soportada de impulso: 6kV
- frecuencia nominal: 50/60Hz
- corriente nominal máxima: 40A
- campos de ajuste: 16
- poder de corte Icu a 400V:
 - 100kA hasta 18A
 - 50kA de 17 a 32A
 - 20kA de 30 a 40A
- disipación térmica por fase: 0,7...3,3W
- disparo magnético: 13In máx
- clase de disparo: 10A
- sensibilidad al fallo de fase
- vida mecánica: 100.000 ciclos
- vida eléctrica: 100.000 ciclos
- Montaje en guía DIN 35 mm (IEC/EN 60715)

- posición de montaje: cualquiera
- categoría de empleo IEC: A
- enclavamiento en posición OFF: Ø4mm
- grado de protección: IP20.

Homologaciones y conformidad

Homologaciones obtenidas: cULus.
Los interruptores SM1R... (solo con el accesorio SM1X90 00R) están homologados como Type E (self-protected combination motor controller) según UL508 (homologación obtenida para las versiones de 0,1 a 6,5A; las restantes están en trámite).

Conformes a normas: IEC/EN 60947-1, IEC/EN 60947-2, IEC/EN 60947-4-1, UL508, CSA C22.2 n° 14.

Materias plásticas conformes a normas: EN 45545 y IEC/EN 60335.

CAJAS SM1Z...R PARA MANDOS ROTATIVOS

> VERSIÓN DE PARED DE 100mm DE ANCHO CON ACTUADOR ROTATIVO AMARILLO/ROJO O GRIS/NEGRO



- grado de protección IP65 – UL Type 4X
- protección contra los impactos IK07
- homologación UL
- material plástico robusto
- resistente a los rayos UV
- temperatura de empleo -25...+60 °C
- diafragmas troquelados para pasacables M20/M25
- enclavable con hasta 3 candados de Ø4...8mm.

SM2R... - SM3R de 34 a 100A



- > Mando rotativo
- > De 34 a 100A
- > Elevado poder de corte
- > Homologados UL508 (manual motor controller)
- > Homologados UL Type E (self-protected combination motor controller)
- > Bornes de doble piso
- > Enclavables en posición OFF
- > Mando de embrague a puerta.

MANDO ROTATIVO

Características de empleo

- tensión nominal de aislamiento U_i : 1000V
- tensión nominal soportada de impulso: 8kV
- frecuencia nominal: 50/60Hz
- corriente nominal máxima: 63A (SM2...); 100A (SM3...)
- campos de ajuste: 2 (SM2...); 3 (SM3...)
- poder de corte Icu de 50kA a 400V
- disipación térmica máx por fase: 7W
- disparo magnético: 13In máx
- clase de disparo: 10A
- sensibilidad al fallo de fase
- vida mecánica: 50.000 ciclos
- vida eléctrica: 25.000 ciclos
- Montaje en guía DIN 35 mm (IEC/EN 60715)
- posición de montaje: cualquiera
- categoría de empleo IEC: A
- enclavamiento en posición OFF: $\varnothing 4$ mm
- grado de protección: IP20 frontal.

Homologaciones y conformidad

Homologaciones obtenidas: cULus.

Los interruptores SM2... y SM3...

(este último con accesorio SM3X90 00R) están homologados como Type E (self-protected combination motor controller) según UL508.

Conformes a normas: IEC/EN 60947-1, IEC/EN 60947-2, IEC/EN 60947-4-1, UL508, CSA C22.2 n° 14.





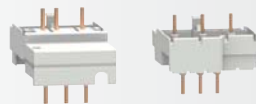
■ **CONTACTOS AUXILIARES SUPLEMENTARIOS**



■ **BOBINAS DE EMISIÓN**



■ **DISPARADORES DE MÍNIMA TENSIÓN**



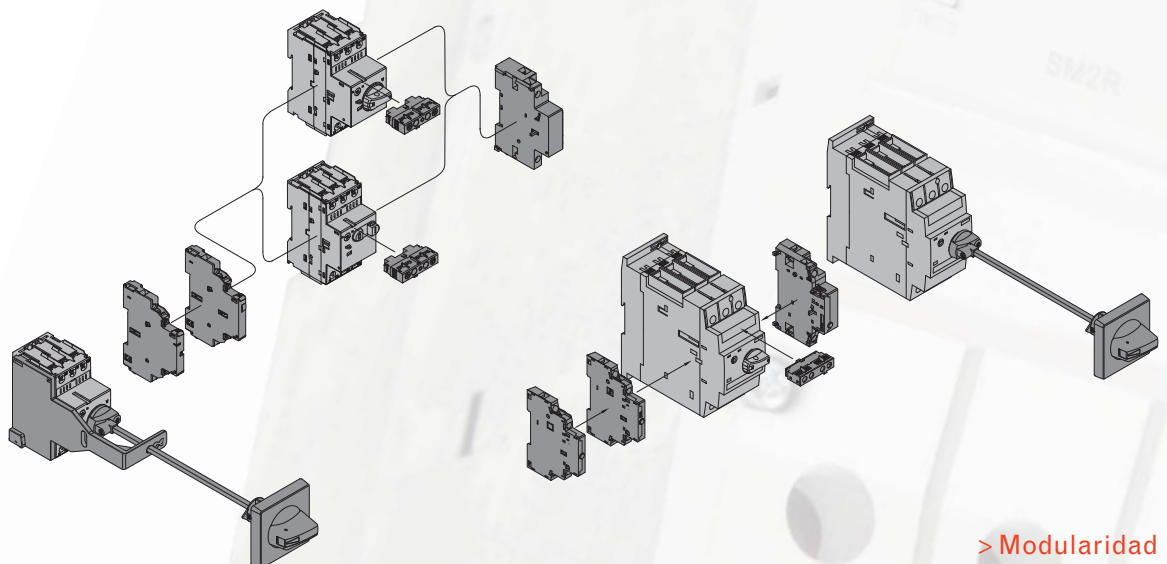
■ **CONEXIONES RÍGIDAS SM1...**



■ **MANDOS DE EMBRAGUE ENCLAVABLES SM1R..., SM2R..., SM3R...**



■ **PLETINAS PARA CONEXIONES TRIFÁSICAS SM1...**





ENERGY AND AUTOMATION

www.LovatoElectric.es

LOVATO ELECTRIC S.P. A.

Sede Central

via Don E. Mazza, 12
24020 Gorle (Bergamo) Italy

tel +39 035 4282111
fax +39 035 4282200
info@LovatoElectric.com

LOVATO ELECTRIC S.L.U.

Filial en España

P.I. Llinars Park
c/ de la Tecnologia, 102
Passatge B Nau 9
08450 LLINARS DEL VALLÉS

(Barcelona) España
tel +34 937812016
fax +34 937812046

LovatoElectric@LovatoElectric.es

Síguenos



Los productos descritos en este documento pueden ser modificados o perfeccionados en cualquier momento. Las descripciones, los datos técnicos y funcionales, los diseños y las instrucciones de este folleto deben considerarse meramente indicativos y por tanto carecen de valor contractual. Asimismo, se recuerda que estos productos deben ser utilizados por personal cualificado y de conformidad con las normativas vigentes en materia de instalación a fin de evitar daños personales o materiales.