

KOMPAKTLEISTUNGSSCHALTER SERIE P5



Elektronischer Überlast- und Kurzschlusschutz Norm IEC



P5ME3PS0100

Bestellbezeichnung	Einstellbereich Überlastauslöser [A]	Einstellbereich Kurzschlussauslöser [A]	Kurzschlussauschaltvermögen bei 400V Icu Ics [kA]		St. pro Pck.	Gew. [kg]
3-polig gemäß IEC						
P5ME3PS0100	40...100	60...1000	50	50	1	2,000
P5ME3PS0160	64...160	96...1600	50	50	1	2,000
P5ME3PS0250	100...250	150...2500	50	50	1	2,000
P5ME3PS0400	160...400	240...4000	65	65	1	5,400
P5ME3PS0630	252...630	378...6300	65	65	1	5,400
P5ME3PS0800	320...800	480...8000	65	65	1	15,100



P5ME4PS0100

Bestellbezeichnung	Einstellbereich Überlastauslöser [A]	Einstellbereich Kurzschlussauslöser [A]	Kurzschlussauschaltvermögen bei 400V Icu Ics [kA]		St. pro Pck.	Gew. [kg]
4-polig gemäß IEC, vierter Pol links						
P5ME4PS0100	40...100	60...1000	50	50	1	2,600
P5ME4PS0160	64...160	96...1600	50	50	1	2,600
P5ME4PS0250	100...250	150...2500	50	50	1	2,600
P5ME4PS0400	160...400	240...4000	65	65	1	7,200
P5ME4PS0630	252...630	378...6300	65	65	1	7,200
P5ME4PS0800	320...800	480...8000	65	65	1	19,600

Elektronischer Überlast- und Kurzschlusschutz Norm UL 489



P5ME3PH0100UL

Bestellbezeichnung	Einstellbereich Überlastauslöser [A]	Einstellbereich Kurzschlussauslöser [A]	Kurzschlussauschaltvermögen bei 480V [kA]	St. pro Pck.	Gew. [kg]
3-polig gemäß UL 489					
P5ME3PH0100UL	40...100	60...1100	65	1	1,790
P5ME3PH0250UL	80...250	120...2750	65	1	2,040
P5ME3PH0400UL	150...400	225...4400	65	1	6,300
P5ME3PH0600UL	225...600	338...6600	65	1	7,160

Allgemeine Eigenschaften

Die Kompaktleistungsschalter (MCCB) von LOVATO Electric sind technologisch fortschrittliche Geräte, die über elektronische Auslöser verfügen. Die Schalter bieten einen breiten Einstellbereich des Stroms, was eine hohe Auslösegenauigkeit garantiert und die flexible Einstellung einer kurzen Zeitverzögerung für Kurzschlussauslösung ermöglicht. Die Integration eines modernen, effizienten Kontaktsystems erhöht in Verbindung mit Lichtbogenkammern mit hohen Leistungen die Zuverlässigkeit und Funktionalität dieser automatischen Schalter.

Die Produktpalette umfasst Kompaktleistungsschalter gemäß den Normen IEC oder UL. Der Betätigungshebel verfügt über die Trip-Stellung, die als Anzeige für durch Störungen in der Anlage verursachte Auslösungen dient. Eine nützliche Test-Taste erleichtert die Überprüfung des Anzeigesystems der Anlage. Außerdem zeigt eine LED auf der Vorderseite des Kompaktleistungsschalters einen hohen Stromwert an, der die Auslösung des Schalters hervorrufen könnte. Bei der Version mit vier Polen erlaubt eine spezielle Vorrichtung die Einstellung des Auslösestroms am vierten Pol, der sich von den drei Hauptpolen unterscheiden kann. Die Kompaktleistungsschalter von LOVATO Electric zeichnen sich darüber hinaus durch ihr vielseitiges Zubehörprogramm aus, was sie zur idealen Lösung für den Einsatz in modernen, effizienten Anlagen macht.

Alle automatischen Schalter werden mit einem Satz Befestigungsschrauben geliefert, die IEC-Versionen verfügen auch über Phasentrenner.

Betriebsbedingungen

- IEC Bemessungsisolationsspannung Ui: 1000V
- IEC Bemessungsisolationsspannung Uimp: 8kV
- Nennfrequenz: 50/60Hz
- Ausschaltvermögen IEC: siehe Tabelle auf Seite 13-2
- Einbaulage: beliebig
- IEC Schutzart: IP20 Vorderseite
- Lagertemperatur: -40°C...+80°C
- Betriebstemperatur: -20°C...+70°C (mit Leistungsreduzierung bei mehr als 40°C)

Zulassungen und Konformität

Erreichte Zulassungen: cULus für die Versionen P5ME...UL
Übereinstimmung mit den Normen: IEC/EN/BS 60947-2;
UL 489 für die Versionen P5ME...UL



Anbaublöcke und Zubehör



P5X1011



P5X1311



P5X14...



P5X16...



P5X1847...



P5X19...

Bestellbezeichnung	Beschreibung	St. pro Pck.	Gew. [kg]
Hilfskontaktblöcke			
P5X1011	1 Wechsler, Schraubklemmen	1	0,025
Hilfskontaktblöcke für Auslöseanzeige			
P5X1311	1 Wechsler für Auslöseanzeige wegen Überlast, Kurzschluss oder Ansprechen der Auslöser P5X14.../P5X15..., Klemmen mit Kabel	1	0,038
P5X1311E	1 Wechsler für Auslöseanzeige wegen Überlast oder Kurzschluss, Klemmen mit Kabel	1	0,038
Unterspannungsauslöser			
P5X14E024	24VAC/DC	1	0,095
P5X14E048	48VAC/DC	1	0,095
P5X14E110	110...130VAC/DC	1	0,095
P5X14E230	220...240VAC - 250VDC	1	0,095
P5X14A400	380...440VAC	1	0,095
P5X14A440	440...480VAC	1	0,095
Arbeitsstromauslöser			
P5X16D012	12VDC	1	0,095
P5X16E024	24V C/DC	1	0,095
P5X16E048	48VAC/DC	1	0,095
P5X16E110	110...130VAC/DC	1	0,095
P5X16E230	220...240VAC - 250VDC	1	0,095
P5X16A400	380...500VAC	1	0,095
Abschließbarer, rot/gelber Griff für Türverriegelung IP65 (UL Type 4, 4X), mit Stange			
P5X18471	Für P5ME...0100..., P5ME...0160... und P5ME...0250..., Länge der Stange 469mm	1	0,750
P5X18472	Für P5ME...0400... und P5ME...0630..., Länge der Stange 469mm	1	0,830
P5X18473	Für P5ME...0800, Länge der Stange 469mm	1	0,940
Abschließbarer, grauer Griff für Türverriegelung IP65 (UL Type 4, 4X), mit Stange			
P5X18471B	Für P5ME...0100..., P5ME...0160... und P5ME...0250..., Länge der Stange 469mm	1	0,850
P5X18472B	Für P5ME...0400... und P5ME...0630..., Länge der Stange 469mm	1	0,830
P5X18473B	Für P5ME...0800, Länge der Stange 469mm	1	0,940
Motorantrieb für Fernbetätigung			
P5X191D024	24VDC für P5ME...0100..., P5ME...0160... und P5ME...0250...	1	0,850
P5X191E110	110VAC/DC für P5ME...0100..., P5ME...0160... und P5ME...0250...	1	0,850
P5X191E230	230VAC / 220VDC für P5ME...0100..., P5ME...0160... und P5ME...0250...	1	0,850
P5X192D024	24VDC für P5ME...0400... und P5ME...0630...	1	1,130
P5X192E110	110VAC/DC für P5ME...0400... und P5ME...0630...	1	1,130
P5X192E230	230VAC / 220VDC für P5ME...0400... und P5ME...0630...	1	1,130
P5X193D024	24VDC für P5ME...0800	1	1,130
P5X193E110	110VAC/DC für P5ME...0800	1	1,130
P5X193E230	230VAC / 220VDC für P5ME...0800	1	1,130

Bei Zubehör, das mit UL-zertifizierten Schaltern zu verwenden ist, am Ende der Bestellbezeichnung UL hinzufügen.

HILFSKONTAKTBLÖCKE

- Einbau durch Einrasten unter der Abdeckung auf der Vorderseite
- Max. 2 Blöcke für Schalter bis 250A
- Max. 3 Blöcke für Schalter von 400A bis 800A
- Schraubanschluss
- Schraubendreher-Werkzeug: Pozidriv 2
- Min./max. Leiterquerschnitt: 0,5...1,5mm² oder 20...16AWG
- Anzugsmoment: 0,8Nm/7lb.in
- 250VAC - 3A; 250VDC 0,2A

HILFSKONTAKTBLÖCKE FÜR AUSLÖSEANZEIGE

- Einbau durch Einrasten unter der Abdeckung auf der Vorderseite
- Max. 2 Blöcke für Schalter bis 250A (1x P5X1311 und 1x P5X1311E)
- Max. 3 Blöcke für Schalter von 400A bis 800A (2x P5X1311 und 1x P5X1311E)
- Verkabelung mit 500mm langen Kabeln
- 250VAC - 3A; 250VDC 0,2A

UNTERSpannungsauslöser

- Einbau durch Einrasten unter der Abdeckung auf der Vorderseite
- Leistungsaufnahme AC-Version: ≤1,7VA
- Leistungsaufnahme DC-Version: ≤1,4W
- Auslösespannung: 0,35...0,7Us
- Arbeitsspannung: 0,85...1,1Us
- Schraubanschluss
- Schraubendreher-Werkzeug: Pozidriv 2
- Min./max. Leiterquerschnitt: 0,5...1,5mm² oder 20...16AWG
- Anzugsmoment: 0,8Nm/7lb.in

ARBEITSSTROMAUSLÖSER

- Einbau durch Einrasten unter der Abdeckung auf der Vorderseite
- Leistungsaufnahme AC-Version: ≤1,8VA
- Leistungsaufnahme DC-Version: ≤1,9W
- Arbeitsspannung: 0,7...1,1Us
- Schraubanschluss
- Schraubendreher-Werkzeug: Pozidriv 2
- Min./max. Leiterquerschnitt: 0,5...1,5mm² oder 20...16AWG
- Anzugsmoment: 0,8Nm/7lb.in

ABSCHLIESSBARER GRIFF FÜR TÜRRVERRIEGLUNG

- Schutzart nach IEC: IP65
- Schutzart nach UL: Typ 1, 2, 3R, 12, 12K, 4, 4X; externe Verwendung
- Durchmesser Vorhängeschloss: max. 6mm
- Entriegelungsfunktion der Türverriegelung bei Griff auf ON nach UL 508
- Abmessungen: 76x76mm

MOTORANTRIEB

- Möglichkeit der manuellen Betätigung
- Anzeige für ON/OFF/TRIP auf der Vorderseite
- Test-Taste
- Hebel für Auswahl ON/OFF/TRIP
- Hebel für Auswahl MAN/AUTO
- Schaltzeit für Schließen/Öffnen
- P5X191.. 350/230ms
- P5X192.. 500/350ms
- P5X193.. 700/420ms
- Mechanische Lebensdauer
- P5X191.. 25.000 Schaltzyklen
- P5X192.. 20.000 Schaltzyklen
- P5X193.. 10.000 Schaltzyklen
- Anzugsmoment: 1,2Nm/10lb.in

Anbaublöcke und Zubehör



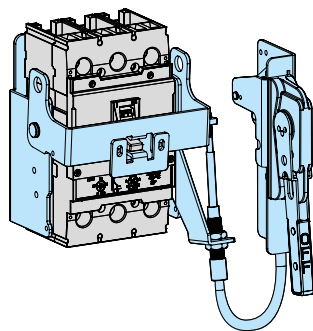
P5X831L



neu



P5X504



P5X194X..

Bestellbezeichnung	Beschreibung	St. pro Pck.	Gew. [kg]
Schutz der Leistungsklemmen, lange Ausführung			
3-polige Abdeckung			
P5X831L	Für P5ME3PS0100, P5ME3PS0160 und P5ME3PS0250	1	0,295
P5X832L	Für P5ME3PS0400 und P5ME3PS0630	1	0,350
P5X833L	Für P5ME3PS0800	1	0,440
4-polige Abdeckung			
P5X841L	Für P5ME4PS0100, P5ME4PS0160 und P5ME4PS0250	1	0,395
P5X842L	Für P5ME4PS0400 und P5ME4PS0630	1	0,468
P5X843L	Für P5ME4PS0800	1	0,585
Schutz der Leistungsklemmen, kurze Ausführung			
3-polige Abdeckung			
P5X831S	Für P5ME3PS0100, P5ME3PS0160 und P5ME3PS0250	1	0,142
P5X832S	Für P5ME3PS0400 und P5ME3PS0630	1	0,175
P5X833S	Für P5ME3PS0800	1	0,240
4-polige Abdeckung			
P5X841S	Für P5ME4PS0100, P5ME4PS0160 und P5ME4PS0250	1	0,190
P5X842S	Für P5ME4PS0400 und P5ME4PS0630	1	0,283
P5X843S	Für P5ME4PS0800	1	0,320
Klemmenanschlüsse für starre und biegsame Kabel			
P5X501	Für P5ME3PH0100UL 3-teiliges Set	1	0,450
P5X502	Für P5ME3PH0250UL 3-teiliges Set	1	0,660
P5X503	Für P5ME3PH0400UL 6-teiliges Set	1	0,180
P5X504	Für P5ME3PH0600UL 6-teiliges Set	1	0,220
Griffe für Kabelbetätigung			
P5X194X1UL	Griff für P5ME3PH0100UL und P5ME3PH0250UL, Schutzart nach UL: Type 4, 4X	1	1,230
P5X194X2UL	Griff für P5ME3PH0400UL und P5ME3PH0600UL, Schutzart nach UL: Type 4, 4X	1	1,710
P5X19L36UL	Kabel für Griff P5X194X... Länge 915mm	1	0,630
P5X19L48UL	Kabel für Griff P5X194X... Länge 1219mm	1	0,840
P5X19L60UL	Kabel für Griff P5X194X... Länge 1524mm	1	1,050

SCHUTZ DER LEISTUNGSKLEMMEN

Es sind zwei Ausführungen erhältlich, eine lange und eine kurze Abdeckung, damit ein flexibler Schutz für unterschiedliche Konfigurationen der Verdrahtung gewährleistet ist.

KLEMMENANSCHLUSS-SET

Diese Sets sind für die UL-zertifizierten Kompaktleistungsschalter notwendig. Es handelt sich um robuste Klemmen aus Aluminium mit Inbusschrauben für die Kabelbefestigung.

GRIFFE FÜR KABELBETÄTIGUNG

Diese an der Tür oder am Gehäuse der Schalttafel montierte Vorrichtung wird zur Betätigung der Kompaktleistungsschalter in Übereinstimmung mit den Normen NFPA und UL 508A verwendet. Dies wird mit Hilfe von Kabeln unterschiedlicher Länge, 36, 48 oder 60 Zoll, erreicht, die den MCCB über eine auf der Vorderseite des Schalters angebrachte Vorrichtung betätigen. Die Schutzart der Griffe entspricht NEMA 4, 4X.