

INTERRUTTORI DI SICUREZZA CON ELETTROMAGNETE AD AZIONATORE SEPARATO



 **Lovato**
electric

ENERGY AND AUTOMATION

Interruttori



KE N1...

Codice di ordinazione	Contatti azionati dalla chiave ①	Contatti azionati dall'elettromagnete ②	Tensione di alimentazione	Q.tà per conf.	Peso
			[V]	n°	[kg]

Azionatore bloccato con elettromagnete alimentato.
Inserimento chiave anteriore ③.

KE N1 E1024F	1NC	2NC+1NA	24V AC/DC	1	0,440
KE N1 E2024F	1NA	2NC+1NA		1	0,440
KE N1 E3024F	1NA+1NC	2NC		1	0,440
KE N1 E1120F	1NC	2NC+1NA	120V AC/DC	1	0,440
KE N1 E2120F	1NA	2NC+1NA		1	0,440
KE N1 E3120F	1NA+1NC	2NC		1	0,440
KE N1 E1230F	1NC	2NC+1NA	230V AC/DC	1	0,440
KE N1 E2230F	1NA	2NC+1NA		1	0,440
KE N1 E3230F	1NA+1NC	2NC		1	0,440

Azionatore bloccato con elettromagnete disalimentato.
Inserimento chiave anteriore ③.

KE N1 M1024F	1NC	2NC+1NA	24V AC/DC	1	0,440
KE N1 M2024F	1NA	2NC+1NA		1	0,440
KE N1 M3024F	1NA+1NC	2NC		1	0,440
KE N1 M1120F	1NC	2NC+1NA	120V AC/DC	1	0,440
KE N1 M2120F	1NA	2NC+1NA		1	0,440
KE N1 M3120F	1NA+1NC	2NC		1	0,440
KE N1 M1230F	1NC	2NC+1NA	230V AC/DC	1	0,440
KE N1 M2230F	1NA	2NC+1NA		1	0,440
KE N1 M3230F	1NA+1NC	2NC		1	0,440

① Lo stato dei contatti si riferisce alla condizione di lavoro (KEN1E...: elettromagnete alimentato e chiave inserita / KEN1M...: elettromagnete disalimentato e chiave inserita).

② Disponibili versioni con inserimento chiavi a sinistra, a destra o posteriore. Sostituire la parte finale del codice di ordinazione con L (left), R (right) o B (back). Contattare nostro ufficio Assistenza Tecnica (Tel. 035 4282422; E-mail: service@LovatoElectric.com).

③ Chiave da acquistare separatamente.

Chiavi



KE X N1



KE X N2



KE X N5

Codice di ordinazione	Descrizione	Q.tà per conf.	Peso
		n.	[kg]
KE X N1	Chiave diritta	1	0,013
KE X N2	Chiave angolare	1	0,013
KE X N5	Chiave snodata	1	0,019

Caratteristiche generali

Gli interruttori di sicurezza con elettromagnete impediscono l'accesso in un'area protetta fino al ricevimento di un segnale opportuno: l'azionatore può essere mantenuto bloccato o estratto attraverso il comando dell'elettromagnete (sblocco azionatore tramite disalimentazione dell'elettromagnete per KNE1E... / alimentazione dell'elettromagnete per KEN1M...). E' presente un dispositivo di sblocco manuale di emergenza. Tre diverse combinazioni di contatti elettrici controllati separatamente dall'azionatore o dall'elettromagnete garantiscono la possibilità di adattarsi alle più comuni condizioni impiantistiche di controllo.

Caratteristiche di impiego

- idoneo per applicazioni di sicurezza fino a:
 - SIL3 secondo EN 62061
 - PLe secondo EN ISO 13849-1
- interblocco di tipo 2 secondo EN ISO 14119
- forza di azionamento: 15N
- forza di estrazione: 30N
- forza di ritenuta ad azionatore bloccato: 1200N
- frequenza massima: 600 cicli/h
- durata meccanica: 1.000.000 cicli
- B10d: 4.000.000 cicli
- corrente convenzionale termica Ith: 10A
- designazione secondo IEC/EN60947-5-1: A300 Q300
- prestazioni in AC15:
 - 24V - 10A
 - 230V - 4A
- prestazioni in DC13:
 - 24V - 4A
- tensione di isolamento Ui: 250V
- tensione nominale di tenuta a impulso Uimp: 2,5kV
- protezione da corto circuito, fusibile: 10A Gg
- assorbimento max. elettromagnete:
 - 24V: 8,3W
 - 120V: 8,1W
 - 230V: 6,8W
- grado di protezione terminali: IP20
- grado di protezione custodia: IP65
- custodia e teste azionatori in tecnopolimero autoestinguente a doppio isolamento
- testa non smontabile dall'utilizzatore fornibile orientata assialmente in 4 posizioni (90°)
- ingresso cavi tipo: 3 x M20
- connessione cablaggio: vite con serrafilo auto sollevante
- coppia di serraggio:
 - fissaggio finecorsa: 2,5Nm
 - terminali dei contatti: 0,8Nm
 - fissaggio viti del coperchio custodia: 0,8Nm
- sezione conduttori: 1 o 2 conduttori da 1,5mm² max
- condizioni ambientali:
 - temperatura di impiego: -25...+55°C
 - temperatura di stoccaggio: -40...+70°C
 - grado di inquinamento: 3

Omologazioni e conformità

Omologazioni ottenute: cULus, EAC (in corso)
Conformi alle norme: IEC/EN 60947-1, IEC/EN 60947-5-1, IEC/EN 60204, UNI EN ISO 14119, UL508, CSA C22.2 n°14.

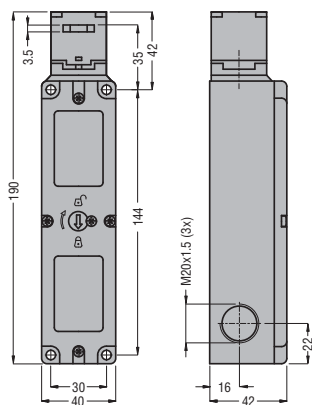
Stato azionatore	KEN1E...: azionatore bloccato con elettromagnete alimentato			KEN1M...: azionatore bloccato con elettromagnete disalimentato		
	inserito e bloccato	inserito e sbloccato	non inserito	inserito e bloccato	inserito e sbloccato	non inserito
Stato elettromagnete	alimentato	disalimentato	-	disalimentato	alimentato	-

Attivazione contatto

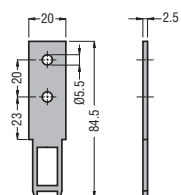
KEN1...1...	azionatore	11	11	11	11	11	11
	elettromagnete	21	21	21	21	21	21
	elettromagnete	33	33	33	33	33	33
	elettromagnete	41	41	41	41	41	41
KEN1...2...	azionatore	13	13	13	13	13	13
	elettromagnete	21	21	21	21	21	21
	elettromagnete	33	33	33	33	33	33
	elettromagnete	41	41	41	41	41	41
KEN1...3...	azionatore	13	13	13	13	13	13
	elettromagnete	21	21	21	21	21	21
	azionatore	31	31	31	31	31	31
	elettromagnete	41	41	41	41	41	41

Dimensioni [mm]

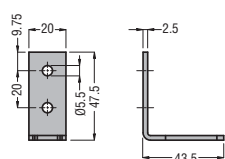
KE N1...



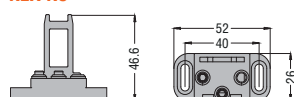
KEX N1



KEX N2



KEX N5



Schemi elettrici

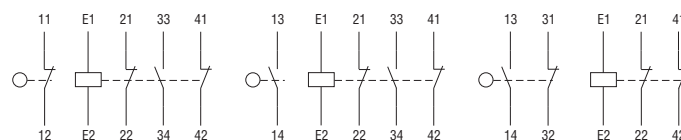
INTERRUTTORI DI SICUREZZA CON ELETTROMAGNETE

Azionatore inserito e bloccato

KEN1E1..KEN1M1....

KEN1E2..KEN1M2....

KEN1E3..KEN1M3....





ENERGY AND AUTOMATION

www.LovatoElectric.com

LOVATO ELECTRIC S.P. A.

via Don E. Mazza, 12
24020 Gorle (Bergamo)

tel 035 4282111
info@LovatoElectric.com



Seguici su

I prodotti descritti in questo documento sono suscettibili in qualsiasi momento di evoluzioni o di modifiche. Le descrizioni, i dati tecnici e funzionali, i disegni e le istruzioni sui depliant sono da considerarsi solo come indicativi, e pertanto non possono avere nessun valore contrattuale. Si ricorda altresì che i prodotti stessi devono essere utilizzati da personale qualificato e comunque nel rispetto delle vigenti normative impiantistiche di installazione e ciò allo scopo di evitare danni a persone e cose.