

INTERRUPTORES DE BOYA PARA AGUA POTABLE



 **Lovato**
electric

ENERGY AND AUTOMATION

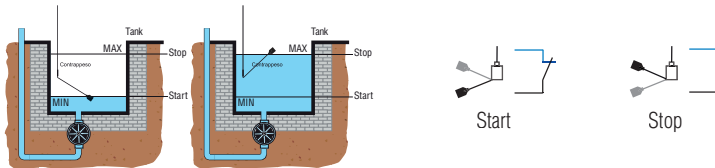


LVFS A1 D...

Código de pedido	Material cable	Long. cable	Contrapeso incluido	Uds. de env.	Peso
		[m]		n°	[kg]
LVFS A1 D 03	PVC certificado ACS+AD8	3	Si	1	0,630
LVFS A1 D 05	PVC certificado ACS+AD8	5	Si	1	0,850
LVFS A1 D 10	PVC certificado ACS+AD8	10	Si	1	1,430
LVFS A1 D 15	PVC certificado ACS+AD8	15	Si	1	1,950
LVFS A1 D 20	PVC certificado ACS+AD8	20	Si	1	2,400

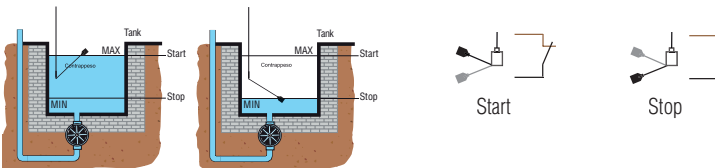
Función de llenado

Esta función se realiza conectando los terminales negro y azul del flotador. El contacto del regulador de nivel cierra el circuito abajo, en el nivel mínimo, y lo abre cuando el flotador llega al máximo nivel superior. Los niveles MIN y MAX pueden regularse variando la distancia entre el contrapeso y el flotador.

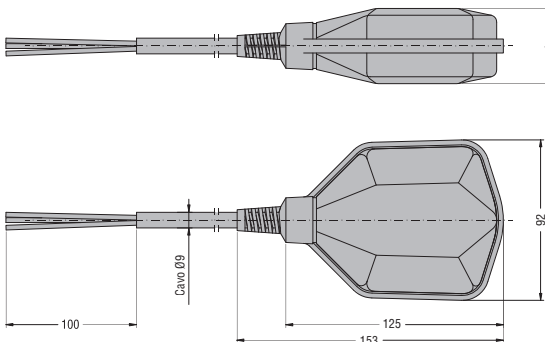


Función de vaciado

Esta función se realiza conectando los terminales negro y marrón del flotador. El contacto del regulador de nivel cierra el circuito arriba, en el nivel máximo, y lo abre cuando el flotador llega al mínimo nivel inferior. Los niveles MIN y MAX pueden regularse variando la distancia entre el contrapeso y el flotador.



DIMENSIONES [mm]



Características generales

Los interruptores de BOYA tipo LVFS A1 D son adecuados para aplicaciones de agua y alimentos como acueductos, fuentes, acuarios, bebidas, criaderos de peces, piscinas, etc.

Se realizan con un polipropileno no tóxico y se componen de una carcasa exterior, una esfera de acero inoxidable sin tratar, y un cable AD8 con certificación de sanidad ACS (Atestación de Conformité Sanitaire) con funda exterior de PVC.

Adecuado para inmersión en agua potable y uso con productos alimentarios.

Se suministran con contrapeso de acero inoxidable AISI 316.

Todas las versiones, que difieren en la longitud del cable, tienen incorporado un contacto conmutado que se acciona según el nivel del líquido en el que está sumergido el flotador.

Los cables utilizados son del tipo 3x1, es decir con 3 conductores de 1mm² de sección. Esto permite elegir al usuario la función de llenado y de vaciado durante el cableado del regulador.

Características de empleo

- Ángulo de conmutación superior: 30° ± 5°
- Ángulo de conmutación inferior: 30° ± 5°
- Contrapeso de acero inoxidable AISI 316 incluido
- Material del cuerpo flotador: polipropileno
- Cable de PVC certificado ACS + AD8
- Microswitch con contacto conmutado:
 - 10A 250VAC (AC1) 50-60Hz
 - 8A 250VAC (AC15) 50-60Hz
- Máxima profundidad de instalación: 20m
- Presión máxima: 2bar
- Temperatura de funcionamiento: 0...+50°C
- Temperatura de almacenamiento: -20...+80°C
- Grado de protección: IP68
- Clase de aislamiento: II.

Homologaciones y conformidad

Homologaciones: Certificación de sanidad ACS (Certificado de Conformité Sanitaire) para el cable. Conforme con normas: IEC/EN 60730-1, IEC/EN 60730-2-15.