

Výrobky pro čerpací techniku a hlídání hladiny

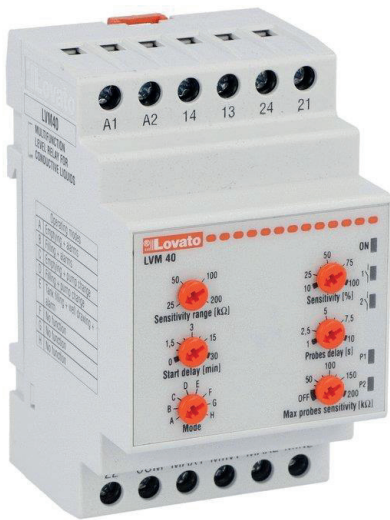




Relé hlídání hladiny LVM20, LVM25, LVM30. Se třemi sondami udržuje hladinu mezi sondou MIN a sondou MAX, se dvěma sondami udržuje jednu úroveň. LVM20 - funkce odčerpání, LVM25 přepínač funkce odčerpání a dočerpání, LVM30 nastavitelné zpoždění. Pod dalšími kódy lze objednat včetně sond.

typ	vlastní napájení [V]	popis
LVM20A024	24VAC	funkce odčerpání
LVM20A240	220...240VAC	funkce odčerpání
LVM25240	24-240VAC/DC	funkce odčerpání, dočerpání
LVM30A240	24/220...240VAC	funkce odčerpání, dočerpání, nastavitelné zpoždění

sada	popis
KOMPLET LVM20	Sada obsahující: hladinové relé LVM20 A240 a 3 sondy 11SN1
KOMPLET STUDNA	Kompletní sada v krytu MON (včetně průchodek), obsahující: hladinové relé LVM25 240, 3 sondy 11 SN1 a ministryka 11 BG06 10 A230



Multifunkční relé hlídání hladiny LVM40... k sondám MIN1, MAX1 lze doplnit sondy MIN2, MAX2, dvě výstupní relé pro dvě čerpadla, nastavitelné zpoždění.

Přepínačem volte z pěti různých funkcí:

- funkce vyprazdňování s alarmy (A)
- funkce plnění s alarmy (B)
- funkce vyprazdňování se změnou priority čerpadel (C)
- funkce plnění se změnou priority čerpadel (D)
- vyprazdňování studny a plnění nádrže s alarmy (E)

typ	vlastní napájení [V]
LVM40A024	24VAC
LVM40A240	220...240VAC

Studniční sonda **11SN1**, zavěšená na kabelu



Sonda **SCM..** pro tlakové nádoby do 10bar, 100°C



Sonda **CGL125..** pro tlakové nádoby do 10bar, 180°C



Třípólová sonda **PS31..** pro kompletní snímání v malém prostoru



Hlavice PS3S pro 3 sondy 31ASTA.., které lze zkracovat nebo nastavovat podle potřeby





Plovákové **spínače LVFS...** pro přímé hlídání hladiny jsou vybaveny interním přepínacím kontaktem. Posuvem závaží se nastavuje rozdíl maximální a minimální hladiny. Kabely jsou typu 3x 1mm² v provedení PVC, neopren nebo netoxický propylen (LVFSA...) pro pitnou vodu. Použití v domovních i průmyslových aplikacích, pro čisté vody, tj. dešťové vody, studniční vody nebo chladicí vody v průmyslu.

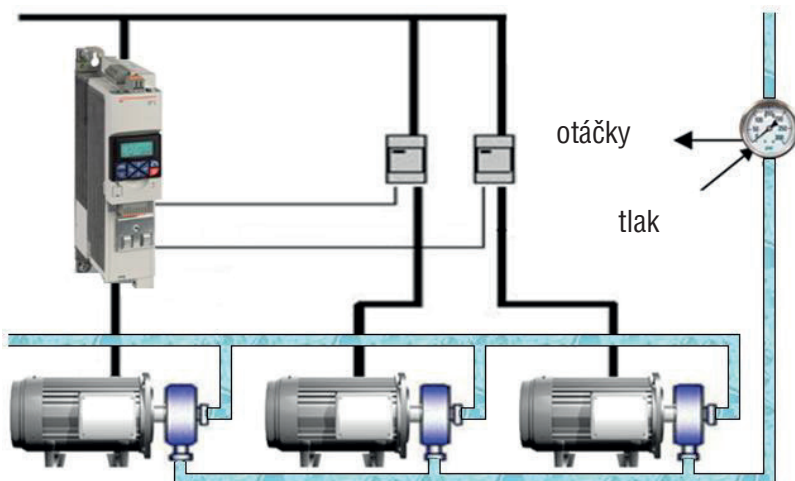
Objednací kód	Materiál kabelu	Délka kabelu
		[m]
LVFSP1W03	PVC	3
LVFSP1W05	PVC	5
LVFSP1W10	PVC	10
LVFSP1W15	PVC	15
LVFSP1W20	PVC	20
LVFSN1W03	Neopren	3
LVFSN1W05	Neopren	5
LVFSN1W10	Neopren	10
LVFSN1W15	Neopren	15
LVFSN1W20	Neopren	20

Objednací kód	Materiál kabelu	Délka kabelu
		[m]
LVFSA1D03	PVC ACS+AD8	3
LVFSA1D05	PVC ACS+AD8	5
LVFSA1D10	PVC ACS+AD8	10
LVFSA1D15	PVC ACS+AD8	15
LVFSA1D20	PVC ACS+AD8	20



Plovákové **spínače LVFSN...** ve zvláštním provedení pro znečištěné průmyslové vody s patentovaným systémem ochrany proti korozi kontaktů.

Objednací kód	Materiál kabelu	Délka kabelu
		[m]
LVFSN1B05	Neopren	5
LVFSN1B05	Neopren	10
LVFSN1B05	Neopren	15
LVFSN1B05	Neopren	20



Řízení a spouštění čerpadel - Sortiment pro moderní ekonomické systémy regulace tlaku nebo průtoku s více čerpadly. Motory spouštěné frekvenčním měničem **VLB3..** (plynulá regulace otáček) v kombinaci s motory spouštěnými softstartéry **ADX..** (hladký rozběh, omezení záběrového proudu).



Frekvenční měniče VLA1 0,25 až 2,2 kW pro plynulé řízení otáček čerpadla. Vhodné pro jednoduché malé aplikace, pro čerpadla s třífázovými asynchronními motory o napětím 230V/400V. Možnost řízení výkonu čerpadla.

Frekvenční měniče VLB3 0,4 až 110kW pro všechny typy čerpadel a aplikace s různými typy řízení otáček, pro čerpadla s třífázovými asynchronními motory 400V. Široké možnosti parametrizace včetně vektorového řízení nebo kvadratické křivky pro skalární řízení, S křivky pro omezení rázů.



Softstartéry ADXNB pro jednoduché aplikace 2,2 až 22kW. Pro hladký start a omezení záběrového proudu čerpadel s třífázovými asynchronními motory 400V. S vestavěným by-passem pro minimální ztráty čerpadla v chodu. Snadné nastavení pomocí potenciometrů na přední straně. Možnost vypnutí dobehové křivky.

Softstartéry ADXNP pro náročnější aplikace 2,2 až 22kW. Nastavení pomocí potenciometrů nebo rozšířených parametrů mobilním telefonem. Vestavěná ochrana motoru. Možnost komunikace RS485.

Softstartéry ADXL pro nejnáročnější aplikace 7,5 až 160kW. Nastavení z tlačítkového panelu s displejem, nebo prostřednictvím softwaru Xpress. Možnost ladění rozběhu snímáním křivek v PC.

ADXL

ADXL

VLB

EXCRDU1



ADXL
+ EXC1042
(RS-485 board)



ADXL
+ EXC1042
(RS-485 board)

RS-485

Ovládací jednotka do dveří rozvaděče EXCRDU1 pro řízení soustavy čerpadel prostřednictvím sériové linky RS485.

www.LovatoElectric.cz | technickapodpora@lovatoelectric.cz | tel.: +420 734 787 251

Lovato
electric

ENERGY AND AUTOMATION