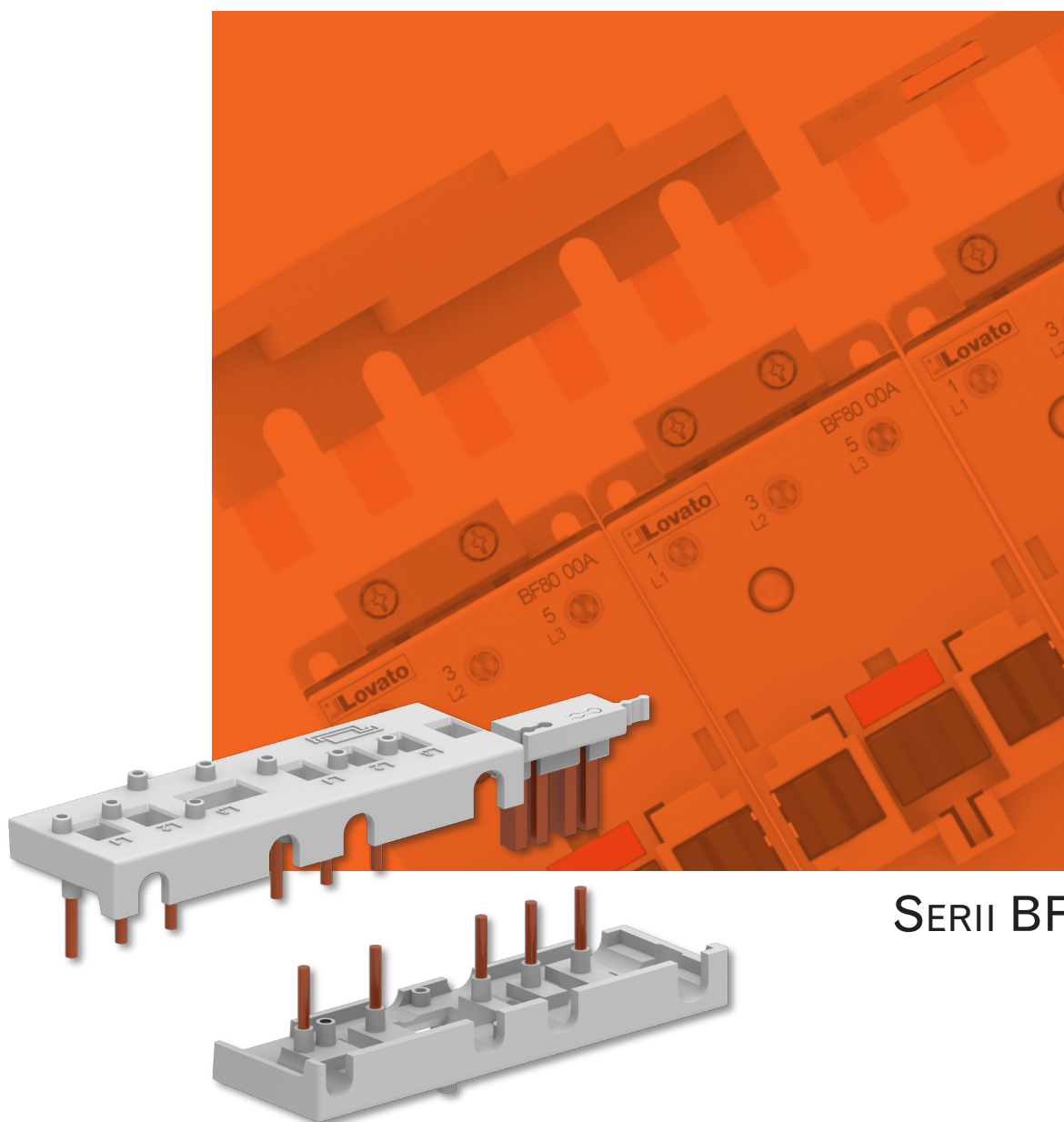


ZESTAWY PRZYŁĄCZENIOWE DO STYCZNIKÓW



SERII BF

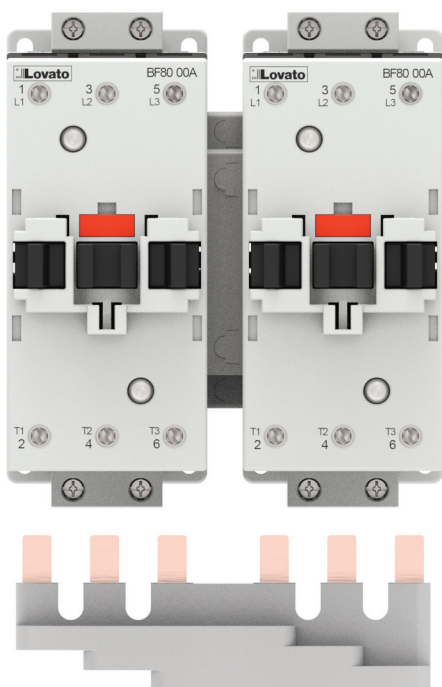
 **Lovato**
electric

ENERGY AND AUTOMATION

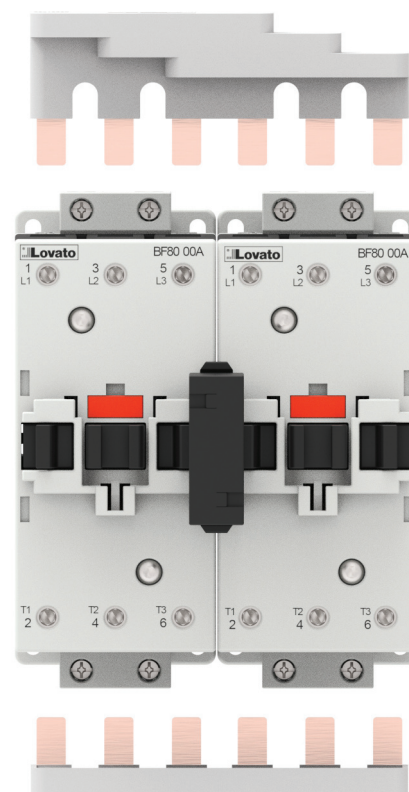
ZESTAWY PRZYŁĄCZENIOWE DO SZYBKIEGO OKABLOWANIA

Dzięki zestawom przyłączeniowym LOVATO Electric wykonanie i okablowanie rozruszników elektromechanicznych jest wyjątkowo szybkie i pewne. Nasze systemy łączeniowe umożliwiają wykonanie, łatwe i niezawodne, kompaktowych układów przełącznych, układów nawrotnych i rozruszników gwiazda-trójkąt.

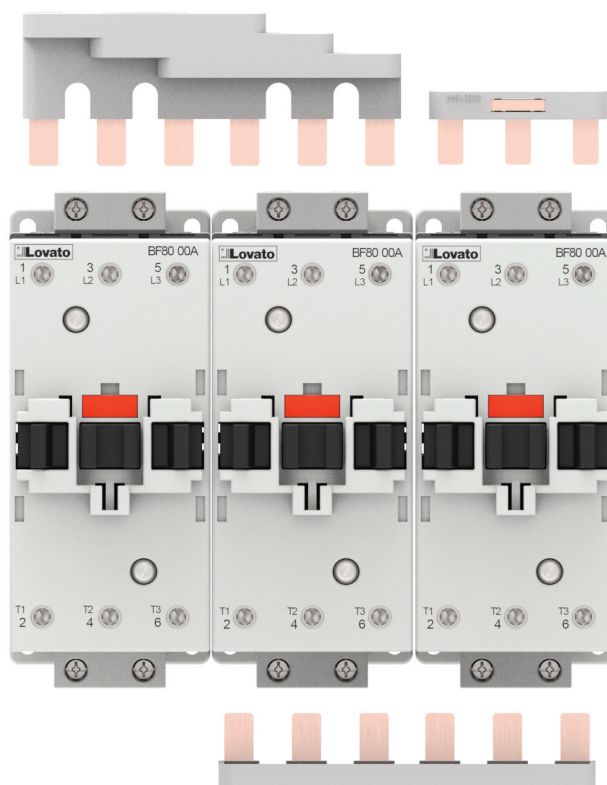
● UKŁADY PRZEŁĄCZNE

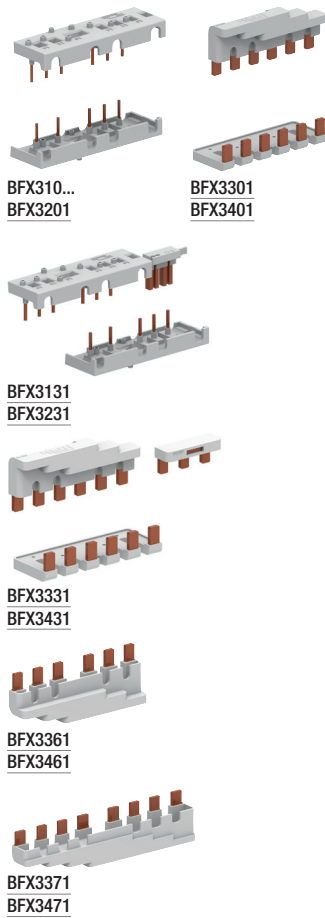


● UKŁADY NAWROTNE



● ROZRUSZNIKI GWIAZDA-TRÓJKĄT





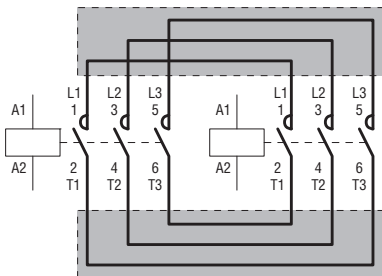
Kod	Opis	Ilość w opak. szt.	Masa [kg]
Zestawy przyłączeniowe do 3P stycznikowych układów nawrotnych.			
BFX3101	do styczników BF09...BF25, obok siebie, z blokadą mechaniczną BFX5002 lub BFX5003	1	0.052
BFX3102	do styczników BF09...BF25, obok siebie, z blokadą mechaniczną BFX5000 lub BFX5001	1	0.054
BFX3201	do styczników BF26...BF38, obok siebie, z blokadą mechaniczną BFX50...	1	0.060
BFX3301	do styczników BF40...BF94, obok siebie, z blokadą mechaniczną BFX5303	1	0.150
BFX3401	do styczników BF95...BF150, obok siebie, z blokadą mechaniczną BFX5403	1	0.200
Zestawy przyłączeniowe do rozruszników gwiazda-trójkąt.			
BFX3131	do styczników BF09...BF25	1	0.058
BFX3231	do styczników BF26...BF38	1	0.064
BFX3232	do styczników BF26...BF38 (L/Δ) BF09...BF25 (Λ)	1	0.064
BFX3332	do styczników BF40...BF94 (L/Δ) BF26...BF38 (Λ)	1	0.200
BFX3331	do styczników BF40...BF94	1	0.220
BFX3432	do styczników BF95...BF150 (L/Δ) BF40...BF94 (Λ)	1	0.250
BFX3431	do styczników BF95...BF150	1	0.270
Zestawy przyłączeniowe do układów przełącznych.			
BFX3361	do 3P styczników BF40...BF94 z blokadą mechaniczną BFX5300 lub BFX5301	1	0.150
BFX3461	do 3P styczników BF95...BF150 z blokadą mechaniczną BFX5400 lub BFX5401	1	0.200
BFX3371	do 4P styczników BF40...BF80 z blokadą mechaniczną BFX5300 lub BFX5301	1	0.200
BFX3471	do 4P styczników BF95...BF150 z blokadą mechaniczną BFX5400 lub BFX5401	1	0.300

Certyfikaty i zgodności

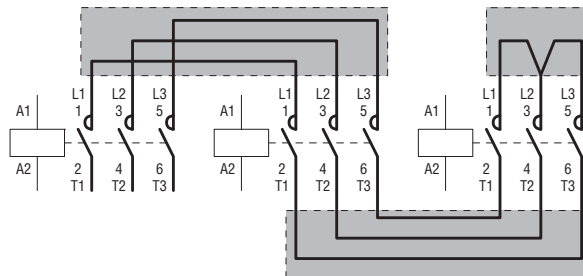
Uzyskane certyfikaty: skatalogowane przez UL dla USA i Kanady (cULus - plik E93602), dla wszystkich zestawów przyłączeniowych serii BFX3... ; EAC. Zgodne z normami: IEC/EN/BS 60947-1, UL 60947-1, CSA C22.2 nr 60947-1.

Schematy

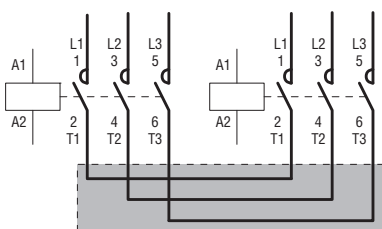
BFX3101 - BFX3102 - BFX3201 - BFX3202 - BFX3301 - BFX3401



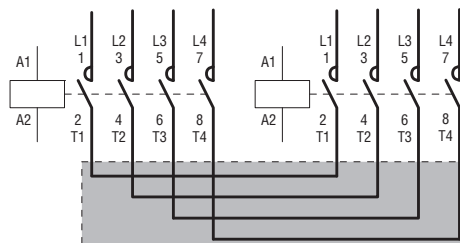
BFX3131 - BFX3231 - BFX3232 - BFX3331 - BFX3332 - BFX3431 - BFX3432



BFX3361 - BFX3461

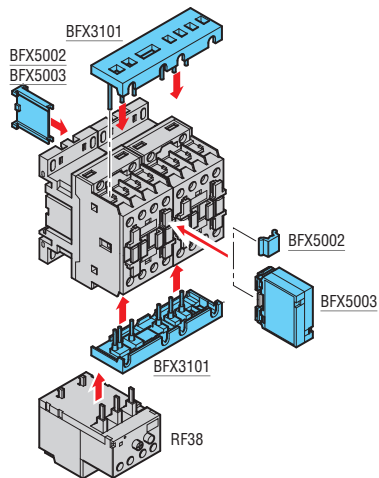


BFX3371 - BFX3471

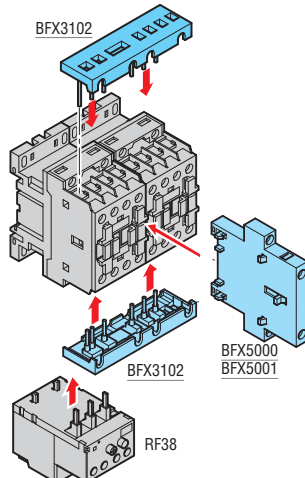


Do styczników z cewką AC, DC i DC o niskim poborze mocy

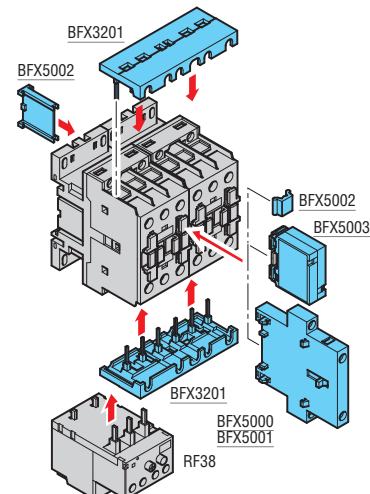
Zestaw przyłączeniowy do 3 polowych stycznikowych układów nawrotnych. Do styczników BF09...BF25.



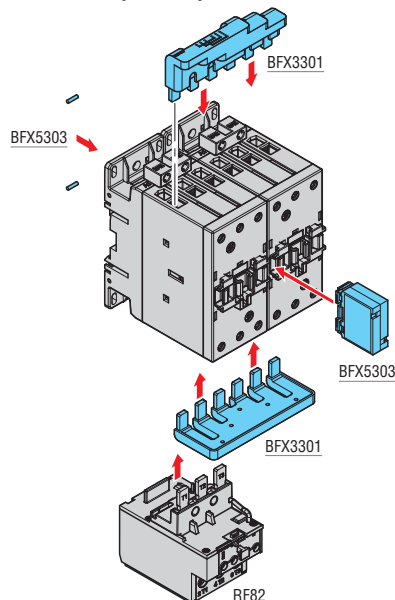
Zestaw przyłączeniowy do 3 polowych stycznikowych układów nawrotnych. Do styczników BF09...BF25.



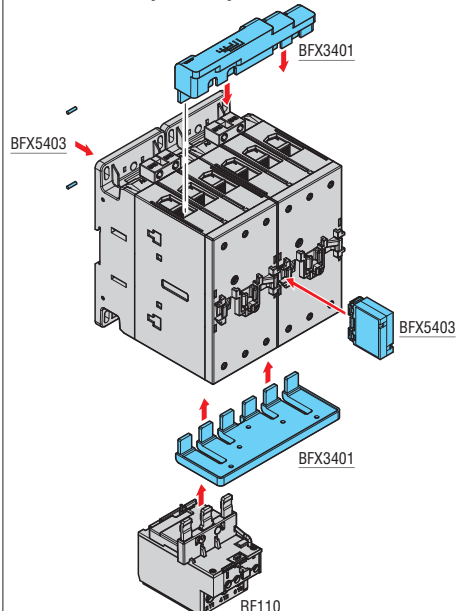
Zestaw przyłączeniowy do 3 polowych stycznikowych układów nawrotnych. Do styczników BF26...BF38.



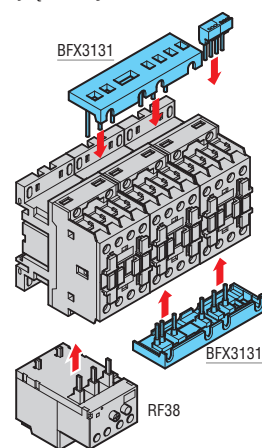
Zestaw przyłączeniowy do 3 polowych stycznikowych układów nawrotnych. Do styczników BF40...BF94.



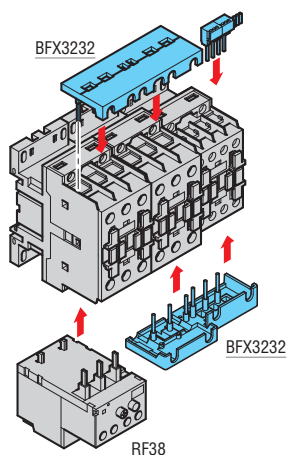
Zestaw przyłączeniowy do 3 polowych stycznikowych układów nawrotnych. Do styczników BF95...BF150.



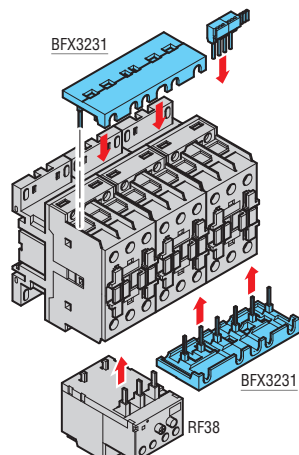
Zestaw przyłączeniowy do rozruszników gwiazda-trójkąt. Do styczników BF09...BF25.



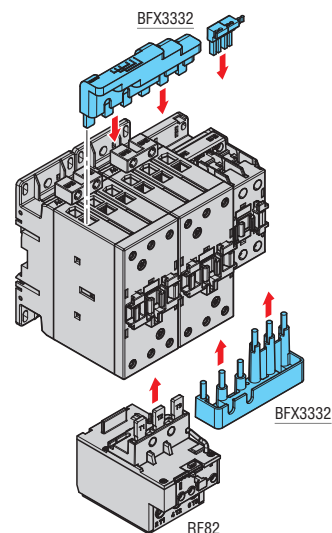
Zestaw przyłączeniowy do rozruszników gwiazda-trójkąt. Do styczników BF26...BF38 (L/Δ) i BF09...BF25 (Λ).



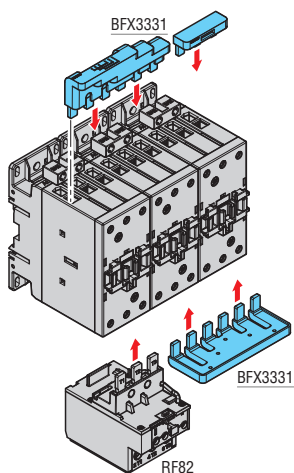
Zestaw przyłączeniowy do rozruszników gwiazda-trójkąt. Do styczników BF26...BF38.



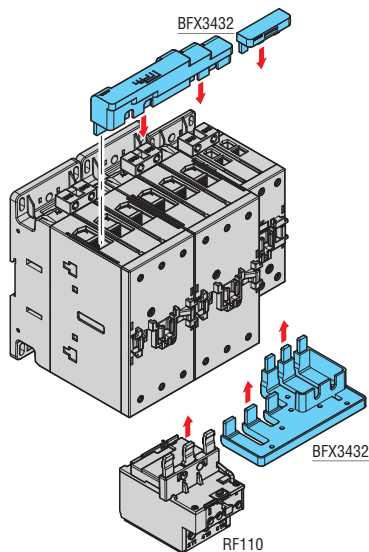
Zestaw przyłączeniowy do rozruszników gwiazda-trójkąt. Do styczników BF40...BF94 (L/Δ) i BF26...BF38 (Λ).



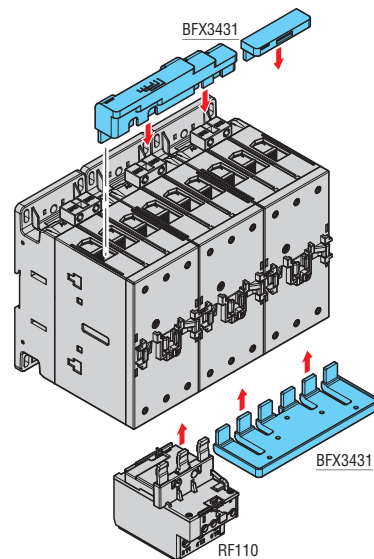
Zestaw przyłączeniowy do rozruszników gwiazda-trójkąt. Do styczników BF40...BF94.



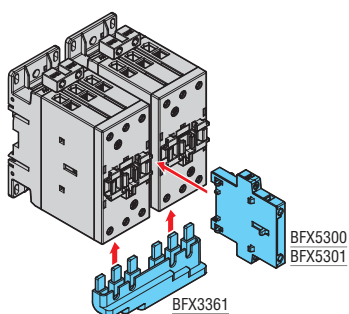
Zestaw przyłączeniowy do rozruszników gwiazda-trójkąt. Do styczników BF95...BF150 (L/Δ) i BF40...BF94 (λ).



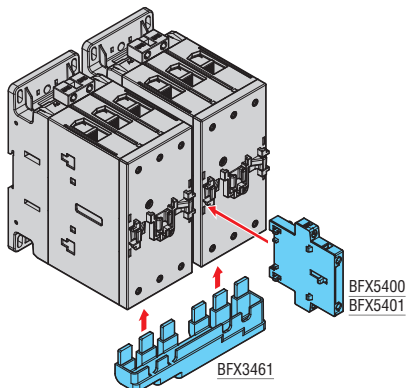
Zestaw przyłączeniowy do rozruszników gwiazda-trójkąt. Do styczników BF95...BF150.



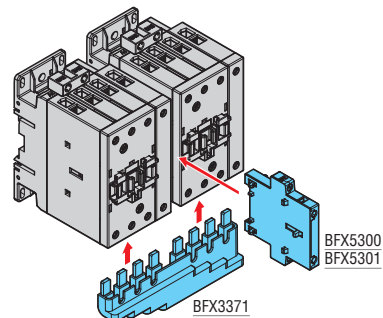
Zestaw przyłączeniowy do 3 polowych układów przełącznych. Do styczników BF40...BF94.



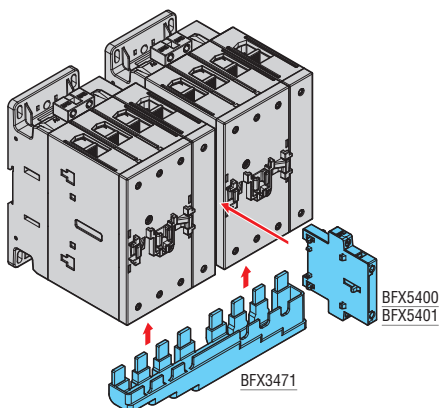
Zestaw przyłączeniowy do 3 polowych układów przełącznych. Do styczników BF95...BF150.



Zestaw przyłączeniowy do 4 polowych układów przełącznych. Do styczników BF40...BF94.



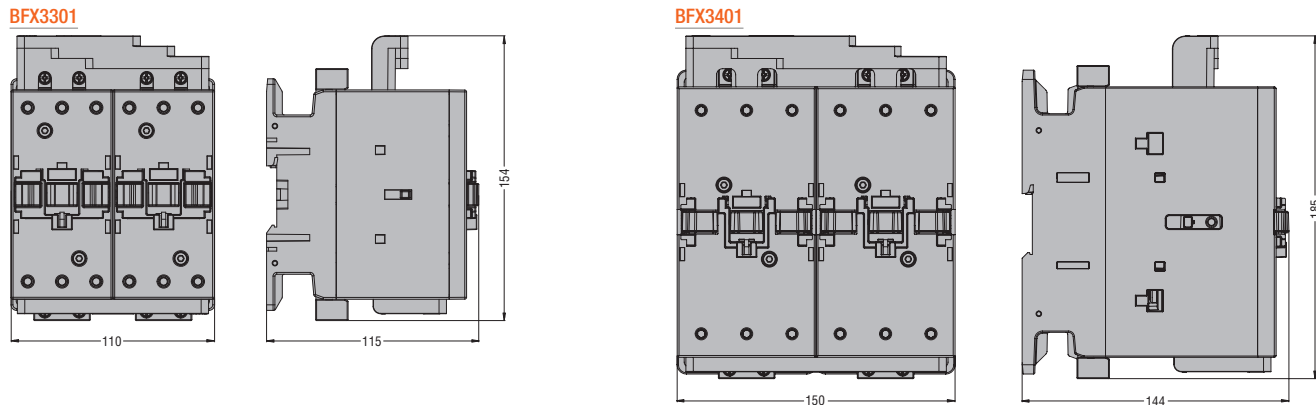
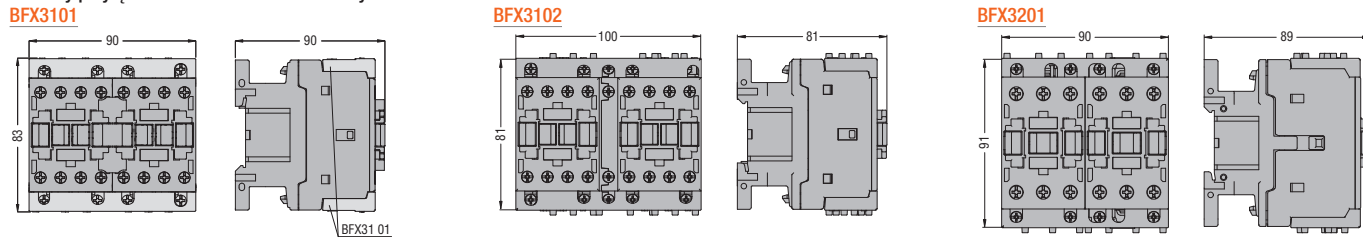
Zestaw przyłączeniowy do 4 polowych układów przełącznych. Do styczników BF95...BF150.



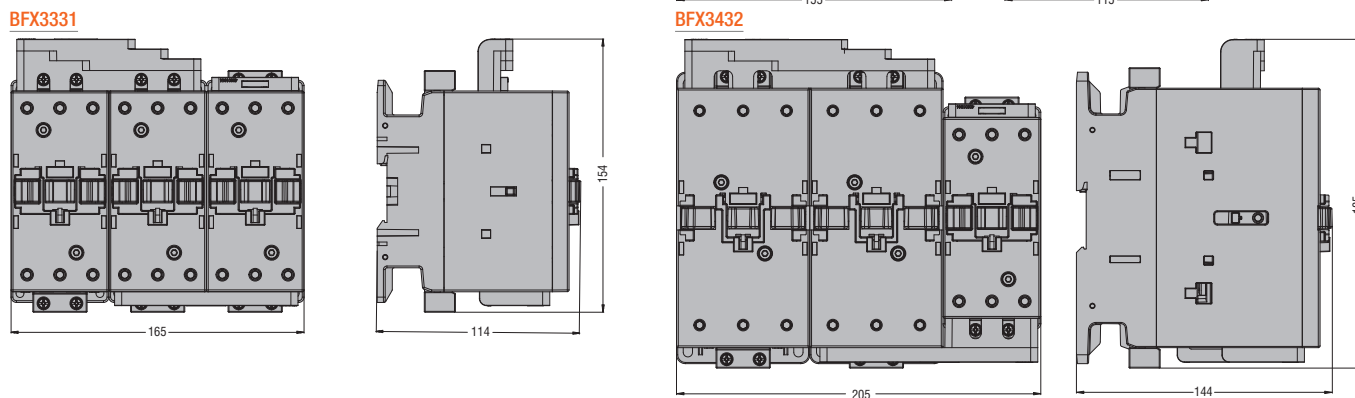
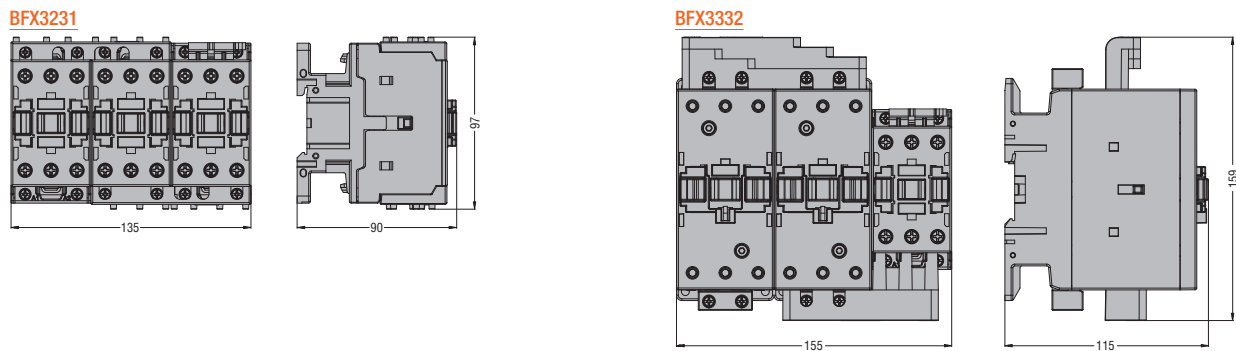
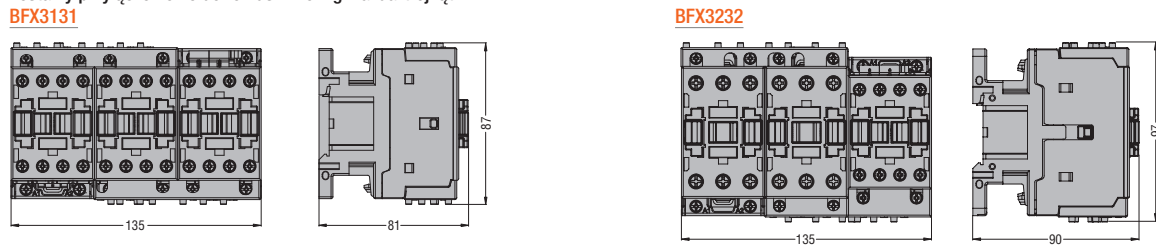
Zestawy przyłączeniowe do styczników

Wymiary [mm]

Zestawy przyłączeniowe do układów nawrotnych



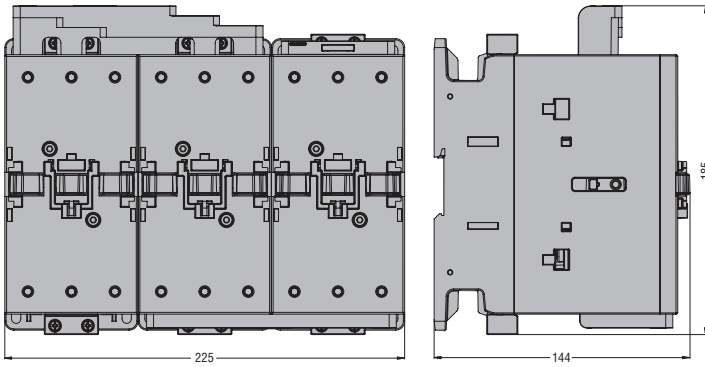
Zestawy przyłączeniowe do rozruszników gwiazda-trójkąt



Zestawy przyłączeniowe do styczników

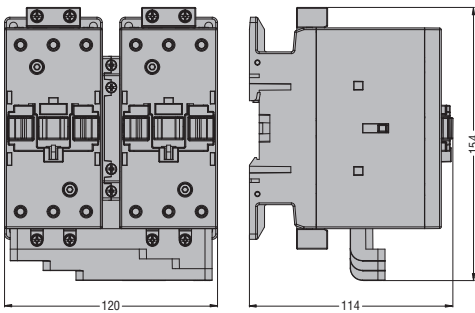
Wymiary [mm]

BFX3431

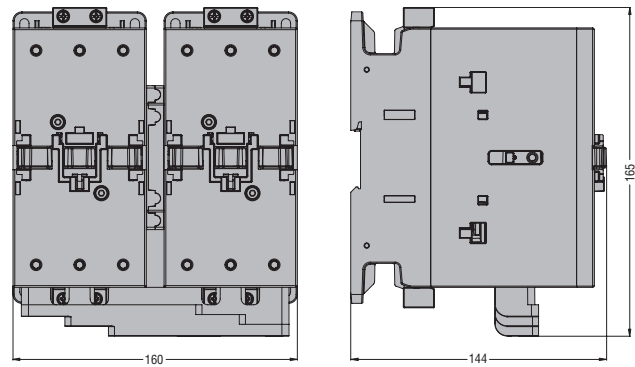


Zestawy przyłączeniowe do układów przełącznych

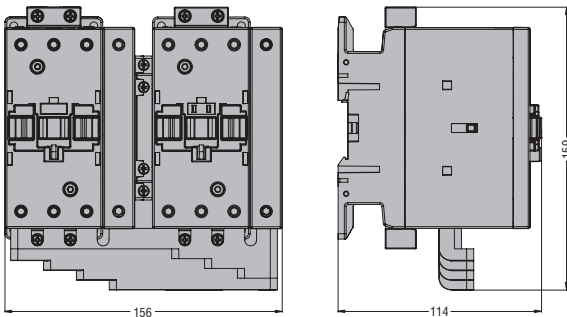
BFX3361



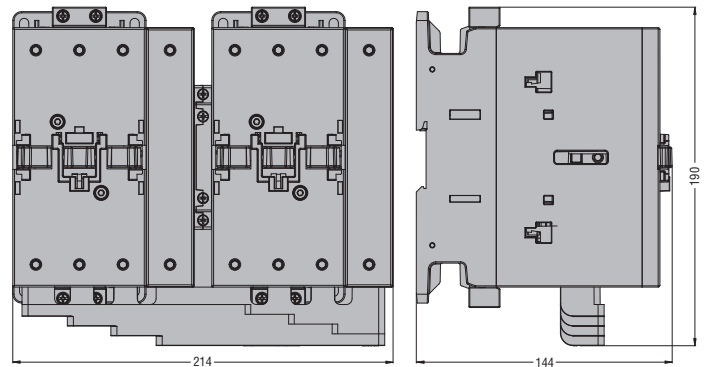
BFX3461



BFX3371



BFX3471



ZESTAWY PRZYŁĄCZENIOWE DO STYCZNIKÓW



www.LovatoElectric.pl

LOVATO ELECTRIC Sp. z o.o.

ul. Zachodnia 3
55-330 Błonie k. Wrocławia

tel. +48 71 7979 010
info@LovatoElectric.pl



Znajdź nas

Zawarte w publikacji opisy produktów mogą zostać zmienione i ulepszone w dowolnej chwili. Opisy katalogowe oraz szczegóły tj. dane techniczne i działania, schematy i rysunki oraz instrukcje nie mają wartości kontraktowej. Ponadto, w celu uniknięcia szkód oraz zagrożeń zdrowia i życia, produkty powinny być instalowane i używane przez wykwalifikowany personel zgodnie ze standardami eksploatacji systemów elektrycznych.