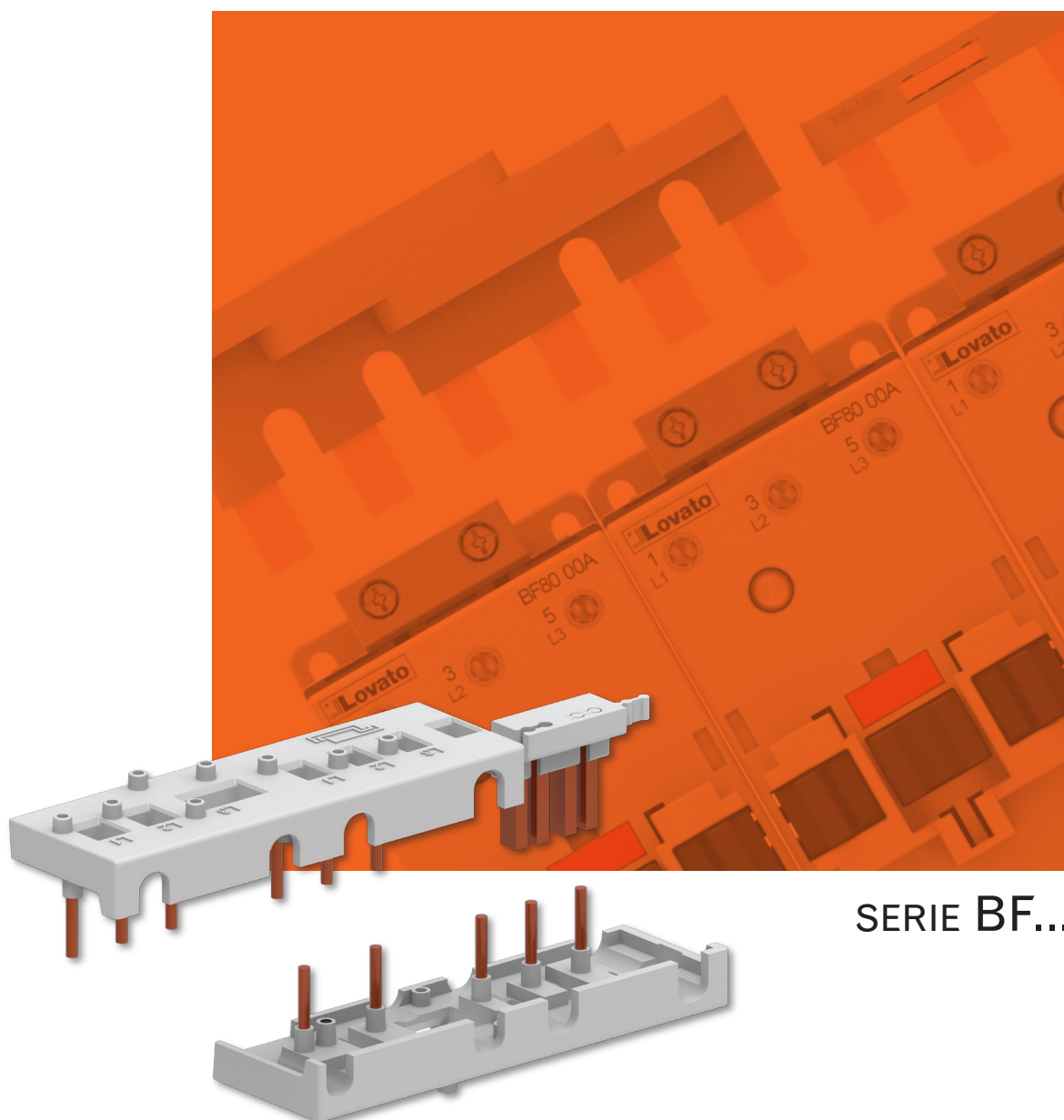


CONNESSIONI RIGIDE PER CONTATTORI



SERIE BF...

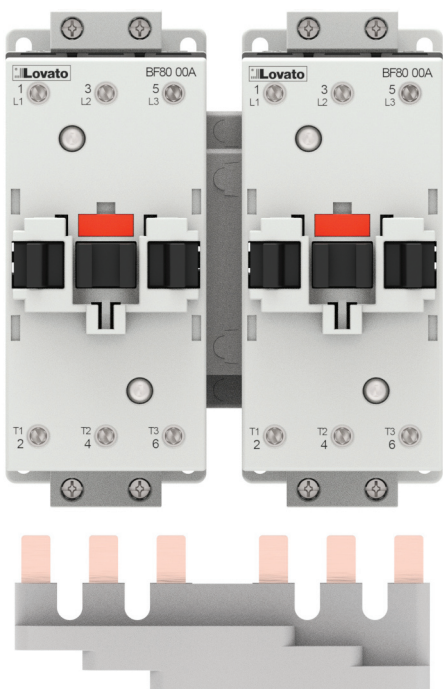

electric

ENERGY AND AUTOMATION

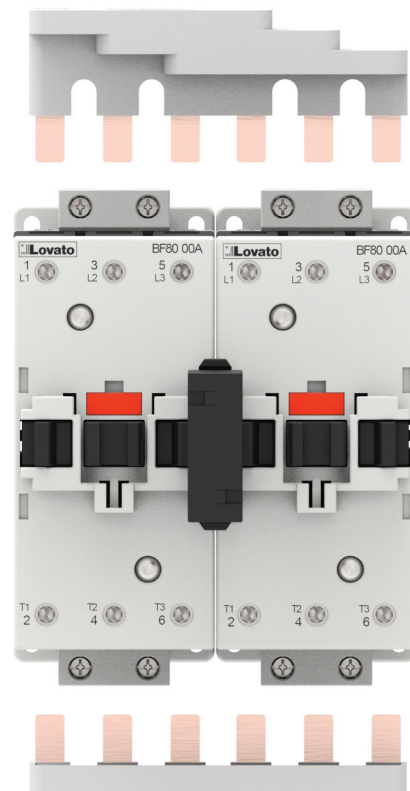
CONNESSIONI RIGIDE PER UN CABLAGGIO RAPIDO E SENZA ERRORI

Il cablaggio di avviatori elettromeccanici può essere estremamente rapido e sicuro grazie alle connessioni rigide di LOVATO Electric. Questi pratici sistemi di connessione elettrica e meccanica consentono la realizzazione di telecommutatori, teleinvertitori e avviatori stella-triangolo, in tempi ridotti e senza possibilità di errore.

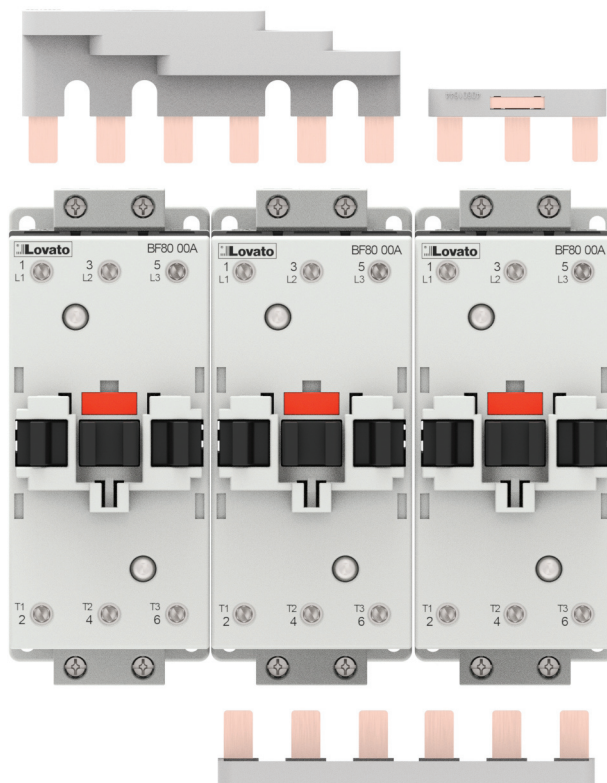
● TELECOMMUTATORE

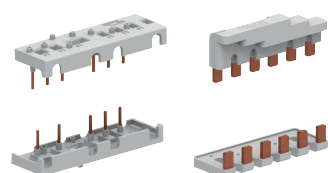


● TELEINVERTITORE



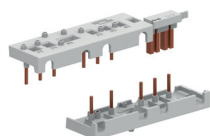
● AVVIATORE STELLA-TRIANGOLO



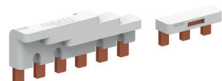


**BFX310...
BFX3201**

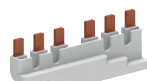
**BFX3301
BFX3401**



**BFX3131
BFX3231**



**BFX3331
BFX3431**



**BFX3361
BFX3461**



**BFX3371
BFX3471**

Codice di ordinazione	Caratteristiche	Q.tà per conf. n°	Peso [kg]
-----------------------	-----------------	-------------------	-----------

Connessioni rigide per avviatori teleinvertitori tripolari.

BFX3101	Per contattori BF09...BF25 affiancati con interblocco meccanico BFX5002 o BFX5003	1	0,052
BFX3102	Per contattori BF09...BF25 affiancati con interblocco meccanico BFX5000 o BFX5001	1	0,054
BFX3201	Per contattori BF26...BF38 affiancati con interblocco meccanico BFX5000, BFX5001, BFX5002, BFX5003	1	0,060
BFX3301	Per contattori BF40...BF94 affiancati con interblocco meccanico BFX5303	1	0,150
BFX3401	Per contattori BF95...BF150 affiancati con interblocco meccanico BFX5403	1	0,200

Connessioni rigide per avviatori stella-triangolo.

BFX3131	Per contattori BF09...BF25	1	0,058
BFX3231	Per contattori BF26...BF38	1	0,064
BFX3232	Per contattori BF26...BF38 (L/Δ) BF09...BF25 (Δ)	1	0,064
BFX3332	Per contattori BF40...BF94 (L/Δ) BF26...BF38 (Δ)	1	0,200
BFX3331	Per contattori BF40...BF94	1	0,220
BFX3432	Per contattori BF95...BF150 (L/Δ) BF40...BF94 (Δ)	1	0,250
BFX3431	Per contattori BF95...BF150	1	0,270

Connessioni rigide per telecommutatori.

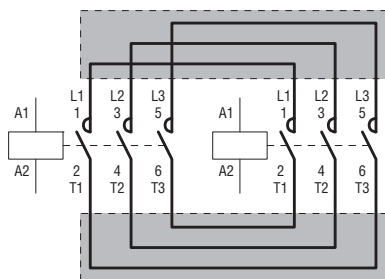
BFX3361	Per contattori BF40...BF94 tripolari con interblocco BFX5300 o BFX5301	1	0,150
BFX3461	Per contattori BF95...BF150 tripolari con interblocco BFX5400 o BFX5401	1	0,200
BFX3371	Per contattori BF40...BF80 quadripolari con interblocco BFX5300 o BFX5301	1	0,200
BFX3471	Per contattori BF95...BF150 quadripolari con interblocco BFX5400 o BFX5401	1	0,300

Omologazioni e conformità

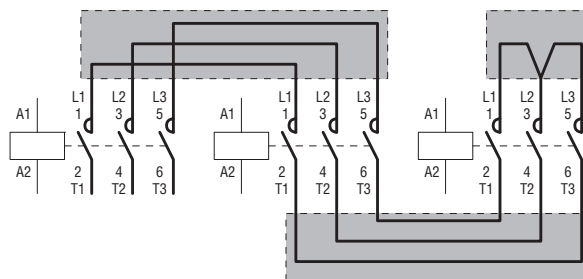
Omologazioni ottenute: UL Listed per USA e Canada (cULus - File E93602), per tutti i kit di connessione per avviatori e telecommutatori BFX3...; EAC. Conformi alle norme: IEC/EN/BS 60947-1, UL 60947-1, CSA C22.2 n° 60947-1.

Schemi elettrici

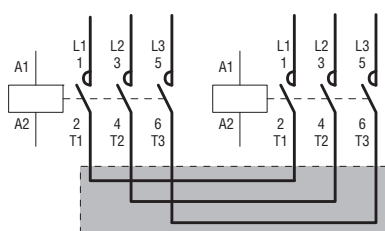
**BFX3101 - BFX3102 - BFX3201
BFX3301 - BFX3401**



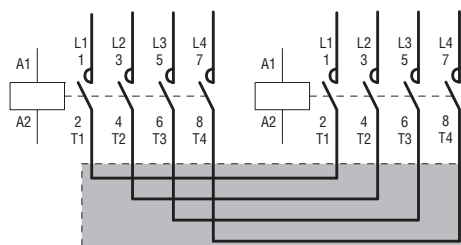
BFX3131 - BFX3231 - BFX3232 - BFX3331 - BFX3332 - BFX3431 - BFX3432



BFX3361 - BFX3461

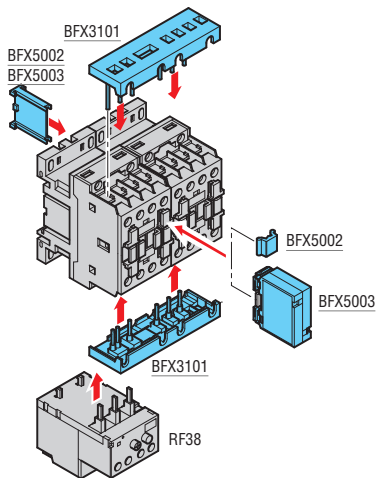


BFX3371 - BFX3471

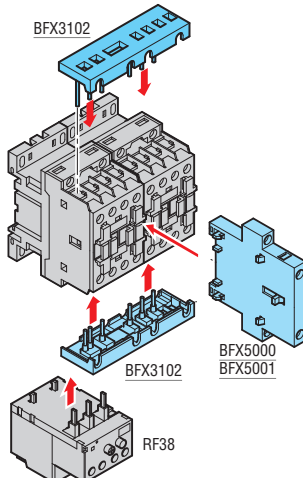


Per contattori in AC, DC e DC basso assorbimento

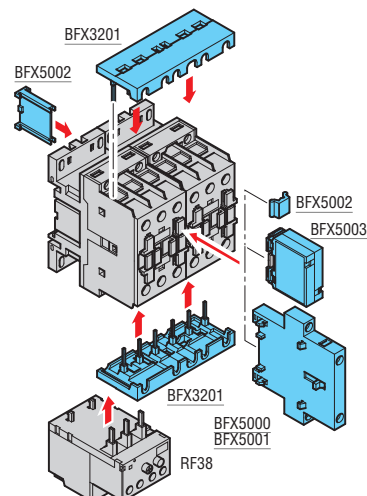
Connessioni per avviatori teleinvertori con contattori BF09...BF25



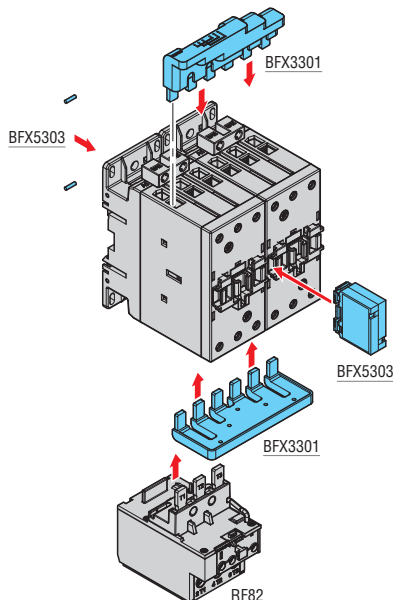
Connessioni per avviatori teleinvertori con contattori BF09...BF25



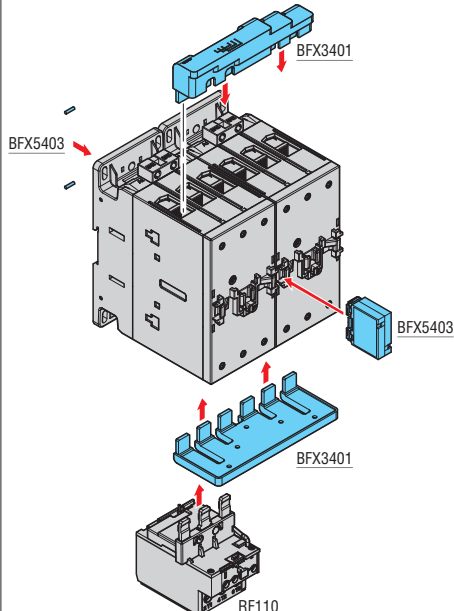
Connessioni per avviatori teleinvertori con contattori BF26...BF38



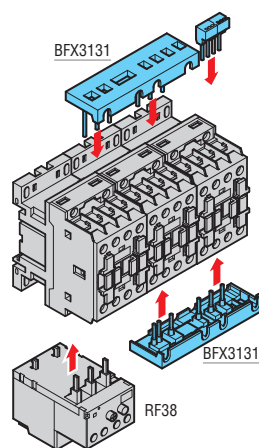
Connessioni per avviatori teleinvertori con contattori BF40...BF94



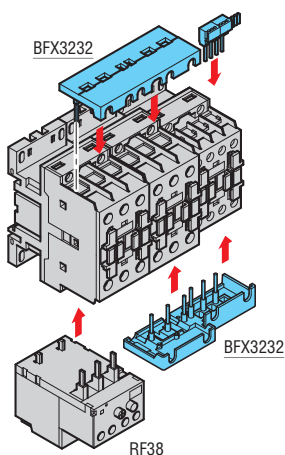
Connessioni per avviatori teleinvertori con contattori BF95...BF150



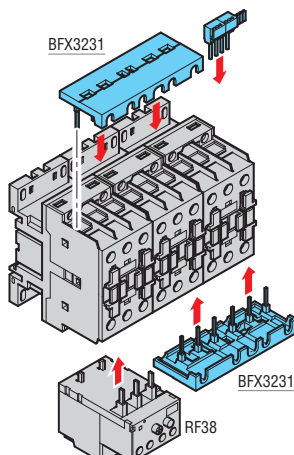
Connessioni per avviatori stella-triangolo con contattori BF09...BF25



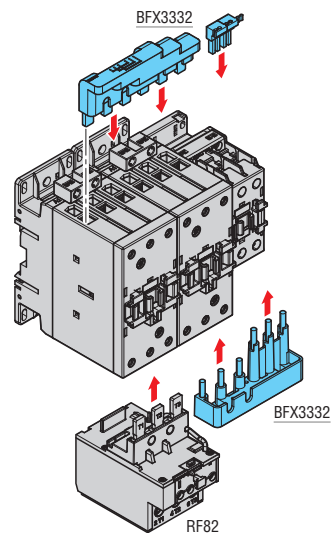
Connessioni per avviatori stella-triangolo con contattori BF26...BF38(L-Δ) - BF09...BF25 (Y)



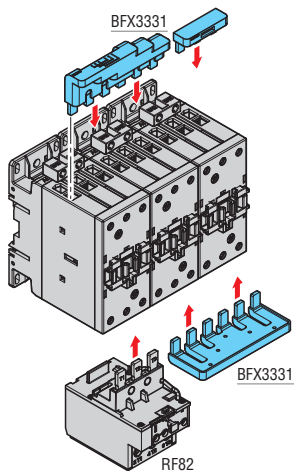
Connessioni per avviatori stella-triangolo con contattori BF26...BF38



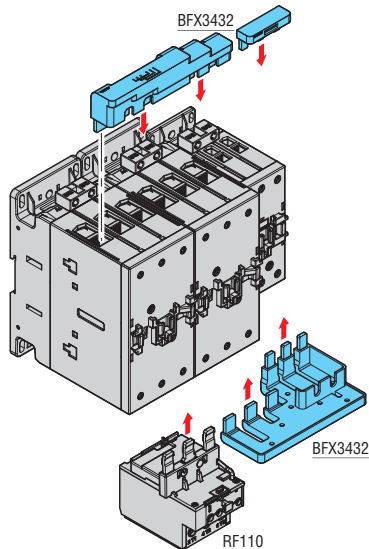
Connessioni per avviatori stella-triangolo con contattori BF40...BF94 (L-Δ) - BF26...BF38 (Y)



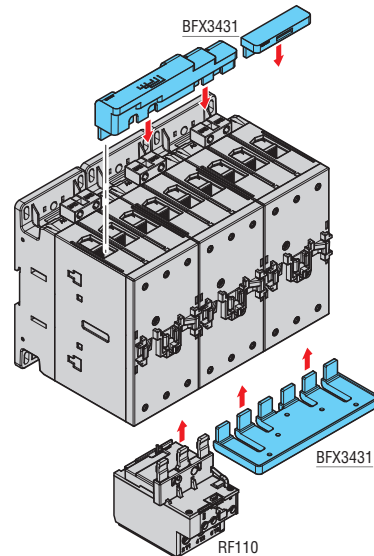
Connessioni per avviatori stella-triangolo con contattori BF40...BF94



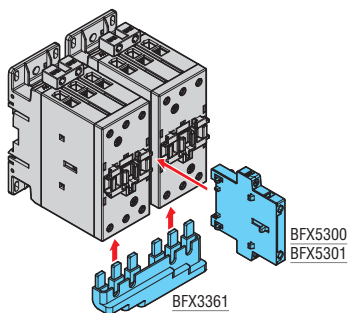
Connessioni per avviatori stella-triangolo con contattori BF95...BF150 (L- Δ) - BF40...BF94 (Y)



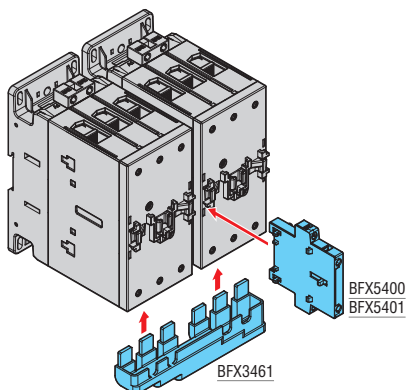
Connessioni per avviatori stella-triangolo con contattori BF95...BF150



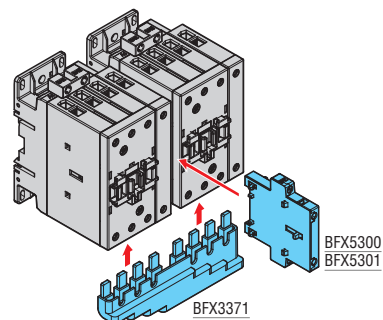
Connessioni per telecommutatori con contattori tripolari BF40...BF94



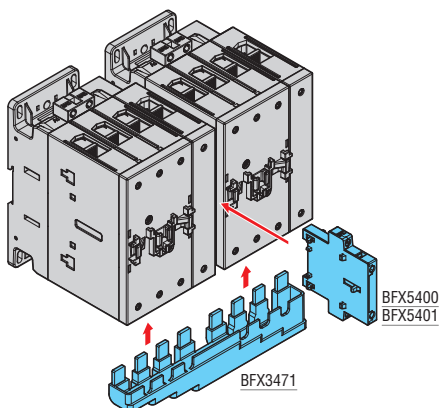
Connessioni per telecommutatori con contattori tripolari BF95...BF150



Connessioni per telecommutatori con contattori quadripolari BF40...BF80



Connessioni per telecommutatori con contattori quadripolari BF95...BF150

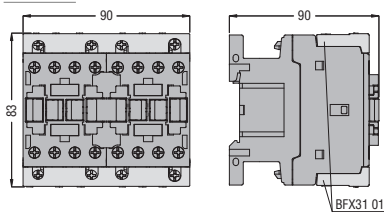


Connessioni rigide per contattori

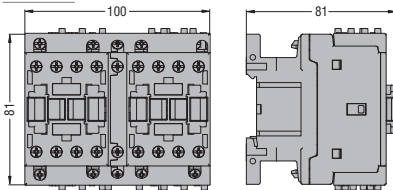
Dimensioni [mm]

Connessioni rigide per avviatori teleinvertitori

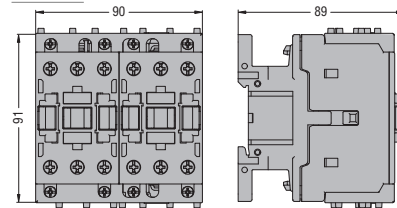
BFX3101



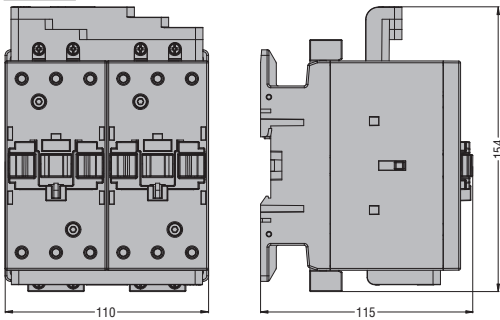
BFX3102



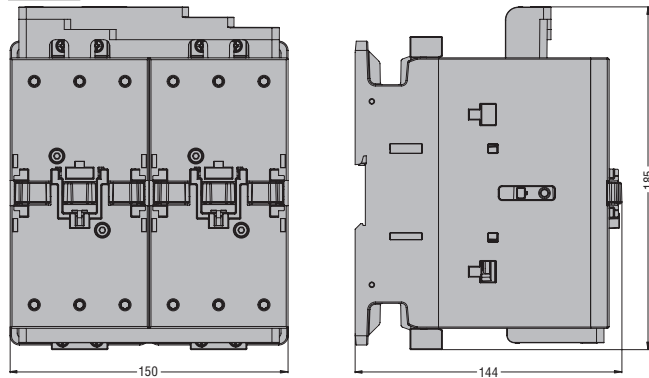
BFX3201



BFX3301

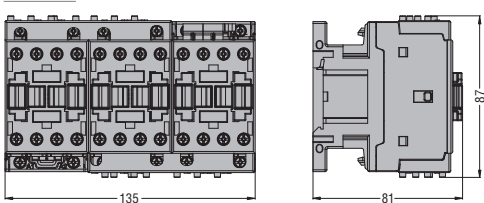


BFX3401

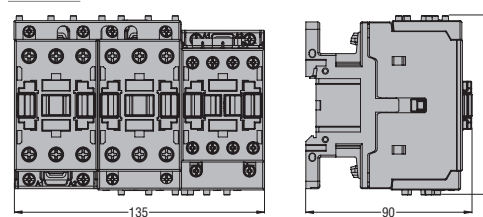


Connessioni rigide per avviatori stella-triangolo

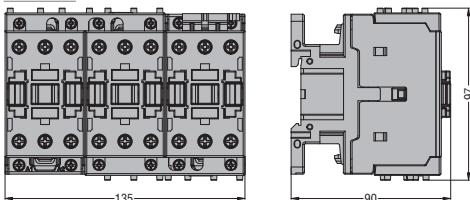
BFX3131



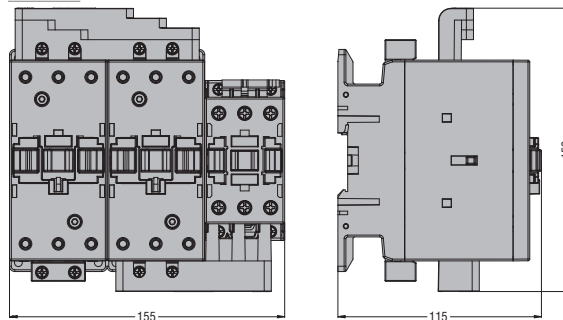
BFX3232



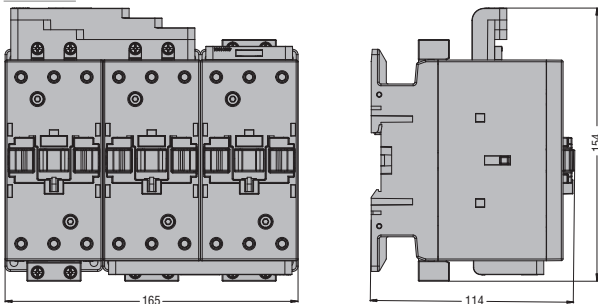
BFX3231



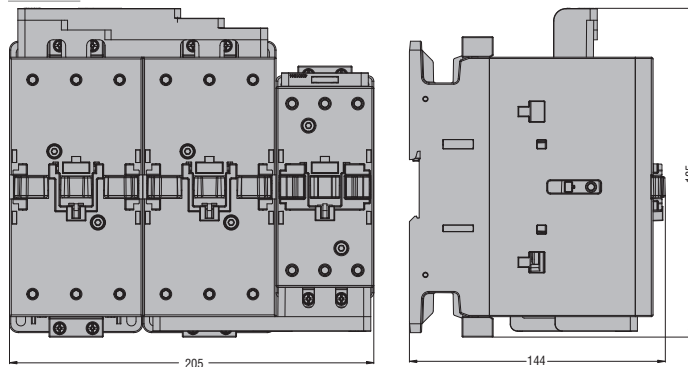
BFX3332



BFX3331



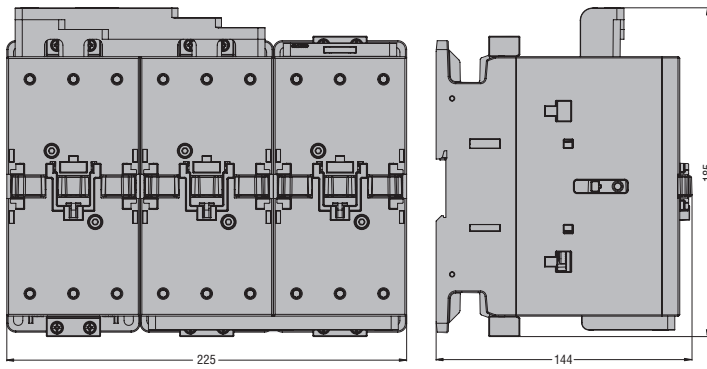
BFX3432



Connessioni rigide per contattori

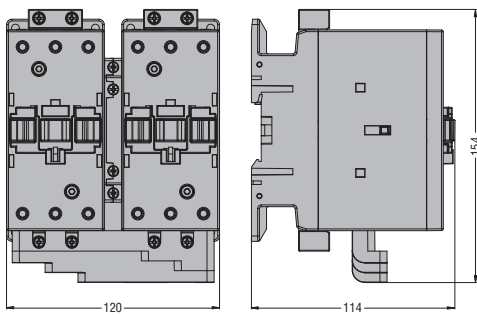
Dimensioni [mm]

BFX3431

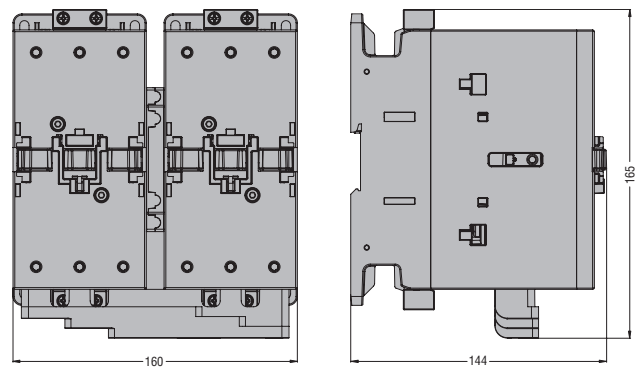


Connessioni rigide per avviatori telecommutatori

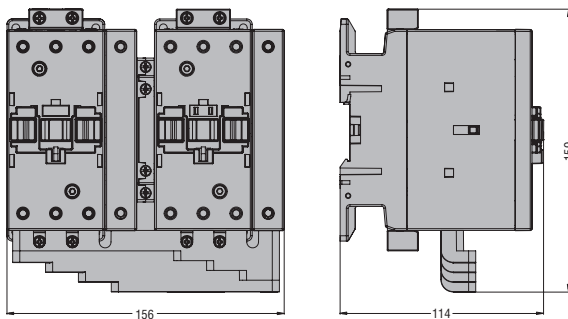
BFX3361



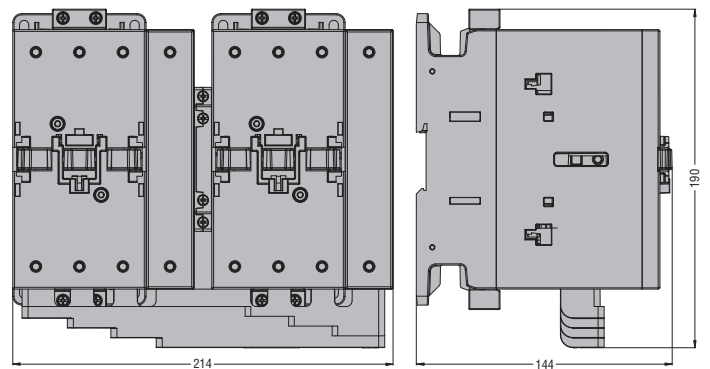
BFX3461



BFX3371



BFX3471



■ CONNESSIONI RIGIDE PER CONTATTORI



www.LovatoElectric.com

LOVATO ELECTRIC S.P. A.

via Don E. Mazza, 12
24020 Gorle (Bergamo)

tel 035 4282111
info@LovatoElectric.com



Seguici su

I prodotti descritti in questo documento sono suscettibili in qualsiasi momento di evoluzioni o di modifiche. Le descrizioni, i dati tecnici e funzionali, i disegni e le istruzioni sui depliant sono da considerarsi solo come indicativi e pertanto non possono avere nessun valore contrattuale. Si ricorda altresì che i prodotti stessi devono essere utilizzati da personale qualificato e comunque nel rispetto delle vigenti normative impiantistiche di installazione e ciò allo scopo di evitare danni a persone e cose.

PD168 I 04 21