



Démarreurs électromécaniques

Electromechanical starters



ENERGIE ET AUTOMATISATION
ENERGY AND AUTOMATION



1 PHASE

Type 4X

120VAC	120VAC	120VAC	120VAC	120VAC
HP	Code START + STOP/RESET	Code RESET ONLY/SEULEMENT	Overload Range (A) Plage d'Ajustement (A)	
1/10	M1P0091312060A7	M1R0091312060A7	2.5-4	
1/8	M1P0091312060A7	M1R0091312060A7	2.5-4	
1/6	M1P0091312060A8	M1R0091312060A8	4-6.5	
1/4	M1P0091312060A8	M1R0091312060A8	4-6.5	
1/3	M1P0091312060A9	M1R0091312060A9	6.3-10	
1/2	M1P0091312060A9	M1R0091312060A9	6.3-10	
3/4	M1P0121312060B0	M1R0121312060B0	9-14	
1	M1P0181312060B1	M1R0181312060B1	13-18	
1 1/2	M2P0251312060B2	M2R0251312060B2	17-23	
2	M2P0261312060B4	M2R0261312060B4	24-32	
3	M25P0381312060B5	M25R0381312060B5	32-38	

240VAC	240VAC	240VAC	240VAC	240VAC
HP	Code START + STOP/RESET	Code RESET ONLY/SEULEMENT	Overload Range (A) Plage d'Ajustement (A)	
1/10	M1P0091323060A5	M1R0091323060A5	1-1.6	
1/8	M1P0091323060A6	M1R0091323060A6	1.6-2.5	
1/6	M1P0091323060A6	M1R0091323060A6	1.6-2.5	
1/4	M1P0091323060A7	M1R0091323060A7	2.5-4	
1/3	M1P0091323060A7	M1R0091323060A7	2.5-4	
1/2	M1P0091323060A8	M1R0091323060A8	4-6.5	
3/4	M1P0091323060A9	M1R0091323060A9	6.3-10	
1	M1P0091323060A9	M1R0091323060A9	6.3-10	
1 1/2	M1P0091323060A9	M1R0091323060A9	6.3-10	
2	M1P0121323060B0	M1R0121323060B0	9-14	
3	M2P0251323060B2	M2R0251323060B2	17-23	
5	M2P0261323060B4	M2R0261323060B4	24-32	
7 1/2	M25P0381323060B5	M25R0381323060B5	32-38	
10	M3P0501323060B6	M3R0501323060B6	35-50	

Note: Le relais de surcharge pourrait être d'une plage différente; sélectionnez toujours la plage d'après le courant pleine charge indiqué sur la plaque du moteur. Consulter le tableau à la page 3 et remplacer les deux derniers caractères dans le code d'item par le code approprié de la plage d'ajustement du relais de surcharge.

Note: The overload may need to be sized differently; always size overload based on actual motor FLA indicated on the motor nameplate. Refer to the table on page 3 and replace the last two characters in the item code by the appropriate overload range code.



208-230VAC **208-230VAC** **208-230VAC** **208-230VAC**

HP	Code START + STOP/RESET	Code RESET ONLY/SEULEMENT	Overload Range (A) Plage d'Ajustement (A)
1/2	M1P0091223060A6	M1R0091223060A6	1.6-2.5
3/4	M1P0091223060A7	M1R0091223060A7	2.5-4
1	M1P0091223060A8	M1R0091223060A8	4-6.5
1 1/2	M1P0091223060A9	M1R0091223060A9	6.3-10
2	M1P0091223060A9	M1R0091223060A9	6.3-10
3	M1P0121223060B0	M1R0121223060B0	9-14
5	M1P0181223060B1	M1R0181223060B1	13-18
7 1/2	M2P0261223060B3	M2R0261223060B3	20-25
10	M2P0321223060B4	M2R0321223060B4	24-32
15	M3P0651223060B6	M3R0651223060B6	35-50

460-480VAC **460-480VAC** **460-480VAC** **460-480VAC**

HP	Code START + STOP/RESET	Code RESET ONLY/SEULEMENT	Overload Range (A) Plage d'Ajustement (A)
1/2	M1P0091246060A5	M1R0091246060A5	1-1.6
3/4	M1P0091246060A6	M1R0091246060A6	1.6-2.5
1	M1P0091246060A6	M1R0091246060A6	1.6-2.5
1 1/2	M1P0091246060A7	M1R0091246060A7	2.5-4
2	M1P0091246060A7	M1R0091246060A7	2.5-4
3	M1P0091246060A8	M1R0091246060A8	4-6.5
5	M1P0091246060A9	M1R0091246060A9	6.3-10
7 1/2	M1P0121246060B0	M1R0121246060B0	9-14
10	M1P0181246060B1	M1R0181246060B1	13-18
15	M2P0251246060B3	M2R0251246060B3	20-25
20	M2P0321246060B4	M2R0321246060B4	24-32
25	M2P0381246060B5	M2R0381246060B5	32-38
30	M3P0501246060B6	M3R0501246060B6	35-50
40	M3P0651246060B7	M3R0651246060B7	46-65

Note: Le relais de surcharge pourrait être d'une plage différente; sélectionnez toujours la plage d'après le courant pleine charge indiqué sur la plaque du moteur. Consulter le tableau à la page 3 et remplacer les deux derniers caractères dans le code d'item par le code approprié de la plage d'ajustement du relais de surcharge.

Note: The overload may need to be sized differently; always size overload based on actual motor FLA indicated on the motor nameplate. Refer to the table on page 3 and replace the last two characters in the item code by the appropriate overload range code.



3 PHASES

Type 4X

HP	Code START + STOP/RESET	Code RESET ONLY/SEULEMENT	Overload Range (A) Plaque d'Ajustement (A)
1/2	M1P0091257560A4	M1R0091257560A4	0.63-1
3/4	M1P0091257560A5	M1R0091257560A5	1-1.6
1	M1P0091257560A6	M1R0091257560A6	1.6-2.5
1 1/2	M1P0091257560A6	M1R0091257560A6	1.6-2.5
2	M1P0091257560A7	M1R0091257560A7	2.5-4
3	M1P0091257560A7	M1R0091257560A7	2.5-4
5	M1P0091257560A8	M1R0091257560A8	4-6.5
7 1/2	M1P0091257560A9	M1R0091257560A9	6.3-10
10	M1P0121257560B0	M1R0121257560B0	9-14
15	M1P0181257560B1	M1R0181257560B1	13-18
20	M2P0261257560B3	M2R0261257560B3	20-25
25	M2P0321257560B4	M2R0321257560B4	24-32
30	M25P0381257560B5	M25R0381257560B5	32-38
40	M3P0501257560B6	M3R0501257560B6	35-50
50	M3P0651257560B7	M3R0651257560B7	46-65

Note: Le relais de surcharge pourrait être d'une plage différente; sélectionnez toujours la plage d'après le courant pleine charge indiqué sur la plaque du moteur. Consulter le tableau ci-dessous et remplacer les deux derniers caractères dans le code d'item par le code approprié de la plage d'ajustement du relais de surcharge.

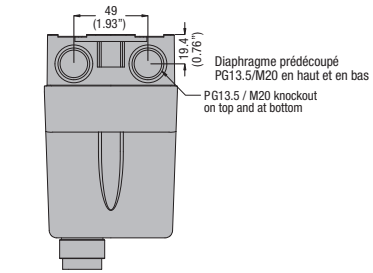
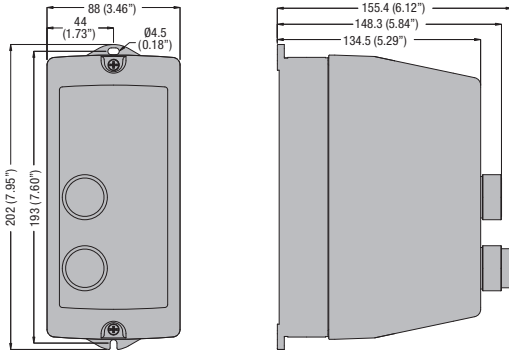
Note: The overload may need to be sized differently; always size overload based on actual motor FLA indicated on the motor nameplate. Refer to the table below and replace the last two characters in the item code by the appropriate overload range code.

Code	Overload Range (A) Plaque d'Ajustement (A)	Code	Overload Range (A) Plaque d'Ajustement (A)
A0	0.1-0.16	B0	9-14
A1	0.16-0.25	B1	13-18
A2	0.25-0.4	B2	17-23
A3	0.4-0.63	B3	20-25
A4	0.63-1	B4	24-32
A5	1-1.6	B5	32-38
A6	1.6-2.5	B6	35-50
A7	2.5-4	B7	46-65
A8	4-6.5		
A9	6.3-10		

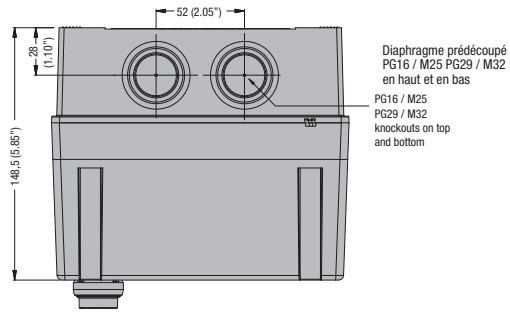
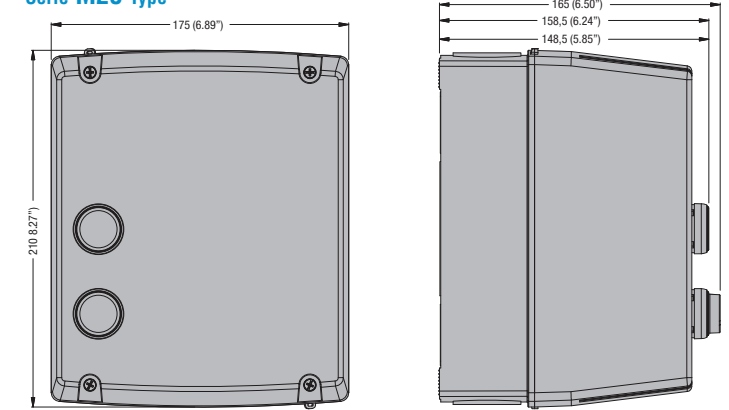
DIMENSIONS [mm (pouces)] / OVERALL DIMENSIONS [mm (inches)]

Démarreurs directs – Coffrets isolés
 Across-the-line starters - Insulated enclosures

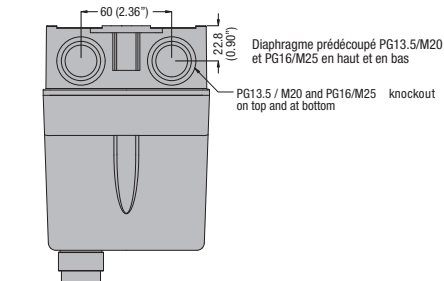
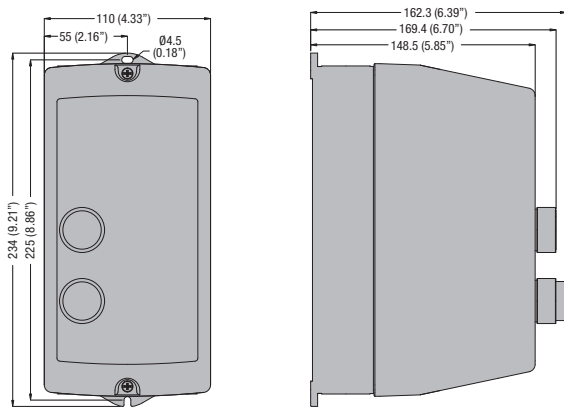
Série M1 Type



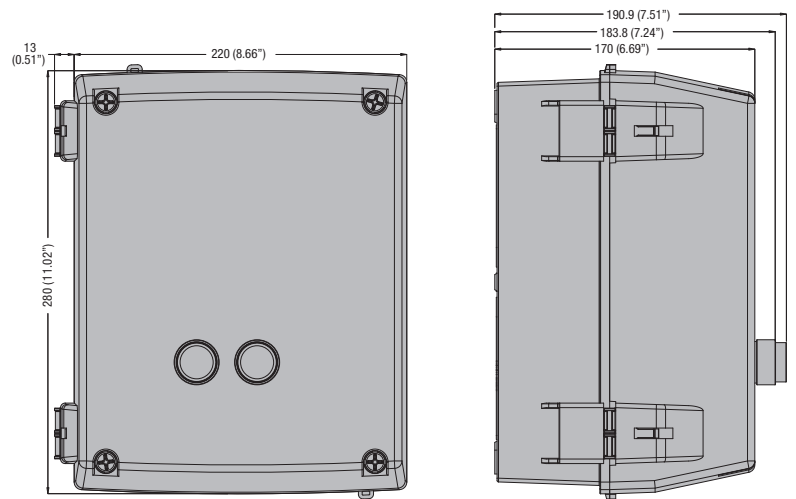
Série M25 Type

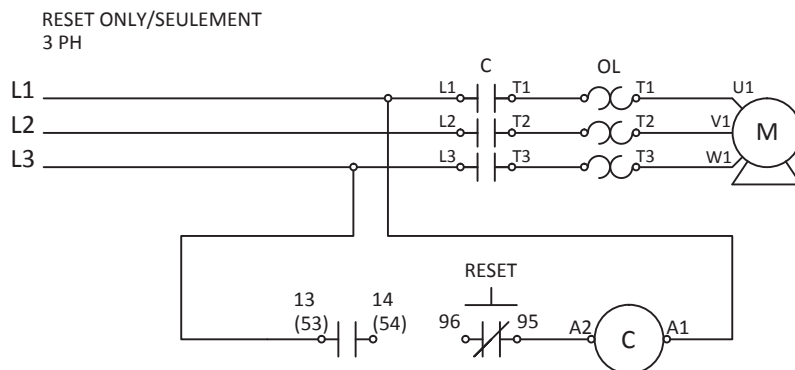
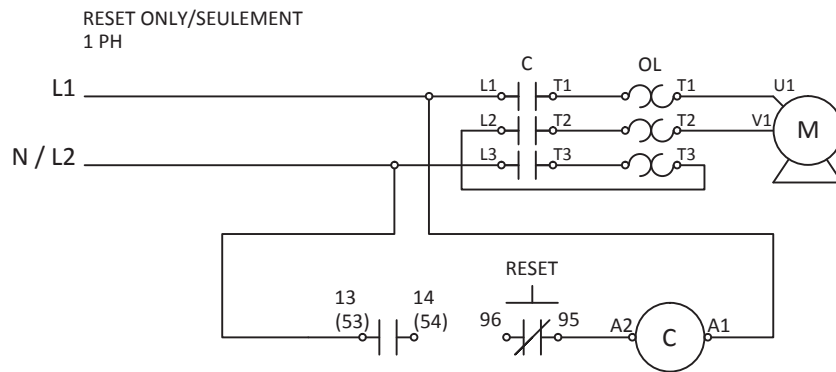
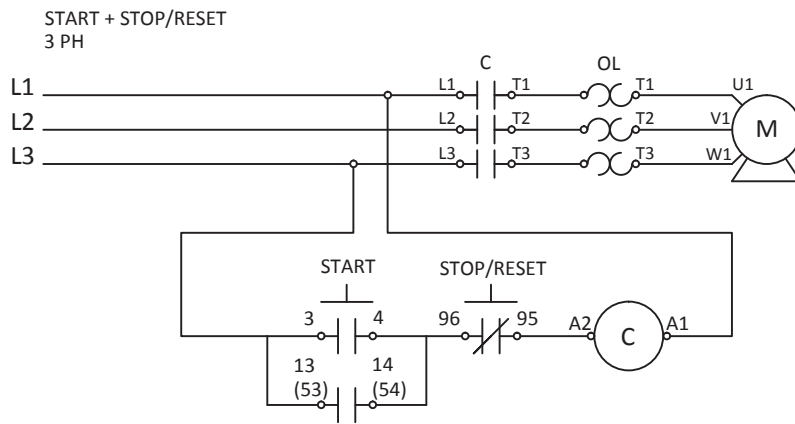
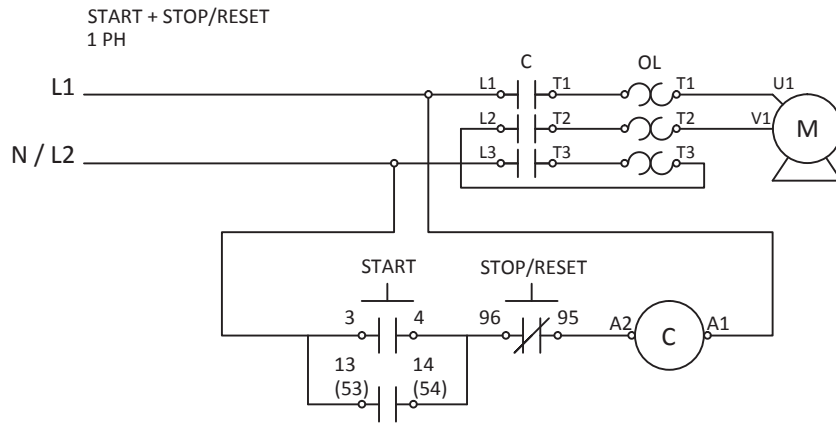


Série M2 Type



Série M3 Type





SÉRIE DE - DÉMARREURS EN COFFRET MÉTALLIQUE

DE SERIES - STARTERS IN METALLIC ENCLOSURE

Les démarreurs de la **SÉRIE DE** viennent avec contacteur, relais de surcharge, transformateur de contrôle avec fusibles, boutons réarmement, voyant DEL vert, le bornier et la sortie auxiliaire. Tous câblés dans un coffret certifié comme panneau de contrôle industriel.

DE SERIES starters include contactor, overload, fused control transformer, reset button, green LED pilot light, terminal block and auxiliary output. All wired inside an enclosure certified as industrial control panel.



Certaines des options disponibles sont: / Some of the available options are:

- SÉLECTEUR MAN-O-AUTO
MAN-O-AUTO SELECTOR
- BOUTONS-POUSOIRS START+STOP
START+STOP PUSH-BUTTONS
- BOUTON D'ARRÊT D'URGENCE
EMERGENCY STOP BUTTON
- CONTRÔLE À DISTANCE
REMOTE CONTROL
- VOYANT LUMINEUX "FAULT"
"FAULT" PILOT LIGHT
- DÉMARREURS COMBINÉS ET COMBINÉS À FUSIBLES
COMBINATION AND FUSED COMBINATION STARTERS
- CONTACTS AUXILIAIRES ADDITIONNELS
ADDITIONAL AUXILIARY CONTACTS

ASSEMBLÉ AU CANADA / ASSEMBLED IN CANADA



SELECTION GUIDE

Creating your part number

Use the following table to create your part number.

Many more options are available, contact your sales representative or email us at info@lovato.ca

	DE	1B	7	3	-	2	1	-	S	A	-	4	L	-	1,5	
SERIES																
CONTROL TYPE																
1A	START + STOP PUSHBUTTONS															
1B	MAN-O-AUTO SELECTOR															
1C	REMOTE CONTROL															
MOTOR VOLTAGE																
1	120															
2	240															
3	208															
4	380															
5	416															
6	480															
7	600															
PHASE																
1	UNE PHASE															
3	3 PHASES															
CONTROL VOLTAGE																
0	NONE															
1	24V															
2	120V															
CONTROL TRANSFORMER (VA)																
0	NONE															
1	50 VA															
2	100 VA															
3	150 VA															
4	200 VA															
MOTOR HP	= 0.1 to 400															
ENCLOSURE MATERIAL																
S	STAINLESS STEEL															
A	ALUMINUM															
P	POLYMER															
F	FIBERGLASS															
L	STEEL															
ENCLOSURE PROTECTION NEMA																
1	= 1															
2	= 2															
4	= 4															
5	= 4x															
OPTION																
A	NONE															
H	EMERGENCY STOP															
I	AUXILIARY CONTACTS 2 N.O. + 2 N.C.															
K	"FAULT" LED INDICATOR															
M	WITHOUT OVERLOAD RELAY															
MOTOR PROTECTION																
A	NONE															
S	DISCONNECT															
D	MOTOR PROTECTION CIRCUIT BREAKER															
X	FUSED DISCONNECT															
F	FUSES															

EXAMPLE: DE1B73-21-SI-4L-100

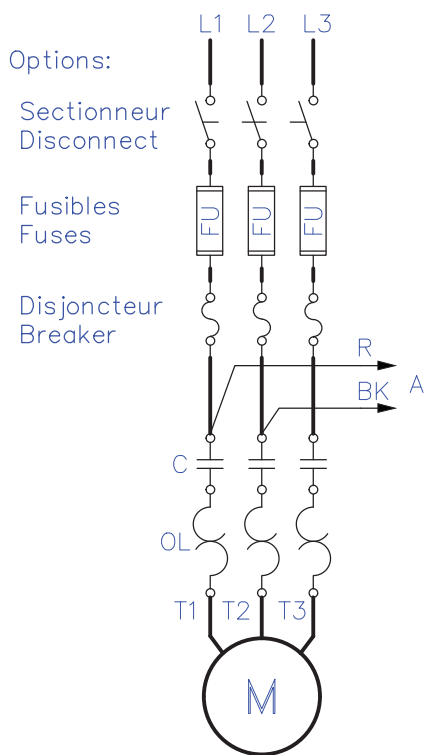
DE SERIES-MAN-O-AUTO SELECTOR- 600V MOTOR-3 PHASES- 120V CONTROL- 50VA TRANSFORMER-DISCONNECT-AUXILIARY CONTACTS 2 N.O. + 2 N.C.-NEMA4-STEEL ENCLOSURE-100HP

NOTE: Enclosure dimensions vary with the selected options. Contact us to find out the dimensions of the enclosure at info@lovato.ca

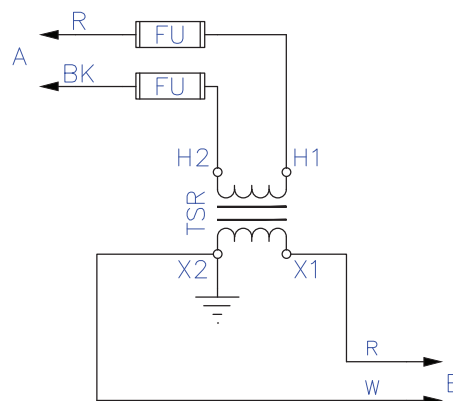
Ideal for many types of applications



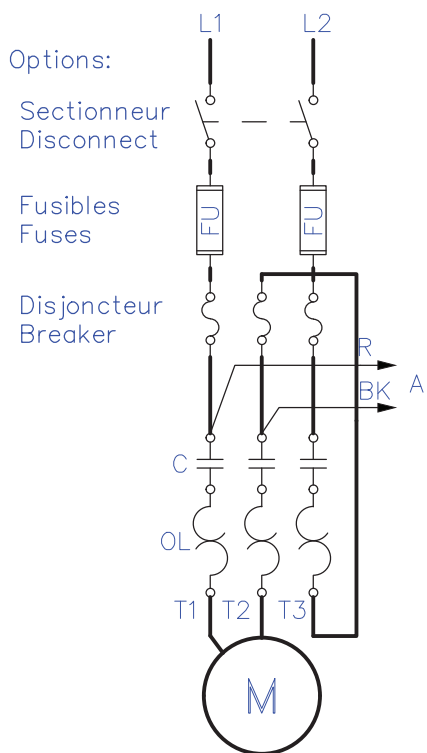
Raccord triphasé 3-phase connection



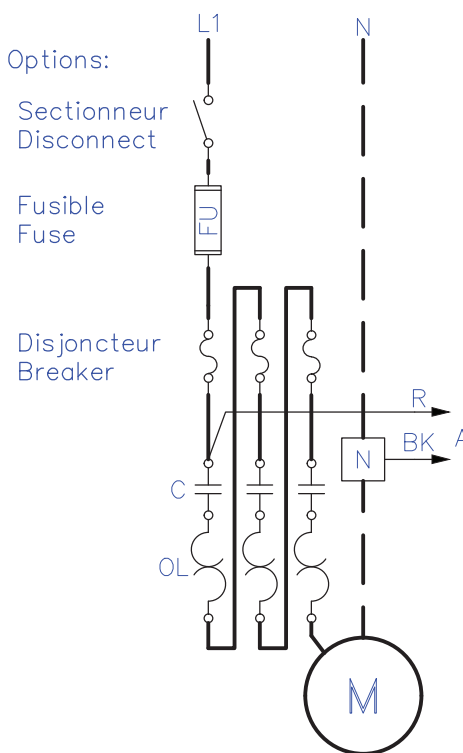
Unité de transformateur Transformer Kit



Raccord monophasé Single phase connection 240V



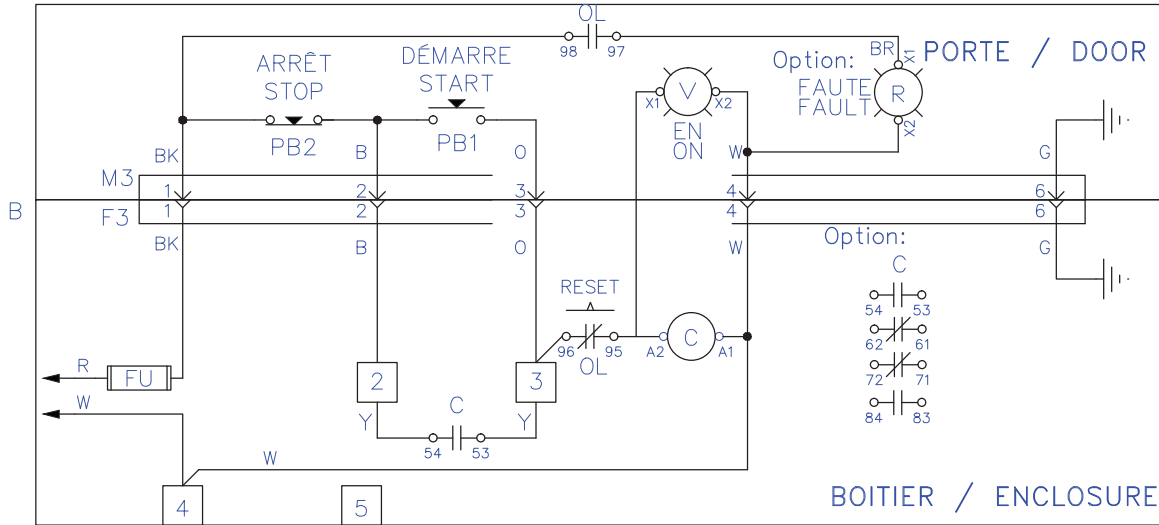
Raccord monophasé Single phase connection 120V



DIAGRAMMES DE CONNEXION DE CONTRÔLE / CONTROL WIRING DIAGRAMS

Unité de contrôle avec boutons
Control unit with buttons

TYPE: 1B



COULEUR DES FILS
WIRES COLOR

B	: BLEU	BLUE
R	: ROUGE	RED
BK	: NOIR	BLACK
O	: ORANGE	ORANGE
G	: VERT	GREEN
P	: VIOLET	PURPLE
Y	: JAUNE	YELLOW
W	: BLANC	WHITE
BR	: BRUN	BROWN

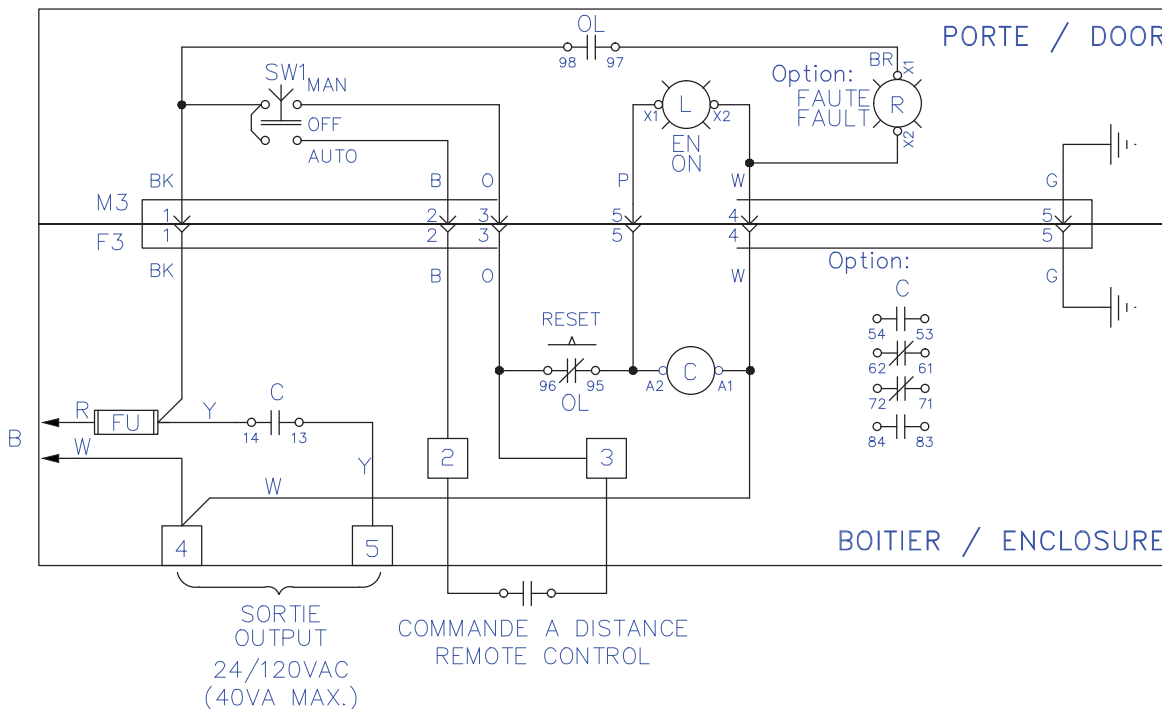
EX.: R47
NUMERO/ NUMBER
COULEUR/ COLOR

CAPACITÉ DE FUSIBLE
FUSE RATING

24V	120V
2A	0.5A

Unité de contrôle avec sélecteur
Control unit with switch

TYPE: 1A



AVERTISSEMENT!

Ces équipements doivent être installés par des personnes qualifiées afin de prévenir des dommages ou des risques en matière de sécurité.

Notes : Les informations fournies sont sujet au changement sans préavis.

Garantie de 1 an.

WARNING!

These equipments are to be installed by qualified persons, to prevent damages or safety hazards.

Notes : information provided is subject to change without notice.

1 year warranty

www.Lovato.ca

LOVATO ELECTRIC CORPORATION

4500, rue Garand Street
Laval (Québec) H7L 5Z6

Tél.: 579-641-1253
Fax: 579-641-1457
E-mail: info@Lovato.ca

Suivez-nous/Follow us



Bureaux LOVATO Electric dans le monde / LOVATO Electric offices in the world

Italie/Italy

LOVATO ELECTRIC SPA
Tel. +39 035 4181222
www.LovatoElectric.com

**République Tchèque
Czech Republic**

LOVATO ELECTRIC S.R.O.
Tel. +420 226 203203
www.LovatoElectric.cz

Allemagne/Germany

LOVATO ELECTRIC GmbH
Tel. +49 7243 7669370
www.LovatoElectric.de

E.U./USA

LOVATO ELECTRIC INC.
Tel. +1 757 5454700
www.LovatoUsa.com

Espagne/Spain

LOVATO ELECTRIC S.L.U.
Tel. +34 93 7812016
www.LovatoElectric.es

**Royaume Uni
United Kingdom**

LOVATO ELECTRIC LTD
Tel. +44 8458 110023
www.Lovato.co.uk

Pologne/Poland

LOVATO ELECTRIC SP. Z O.O.
Tel. +48 71 7979010
www.LovatoElectric.pl

**Émirats Arabes Unis
United Arab Emirates**

LOVATO ELECTRIC ME FZE
Tel. +971 4 3712713
www.LovatoElectric.ae

Turquie/Turkey

LOVATO ELEKTRİK LTD
Tel. +90 216 5401426-27-28
www.LovatoElectric.com.tr

Chine/China

LOVATO ELECTRIC
(SHANGHAI) CO LTD
Tel. +86 21 62961837
www.LovatoElectric.cn

Roumanie/Romania

LOVATO ELECTRIC SRL
Tel. +40 372 074 155
www.LovatoElectric.ro

Russie/Russia

ООО Ловато Электрик
Tel. +7 (495) 998-50-80
www.LovatoElectric.ru

France

LOVATO ELECTRIC SAS
Tel. 0033 4 72 91 31 35
www.LovatoElectric.fr

**Les produits LOVATO Electric sont disponibles dans plus de 100 pays par le biais de ses distributeurs.
LOVATO Electric products are available in over 100 countries through its distributors.**