

KOMPAKTOWE JEDNOFAZOWE ZASILACZE IMPULSOWE



 **Lovato**
electric

ENERGY AND AUTOMATION

Do montażu na szynie DIN



Kod zamówienia	Znamionowe napięcie wyj.	Znamionowy prąd wyjściowy	Moc wyjściowa	Ilość w opakowaniu	Masa
	[VDC]	[A]	[W]	szt.	[kg]
Zasilanie jednofazowe 100...240VAC.					
PSE103024	24VDC	1.25	30	1	0.140
PSE105024		2.1	50	1	0.200
PSE107224		3	72	1	0.250
PSE110024		4.2	100	1	0.350
PSE112024		5	120	1	0.610

Charakterystyka ogólna

Zasilacze impulsowe PSE1... posiadają kompaktowe wymiary i możliwość montażu na szynie DIN. Znajdują zastosowanie w sterowaniu najbardziej popularnych urządzeń elektromechanicznych i elektronicznych zasilanych napięciem DC, takich jak styczniki, przekaźniki czasowe, czujniki, mikro PLC, silniki DC, wyświetlacze, półprzewodniki i inne, które normalnie stosuje się w układach automatyki.

Zabezpieczenia:

- zwarciove
- przeciążeniowe
- filtr przeciwprzepięciowy na wejściu napięciowym.

Wskaźniki:

- LED dla włączonego zasilania.

Charakterystyka robocza

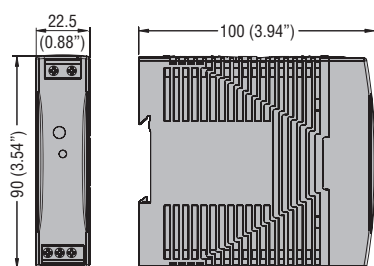
- Znamionowe napięcie zasilania: 100...240VAC
- Znamionowe napięcie wyjściowe: 24VDC
- Częstotliwość sieci: 50/60Hz
- Regulacja napięcia wyjściowego potencjometrem
- Wysoka sprawność 89%
- Montaż na szynie DIN 35mm (IEC/EN/BS 60715)
- Zaciski śrubowe
- Stopień ochrony wg IEC: IP20 (na zaciskach).

Certyfikaty i zgodności

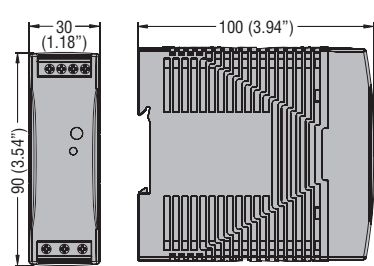
Certyfikaty: cULus (w toku dla PSE112024), EAC, RCM.
Zgodne z normami: IEC/EN/BS 62368-1, IEC/EN/BS 61000-6-2, IEC/EN/BS 61000-6-3, UL508, CSA C22.2 nr 107.1.

Wymiary [mm (cale)]

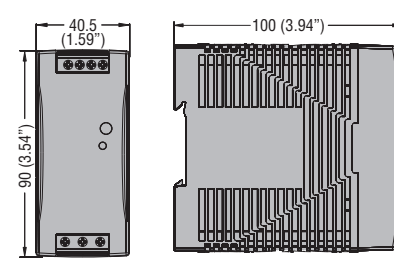
PSE103024



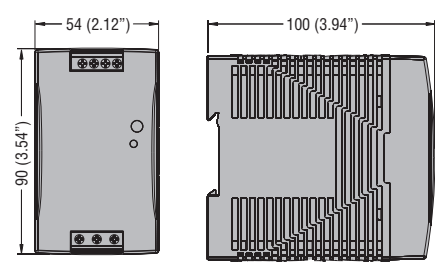
PSE105024



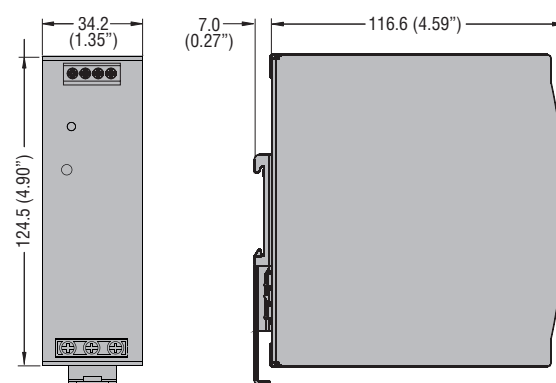
PSE107224



PSE110024



PSE112024

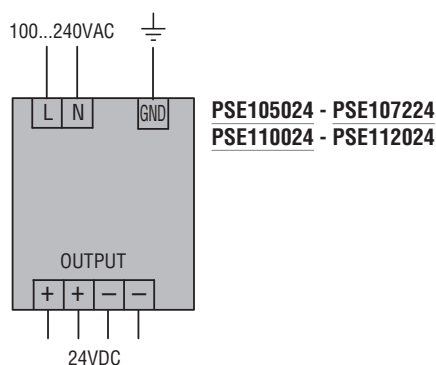
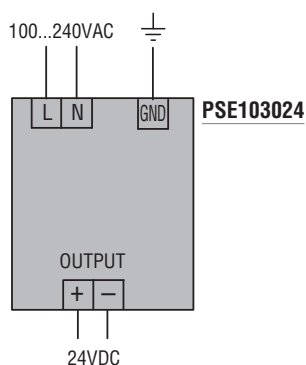


Dane techniczne

	PSE103024	PSE105024	PSE107224	PSE110024	PSE112024
CHARAKTERYSTYKA WEJŚCIA					
Znamionowe napięcie zasilania	jednofazowe, wielozakresowe: 100...240VAC				
Zakres pracy	85...264VAC / 120...375VDC				
Pobór prądu (maks.)	0.75A	1.3A	1.7A	2.3A	2.9A
Zakres częstotliwości	50/60Hz (47...63Hz)				
Napięcie izolacji wejście/wyjście	3000VAC (4242VDC)				
Wewnętrzny bezpiecznik, 250VAC !	T2A	T2A	T3,15A	T3,15A	T4A
CHARAKTERYSTYKA WYJŚCIA					
Znamionowe napięcie wyjściowe	24VDC				
Regulacja napięcia (potencjometr)	22.5...28.5VDC				
Znamionowy prąd wyjściowy	1.25A	2.1A	3A	4.2A	5A
Współczynnik temperaturowy	±0.03%/°C				
Regulacja zasilania	±1%				
Regulacja obciążenia	±1%				
Sprawność	do 86%	do 87%	do 89%	do 88%	do 89%
Zabezpieczenie przeciążeniowe	140%				
Zabezpieczenie zwarciove	Hiccup				
Tetnienia & zakłócenia	100mV				
WSKAŹNIKI					
Wskaźnik LED obecności zasilania	tak				
WARUNKI OTOCZENIA					
Temperatura pracy	-25...+71°C				
Zmiana wartości mocy wyjściowej	od +51°C (+46°C dla PSE110024) do +71°C o 2.5%/°C				
Temperatura składowania	-40...+85°C				
OBUDOWA					
Materiał	tworzywo sztuczne				metal
Montaż	szyna DIN 35mm (IEC/EN/BS 60715)				
Stopień ochrony	IP20				

! Brak możliwości wymiany przez użytkownika.

Schematy





www.LovatoElectric.pl

LOVATO ELECTRIC Sp. z o.o.

ul. Zachodnia 3
55-330 Błonie k. Wrocławia
tel +48 71 7979 010
info@LovatoElectric.pl



- **LOVATO ELECTRIC S.P.A.**
WŁOCHY
www.LovatoElectric.com
- **LOVATO ELECTRIC LTD**
WIELKA BRYTANIA
www.Lovato.co.uk
- **LOVATO ELECTRIC CORPORATION**
KANADA
www.Lovato.ca
- **LOVATO ELECTRIC INC**
USA
www.LovatoUsa.com
- **LOVATO ELECTRIC GmbH**
NIEMCY
www.LovatoElectric.de
- **LOVATO ELECTRIC S.L.U**
HISZPANIA
www.LovatoElectric.es
- **LOVATO ELECTRIC. S.R.O.**
CZECHY
www.LovatoElectric.cz
- **LOVATO ELECTRIC SP. Z O.O.**
POLSKA
www.LovatoElectric.pl
- **LOVATO ELEKTRIK LTD**
TURCJA
www.LovatoElectric.com.tr
- **LOVATO ELECTRIC ME FZE**
ZEA
www.LovatoElectric.ae
- **ООО Ловато Электрик**
ROSJA
www.LovatoElectric.ru
- **LOVATO ELECTRIC CO LTD**
CHINY
www.LovatoElectric.cn
- **LOVATO ELECTRIC SRL**
RUMUNIA
www.LovatoElectric.ro
- **LOVATO ELECTRIC SAS**
FRANCJA
www.LovatoElectric.fr
- **LOVATO ELECTRIC AG**
SZWAJCARIA
www.LovatoElectric.ch