

KOMPAKTE 1-PHASIGE NETZTEILE



 **Lovato**
electric

ENERGY AND AUTOMATION

KOMPAKTE 1-PHASIGE NETZTEILE

Ausführung für Befestigung auf der DIN-Schiene



Bestellbezeichnung	Nennausgangsspannung	Nennausgangsstrom	Ausgangsleistung	Stk. pro Packung	Gewicht
	[V]	[A]	[W]	n°	[kg]
1-phasig, 100...240VAC					
PSE103024	24VDC	1.25	30	1	0.140
PSE105024		2.1	50	1	0.200
PSE107224		3	72	1	0.250
PSE110024		4.2	100	1	0.350
PSE112024		5	120	1	0.610

Allgemeine Eigenschaften

Bei den PSE1... handelt es sich um kompakte Netzteile in der Ausführung für Befestigung auf DIN-Schiene. Sie werden für die Versorgung von elektronischen und elektromechanischen Geräten mit DC-Steuerung wie Schütze, Timer, Sensoren, SPS, DC-Motoren, Display, SSR und von anderen, normalerweise in Automationsanlagen vorhandenen Geräte verwendet.

Integrierter Schutz:

- Kurzschluss
- Überlast
- Spannungsspitzen am Eingang

Anzeigen:

- LED-Anzeige für bestehende Versorgung

Betriebsbedingungen

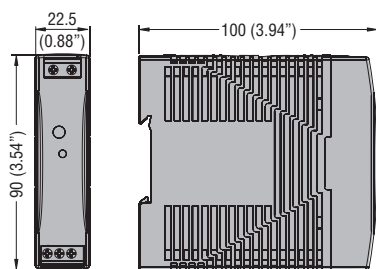
- Nennversorgungsspannung: 100...240VAC
- Nennausgangsspannung: 24VDC
- Netzfrequenz: 50/60Hz
- Einstellung der Ausgangsspannung über Potentiometer auf der Vorderseite
- Hohe Effizienz bis 89%
- Montage auf der 35mm DIN-Schiene (IEC/EN/BS 60715)
- Anschluss über Schraubklemmen
- ISchutzart der Anschlussklemmen: IP20

Zulassungen und Konformität

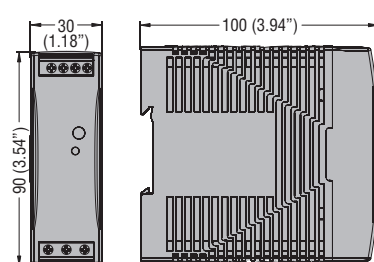
Erreichte Zulassungen: cULus (im Gange für PSE112024), EAC, RCM
 Übereinstimmung mit den Normen: IEC/EN/BS 62368-1, IEC/EN/BS 61000-6-2, IEC/EN/BS 61000-6-3, UL508, CSA C22.2 No. 107.1

Maße [mm (in)]

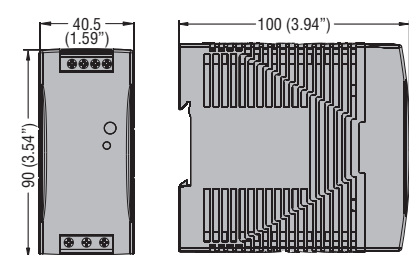
PSE103024



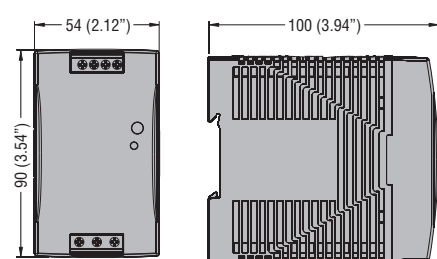
PSE105024



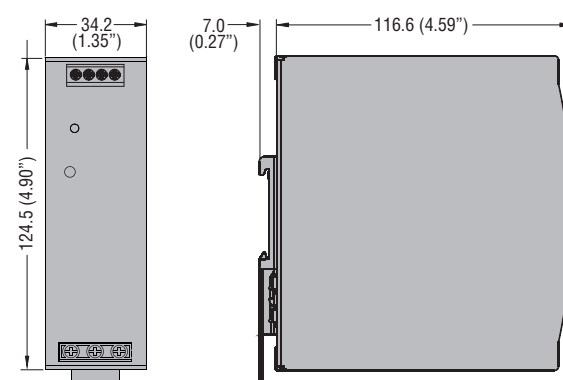
PSE107224



PSE110024



PSE112024

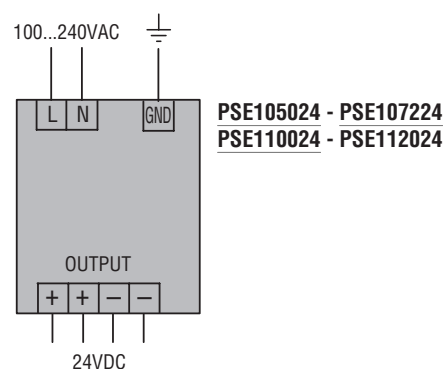
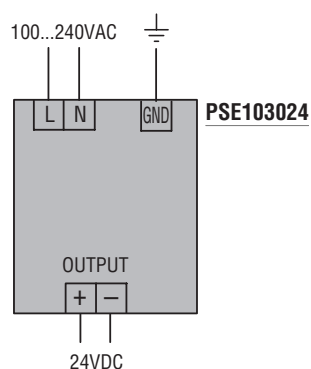


Technische Eigenschaften

	PSE103024	PSE105024	PSE107224	PSE110024	PSE112024
EIGENSCHAFTEN EINGANG					
Nennversorgungsspannung	1-phasig, Multispannung 100...240VAC				
Betriebsbereich	85...264VAC / 120...375VDC				
Stromaufnahme (max.)	0.75A	1.3A	1.7A	2.3A	2.9A
Betriebsfrequenz	50/60Hz (47...63Hz)				
Isolationsspannung Eingang/Ausgang	3000VAC (4242VDC)				
Interne Sicherung 250VAC ^❶	T2A	T2A	T3,15A	T3,15A	T4A
EIGENSCHAFTEN AUSGANG					
Spannung	24VDC				
Regelintervall (Trimmer)	22.5...28.5VDC				
Strom	1.25A	2.1A	3A	4.2A	5A
Temperaturkoeffizient	±0.03%/°C				
Netzregelung	±1%				
Lastregelung	±1%				
Effizienz	max. 86%	max. 87%	max. 89%	max. 88%	max. 89%
Überlastschutz	140%				
Kurzschlusschutz	Hiccup				
Restwelligkeit	100mV				
ANZEIGEN					
LED-Anzeige Spannung vorhanden	Ja				
UMGEBUNGSBEDINGUNGEN					
Betriebstemperatur	-25...+71°C				
Reduzierung der Ausgangsleistung	von +51°C (+46°C für PSE110024) von +71°C um 2.5%/°C				
Lagertemperatur	-40...+85°C				
GEHÄUSE					
Material	Kunststoff				Metall
Befestigung	35mm DIN - Schiene (IEC/EN/BS 60715)				
Schutzart	IP20				

❶ Können vom Benutzer nicht ausgewechselt werden

Anschlusspläne



KOMPAKTE 1-PHASIGE NETZTEILE



ENERGY AND AUTOMATION

www.LovatoElectric.com

LOVATO ELECTRIC GMBH
Im Ermisgrund 30
76337 Waldbronn
Tel +49 7243 7669370
Fax +49 7243 7669379
info@LovatoElectric.de
www.LovatoElectric.de

LOVATO ELECTRIC AG
Riedthofstrasse 214
CH - 8105 Regensdorf
Tel.: +41 44 871 90 00
Fax: +41 44 871 90 09
info@LovatoElectric.ch
www.LovatoElectric.ch



LOVATO ELECTRIC S.P.A.
ITALY

www.LovatoElectric.com

■ **LOVATO ELECTRIC LTD**
UNITED KINGDOM
www.Lovato.co.uk

■ **LOVATO ELECTRIC CORPORATION**
CANADA
www.Lovato.ca

■ **LOVATO ELECTRIC INC**
UNITED STATES
www.LovatoUsa.com

■ **LOVATO ELECTRIC GmbH**
GERMANY
www.LovatoElectric.de

■ **LOVATO ELECTRIC S.L.U**
SPAIN
www.LovatoElectric.es

■ **LOVATO ELECTRIC. S.R.O.**
CZECH REPUBLIC
www.LovatoElectric.cz

■ **LOVATO ELECTRIC SP. Z O.O.**
POLAND
www.LovatoElectric.pl

■ **LOVATO ELEKTRIK LTD**
TURKEY
www.LovatoElectric.com.tr

■ **LOVATO ELECTRIC ME FZE**
UNITED ARAB EMIRATES
www.LovatoElectric.ae

■ **ООО Ловато Электрик**
RUSSIA
www.LovatoElectric.ru

■ **LOVATO ELECTRIC CO LTD**
CHINA
www.LovatoElectric.cn

■ **LOVATO ELECTRIC SRL**
ROMANIA
www.LovatoElectric.ro

■ **LOVATO ELECTRIC SAS**
FRANCE
www.LovatoElectric.fr

■ **LOVATO ELECTRIC AG**
SWITZERLAND
www.LovatoElectric.ch