



Transformatoare
de curent
DM5TP3000
Solid-core

Denumirea produsului

Denumirea tipului de produs

Tipul CT

Intrări de curent

I _{pn} curent primar (/5)	A	3000
Frecvența operațională	min max	Hz Hz 50 60
Curentul secundar de ieșire	A	5
Rezistența la suprasarcină I _{pn}	%	120
Performanță	cl. 0.5s	VA 10
	cl. 0.5	VA 15

Izolații

Tensiune nominală de izolație U _i IEC/EN	V	720
Curent termic de scurtă durată nominal IEC I _{th}	I _{th} for s	40...60
Curent dinamic nominal IEC I _{dyn}	I _{th} for s	2.5
Izolație tip uscat		Clasa E

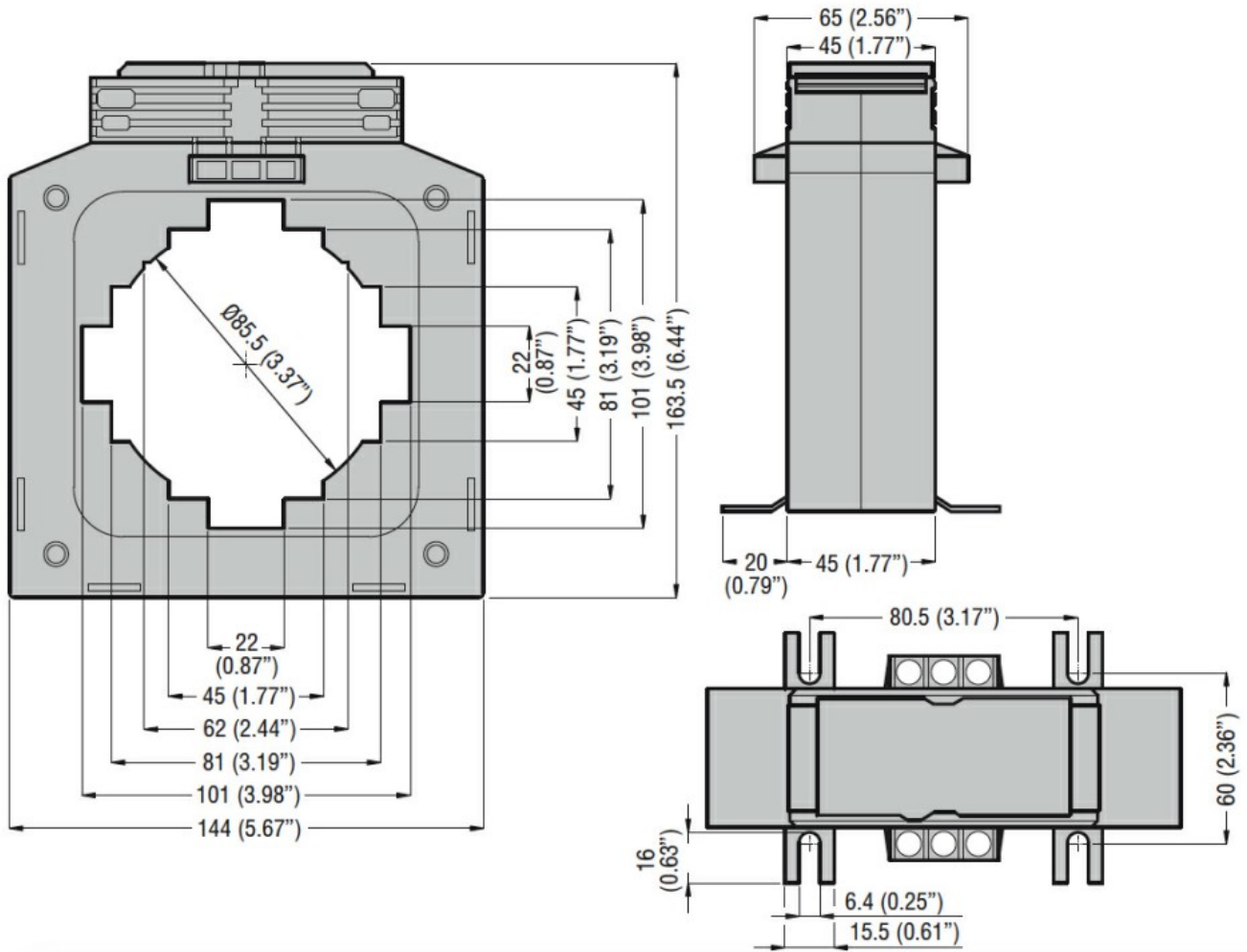
Caracteristici mecanice

Terminale Tip		Șurub
Fixare		Sina DIN sau cu șurub
Greutate	g	900

Condiții ambientale

Temperatura	Temperatura de Operare	min	°C	-25
		max	°C	+50
	Temperatura de depozitare	min	°C	-40
		max	°C	+80
Umiditate relativă		%	90	
Grad de protecție			IP30	

Dimensiuni



Certificari si conformitate

Certificari

IEC/EN/BS 61869-1

IEC/EN/BS 61869-2

Conformitate

EAC

Clasificare ETIM

EC000066 - Contactor de putere, comutare AC