



Transformatoare  
de curent  
DM5TP2500  
Solid-core

Denumirea produsului

Denumirea tipului de produs

Tipul CT

### Intrări de curent

Ip <sub>n</sub> curent primar (/5)	A	2500
Frecvența operațională	min	Hz 50
	max	Hz 60
Curentul secundar de ieșire	A	5
Rezistența la suprasarcină Ip <sub>n</sub>	%	120
Performanță	cl. 0.5s	VA 10
	cl. 0.5	VA 15

### Izolații

Tensiune nominală de izolație Ui IEC/EN	V	720
Curent termic de scurtă durată nominal IEC I <sub>th</sub>	I <sub>th</sub> for s	40...60
Curent dinamic nominal IEC I <sub>dyn</sub>	I <sub>th</sub> for s	2.5
Izolație tip uscat		Clasa E

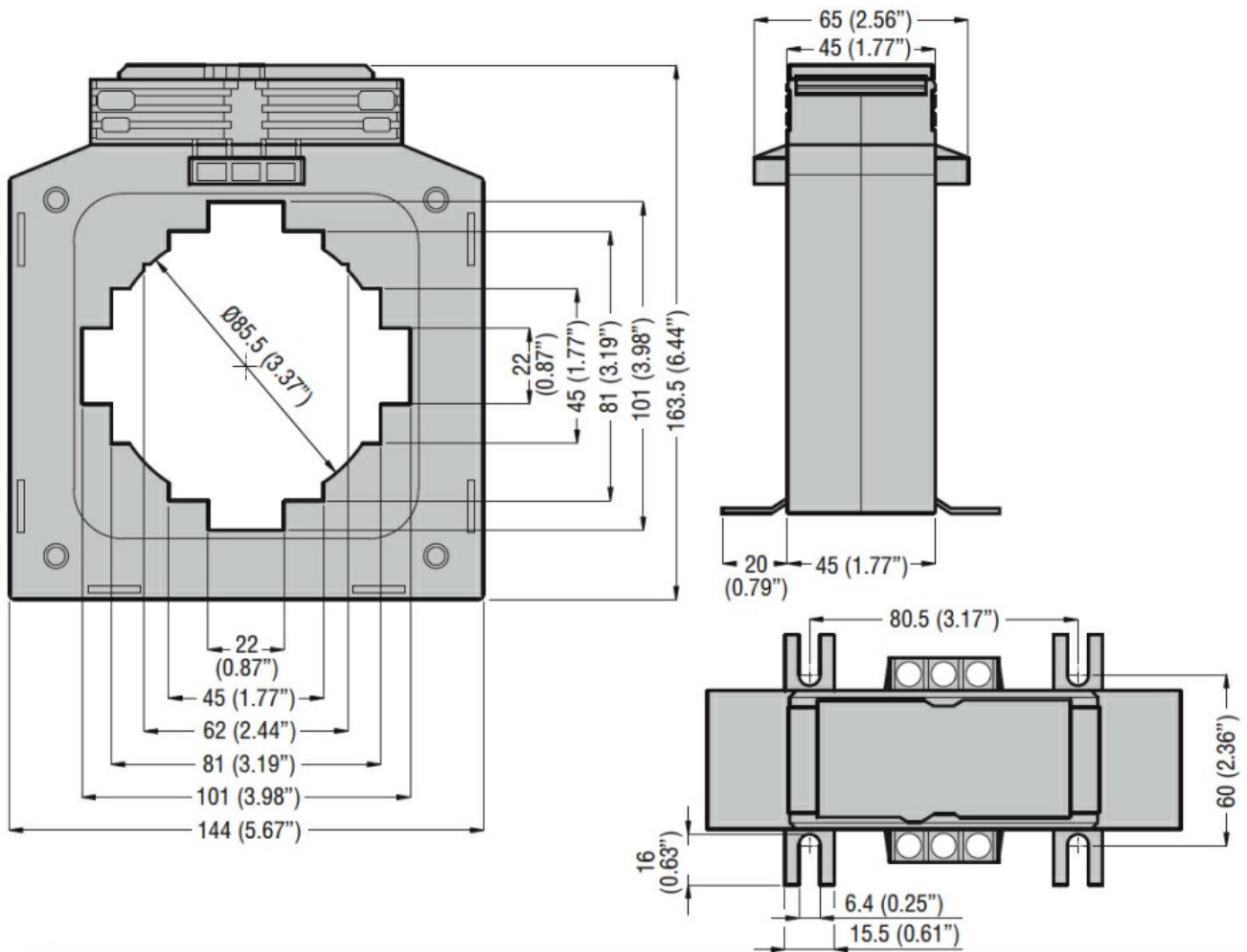
### Caracteristici mecanice

Terminale Tip		Șurub
Fixare		Sina DIN sau cu șurub
Greutate	g	900

### Condiții ambientale

Temperatura	Temperatura de Operare	min	°C	-25
		max	°C	+50
	Temperatura de depozitare	min	°C	-40
		max	°C	+80
Umiditate relativă		%	90	
Grad de protecție			IP30	

### Dimensiuni



### Certificari si conformitate

#### Certificari

IEC/EN/BS 61869-1

IEC/EN/BS 61869-2

#### Conformitate

EAC

### Clasificare ETIM

EC000066 - Contactor de putere, comutare AC