



Transformatoare  
de curent  
DM5TP1600  
Solid-core

Denumirea produsului

Denumirea tipului de produs

Tipul CT

### Intrări de curent

I <sub>pn</sub> curent primar (/5)	A	1600
Frecvența operațională	min	Hz 50
	max	Hz 60
Curentul secundar de ieșire	A	5
Rezistența la suprasarcină I <sub>pn</sub>	%	120
Performanță	cl. 0.5s	VA 7.5
	cl. 0.5	VA 10

### Izolații

Tensiune nominală de izolație U <sub>i</sub> IEC/EN	V	720
Curent termic de scurtă durată nominal IEC I <sub>th</sub>	I <sub>th</sub> for s	40...60
Curent dinamic nominal IEC I <sub>dyn</sub>	I <sub>th</sub> for s	2.5
Izolație tip uscat		Clasa E

### Caracteristici mecanice

Terminale Tip		Șurub
Fixare		Sina DIN sau cu șurub
Greutate	g	900

### Condiții ambientale

Temperatura

Temperatura de Operare

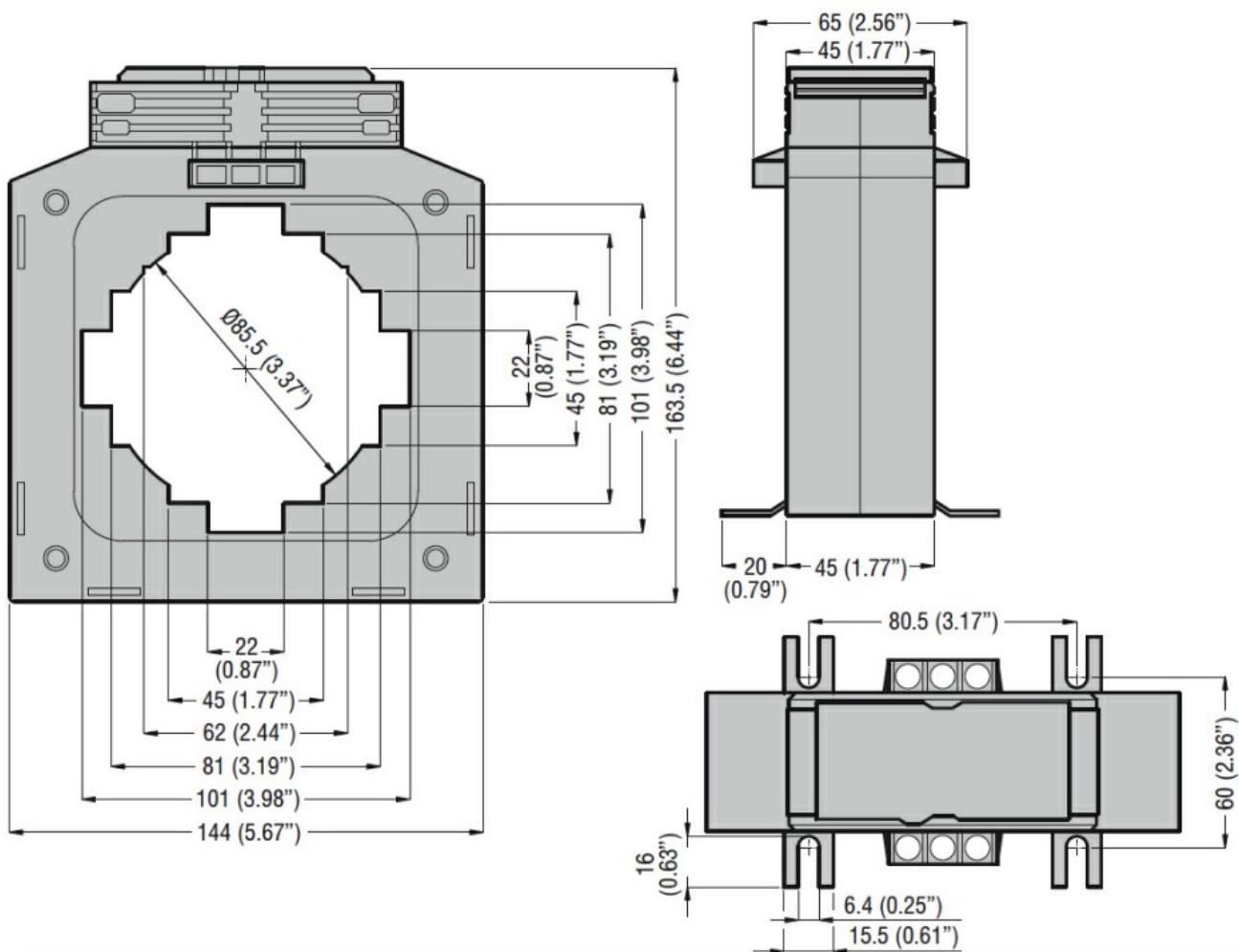
min	°C	-25
max	°C	+50

Temperatura de depozitare

min	°C	-40
max	°C	+80

Umiditate relativă	%	90
Grad de protecție		IP30

### Dimensiuni



### Certificari si conformitate

#### Certificari

IEC/EN/BS 61869-1

IEC/EN/BS 61869-2

#### Conformitate

EAC

### Clasificare ETIM

EC000066 - Contactor de putere, comutare AC