



Denumirea produsului

Transformatoare  
de curent

Denumirea tipului de produs

DM3TP1000

Tipul CT

Solid-core

### Intrări de curent

I <sub>pn</sub> curent primar (/5)	A	1000
Frecvența operațională	min	Hz 50
	max	Hz 60
Curentul secundar de ieșire	A	5
Rezistența la suprasarcină I <sub>pn</sub>	%	120
Performanță	cl. 0.5s	VA 5
	cl. 0.5	VA 10

### Izolații

Tensiune nominală de izolație U <sub>i</sub> IEC/EN	V	720
Curent termic de scurtă durată nominal IEC I <sub>th</sub>	I <sub>th</sub> for s	40...60
Curent dinamic nominal IEC I <sub>dyn</sub>	I <sub>th</sub> for s	2.5
Izolație tip uscat		Clasa E

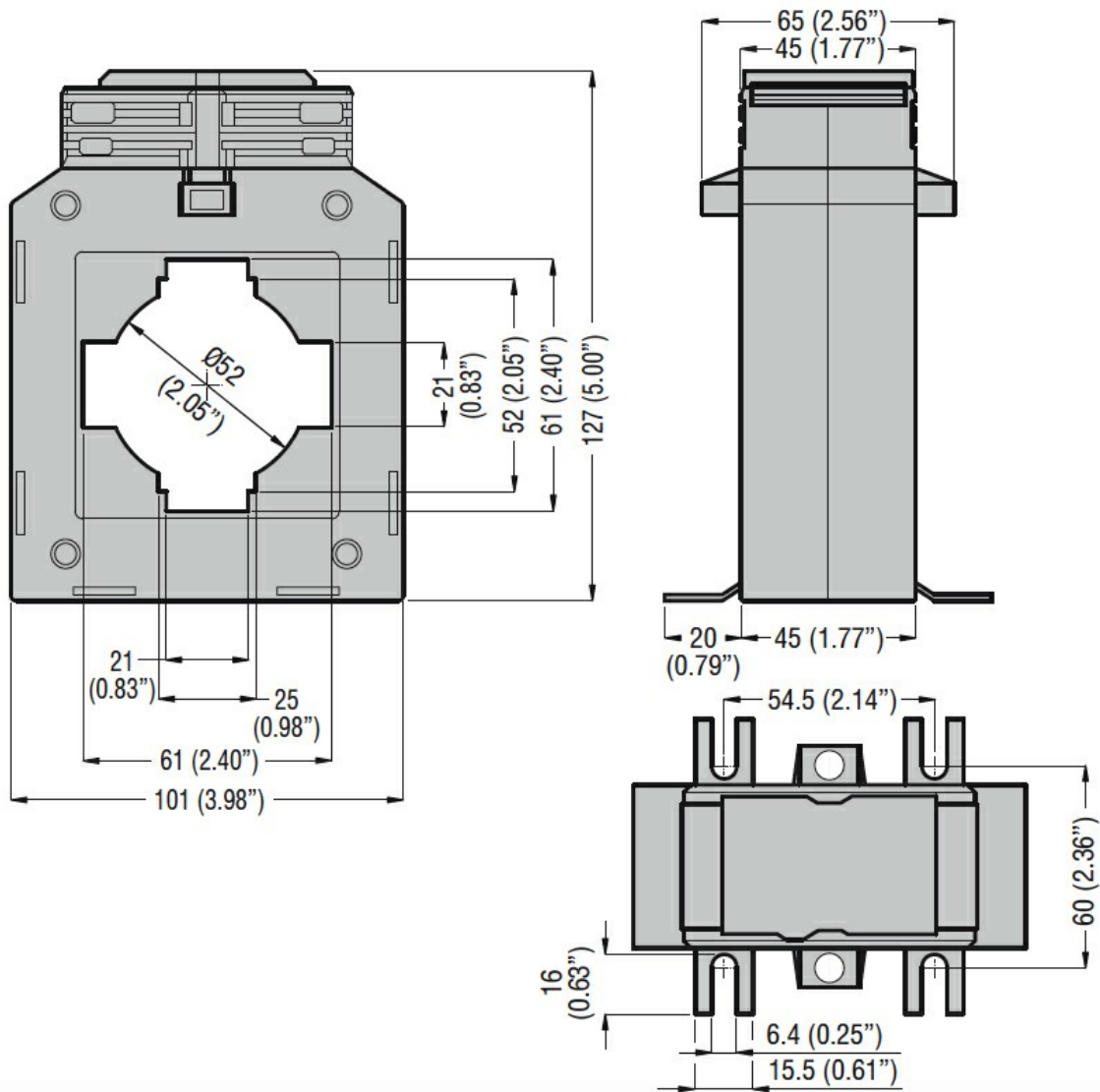
### Caracteristici mecanice

Terminale Tip		Șurub
Fixare		Sina DIN sau cu șurub
Greutate	g	700

### Condiții ambientale

Temperatura	Temperatura de Operare	min	°C	-25
		max	°C	+50
	Temperatura de depozitare	min	°C	-40
		max	°C	+80
Umiditate relativă		%	90	
Grad de protecție			IP30	

### Dimensiuni



### Certificari si conformitate

#### Certificari

IEC/EN/BS 61869-1

IEC/EN/BS 61869-2

#### Conformitate

EAC

### Clasificare ETIM

EC000066 - Contactor de putere, comutare AC