



Denumirea produsului

Transformatoare  
de curent

Denumirea tipului de produs

DM34T1600

Tipul CT

Solid-core

### Intrări de curent

I <sub>pn</sub> curent primar (/5)	A	1600
Frecvența operațională	min	Hz 50
	max	Hz 60
Curentul secundar de ieșire	A	5
Rezistența la suprasarcină I <sub>pn</sub>	%	120
Performanță	cl. 1	VA 15

### Izolații

Tensiune nominală de izolație U <sub>i</sub> IEC/EN	V	720
Curent termic de scurtă durată nominal IEC I <sub>th</sub>	I <sub>th</sub> for s	40...60
Curent dinamic nominal IEC I <sub>dyn</sub>	I <sub>th</sub> for s	2.5
Izolație tip uscat		Clasa E

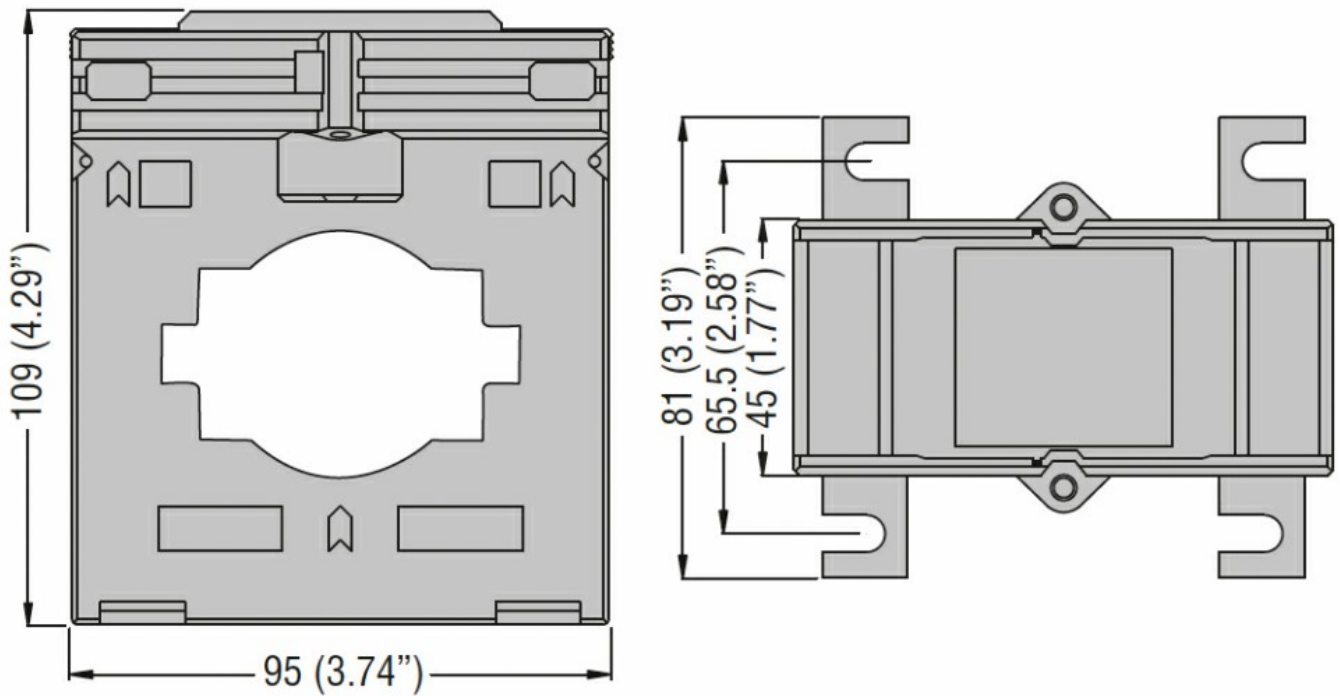
### Caracteristici mecanice

Terminale Tip		Șurub
Fixare		Sina DIN sau cu surub
Greutate	g	477

### Condiții ambientale

Temperatura	Temperatura de Operare	min	°C	-25
		max	°C	+50
	Temperatura de depozitare	min	°C	-40
		max	°C	+80
Umiditate relativă			%	90
Grad de protecție				IP30

### Dimensiuni



#### Certificari si conformitate

##### Certificari

IEC/EN/BS 61869-1

IEC/EN/BS 61869-2

##### Conformitate

CE

EAC

UKCA

#### Clasificare ETIM

EC000066 - Contactor de putere, comutare AC